

# Руководство по эксплуатации **DT22**

Пожалуйста, внимательно прочитайте эту инструкцию и убедитесь,  
что вы поняли ее, прежде чем приступить к работе.



**Русский**



# СОДЕРЖАНИЕ

---

Введение .....	4	Эксплуатация .....	18
Высококачественное сервисное обслуживание .....	4	Перед началом работы .....	18
Серийный номер .....	4	Удаление соломы .....	18
Предупредительные знаки и надписи .....	6	Окончание работы .....	18
Наклейки .....	6	Внесение семян .....	19
Размещение наклеек .....	7	Подготовка газона .....	19
Меры безопасности .....	8	Схема внесения семян .....	19
Общее назначение .....	8	Рекомендации по внесению семян .....	19
Подготовка .....	9	Прикрепление и снятие устройства для загрузки мешков .....	19
Эксплуатация .....	10	Техническое обслуживание .....	20
Передвижение/перевозка .....	11	График технического обслуживания .....	20
Дети .....	11	Приводной ремень .....	21
Хранение .....	11	Очистка и мойка .....	21
Топливная система .....	12	Шарнирные ножи .....	22
Техническое обслуживание .....	13	«Двухминутное правило» .....	23
Сборка .....	14	Треугольные ножи .....	24
Органы управления .....	15	Пружинные стойки .....	24
Двигатель .....	16	Карта смазки .....	25
Заправка топливом .....	16	Смазка .....	25
Режущий блок .....	16	Сертификаты соответствия .....	26
Рычаг регулировки глубины .....	16	Диагностика неисправностей .....	27
Сцепление .....	16	Зимнее хранение .....	28
Перенастраиваемость ножей .....	17	Техническое обслуживание .....	28
Шарнирные ножи .....	17	Технические характеристики .....	29
Треугольные ножи .....	17	Журнал технического обслуживания .....	30
Зубцы пружины .....	17		

# ВВЕДЕНИЕ

## Поздравления

Благодарим Вас за покупку оборудования по уходу за газоном Husqvarna. Благодаря Вашему доверию к нашей компании Вы выбрали исключительно высококачественное изделие.

Настоящее руководство является важным документом. В нем описывается ваше новое оборудование Husqvarna. Прежде чем приступить к работе, внимательно прочитайте руководство. Выполнение требований инструкций (по эксплуатации, сервису, техническому обслуживанию и т.д.) может значительно увеличить срок службы оборудования и даже повысить его стоимость при перепродаже. Для получения более подробной информации свяжитесь с Вашим дилером.

При продаже оборудования Husqvarna не забудьте передать руководство по эксплуатации новому владельцу.

## Страховка оборудования

Обратитесь в Вашу страховую компанию, чтобы ознакомиться с предлагаемыми вариантами страховой защиты для нового оборудования. Рекомендуется приобрести полный страховой полис (включающий страхование ответственности, от пожара и кражи).

## Высококачественное сервисное обслуживание

Продукция компании Husqvarna доступна только в специализированных магазинах розничной торговли с полным обслуживанием. Потребители могут быть уверены, что получают самую лучшую поддержку и обслуживание. Перед поставкой машина подвергалась проверке и была отрегулирована согласно требований Вашего дилера. По вопросам технического обслуживания, гарантии и т.п., а также для приобретения запчастей обращайтесь к следующему специалисту:

Это руководство относится к машине с заводским номером:	Двигатель:

## Серийный номер

Серийный номер машины можно найти на табличке, прикрепленной к задней панели машины. На табличке указана следующая информация:

- Обозначение типа машины (MODEL).
- Серийный номер машины (S/N).

Пожалуйста, указывайте обозначение типа и серийный номер при заказе запчастей.

Серийный номер двигателя выбит на двигателе.

Тип двигателя указан на картере под воздушным фильтром.

Пожалуйста, указывайте серийный номер и тип двигателя при заказе заменяемых деталей двигателя.

# МЕРЫ БЕЗОПАСНОСТИ

---

## Общая информация

Это руководство поможет Вам обеспечить безопасную эксплуатацию и надлежащее техническое обслуживание оборудования компании Husqvarna. Прежде чем приступить к работе, тщательно ознакомьтесь с ним. Позвоните Вашему дилеру или в компанию Husqvarna, если потребуется дополнительная информация.

Это оборудование нельзя модифицировать без предварительного письменного разрешения производителя. Такие работы могут повлиять не только на производительность и срок службы оборудования, но и создать опасность травмирования для оператора и окружающих. Гарантия станет недействительной, если конструктивные изменения в оборудовании будут сделаны без предварительного письменного разрешения производителя.

## Правила техники безопасности

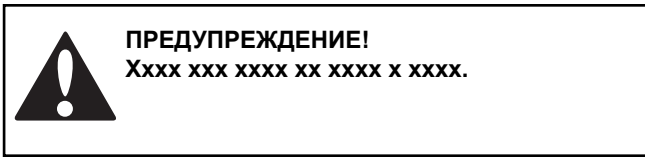
### ОБЯЗАТЕЛЬНЫЕ ДЕЙСТВИЯ

- Перед началом работ прочитайте все инструкции по техническому обслуживанию и сервису.
- Прочитайте указания производителя по работе и обслуживанию двигателя.
- Перед проведением технического ухода снимите провод свечи зажигания.
- Перед началом работы проверьте газон и удалите камни, проволоку, веревки, которые могут быть опасными.
- Определите и обозначьте все объекты на земле, которые нужно обходить, например: спринклеры, столбы, водопроводные краны или стойки для бельевых веревок.
- Не подпускайте безнадзорных детей близко к оборудованию.
- Применяйте безопасные приемы работы при поднятии/опускании и перемещении оборудования.
- Убедитесь, что все наклейки на своих местах.
- Используйте машину только для засеивания и обновления травы газонов.

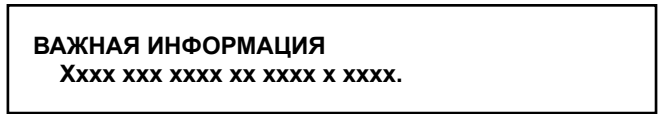
### ЗАПРЕЩЕННЫЕ ДЕЙСТВИЯ

- Не использовать для других поверхностей, кроме покрытых травой.
- Не выполнять работу на склонах, превышающих 35%.
- Не помещать руки или ноги рядом с движущимися или вращающимися частями.
- Не поднимать оборудование одному.
- Не запускать двигатель в непроветриваемом помещении.
- Не запускать двигатель во время обслуживания. Перед проведением технического обслуживания снимите провод свечи зажигания.
- Не курите или не допускайте открытого огня или искр возле оборудования, всегда останавливайте двигатель во время дозаправки.
- Не снимайте защитное ограждение во время работы.
- Не модифицируйте это оборудование.

# ПРЕДУПРЕДИТЕЛЬНЫЕ ЗНАКИ И НАДПИСИ



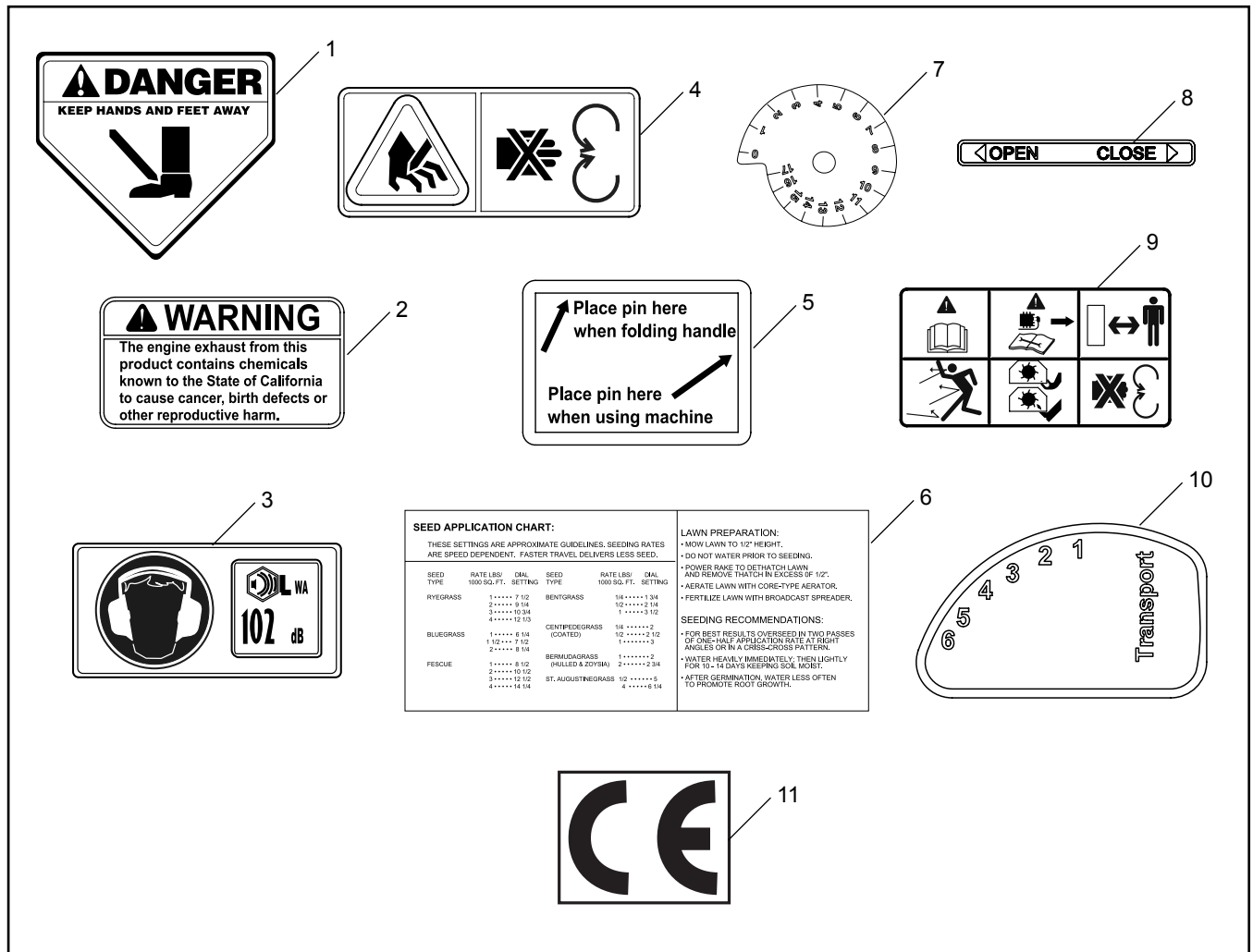
Используется в этом руководстве для уведомления пользователя о риске **травм**, особенно если пользователь не следует инструкциям, изложенным в руководстве.



Используется в этом руководстве для уведомления пользователя о риске **материального ущерба**, особенно если пользователь не следует инструкциям, изложенным в руководстве.

Используется также, если есть возможность неправильного применения или неправильной сборки.

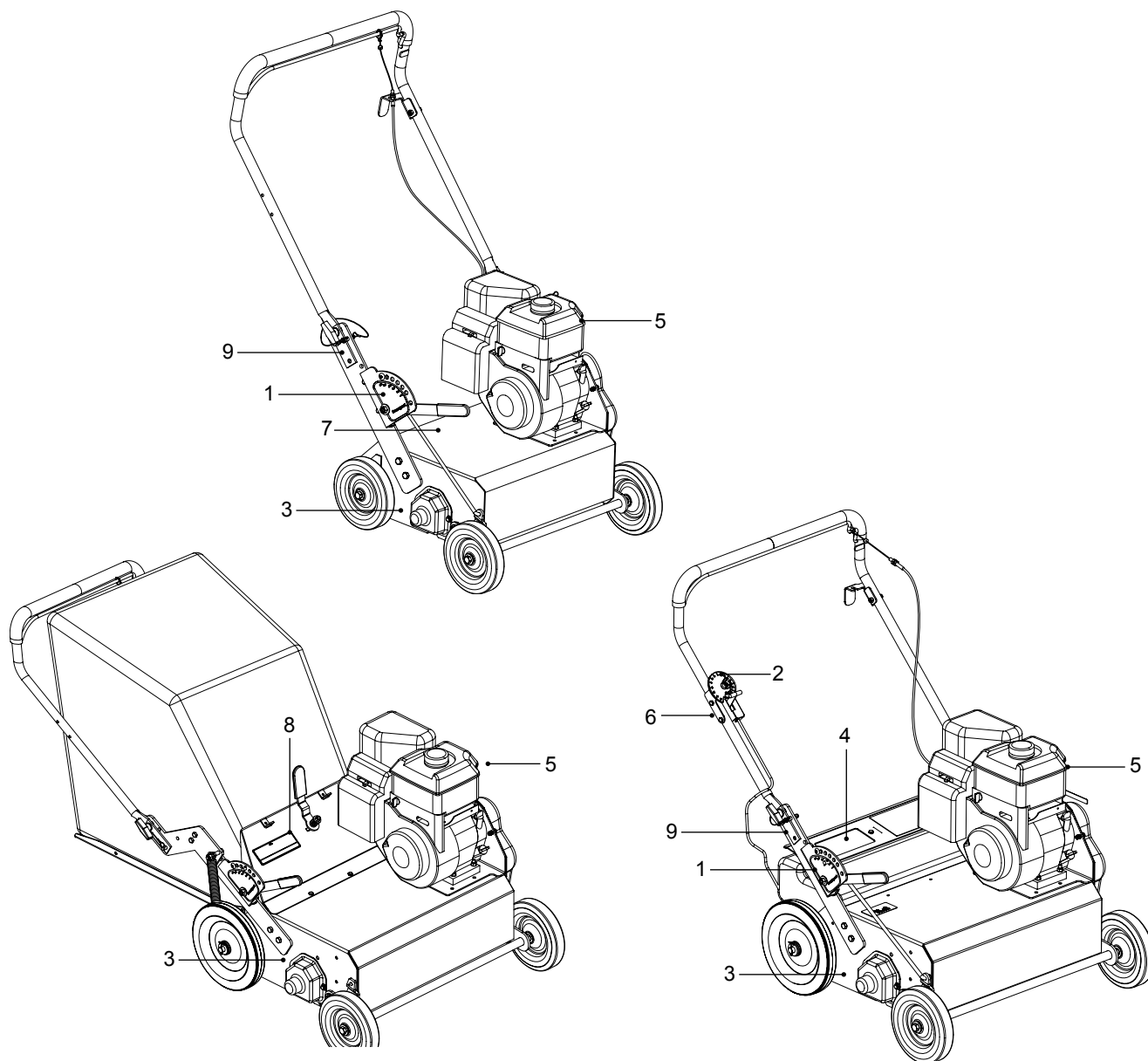
## Наклейки



- ОПАСНОСТЬ! Смотрите под ноги
- Предупреждение о наличии угарного газа
- Шумозащитные эмиссии в окружающую среду согласно Директиве Европейского Сообщества. Эмиссия машины приведена в технических характеристиках и на табличке.
- Предупреждение для устройства для загрузки мешков
- См. инструкцию по складыванию
- Схема внесения семян
- Шкала сеялки
- Открыть/закрыть (бункер для семян)
- Предупредительные рисунки
- Установка высоты
- Наклейки о соответствии требованиям законов ЕС, только для европейского рынка

# ПРЕДУПРЕДИТЕЛЬНЫЕ ЗНАКИ И НАДПИСИ

## Размещение наклеек



1. Установка высоты
2. Шкала сеялки
3. ОПАСНОСТЬ! Смотрите под ноги
4. Схема внесения семян
5. Предупреждение о наличии угарного газа

6. Открыть/закрыть (бункер для семян)
7. Предупредительные рисунки
8. Предупреждение для устройства для загрузки мешков
9. См. инструкцию по складыванию

# МЕРЫ БЕЗОПАСНОСТИ

## Общее назначение

Цель этого руководства – помочь пользователю обеспечить безопасную эксплуатацию машины компании Husqvarna и предоставить ему информацию о техническом обслуживании. Прежде чем приступить к работе, внимательно ознакомьтесь с руководством. Если после прочтения руководства Вы не уверены, что эксплуатация машины будет производиться безопасно, не используйте машину. Для получения более подробной информации свяжитесь с Вашим дилером. Эти инструкции по технике безопасности дают только общие сведения по безопасной эксплуатации. Невозможно в инструкциях по технике безопасности описать все возможные опасности, которые могут возникнуть во время использования машины. Однако Вы можете предупредить несчастные случаи, всегда руководствуясь здравым смыслом. В случае потери руководства по эксплуатации обратитесь к Вашему дилеру, чтобы получить новое.

### ВАЖНАЯ ИНФОРМАЦИЯ

**Не используйте машину до тех пор, пока не прочтаете инструкцию и не убедитесь, что Вам все понятно. Все работы по обслуживанию или настройке, не описанные в этом руководстве, должны выполняться в авторизованных мастерских по обслуживанию компании Husqvarna.**

- Прежде чем приступить к работе с машиной или к выполнению технического обслуживания, внимательно прочитайте инструкцию и убедитесь, что Вам все понятно. Если пользователь не может прочитать эту инструкцию, владелец машины обязан объяснить ему содержание инструкции.
- Соблюдайте все меры предосторожности. Несоблюдение их может привести к травме пользователя или окружающих.
- Правила обеспечения безопасности, другие правила техники безопасности, правила по охране труда и правила дорожного движения должны выполняться неукоснительно.
- Все пользователи должны быть обучены работе с машиной. Владелец отвечает за обучение пользователей.
- Обращайтесь в авторизованную мастерскую по обслуживанию компании Husqvarna для проведения тех видов технического обслуживания и ремонта, которые не описаны в этом руководстве.
- Оригинальные запасные части Husqvarna разработаны и соответствуют техническим требованиям для обеспечения высокого качества и правильной сборки для оптимальной долговечности и срока службы.
- Убедитесь, что все наклейки по технике безопасности находятся на своих местах. См. Раздел «Символы и наклейки».
- Научитесь безопасному использованию машины и органов управления, а также научитесь принимать во внимание предупредительные наклейки.
- Используйте машину только для засеивания и обновления травы газонов. Она не предназначена для использования в иных целях.



### ПРЕДУПРЕЖДЕНИЕ!

Ни при каких обстоятельствах не допускается внесение изменений в первоначальную конструкцию машины без письменного разрешения изготовителя. Такие работы могут повлиять не только на производительность и срок службы оборудования, но и создать опасность травмирования для оператора и окружающих. Неразрешенные модификации в конструкцию машины могут освободить производителя от ответственности за любые травмы или материальный ущерб, произошедший в результате этих модификаций. Модификация машины без письменного разрешения изготовителя может сделать гарантию недействительной.



8011-040

*Прежде чем приступить к работе, внимательно прочитайте это руководство*



### ПРЕДУПРЕЖДЕНИЕ!

Длительное воздействие вибрации может привести к возникновению заболеваний системы кровообращения или нервной системы (в особенности у людей с нарушениями кровообращения). В случае появления симптомов перегрузки от вибрации следует обратиться к врачу. Такими симптомами могут быть: онемение, боли, слабость мышц, изменение цвета кожи, неприятные ощущения или покалывания. Чаще всего подобные симптомы проявляются на пальцах, руках или запястьях.



# МЕРЫ БЕЗОПАСНОСТИ

- Перед использованием машины проверьте ее исправность, см. *график обслуживания* в разделе «**Техническое обслуживание**».
- Используйте машину только в дневное время или при хорошем освещении. Держите машину на безопасном расстоянии от ям и других неровностей. Обращайте внимание на другие опасности.
- Позволяйте использовать машину только взрослым, которые знакомы с правилами ее эксплуатации.
- Никогда не позволяйте детям или взрослым, которые незнакомы с правилами ее эксплуатации, использовать машину. Местные законы могут устанавливать возраст пользователя.
- Присутствие посторонних может отвлечь Вас и стать причиной потери управления. Поэтому будьте всегда предельно внимательны и сосредотачивайтесь на выполнении работы. Убедитесь, что окружающие (как люди, так и животные) находятся на безопасном расстоянии от машины.
- Не оставляйте машину с работающим двигателем без присмотра.
- Убедитесь, что во время использования машины рядом есть другие люди, которых можно позвать на помощь в случае необходимости.
- Машина испытана и разрешена к применению только с оригинальным оборудованием или рекомендованным производителем.

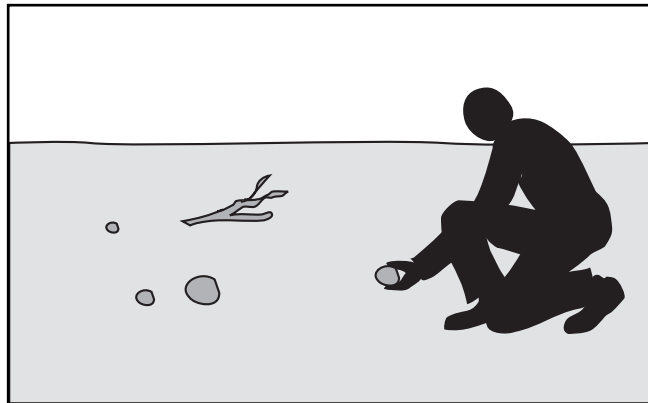
## Подготовка

- Во время использования машины должны быть под рукой средства оказания первой помощи.
- Убедитесь, что рядом с машиной никого нет во время запуска двигателя, включения привода или работы машины.
- Очистите рабочую площадку от таких предметов, как камни, игрушки, проволока и т.д., которые могут быть захвачены и отброшены ножами.
- Определите местоположение неподвижных объектов, таких как водораспыляющие системы (спринклеры), столбы, водопроводные краны и стойки для бельевых веревок. Проверьте наличие спрятанных электрических кабелей или подобного оборудования на поверхности газона. Машина должна работать вокруг этих препятствий. Никогда не пытайтесь умышленно переехать машиной посторонние предметы.
- Убедитесь, что все щитки ограждения и защитные экраны не повреждены и находятся на своем месте.
- Убедитесь, что одежда, длинные волосы или украшения не попадут во вращающиеся части машины.
- Никогда не пользуйтесь машиной босиком. Всегда одевайте защитную обувь или защитные ботинки с нескользкой подошвой и (желательно) со стальными носками.
- Пользуйтесь одобренными защитными очками при использовании машины. Узнайте у Вашего дилера, какие защитные очки являются одобренными.



### ПРЕДУПРЕЖДЕНИЕ!

**Двигатель очень сильно нагревается при работе. Во избежание ожогов перед прикосновением к двигателю его нужно выключить и подождать, пока все части не остынут.**

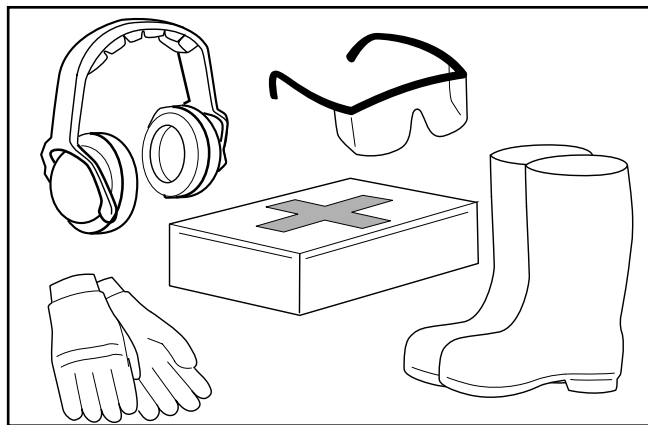


8011-198



### ПРЕДУПРЕЖДЕНИЕ!

**Во время работы с машиной Вы должны использовать одобренную защитную одежду и средства защиты. Защитная одежда и защитное оборудование не могут снизить риск возникновения несчастных случаев, однако использование надлежащей одежды и правильного оборудования уменьшит повреждения при травме. Узнайте у Вашего дилера об одобренной защитной одежде и защитном оборудовании, рекомендованном компанией Husqvarna.**



8011-670

# МЕРЫ БЕЗОПАСНОСТИ

## Эксплуатация

- Не пользуйтесь машиной на склонах с углом более 20°. Мы рекомендуем работать поперек склона, а не вверх и вниз. Это обеспечит более ровную обработку поверхности. Не оставляйте машину на склоне без присмотра.
- Никогда не пользуйтесь машиной, если Вы устали, принимали алкоголь или медицинские препараты, использование которых может отразиться на вашем зрении, сознании или координации движений.
- Запрещается использовать машину в закрытом помещении или в помещениях с недостаточной вентиляцией.
- Не пользуйтесь машиной на других поверхностях, кроме покрытых травой.
- Убедитесь, что Вы устойчиво стоите при пользовании машиной, особенно при движении задним ходом. Идите, а не бегите. Никогда не работайте на мокрой траве. Недостаточная сила сцепления может заставить Вас поскользнуться.
- Держите Ваши руки и ноги на расстоянии от движущихся частей машины.
- Держите Ваши руки и ноги на расстоянии от рабочего инструмента.
- Замедляйте движение и будьте особенно осторожны на склонах. Убедитесь в том, что перемещаете машину в рекомендованном направлении на склонах. Будьте осторожны при работе вблизи от резких перепадов уровней.
- Курение, открытый огонь или искры вблизи машины строго запрещены. Бензин очень огнеопасен, небрежность в обращении с ним может привести к травмам или пожару.
- Остановитесь и проверьте оборудование, если Вы переехали или столкнулись с каким-то препятствием. При необходимости проведите ремонт перед тем, как продолжить работу.
- Чтобы не случилось, всегда необходимо поставить машину на ровной площадке, отключить двигатель и подождать, пока все движущиеся части не остановятся, перед тем как покинуть рабочее место сзади машины.



### ПРЕДУПРЕЖДЕНИЕ!

Выхлопные газы, некоторые из их составных частей и некоторые детали машины содержат или выделяют химические вещества, которые, как считается, вызывают рак, пороки развития или другие нарушения репродуктивных функций. При работе двигатель выделяет окись углерода (угарный газ), бесцветный токсичный газ. Не пользуйтесь машиной в закрытых помещениях.



8011-041

*Выхлопные газы ядовиты! Запрещается запускать двигатель в закрытом помещении.*



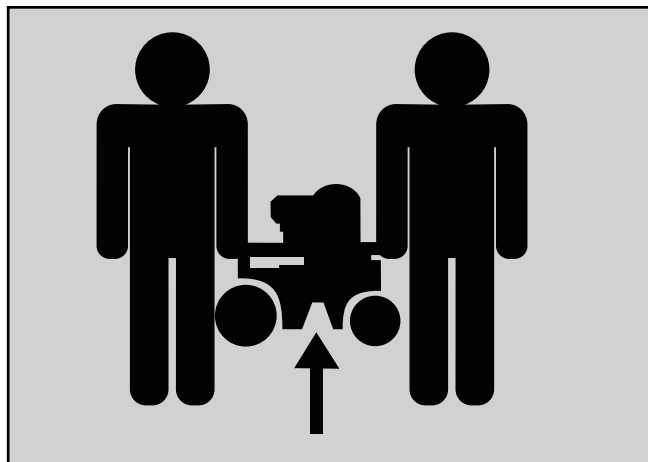
8011-289

*Курение возле машины строго запрещено.*

# МЕРЫ БЕЗОПАСНОСТИ

## Передвижение/перевозка

- Для поворота и управления машиной нажмите вниз рукоятку и поверните задние колеса.
- Выключите двигатель и дайте ему остыть на протяжении хотя бы 2 минут перед перевозкой.
- Сложите рукоятку, если машина оборудована телескопической рукояткой.
- Будьте осторожны и используйте безопасные приемы при погрузке/разгрузке машины.
- Мы рекомендуем использовать двух человек для поднятия машины.
- Закрепите надежно машину на месте такими одобренными крепежными средствами, как: натянутые ремни, цепи или тросы. Перед перевозкой всегда проверяйте, чтобы они соответствовали применяемым правилам дорожного движения.



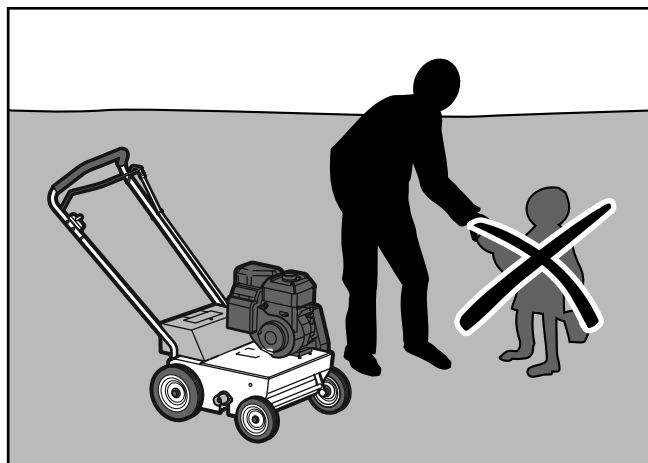
8011-090

*Мы рекомендуем использовать двух человек для поднятия машины.*

## Дети

Серьезные травмы могут случиться, если не быть настороже с детьми, находящимися вблизи машины. Ни когда не считайте, что дети находятся в том месте, где Вы их видели в последний раз.

- Не позволяйте детям приближаться к машине.
- Дети должны находиться на расстоянии от рабочей зоны под тщательным наблюдением других взрослых.
- Будьте начеку и выключите машину, если дети войдут в рабочую зону.
- Никогда не позволяйте детям управлять машиной.
- Будьте особенно осторожны возле поворотов, кустов, деревьев или других объектов, которые затрудняют обзор.



8011-039

*Держите детей на расстоянии от рабочей зоны.*

## Хранение

- Дайте двигателю остынуть перед хранением машины. Никогда не храните машину возле открытого огня.
- Храните машину закрытым топливным клапаном.
- Следует хранить машину и топливо таким образом, чтобы не возникло риска контакта подтеков или паров топлива с открытым огнем или искрами (например, от электромашин, электродвигателей, реле, электрических переключателей, котлов и т.п.).
- Храните машину в закрытом помещении вдали от детей и взрослых, не обученных работе с машиной.

# МЕРЫ БЕЗОПАСНОСТИ

## Топливная система

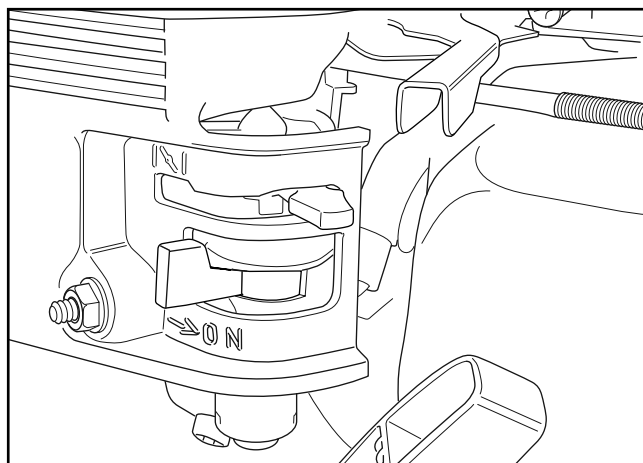
- Храните топливо только в емкостях, разрешенных к применению.
- Никогда не снимайте крышку топливного бака и не заполняйте топливный бак при работающем двигателе.
- Всегда останавливайте двигатель при дозаправке.
- Не курите во время заливки бензина в бак и не заливаете бензин поблизости искр или открытого огня.
- Никогда не заправляйте топливный бак в помещении.



8011-037

*Никогда не заправляйте топливный бак в помещении*

- Перед запуском машины после дозаправки ее нужно переместить хотя бы на 3 метра от места дозаправки.
- Отключите подачу топлива при хранении или перевозке.
- Если в топливной системе появится течь, двигатель нельзя запускать до тех пор, пока эта неисправность не будет устранена.
- Проверяйте уровень топлива перед каждым использованием машины и оставляйте в баке место для расширения топлива (в противном случае тепло от двигателя или солнечных лучей приведет к расширению топлива и переполнению бака).
- Избегайте переполнения. Если Вы пролили бензин на машину, нужно вытереть пролитую жидкость и подождать, чтобы она испарилась, перед тем как запускать машину. Если Вы пролили бензин на одежду, смените ее.



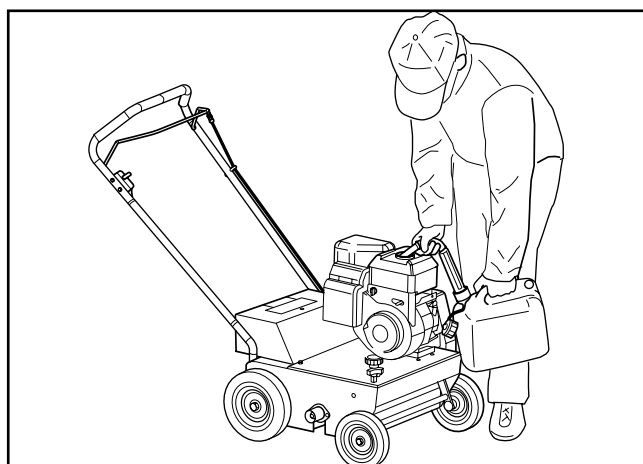
8011-036

*Закройте топливный клапан*



### **ПРЕДУПРЕЖДЕНИЕ!**

**Бензин и бензиновые пары ядовиты и очень огнеопасны. Будьте особенно осторожны при работе с бензином, так как небрежность может привести к травмам или пожару.**



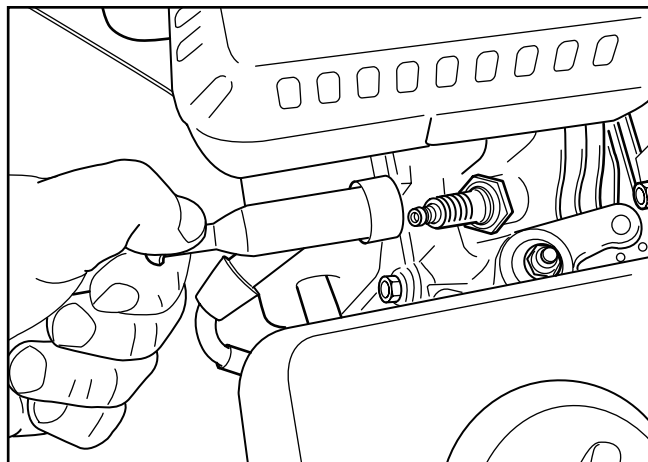
8011-019

*Заправка топливом – процедура повышенной опасности*

# МЕРЫ БЕЗОПАСНОСТИ

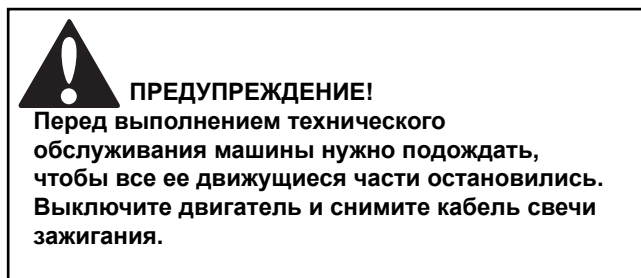
## Техническое обслуживание

- Никогда не выполняйте регулировку с работающим двигателем.
- Перед выполнением регулировки, технического обслуживания или очистки машины отсоедините привод, выключите двигатель и подождите, пока все движущиеся части полностью остановятся.
- Перед началом ремонта отсоедините кабель свечи зажигания.
- Поддерживайте все узлы в работоспособном состоянии и убедитесь, что все гайки, болты и т.п. затянуты. Изношенные или поврежденные наклейки следует заменить.
- Будьте осторожны при проверке рабочих инструментов. При выполнении технического обслуживания пользуйтесь перчатками.
- Никогда не позволяйте людям, необученным работе на машине, выполнять техническое обслуживание.
- Перед выполнением технического обслуживания или регулировки всегда устанавливайте машину на ровной площадке.
- Не демонтируйте двигатель. Это может привести к признанию гарантии на двигатель недействительной. Обратитесь к дилеру, если у Вас есть вопросы относительно технического обслуживания или гарантии. Следуйте всем инструкциям по техническому обслуживанию.
- Не изменяйте настройки регуляторов и остерегайтесь работы двигателя со слишком высоким числом оборотов в минуту. Если двигатель вращается слишком быстро, есть риск повреждения узлов машины.
- Не модифицируйте оборудование для обеспечения безопасности. Регулярно проверяйте их, чтобы быть уверенным, что они работают должным образом. Машина не должна работать с неисправным или демонтированным оборудованием для обеспечения безопасности.
- Глушитель предназначен для поддержания уровня шума на разрешенном уровне и отвода выхлопных газов в сторону от пользователя. Выхлопные газы от двигателя очень горячие, в них могут быть искры, которые могут привести к пожару или обжечь пользователя.
- Не пользуйтесь машиной с поврежденным глушителем.
- Риск пожара можно уменьшить, удалив траву, листья и другой мусор, который может застрять в машине.



8011-027

*Перед ремонтом отсоедините кабель свечи зажигания*

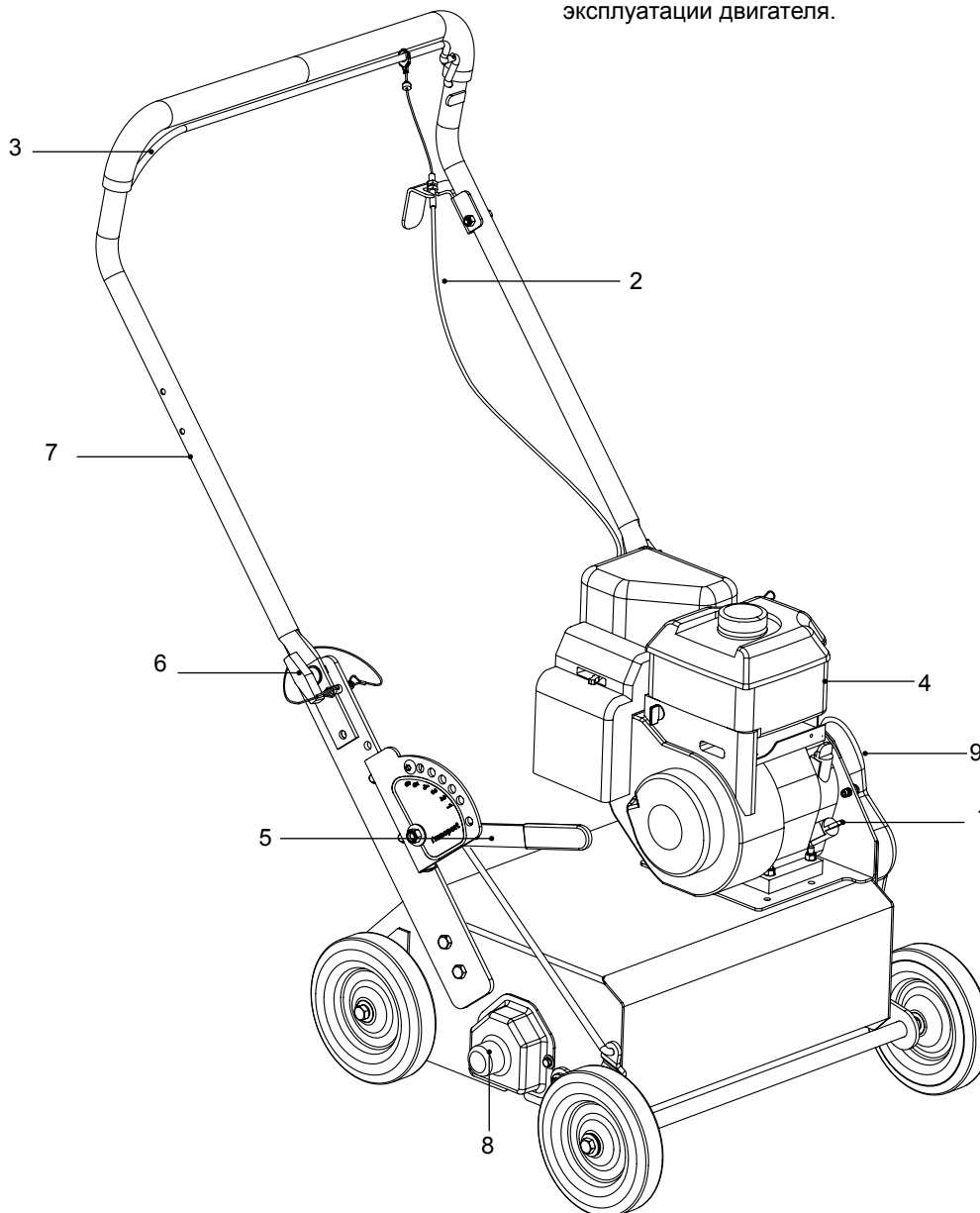


# СБОРКА

1. Прокрутите рукоятку и затяните ее на месте.
2. Заливайте в двигатель масло, рекомендованное производителем. См. раздел «Смазка/масло для двигателя».
3. Проверьте сцепление. Убедитесь, что разжимная пружина сцепления легко выходит из зацепления на 6,35 мм.

4. Число оборотов в минуту предварительно устанавливается производителем. Обороты холостого хода 1250–1400 об/мин Максимальная частота оборотов двигателя 3600 об/мин.

Дополнительные инструкции по настройке регулятора и карбюратора в случае, если частота оборотов двигателя превышает эти пределы, см. в руководстве по эксплуатации двигателя.

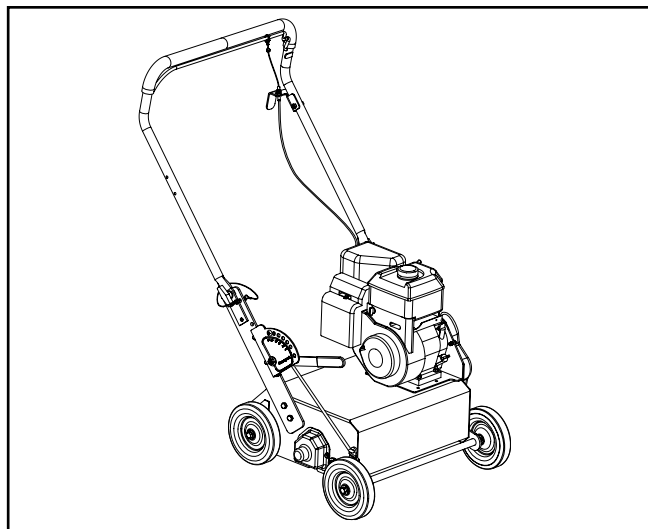


- |                                   |  |
|-----------------------------------|--|
| 1. Пополнение масла для двигателя | 6. Ручка для телескопической рукоятки. |
| 2. Кабель сцепления               | 7. Рукоятка                            |
| 3. Скоба сцепления                | 8. Щиток вала                          |
| 4. Двигатель                      | 9. Щиток ремня                         |
| 5. Рычаг регулировки глубины      |  |

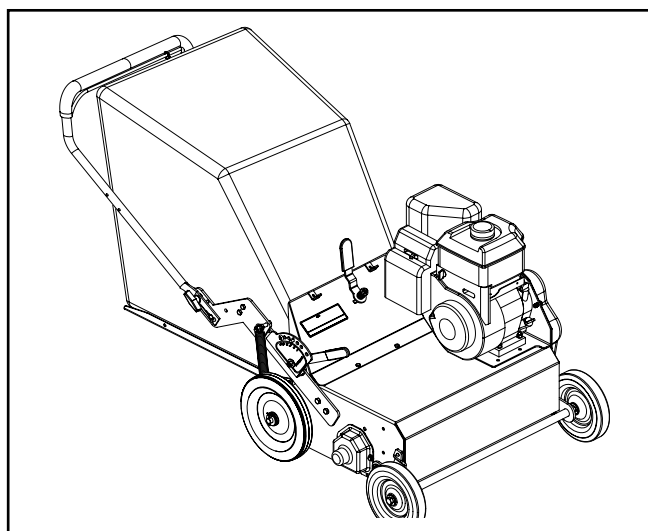
## ОРГАНЫ УПРАВЛЕНИЯ

Ширина машины 55,8 см, она оборудована четырехтактным двигателем Honda мощностью 5,5 л.с.

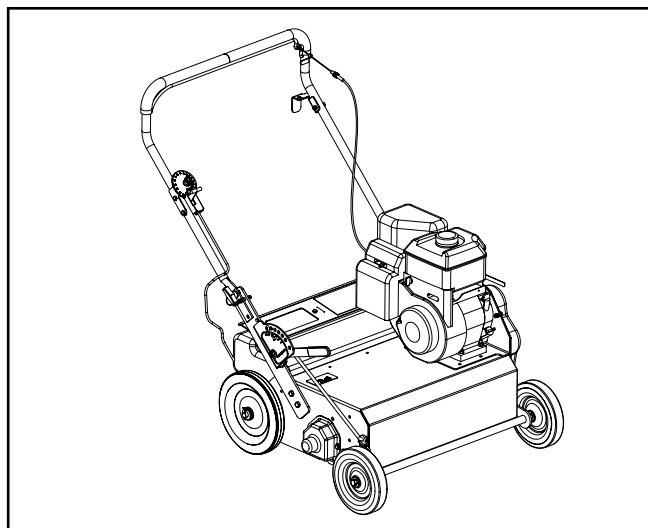
*\*Номинальная мощность указанного двигателя - это средняя полезная мощность типичного серийного двигателя (указанная в об/мин) для определенной модели двигателя, измеренная в соответствии со стандартом SAE J1349/ISO1585. Данные двигателей массового производства могут отличаться от этого значения. Фактическая выходная мощность двигателя, установленного на определенной машине, зависит от рабочей скорости, условий окружающей среды и других параметров.*



Скарификатор может быть оборудован сборником для травы. Он имеется в качестве дополнительное оборудование у Вашего дилера Husqvarna. Он может быть установлен после покупки.



В качестве альтернативы скарификатор может быть оборудован сеялкой. Он имеется в качестве дополнительное оборудование у Вашего дилера Husqvarna. Он может быть установлен после покупки. Сборник для травы и сеялку использовать одновременно невозможно.



# ОРГАНЫ УПРАВЛЕНИЯ

## Двигатель

Обращайтесь к руководству по эксплуатации двигателя.

## Заправка топливом

Прочитайте инструкцию по технике безопасности перед заправкой топливом. Сохраняйте топливо и топливный бак чистыми. Остерегайтесь заправки машины грязным топливом. Убедитесь, что крышка топливного бака затянута должным образом, а прокладка не повреждена, особенно перед мойкой машины.

Используйте неэтилированный бензин с минимальным октановым числом 86. Никогда не применяйте бензин, смешанный с маслом для двухтактных двигателей.

Для топлива на основе этилового и метилового спирта применяется следующее:

Максимально допустимое количество этанола - 10% (объем)

Максимально допустимое количество метанола - 5% (объем)

Максимально допустимое количество метилтретбутилового эфира - 15% (объем).

Возможно двигатель поврежден, если при нормальной нагрузке он стучит или работает с детонацией.

Опорожните топливный бак и залейте свежее топливо. Если это не помогает, обращайтесь на авторизованную мастерскую по обслуживанию.

Не заполняйте бак полностью, оставьте место для расширения топлива при нагревании.

## Режущий блок

### Рычаг регулировки глубины

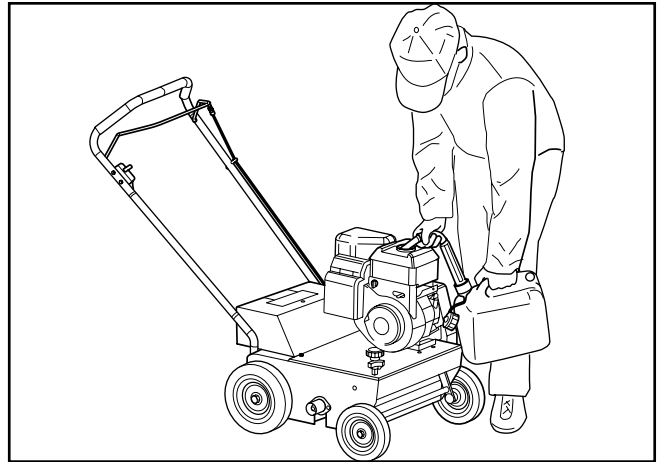
Используйте рычаг регулировки глубины для подъема и опускания ножей в рабочее и транспортное положения. На рычаге регулировки глубины имеется стопорный винт, который должен оставаться до тех пор, пока ножи не износятся. Затем переместите винт в нижнее отверстие, чтобы позволить ножам проникать в почву.

- **Шарнирные ножи или зубцы пружины:** установите глубину ножей или пружин таким образом, чтобы они только касались таких плоских поверхностей, как тротуар или проезжая часть дороги.
- **Треугольные ножи:** установите ножи для проникновения в почву на глубину от 3,12 до 6,35 мм с максимальным проникновением 12,7 мм. Проверьте мешок для семян на соответствие рекомендациям производителя относительно глубины внесения семян.
- Газоны с соломой, находящейся на глубине более 1,7 см должны освобождаться от соломы с помощью двух обработок (весной и осенью), чтобы избежать большой нагрузки на старый газон.

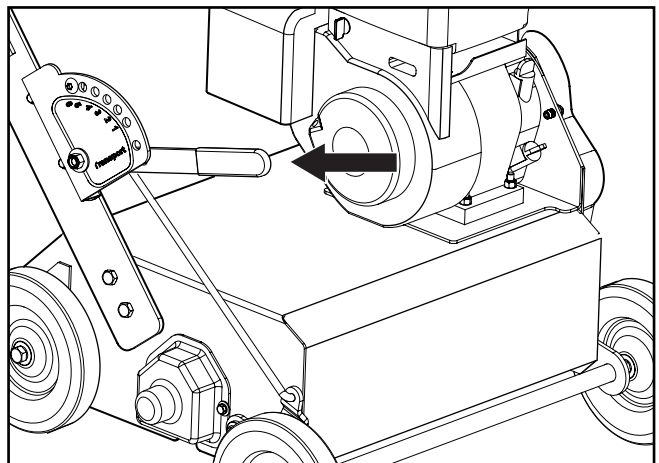
## Сцепление

Сцепление затягивает приводной ремень и вводит в зацепление привод для ножей. Когда рычаг сцепления прижат к рукоятке, ножи начинают вращаться.

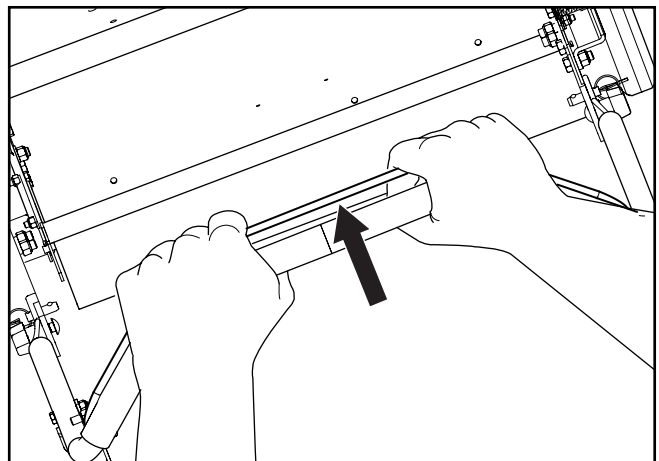
Удерживайте плотно сцепление во время работы, так чтобы ремень не проскальзывал.



8011-019



8064-017



8064-018

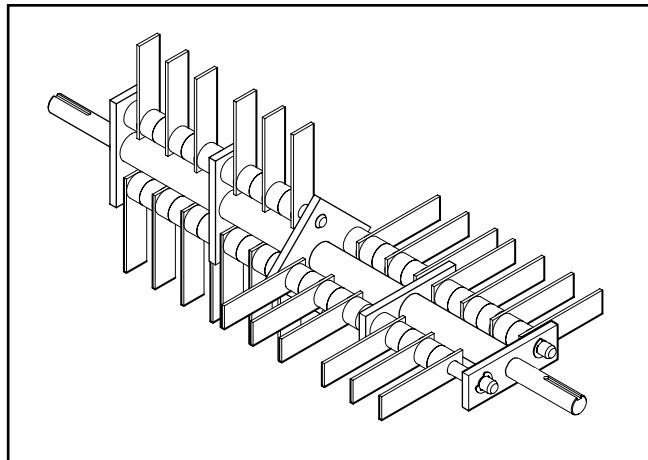


# ОРГАНЫ УПРАВЛЕНИЯ

## Перенастраиваемость ножей

### Шарнирные ножи

Солома - это плотный слой обрезков, корней и стеблей, который формируется между почвой и основой травы. При накоплении соломы она мешает впитыванию воды, воздуха и удобрений в почву. Это вызывает развитие поверхностных корней, что приводит к незащищенности от засухи и морозов. Избыточная солома также создает идеальную окружающую среду для насекомых и болезней травы. Силовое сгребание при помощи шарнирных ножей удаляет этот слой соломы и возвращает газон в хорошее состояние. Шарнирные ножи обеспечивают наиболее активное удаление соломы.

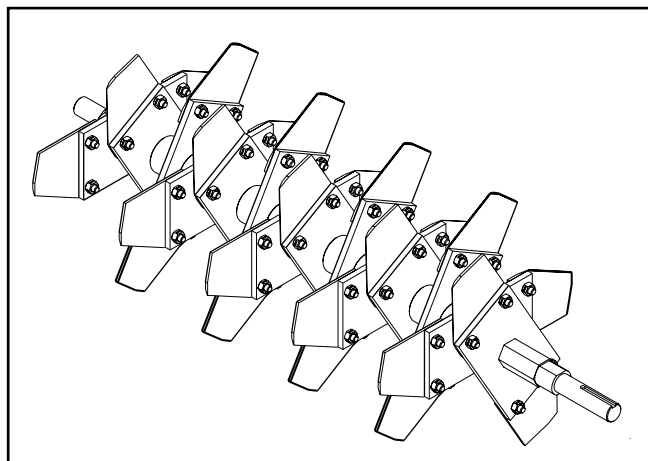


8060-048

### Треугольные ножи

Треугольные ножи созданы главным образом для пересеивания имеющегося газона. Они эффективно вносят семена в почву. Это простой, надежный метод восстановления плохих газонов. Треугольные ножи также полезны в качестве вертикальной газонокосилки для срезания стеблей травы и открытия почвы для кислорода, воды, питательных веществ и других химикатов. Треугольные ножи также полезны на склонах, террасах и на почвах с высоким содержанием глины, в которых проблематичен поверхностный сток воды. Ножи должны быть настроены для проникновения в почву на глубину от 3,12 до 6,35 мм с максимальным проникновением 12,7 мм.

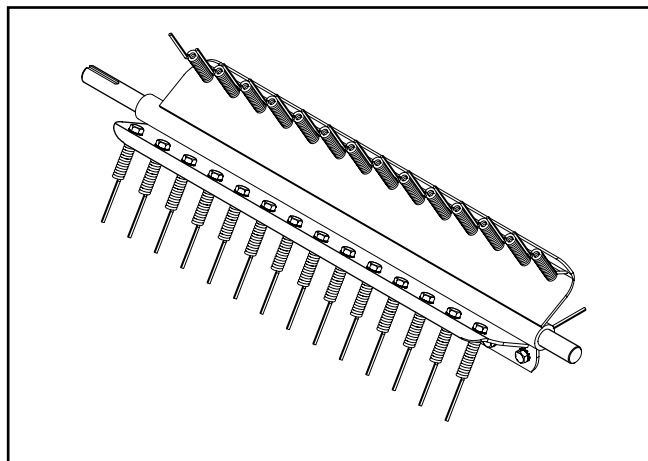
Проверьте мешок для семян на соответствие рекомендациям производителя относительно глубины внесения семян.



8064-019

### Зубцы пружины

Идеальны для укоренившейся травы газона, которой не нужно полное восстановление, но она нуждается в удалении соломы (сухие пятна, грибы). Зубцы пружины разработаны для вырывания сухой травы и собирания соломы из газона без вырывания или повреждения имеющейся корневой структуры. Гибкие зубцы пружины вычесывают газон на глубину 0,5 мм, что не может повредить корневую структуру. Зубцы пружины обеспечивают менее агрессивное удаление соломы, чем шарнирные ножи. **ПРИМЕЧАНИЕ: не используйте зубцы пружины вместе со сборником для травы.**



8064-020

# ЭКСПЛУАТАЦИЯ

## Перед началом работы

- Скошите газон на 1–1,5 см короче, чем обычно.
- Дайте газону подсохнуть. Влажный газон может привести к значительному ущербу для здоровой травы.
- Проверьте газон на наличие камней или неподвижных объектов.

### ВАЖНАЯ ИНФОРМАЦИЯ

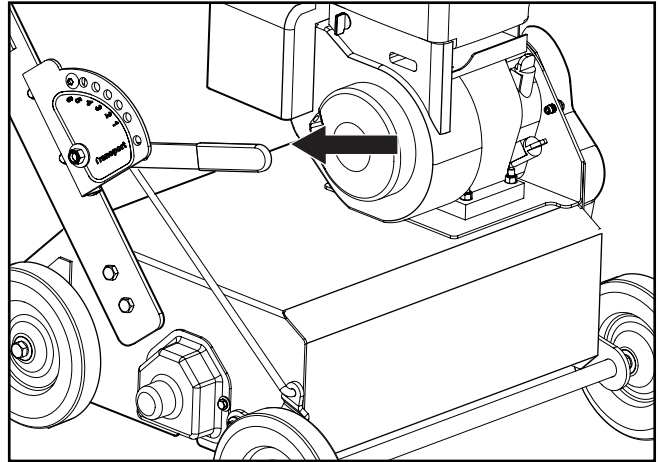
**Очистите газон от мусора.**

**Четко обозначьте камни и другие неподвижные объекты.**

**Обязательно проверьте наличие спрятанных кабелей или похожего оборудования на поверхности газона.**

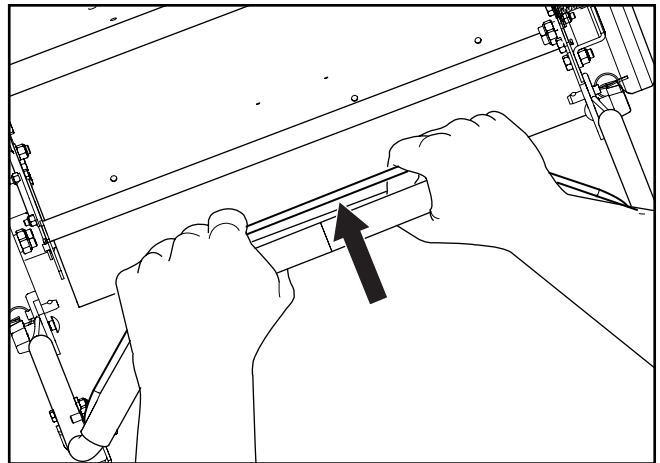
## Удаление соломы

- Установите рычаг глубины в рабочее положение.



8064-017

- Чтобы установить сцепление для обильной соломы, надавите на рукоятку и немного поднимите передние колеса. Удерживайте сцепление притянутым к рукоятке и осторожно опустите машину на травяной покров.
- Выполните проверку работы на небольшой площади с медленным перемещением.
- Если частота оборотов двигателя чрезмерно падает, установлена слишком большая глубина. Если машина дергается вперед или резко становится на дыбы, установленная глубина чрезмерно большая.



8064-018

*Удерживайте скобу сцепления притянутой к рукоятке.*

## Окончание работы

- Удалите всю вытянутую с травы солому и компостируйте/ликвидируйте ее должным образом.
- Другие методы улучшения газона могут включать аэрацию и удобрение почвы.

# ЭКСПЛУАТАЦИЯ

## Внесение семян

### Подготовка газона

- Скошите траву приблизительно на 1-1,5 см короче, чем обычно.
- Не поливайте газон перед засеванием.
- Удалите слой старой скошенной травы (солому).
- Аэрируйте газон при помощи почвенного аэратора с сердечником.
- Внесите удобрение на газон.

### Схема внесения семян

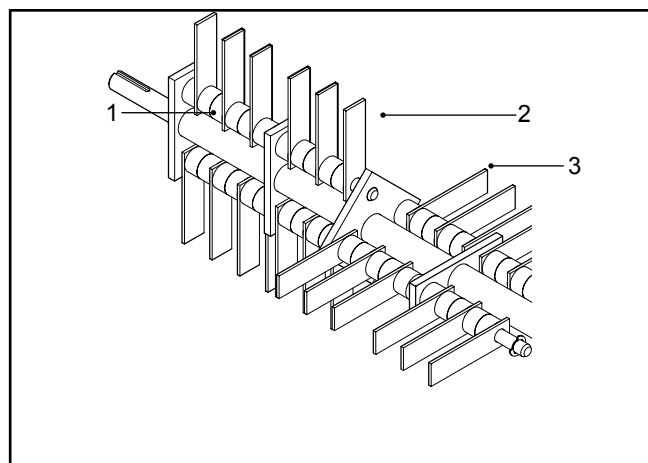
Размещенные на сеялке данные схемы приблизительные, количество семян зависит от скорости, на которой перемещается машина. Высокая рабочая скорость приводит к разреженным посевам.

Для установки внесения семян отверните гайку-барашек и поверните шкалу сеялки в нужную установку засева. Повторно затяните гайку-барашек.

Потяните назад рычаг ОТКРЫТЬ/ЗАКРЫТЬ для внесения семян.

### Рекомендации по внесению семян

- Для лучших результатов высевайте в двух направлениях с 45° между ними.
- Обильно полейте сразу же после посева и продолжайте умеренно поливать на протяжении 10–14 дней для поддержки почвенной влаги.
- После прорастания семян поливайте периодически для поддержки развития корней.



8060-021

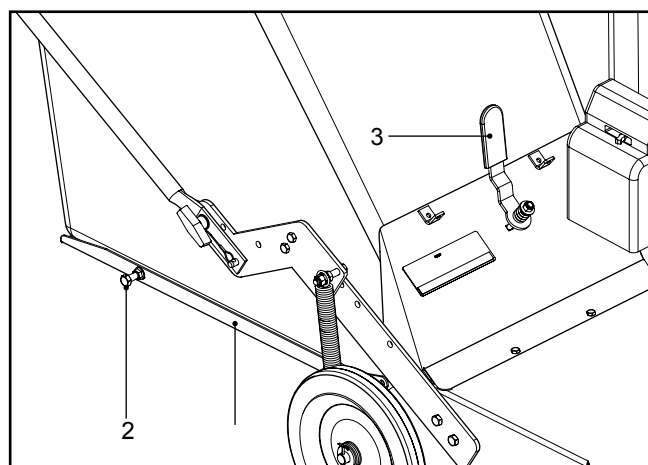
1. Шкала выбора
2. Гайка-барашек
3. Рычаг ОТКРЫТЬ/ЗАКРЫТЬ

## Прикрепление и снятие устройства для загрузки мешков

Для присоединения устройства для загрузки мешков наступите на задний винт дверцы защитного ограждения и нажимайте его до тех пор, пока дверца не станет ровной. Установите устройство для загрузки мешков на дверце и вверх к лотку.

Закрепите зажим мешка.

Для снятия мешка разъедините зажим мешка. Надавите на задний винт и вытяните устройство для загрузки мешков с лотка. Дверца защитного ограждения подпружиненная и может перевернуться вверх и закрыть заднее отверстие до тех пор, пока не установлен другой мешок.



8060-023

1. Дверца защитного ограждения
2. Задняя гайка
3. Зажим мешка

# ТЕХНИЧЕСКОЕ ОБСЛУЖИВАНИЕ

## График технического обслуживания

Ниже приведен перечень процедур обслуживания, которые необходимо выполнять на машине. **Обратитесь в авторизованную мастерскую по обслуживанию по поводу позиций, не описанных в этом руководстве.**

ТЕХНИЧЕСКОЕ ОБСЛУЖИВАНИЕ	Ежедневное обслуживание перед началом работы	Интервал между техническими обслуживаниями - месяцы/часы			
		1/25	3/50	6/100	12/300
Проверьте уровень масла в двигателе	●				
Замените масло для двигателя <sup>1)</sup>				●	
Проверьте воздушный фильтр	●				
Замените фильтрующий элемент воздушного фильтра <sup>2)</sup>			●		
Почистите емкость для осадка топливной системы				●	
Проверьте и прочистите свечу зажигания				●	
Замените свечу зажигания					●
Проверьте частоту оборотов холостого хода					●
Проверьте и отрегулируйте зазор в клапанах <sup>3)</sup>					●
Промойте топливный бак <sup>3)</sup>					●
Проверьте и замените при необходимости топливопровод <sup>3, 4)</sup>					●
Проверьте сцепление и кабель сцепления	●				
Проверьте стопорные шайбы шарнирных ножей	●				
Проверьте наклейки и предупреждающие надписи.	●				
Проверьте отверстия для семян	●				
Проверьте износ и натяжение приводного ремня.		●			
Проверьте износ ножа и его состояние.		●			
Проверьте шасси, болты и установочные винты			●		
Проверьте рычаг контроля семян для сеялки		●			
Проверьте проволочные крепления на сеялке		●			
Смазка; см. карту смазки					

<sup>1)</sup> В первый раз смените после 20 часов. <sup>2)</sup> В пыльных условиях обслуживание требуется в более короткие промежутки времени.

<sup>3)</sup> Выполняется в авторизованной мастерской по обслуживанию. <sup>4)</sup> Выполняется каждый второй год.

При ежедневном пользовании машина должна смазываться дважды в неделю.



### ПРЕДУПРЕЖДЕНИЕ!

**Нельзя выполнять какие-либо операции по обслуживанию двигателя или машины пока:**

**Двигатель не будет остановлен.**

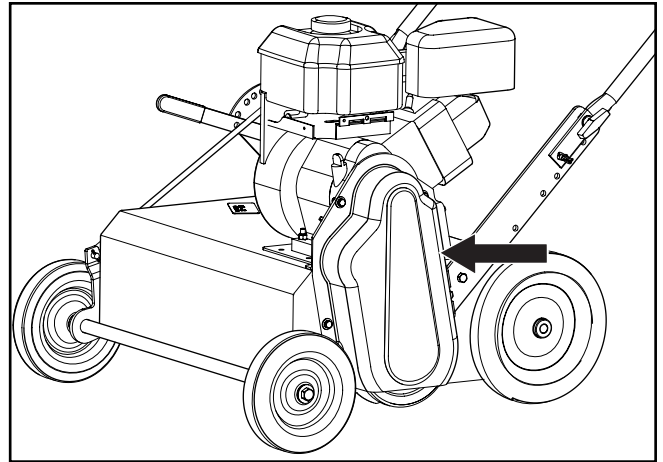
**Кабель зажигания не будет снят со свечи зажигания.**

**Машина не будет надежно установлена там, где она не опрокинется или не начнет катиться.**

# ТЕХНИЧЕСКОЕ ОБСЛУЖИВАНИЕ

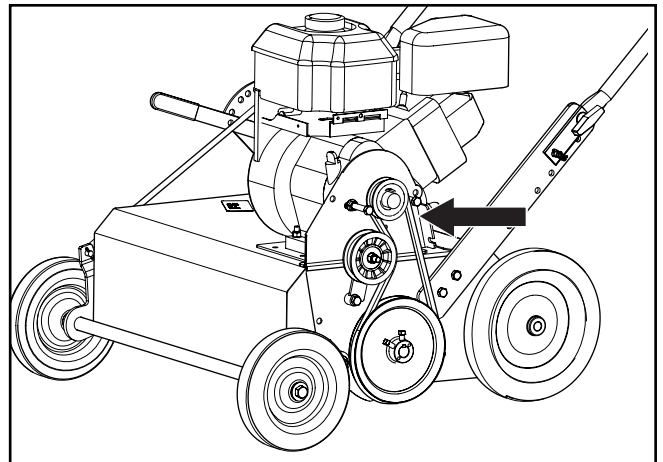
## Приводной ремень

1. При проверке приводного ремня дайте двигателю остынуть.
2. Снимите кабель свечи зажигания.
3. Снимите щиток ремня (см. рисунок) на левой стороне машины.
4. Проверьте, чтобы ремень вращался по правильной канавке, шкив должен направлять ремень по прямой линии.
5. Проверьте, чтобы на ремне и шкивах не было масла. Если они есть, сначала попробуйте очистить их спиртом. Если они очень сильно покрыты маслом, отвезите машину в авторизованную мастерскую по обслуживанию для устранения утечки масла и замены ремня.
6. Проверьте ремень на наличие трещин, повреждений высокими температурами или изношенных краев.
7. Проверьте, чтобы направляющее и натяжное устройства были установлены должным образом и не были ослаблены.
8. Если ремень нужно заменить - открутите направляющие ремня.
9. Снимите старый ремень.
10. Проверьте шкивы на наличие износа и замените их при необходимости.
11. Проверьте совмещение шкивов двигателя и ротора и отрегулируйте его при необходимости. Ремень должен вращаться прямо.
12. Установите новый ремень, вначале натянув его на нижний шкив, затем на шкив двигателя. Проверьте, чтобы натягивающий шкив и направляющие ремня выходили за петлю ремня.
13. Затяните направляющие ремня и переустановите щиток ремня.



8064-021

*Снимите крышку ремня.*



8064-022

*Проверьте приводной ремень*

## Очистка и мойка

Регулярная очистка и мойка увеличивают срок службы машины. Сделайте заведенным порядком очистку машины сразу после использования, пока грязь не прилипла.

Проверьте перед мойкой, чтобы крышка топливного бака была на своем месте, чтобы избежать попадания воды в бак.

Пользуйтесь мойкой струей под высоким давлением с осторожностью, потому что можно повредить предупреждающие наклейки, знаки с инструкциями и двигатель. **При очистке не превышайте давление воды 70 Бар/1000 PSI.**

Смазывайте машину после очистки. Это особенно важно, если машина ставится на хранение.

# ТЕХНИЧЕСКОЕ ОБСЛУЖИВАНИЕ

## Шарнирные ножи

### ВАЖНАЯ ИНФОРМАЦИЯ

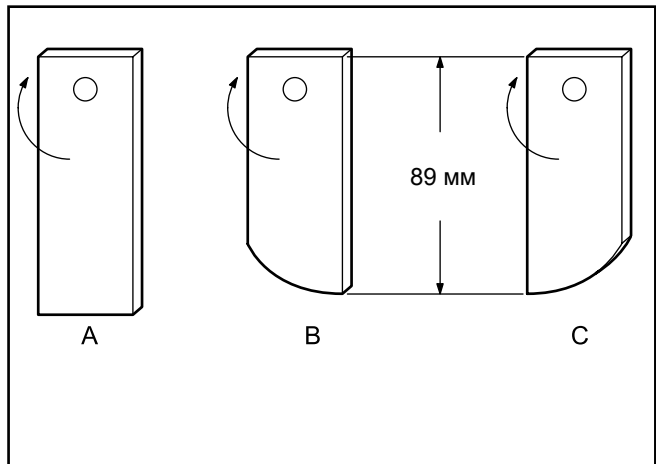
Можно вращать только вал ротора шарнирных ножей для достижения равномерного износа. Зубцы пружины и треугольные ножи должны работать в правильном направлении.

### Вращающиеся ножи

После использования скарификатора на протяжении определенного времени ножи начинают изнашиваться и их разрыхлительные способности уменьшаются. Новая очищающая кромка может быть получена при помощи бокового поворота всей сборки вала ротора (на 180°). Эту процедуру можно повторить до тех пор, пока ножи не достигнут их максимально допустимого износа, см. рисунок.

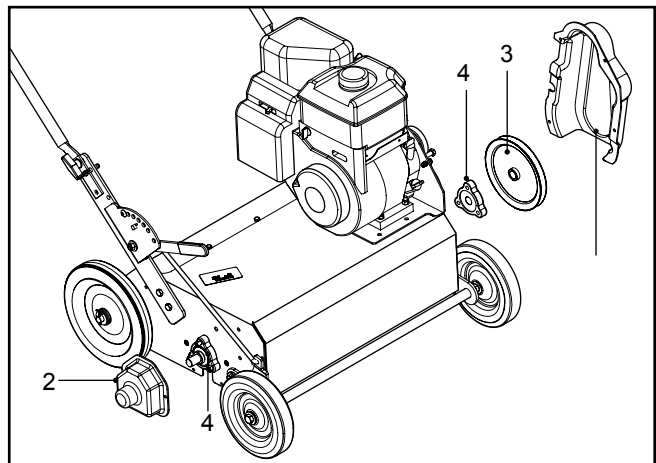
Для поворота вала ротора:

1. Дайте двигателю остыть.
2. Отсоедините свечу зажигания.
3. Снимите ремень и щиток вала.
4. Снимите приводной ремень.
5. Отверните установочные винты на нижнем ременном шкиве и снимите шкив с вала ротора.
6. Снимите оборудование и подшипники с каждой стороны корпуса скарификатора.
7. Дайте валу ротора выскользнуть.
8. Проверьте вал, подшипник, длину ножа, стопорные кольца ножей и распорные втулки.
9. Проверните вал на 180°.
10. Переустановите подшипники и закрепите их.
11. Переустановите нижний шкив, выровняв его с верхним шкивом.
12. Повторно установите приводной ремень.
13. Проверьте совмещение шкива с шкивом вала двигателя. Приводной ремень должен ровно пробегать по его канавке. Отрегулируйте при необходимости. Затяните шкивы.
14. Замените ремень и щиток вала и надежно затяните.
15. Повторно присоедините свечу зажигания.



8011-006

- A. Новый нож
- B. Изношенный нож
- C. После вращения



8064-023

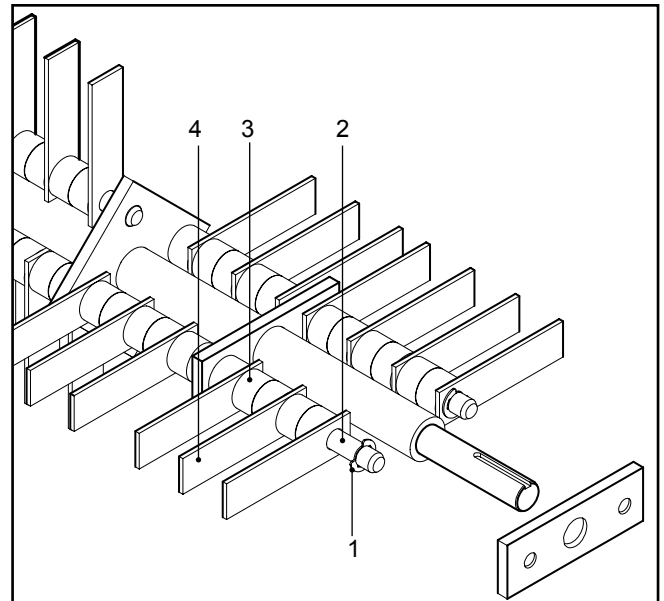
- 1. Щиток ремня
- 2. Щиток вала
- 3. Нижний ременной шкив
- 4. Фланцевые подшипники

Проверка вала ротора на износ.

# ТЕХНИЧЕСКОЕ ОБСЛУЖИВАНИЕ

## Замена шарнирных ножей

1. Дайте двигателю остынуть.
2. Отсоедините свечу зажигания.
3. Наклоните машину вперед; см. «*двухминутное правило*» в этом разделе.
4. Снимите стопорные кольца (1), удерживающие вал ножа (2) на месте (см. рисунок).
5. Проверьте валы ножей и замените согнутые или изношенные.
6. Выколтите валы ножей по направлению к центру. Ножи (4) и пластиковые распорные втулки (3) выпадут.
7. Установите новые ножи и замените пластиковые втулки при необходимости. См. рисунок деталей для установки ножей/распорных втулок.
8. Повторно установите стопорные кольца.
9. Повторите процедуру для оставшихся валов ножей.
10. Повторно присоединить свечу зажигания.



8060-020

1. Стопорное кольцо
2. Вал ножа
3. Распорная втулка
4. Нож

### ВАЖНАЯ ИНФОРМАЦИЯ

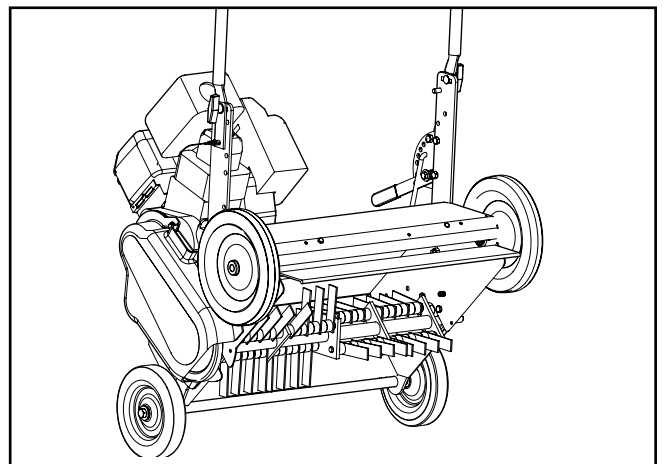
При подъеме машины вперед см. «*двухминутное правило*».

## «Двухминутное правило»

Машину можно поднять вперед для доступа к нижней стороне для очистки и обслуживания, но **не более чем на 2 минуты**.

Если машина будет оставаться поднятой более длительное время, двигатель может повредиться из-за бензина, стекающего в картер.

Если машина была поднята более, чем на разрешенное время, выполните дополнительную замену масла двигателя. Перед повторным запуском двигателя снимите свечу зажигания и поверните двигатель на несколько оборотов при помощи ручки стартера.



8064-024

# ТЕХНИЧЕСКОЕ ОБСЛУЖИВАНИЕ

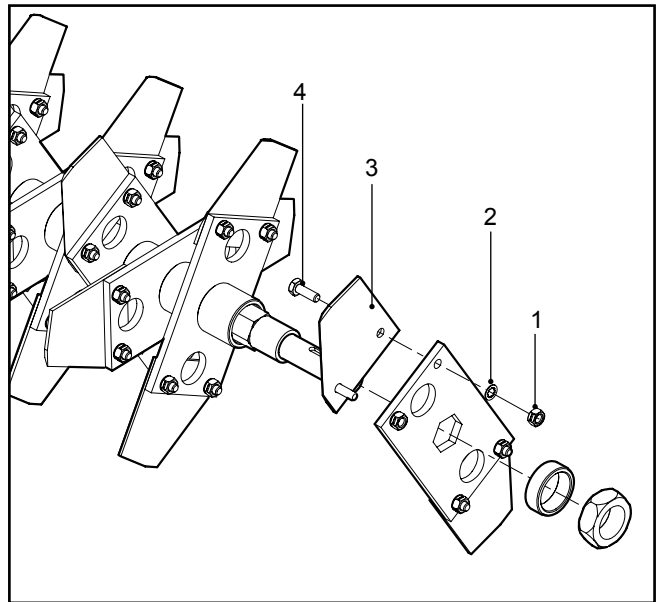
## Треугольные ножи

### Замена треугольных ножей

Со временем под воздействием износа длина треугольных ножей будет уменьшаться. Как только износ ножей достигнет примерно 19 мм, при этом общая длина ножа до самой дальней точки будет составлять около 64 мм, потребуется замена ножей.

Замену треугольных ножей можно проводить, не снимая вала ротора. Снимите треугольный нож, отвернув два винта с гайками, удерживающие нож в рабочем положении.

Поверните нож таким образом, чтобы он занял надлежащее положение, соосное с другими ножами; см. рисунок.



8060-049

1. Гайка
2. Шайба
3. Треугольный нож
4. Винт

## Пружинные стойки

### Износ/Замена

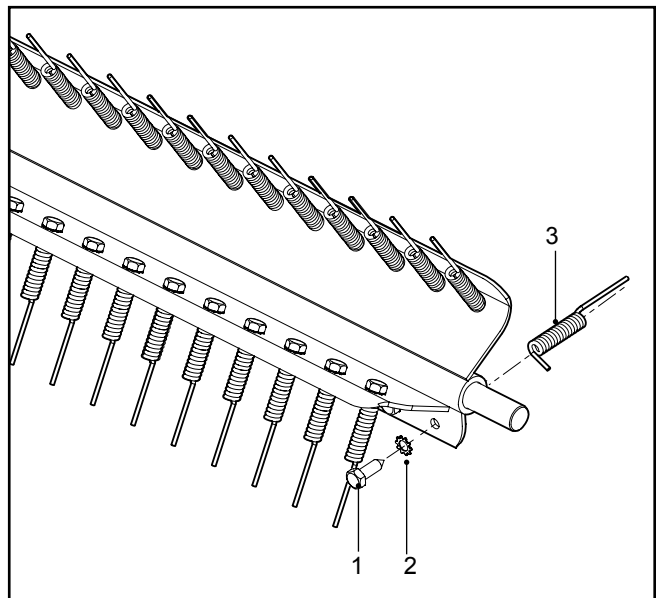
Со временем, под воздействием износа длина стоек уменьшается. Если становится невозможным регулировать стойки, для того чтобы ножи врезались в почву на 6 мм, стойки следует заменить.

Замену пружинных стоек можно выполнять, не снимая вал ротора, с помощью торцевого гаечного ключа на 12 мм. Снимите винт, звездообразную шайбу и изношенную пружину.

Замените пружинную стойку с помощью гаечного ключа.

### ВАЖНАЯ ИНФОРМАЦИЯ

Не допускается использовать пружинные стойки с держателем сборных мешков.



8060-050

1. Винт
2. Звездообразная шайба
3. Пружинная стойка



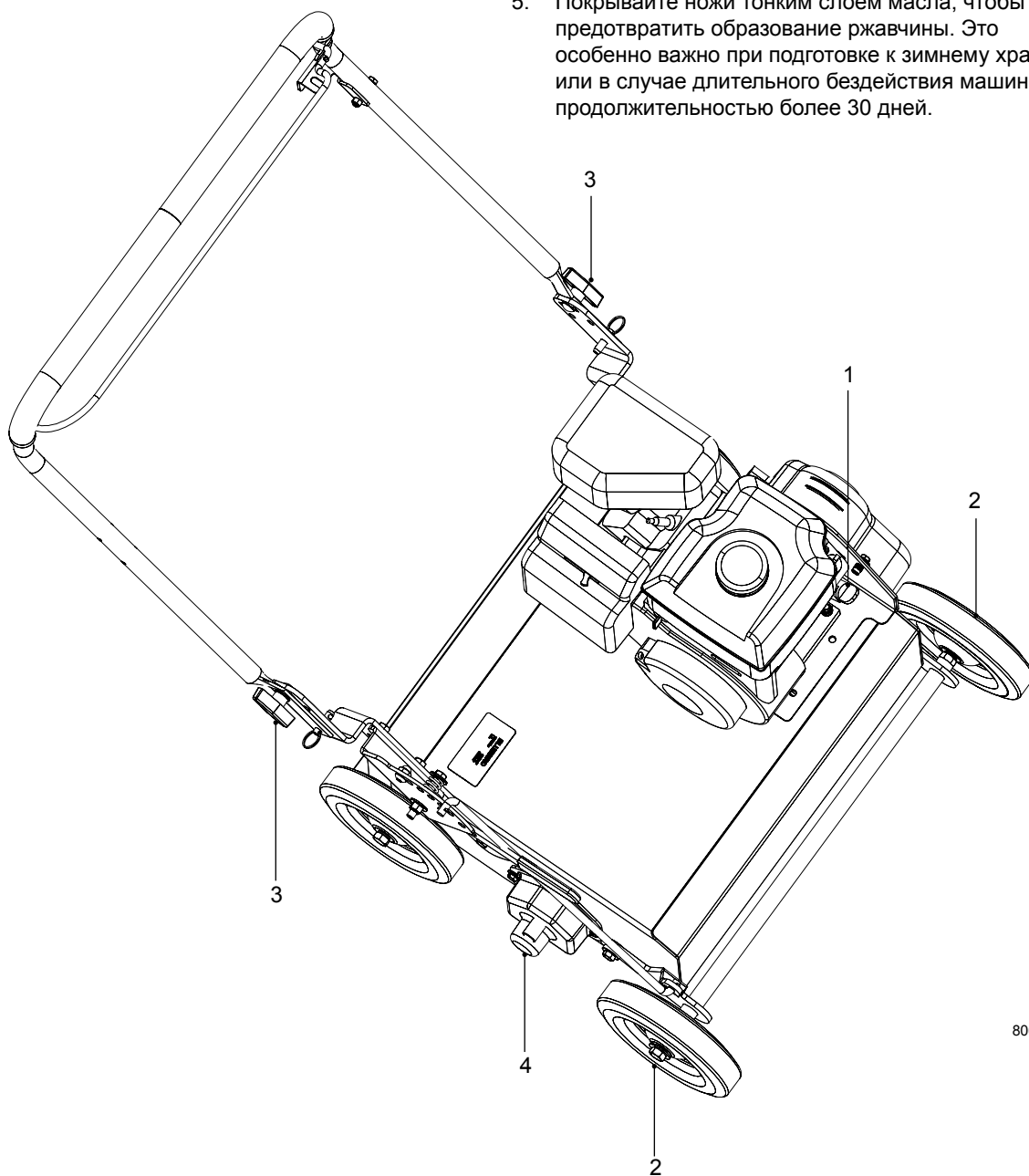
# СМАЗКА

Остановите двигатель и отсоедините кабель зажигания, прежде чем приступить к смазке машины.

По окончании смазки удалите с поверхностей машины излишки смазочного материала. Важно не допускать попадания смазки на приводной ремень или на передающие крутящий момент поверхности ремennого шкива. В противном случае попытайтесь очистить их с помощью спирта. Если после очистки ремень продолжает проскальзывать, его следует заменить.

## Карта смазки

1. Проверяйте наличие масла в двигателе ежедневно и заменяйте через каждые шесть месяцев или 100 часов наработки.
2. Проверяйте и смазывайте подшипники колес один раз в месяц.
3. Смазывайте складывающиеся точки рукоятки один раз в неделю. Смазывайте соединения на каждой стороне рукоятки с помощью масленки.
4. Смазывайте подшипники главного вала один раз в неделю или каждые 40 часов наработки.
5. Покрывайте ножи тонким слоем масла, чтобы предотвратить образование ржавчины. Это особенно важно при подготовке к зимнему хранению или в случае длительного бездействия машины продолжительностью более 30 дней.



8064-025

# СЕРТИФИКАТ СООТВЕТСТВИЯ

---

## Требования США

На двигателе и/или на моторном отсеке прикреплены этикетки, удостоверяющие, что машина соответствует нормативно-техническим требованиям. Это также относится к специальным требованиям любого штата (Калифорнийские правила выброса вредных веществ в атмосферу и т.п.). Удалять эти этикетки запрещается. Кроме того, к машине при поставке прилагаются сертификаты, или же они могут быть включены в руководство по эксплуатации двигателя. Бережно храните их, поскольку они являются ценными документами.

## Требования Евросоюза

В качестве дополнения к инструкциям для оператора в комплект документации включена Декларация соответствия.

## Газонокосилка

Машина соответствует требованиям следующих директив:

2006/42/EC

2004/108/EC

2000/14/EC

### Наименование предприятия и адрес:

Husqvarna Turf Care

401 North Commerce

Beatrice, NE 68310 USA

(г. Беатрис, шт. Небраска, США)

### Сертификационный орган:

TUV SUD Industrie Service GmbH

Westendstrasse 199

D-80686 Muenchen (г. Мюнхен, Германия)

# ДИАГНОСТИКА НЕИСПРАВНОСТЕЙ

Признак	Причина	Способ устранения
<b>Двигатель не пускается</b>		
Ошибка пользователя	Закрывает топливный клапан. Открыта дроссельная заслонка	Откройте топливный клапан. Закройте дроссельную заслонку при холодном двигателе.
Топливная система	Пусковой выключатель двигателя находится в положении OFF Топливный бак пуст Машина хранилась без соблюдения надлежащих мер, указанных в главе «Хранение/Зимнее хранение» Грязь, вода или лед в топливной системе. Неисправен карбюратор.	Переведите выключатель двигателя в положение ON Заполните бак топливом Очистите бак, отстойник и пустой карбюратор. Залейте в бак свежее топливо. Очистите бак, отстойник и пустой карбюратор. Залейте в бак свежее топливо. Обратитесь в авторизованную мастерскую по обслуживанию.
Свеча зажигания	Неправильный тип свечи зажигания. Нагар на электродах. Короткое замыкание в цепи. Бензин или масло на свече зажигания.	Замените свечу зажигания. Проверьте зазор между электродами и прочистите или замените свечу зажигания. Прочистите свечу зажигания. Провентилируйте двигатель. Включите машину с полностью открытым дросселем.
Отсутствует искра после проверки свечи зажигания	Неисправность выключателя двигателя, кабеля или зажигания.	Обратитесь в авторизованную мастерскую по обслуживанию.
Низкая компрессия	Серьезное внутреннее повреждение двигателя или поломка клапанов.	Обратитесь в авторизованную мастерскую по обслуживанию.
<b>Недостаточная мощность или неравномерная работа двигателя</b>		
Воздушный фильтр	Засорение воздушного фильтра	Очистите или замените воздушный фильтр
Топливная система	Машина хранилась без соблюдения надлежащих мер, указанных в главе «Хранение/Зимнее хранение»	Очистите бак, отстойник и пустой карбюратор. Залейте в бак свежее топливо.
Синий или обильный голубовато-белый выхлоп	Загрязненное топливо или топливо ненадлежащей марки	Очистите бак, отстойник и пустой карбюратор. Залейте в бак топливо надлежащей марки.
Черный выхлоп	Заслонка осталась включенной Засорение воздушного фильтра Неисправен карбюратор	Откройте дроссельную заслонку Очистите или замените воздушный фильтр Обратитесь в авторизованную мастерскую по обслуживанию.
Система зажигания	Неправильный тип свечи зажигания Нагар на электродах. Короткое замыкание в цепи. Неисправность блока зажигания.	Замените свечу зажигания Проверьте зазор между электродами и прочистите или замените свечу зажигания. Обратитесь в авторизованную мастерскую по обслуживанию.
Низкая компрессия	Серьезное внутреннее повреждение двигателя или поломка клапанов.	Обратитесь в авторизованную мастерскую по обслуживанию.

# ХРАНЕНИЕ

## Зимнее хранение

В конце сезона машину необходимо подготовить для хранения (или в случае длительного бездействия продолжительностью более 30 дней). Из топлива, простаивающего в течение длительных периодов времени (30 дней и более), может выделяться липкий осадок, создавая возможность засорения карбюратора и нарушения функций двигателя.

Для уменьшения вероятности образования липкого осадка во время хранения топлива используйте стабилизирующие вещества, поставляемые опционально. Если используется алкилатный бензин (аспен), применять стабилизирующие реагенты нет необходимости, поскольку такое топливо отличается высокой устойчивостью. Однако не рекомендуется переходить с обычного бензина на алкилатный и обратно, так как при этом происходит отверждение чувствительных резиновых компонентов. Добавляйте стабилизирующий реагент в топливо, находящееся в топливном баке или в контейнере для хранения. Строго соблюдайте данные по соотношению смешиваемых компонентов, указанные производителем стабилизирующего средства. После добавления стабилизирующего реагента запустите двигатель не менее чем на 10 минут, для того чтобы реагент достиг карбюратора. Не опорожняйте топливный бак и карбюратор, если вы добавили в топливо стабилизирующее средство.

Подготовка машины к длительному хранению производится в следующем порядке:

1. Тщательно очистите машину, особенно шасси и рабочее оборудование. Устраните повреждения лакокрасочного покрытия, чтобы предотвратить образование ржавчины.
2. Проверьте машину на износ или повреждение деталей и подтяните все гайки или болты, которые могут оказаться ослабленными.
3. Замените масло в двигателе; утилизация отработанного масла должна выполняться в надлежащем порядке.
4. Откройте топливный клапан. Опорожните топливный бак и карбюратор.
5. Закройте топливный клапан.
6. Снимите свечу зажигания и залейте в цилиндр примерно столовую ложку моторного масла. Переверните двигатель таким образом, чтобы масло равномерно распределилось по цилиндру, и установите на место свечу зажигания.
7. Заполните смазкой все пресс-масленки, смажьте соединения, валы, как описано в разделе «Смазка».
8. Храните машину в чистом, сухом месте и накрывайте ее для дополнительной защиты.

## Техническое обслуживание

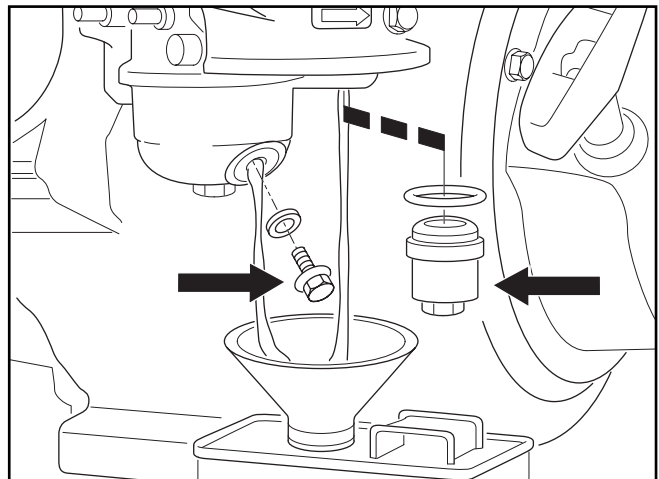
Оформляя заказ на поставку запчастей, укажите дату покупки, модель, тип и серийный номер машины. Пользуйтесь только запасными частями, выпускаемыми компанией Husqvarna.

Ежегодная проверка машины в авторизованной мастерской по обслуживанию - надежный способ обеспечить эффективную и безаварийную работу машины на весь следующий сезон.



### ПРЕДУПРЕЖДЕНИЕ!

Категорически запрещается хранить двигатель с заполненным топливным баком во внутренних помещениях или в плохо вентилируемых местах, где пары топлива могут вступить в контакт с открытым пламенем, искрами или запальным факелом газовых котлов, водонагревателей, сушилок одежды и т.п. Обращайтесь с топливом с предельной осторожностью. Топливо является чрезвычайно огнеопасным веществом, и небрежное его использование может привести к серьезным травмам персонала и повреждениям имущества. Сливайте топливо в соответствующий контейнер на открытом воздухе и вдали от открытого огня. Категорически запрещается использовать бензин для чистки. Вместо этого пользуйтесь обезжиривателем и теплой водой.



Крышка топливного бака и фильтр

8011-130

# ТЕХНИЧЕСКИЕ ХАРАКТЕРИСТИКИ

ГАЗОНОКОСИЛКА 55,8 см					
Двигатель	Honda				
Главный привод	Клиновой ремень				
Ширина газнокосилки	55,8 см				
Управление сцеплением	Монтируется на рукоятке с предохранительным устройством автоматического выключения сцепления				
Сцепление	Натяжитель приводного ремня с пружинным возвратом и механизмом натяжного шкива				
Установка глубины	Регулировка глубины осуществляется рычажным механизмом				
Рукоятка	Складывающаяся, эргономичная конструкция с мягкой ручкой				
Принадлежности					
Семенной бункер	22,3 л или примерно 13,6 кг семян, автоматическое перемешивание, смотровое окно				
Ширина засеивания	55,8 см				
Цеповой вал	32 поверхностно закаленных стальных ножа с распорами 1,6 см 0,3 x 2,5 x 8,9 см				
Вал треугольных ножей	30 закаленных стальных ножей (толщина 12) с 5 см распорами				
Сборный мешок	Объемом 0,23 м <sup>3</sup> , из синтетического материала, на раме с колесами				
Вес					
Газнокосилка	65,3 кг				
с семенным бункером	74,8 кг				
со сборным мешком	71,2 кг				
Ширина	71 см				
Длина	68 см без рукоятки				
	127 см с рукояткой				
Высота	61 см без рукоятки				
	102 см с рукояткой				
Расстояние между осями	45 см между центрами				
Подшипники	1,90 см, закрытые, фланцевые картриджи				
Колеса	Передние 20,3 x 4,45 см				
	Задние 25,4 x 6,98 см (сборный мешок)				
	Задние 25,4 x 4,45 см (семенной бункер)				
Вибрация	Цеповой вал	Пружинная стойка	Треугольный нож	Посевной агрегат	Держатель сборного мешка
Ежедневное использование					
Ручка / Рычаг - A <sup>(8)</sup>	4,24 м/с <sup>2</sup>	6,5 м/с <sup>2</sup>	3,98 м/с <sup>2</sup>	9,96 м/с <sup>2</sup>	7,88 м/с <sup>2</sup>
Эквивалентная вибрация					
Ручка / Рычаг - a <sub>hv,eq</sub>	4,9 м/с <sup>2</sup>	7,5 м/с <sup>2</sup>	4,6 м/с <sup>2</sup>	11,5 м/с <sup>2</sup>	9,1 м/с <sup>2</sup>
Среднеквадратическое отклонение	0,9 м/с <sup>2</sup>				
Шум					
Органы слуха оператора	89 дБ(А)				
Гарантированная величина	102 дБ(А)				
Измеренная величина	101 дБ(А)				

# ЖУРНАЛ ТЕХНИЧЕСКОГО ОБСЛУЖИВАНИЯ

Способ устранения

Дата, печать, подпись

## Услуги по доставке

Разберите упаковку и удостоверьтесь в отсутствии повреждений машины, полученных во время транспортировки.

Там, где предусмотрено, соберите соответствующие компоненты.

Проверьте, что конструкция машины соответствует заказу.

Проверьте правильность заправки двигателя и трансмиссии маслом по количеству.

Удостоверьтесь в правильности установки рабочего оборудования.

Проверьте соосность приводных шкивов.

Проверьте правильность регулировки приводных ремней.

Смажьте машину, как описано в карте смазки.

Залейте топливо в топливный бак и запустите двигатель.

Проверьте все рабочие инструменты.

Проверьте все предупредительные и информационные таблички, прикрепленные к агрегату.

Проверьте частоту оборотов двигателя (об/мин), см. Технические данные.

Проверьте машину на утечки.

Проинструктируйте клиента по следующим вопросам:

Необходимость и полезность соблюдения графика технического обслуживания.

Необходимость и полезность выполнения технического обслуживания машины после каждых 300 часов наработки.

Влияние ведения журнала сервисного и технического обслуживания на перепродажную стоимость машины.

Область применения для мульчирования

Заполнение торговых документов и т.п.

Доставка была  
произведена.  
Без замечаний.  
Заверено:

## После первых 20 часов

Замените масло в двигателе.

Проверьте правильность регулировки приводных ремней.

Затяните винты и гайки крепления.



**Оригинальные инструкции**

**115 26 74-56**



**2010-03-22**