



#### **Руководство по эксплуатации**

Внимательно прочитайте эти инструкции, Вы должны знать и понимать их перед тем, как приступить к работе с машиной.

#### **Kasutusjuhend**

Palun lugege neid juhiseid hoolikalt ja veenduge, et saite neist aru, enne kui masinat kasutama hakkate.

#### **Ekspluatavimo instrukcijos**

Prieš naudodami šį įrenginį, atidžiai perskaitykite šias instrukcijas ir įsitikinkite, kad jas suprantate.

#### **Lietošanas instrukcijas**

Lūdzam uzmanīgi izlasīt šīs instrukcijas, lai jūs tās izprastu, pirms sākat lietot mašīnu.

#### **Инструкции за експлоатация**

Моля, прочетете внимателно тези инструкции и се уверете, че сте ги разбрали, преди да започнете работа с машината.

#### **Manual de utilizare**

Înainte de a utiliza această mașină, vă rugăm să citiți cu atenție aceste instrucțiuni și fiți siguri că le-ați înțeles.



**587 39 90-30 Rev. 5**

**TS 346**

**Baltic**

<b>1</b>	Правила техники безопасности. Ohutusnõuded. Saugumo taisykles._____	Drošības noteikumi. Указания за безопасност. Reguli de siguranță._____	<b>3</b>
<b>2</b>	Сборка. Kokkupanek. Montažas._____	Montēšana. Монтаж. Asamblare._____	<b>19</b>
<b>3</b>	Функциональное описание. Funksiooni kirjeldus. Veiksmu aprašas._____	Funkcionālais apraksts. Описание на функциите. Descrierea funcționării._____	<b>22</b>
<b>4</b>	Перед стартом. Enne käivitamist. Prieš užvedimą._____	Pirms iedarbināšanas. Мерки преди стартиране. Pregătiri._____	<b>32</b>
<b>5</b>	Вожение. Sõitmine. Vairavimas._____	Braukšana. Работа. Conducere._____	<b>34</b>
<b>6</b>	Регулировки и техобслуживание. Hooldus, reguleerimine. Techninė priežiūra, reguliavimas._____	Аркове, regulēšana. Поддръжка, Настройки. Întreținere, Reglaje._____	<b>52</b>
<b>7</b>	Устранение неисправностей. Rikete otsimine. Gedimai._____	Траусējumu meklēšana. Търсене на повреди. Remedierea defectiunilor._____	<b>93</b>
<b>8</b>	Хранение. Hoistamine. Laikymas._____	Glabāšana. Съхранение. Păstrarea._____	<b>96</b>

**Мы оставляем за собой право вносить изменения без предварительного уведомления.**

**Jätame endale õiguse teha muutusi, ilma sellest ette teatamata.**

**Mes pasilikame sau teisę atlikti pakeitimus be išankstinių pranešimų.**

**Mēs paturam tiesības izdarīt izmaiņas bez iepriekšēja brīdinājuma.**

**Запазваме си правото за промени без предварително уведомяване**

**Ne rezervăm dreptul de a face modificări fără un aviz prealabil.**

**Manufactured By  
Husqvarna AB  
SE-561 82  
Huskvarna, Sweden**

**Original Instructions in English, all others are translations.**



# 1. Правила техники безопасности



## Инструкции по технике безопасности для тракторов-газонокосилок

**ВАЖНО:** ЭТО РЕЖУЩЕЕ УСТРОЙСТВО МОЖЕТ ПРИВЕСТИ К АМПУТАЦИИ ВЕРХНИХ И НИЖНИХ КОНЕЧНОСТЕЙ И ВЫБРОСУ ПРЕДМЕТОВ НА РАССТОЯНИЕ. НЕСОБЛЮЖДЕНИЕ СЛЕДУЮЩИХ ИНСТРУКЦИЙ ПО ТЕХНИКЕ БЕЗОПАСНОСТИ МОЖЕТ ПРИВЕСТИ К СЕРЬЕЗНЫМ ТЕЛЕСНЫМ ПОВРЕЖДЕНИЯМ ИЛИ СМЕРТИ.

### **RU I. ОБУЧЕНИЕ**

- Внимательно прочитайте инструкции. Вы должны ознакомиться с органами управления и иметь представление о надлежащем использовании оборудования.
  - Никогда не разрешайте использовать машину детям и лицам, которые не ознакомлены с инструкциями. Законодательство страны может ограничить возраст пользователя.
  - Никогда не работайте с машиной, если рядом находятся посторонние лица, особенно дети и домашние животные.
  - Помните, что владелец или пользователь машины несет ответственность за ущерб, нанесенный третьим лицам или их имуществу.
  - Запрещается возить пассажиров.
  - Все водители должны пройти профессиональное и практическое обучение. Это обучение должно в особой мере акцентировать внимание на том, что:
    - при вождении трактора необходимо соблюдать осторожность и сосредоточенность;
    - при скольжении со склона тормоза не помогут восстановить управление трактором.
- Основные причины потери управления:
- а) недостаточно крепкий захват руля;
  - б) вождение на слишком высокой скорости;
  - в) неправильное торможение;
  - г) тип машины не предназначен для решения конкретной задачи;
  - д) недостаточное представление об особенностях вождения на пересеченной местности, особенно на склонах.
  - е) неправильное присоединение навесного приспособления или распределение нагрузки.

### **II. ПОДГОТОВКА**

- Чтобы снизить риск пожара, перед каждым использованием, во время заправки и в конце каждого покоса осматривайте и снимайте скопившиеся на тракторе, косилке и на всех защитных приспособлениях мусор и грязь.
- При кошении всегда одевайте прочную обувь и длинные брюки. Нельзя работать с оборудованием босиком или в открытых сандалиях.
- Тщательно проверьте участок работы и удалите все предметы, которые могут быть отброшены машиной на расстояние.
- **ОСТОРОЖНО:** Бензин – это легковоспламеняющаяся жидкость:
  - храните топливо в специально предназначенных для этой цели емкостях.
  - заправляйте топливо только на открытом воздухе и не курите при заправке.
  - заливайте топливо при выключенном двигателе. Нельзя снимать крышку топливного бака и заливать топливо при работающем или при горячем двигателе.
  - в случае пролития бензина не запускайте двигатель: удалите машину с места пролития бензина и избегайте образования каких-либо источников воспламенения до тех пор, пока пары бензина не рассеются.
  - прочно закрутите пробки всех топливных баков и емкостей.
- Замените неисправные глушители.
- Каждый раз перед использованием проводите визуальную проверку оборудования на предмет повреждений. Заменяйте изношенные или поврежденные ножи и болты попарно в целях сохранения баланса.
- Если машина оснащена несколькими ножами, будьте осторожны, т.к. вращение одного ножа может вызвать вращение других ножей.

### **III. ЭКСПЛУАТАЦИЯ**

- Не включайте двигатель в закрытом помещении, где возможно скопление опасного угарного газа.
- Работайте только при дневном свете или при хорошем искусственном освещении.
- Перед запуском двигателя отключите сцепление всех ножевых навесных приспособлений и переключите передачу в нейтральное положение.
- Не используйте на склонах крутизной, превышающей 15°.
- Помните, что “безопасных” склонов не существует. Перемещение по травяным склонам требует особого внимания. Чтобы избежать переворачивания:
  - избегайте резких стартов и остановок при перемещении вверх или вниз по склону;
  - подключайте сцепление медленно, не перемещайтесь на холостом ходу, особенно, при движении вниз;
  - проходите склоны и крутые повороты на низкой скорости;
  - будьте внимательны к буграм, впадинам и другим скрытым препятствиям;
  - никогда не косите поперек поверхности склона, если косилка для этого не предназначена.
- Соблюдайте осторожность при перевозке грузов или использовании тяжелого оборудования.
  - Используйте только разрешенные точки сцепки
  - Ограничьте грузы только теми, которые вы можете безопасно контролировать.
  - Не поворачивайте резко. Соблюдайте осторожность при изменении направления движения.
  - Используйте противовес(ы) или колесную нагрузку в тех случаях, когда это рекомендуется в руководстве по эксплуатации.
- Следите за движением транспорта при работе вблизи дороги или при пересечении дороги.
- Остановите вращение ножей при пересечении поверхности без травяного покрова.
- При использовании любых приспособлений никогда не направляйте выброс материалов в сторону людей и не позволяйте кому-либо находиться вблизи работающей машины.
- Никогда не эксплуатируйте газонокосилку с неисправными защитными ограждениями, щитками или со снятыми защитными приспособлениями.
- Не изменяйте настройки регулятора хода двигателя, не работайте в режиме повышенных оборотов. Работа двигателя на чрезмерно высокой скорости повышает опасность получения травм.
- Перед тем, как покинуть рабочее место оператора:
  - отключите отбор мощности и опустите навесные приспособления;
  - переключите передачу в нейтральное положение и подключите стояночный тормоз;
  - остановите двигатель и уберите ключ.
- Ни в коем случае не оставляйте работающую машину без присмотра. Перед разборкой всегда следует отключить ножи, включить стояночный тормоз и заглушить двигатель. Вручную заблокируйте кнопку системы зажигания. (См. главу “РУЧНАЯ БЛОКИРОВКА СИСТЕМЫ ЗАЖИГАНИЯ SMART-SWITCH™ IGNITION” в разделе 5 настоящего руководства):
  - перед удалением закурки или прочисткой желоба;
  - перед проверкой, чисткой или обслуживанием газонокосилки;
  - после соударения с посторонними предметами. Проверьте газонокосилку на предмет повреждений и проведите ремонт перед тем, как запускать и эксплуатировать оборудование;

- если машина начинает необычно вибрировать (проверьте немедленно).
- Отключите навесные приспособлений от привода при транспортировке или, когда они не используются.
- Остановите двигатель и отключите навесные приспособлений от привода
  - перед заправкой;
  - перед снятием травосборника;
  - Перед проведением регулировки высоты, если регулировка не выполняется оператором с его рабочего места.
- При выключении двигателя необходимо уменьшить регулировку дросселя и, если двигатель оснащен отсечным клапаном, выключить подачу топлива по завершению работы



**ПРЕДУПРЕЖДЕНИЕ: ДАННОЕ ОБОРУДОВАНИЕ МОЖЕТ НАНЕСТИ ТРАВМЫ ДЕТЯМ. Согласно рекомендациям Американской академии педиатрии к работе с пешеходной газонокосилкой могут допускаться лица старше 12 лет, а для работы с самоходной газонокосилкой - старше 16 лет.**

- При погрузке или разгрузке данной машины максимальный рекомендуемый угол работы не должен превышать 15°.
- Надевайте соответствующие средства индивидуальной защиты (СИЗ) при работе с машиной, включая (как минимум) прочную обувь, защиту для глаз и слуха. Запрещено работать на газонокосилке в шортах и/или обуви с открытым носком.
- Уровни вибрации, приведенные в настоящем руководстве, не откорректированы с точки зрения вибрационной экспозиции работника. Работодатель должен рассчитать эквивалентное 8-часовое значение вибрационной экспозиции (A(8)) и соответствующим образом ограничить экспозицию, которой подвергается работник.
- Всегда предупреждайте кого-нибудь о том, что вы работаете на улице на газонокосилке.

#### **IV. ТЕХОБСЛУЖИВАНИЕ И ХРАНЕНИЕ**

- Для обеспечения безопасных условий работы все гайки, болты и винты должны быть надежно затянуты.
- Запрещается хранить оборудование с бензином в баке в помещении, где газы могут достичь открытого пламени или искр.
- Дождитесь охлаждения двигателя перед хранением в любом закрытом помещении.
- Чтобы снизить риск возгорания, двигатель, глушитель, батарейный отсек и место хранения бензина должны быть чистыми от травы, листьев и излишнего количества смазочных материалов.
- Часто проверяйте травосборник на предмет износа или повреждений.
- В целях обеспечения безопасности проводите замену изношенных или поврежденных частей.
- Если необходимо слить топливо из топливного бака, проводите эту операцию на открытом воздухе.
- Если машина оснащена несколькими ножами, будьте осторожны, т.к. вращение одного ножа может вызвать вращение других.
- При парковке машины, хранении или, если она остается без присмотра, опустите режущие приспособления, если не используется принудительный механический запор.



**ПРЕДУПРЕЖДЕНИЕ: Всегда отсоединяете провод свечи зажигания и помещайте его в месте, где он не может прийти в контакт со свечей зажигания, во избежания самопроизвольного запуска при настройке, транспортировке, регулировке или ремонте.**



# 1. Ohutusnõuded



## Juhiistmega muruniidukite ohutu kasutamine

**TÄHTIS:** ANTUD LÕIKEMASIN VÕIB PÕHJUSTADA KÄTE JA JALGADE AMPUTEERIMIST NING ESEMED VÕIVAD SELLEST HOOGA EEMALE PAISKUDA. ALLPOOLTOODUD OHUTUSNÕUETE EIRAMINE VÕIB PÕHJUSTADA TÕSISEID VIGASTUSI VÕI SURMA.

### EE I. I ÜLDIST

- Lugege juhised tähelepanelikult läbi. Tutvuge juhtseadiste ja masina õige kasutamisega.
- Ärge lubage kunagi kasutada muruniidukit lastel või isikutel, kes ei tunne kasutusjuhiseid. Kohalike määrustega võidakse reguleerida kasutaja vanust.
- Ärge kunagi niitke, kui läheduses on kõrvalisi isikuid, eriti lapsi ja lemmikloomi.
- Pidage meeles, et inimene, kes niidukiga töötab, vastutab teistele inimestele põhjustatud õnnetuste või õnnetusohu või vara kahjustamise eest.
- Ärge sõidutage muruniidukil inimesi.
- Kõik juhid peaksid püüdma läbida professionaalsel tasemel praktilise väljaõppe. Sellise väljaõppe käigus tuleks rõhutada:
  - vajadust olla juhiistmega muruniidukitel töötades hoolikas ja tähelepanelik;
  - kui juhiistmega muruniiduk hakkab kallakust alla libisema, ei ole pidurdades võimalik masinat kontrolli alla saada.

Peamised juhitavuse kaotamise põhjused on:

- a) rataste ebapiisav haakumine;
- b) liiga kiiresti sõitmine;
- c) vale pidurdamine;
- d) antud tüüpi masin ei sobi konkreetse ülesande lahendamiseks;
- e) ei olda teadlik, milline mõju võib olla pinnasetingimustel, eriti kallakutel;
- f) haagise vale kinnitamine ja koorma ebaõige jaotus.

### II ETTEVALMISTUS

- Niitmise ajal kandke alati tugevaid jalanõusid ja pikki pükse. Ärge töötage niidukiga paljajalu ega lahtistes sandaalides.
- Enne niiduki kasutamist kontrollige põhjalikult tööpiirkonda ja eemaldage kõik esemed, mis võivad niidukilt saadud lõõgiste õhku paiskuda.
- ETTEVAATUST – bensiin on väga tuleohtlik.
  - Hoidke bensiini ainult selleks ettenähtud anumates.
  - Tankige ainult vabas õhus ning ärge suitsetage seda tehes.
  - Lisage bensiini enne mootori käivitamist. Ärge kunagi eemaldage kütusepaagi korki ega lisage kütust, kui mootor töötab või on kuum.
  - Kui bensiini läks maha, ärge proovige mootorit käivitada, vaid viige niiduk antud piirkonnast eemale ja vältige sädemete tekitamist, kuni bensiiniaurud on hajunud.
  - Sulgege kõigi paakide korgid korralikult.
- Asendage vigased summutid.
- Enne kasutamist kontrollige alati visuaalselt, et lõiketerad, tera poldid ja lõikeagregaat ei oleks kulunud või vigastatud. Asendage kulunud või vigastatud terad ja poldid, et säilitada tasakaalu
- Mitme teraga niiduki korral olge ettevaatlik, sest ühe tera pöörlemine võib põhjustada teiste terade pöörlemist.

### III TÖÖTAMINE

- Ärge pange mootorit tööle väikeses ruumis, kuhu võivad koguneda ohtlikud vingugaasi aurud.
- Niitke ainult päevavalguses või hea kunstliku valgusega.
- Enne kui püüate mootorit käivitada, vabastage kõik lõiketerade ühendused ja viige käigukang neutraalasendisse.
- Ärge kasutage rohkem kui 15° kallakutel.
- Pidage meeles, et ei ole olemas sellist asja nagu „ohutu“ kallak. Liikumine rohuga kaetud kallakutel nõuab erilist ettevaatust. Ümbermineku vältimiseks:
  - vältige järsku peatumist või liikumahakkamist, kui liigute mäest alla;
  - lülitage sidurit aeglaselt, jälgige, et käik oleks alati sees, eriti mäest alla liikudes;
  - kallakutel ja järskudel pööretel peaks masina kiirus peaks olema väike;
  - olge tähelepanelik küngaste ja aukude ning muude varjatud ohtude suhtes;
  - ärge kunagi niitke kallaku suunas risti, välja arvatud juhul, kui niiduk on selleks otstarbeks ette nähtud.
- Koormaid vedades või raskeid haagiseid kasutades olge ettevaatlik.
  - Kasutage ainult valmistaja poolt heaks kiidetud järelhaagise kinnitusi.
  - Vedage ainult selliseid koormaid, mida suudate kindlalt kontrollida.
  - Ärge pöörake järsult. Tagurdage ettevaatlikult.
  - Kasutage tasakaalustavaid raskusi või rattakaalu, kui seda kasutusjuhendis soovitatakse.
- Maanteid ületades või nende lähedal töötades jälgige liiklust.
- Peatage lõiketerade liikumine, kui liigute muudelel pindadel peale muru.
- Kui kasutate lisaseadmeid, ärge kunagi väljutage materjali läheduses viibivate inimeste suunas ega lubage inimestel viibida töötava masina lähedal.
- Ärge kunagi kasutage muruniidukit kaitseseadmed on vigastatud või ohutusvahendid ei ole paigaldatud.
- Ärge muutke mootori regulaatori seadeid ega koormake mootorit üle. Kui mootor töötab liiga kiiresti, võib suureneva oht, et inimesed saavad vigastada.
- Enne juhiistmelt lahkumist:
  - vabastage ülekandevõlli ja laske lisaseadmed alla;
  - viige käigukang neutraalasendisse ja tõmmake peale seisupidur;
  - peatage mootor ja võtke võti ära.
- Ärge jätke masinat kunagi järelevalveta töötama. Enne masinalt maha tulemist rakendage seisupidur ja pange mootor seisma. Lukustage süütelüliti käsitsi. (Vt käesoleva juhendi jaotisest 5 osa "SMARTSWITCH™-i SÜÜTE KÄSITSI LUKUSTAMINE"):
  - enne takistuste puhastamist või väljaviskeava ummistuste kõrvaldamist;
  - enne muruniiduki kontrollimist, puhastamist või parandamist;
  - pärast kõrvalise esemega kokkupuutumist. Kontrollige muruniiduki kahjustusi ja kõrvaldage vead enne taaskäivitamist ja muruniidukiga töötamist;
  - kui muruniiduk hakkab liigselt vibreerima (kontrollige viivitamatult).
- Masinat transportides või kui seda ei kasutata vabastage lisaseadmed.

- Enne tankimist peatage mootor ja vabastage lisaseadmed;
  - enne rohukoguja eemaldamist;
  - enne kõrguse reguleerimist, välja arvatud juhul, kui seda on võimalik teha juhiistmelt lahkumata.
- Vähendage gaasikangi seadet mootori seiskamisel ning kui mootor on varustatud seiskumisventiiliga, keerake kütus kinni pärast niitmise lõppu.



**HOIATUS: LAPSED VÕIVAD SEDA SEADET KASUTADES VIGA SAADA. Ameerika lastearstide akadeemia soovib, et lapsed oleksid vähemalt 12-aastased, enne lükatava muruniitja kasutamist ja vähemalt 16-aastased enne murutraktori kasutamist.**

- Selle seadme peale ja mahalaadimisel ei tohi ületada maksimaalset soovituslikku töönurka, milleks on 15°.
- Käesoleva seadme kasutamisel kasutage kaitsevarustust, mille hulka kuulub vähemalt tugevad jalanõud, silmakaitse ja kuulmiskaitse. Ärge niitke muru madalates ja/või avatud varvastega jalanõudes.
- Käesolevas juhendis toodud vibratsioonitasemed ei ole reguleeritud kasutaja vibratsiooniga kokkupuutumist arvestades. Kasutajad peaksid arvutama kokkupuute väärtusi vastavalt 8-tunnisele tööpäevale (A(8)) ja piirama kokkupuudet vastavalt.
- Alati teavitage kedagi, kui hakkate õues niitma.

#### IV HOOLDUS JA HOIUSTAMINE

- Keerake kõik mutrid, poldid ja kruvid korralikult kinni, et niidukiga töötamine oleks ohutu.
- Ärge kunagi hoiustage niidukit, mille kütusepaagis on bensiini, hoones, kus bensiiniaurud võivad kokku puutuda lahtise tule või sädemetega.
- Laske mootoril jahtuda enne niiduki hoiustamist kinnises ruumis.
- Tuleohutuse vähendamiseks hoidke mootor, summuti, aku ja bensiinipaak puhtad murust, lehtedest või liigest õlist.
- Kontrollige tihti, et murukoguja ei oleks kulunud ega vananenud.
- Asendage kulunud või vigastatud osad.
- Kütusepaaki tuleb tühjendada vabas õhus.
- Mitme teraga niiduki korral olge ettevaatlik, sest ühe tera pöörlemine võib põhjustada teiste terade pöörlemist.
- Kui kavatasete masinat parkida, selle hoiule panna või masina juurest lahkuda, laske lõiketerad alla, välja arvatud juhul, kui kasutate mehhaanilist lukku.



**HOIATUS Ühendage alati süüteküünla kaabel lahti ja asetage see nii, et kaabel ei saaks süüteküünalt puudutada; nii väldite masina juhuslikku käivitumist, kui valmistate seda ette transportimiseks, reguleerimiseks või remonttööde ajal.**





# 1. Saugumo taisyklės



## Saugaus darbo praktika vairuojamiems pjovimo agregatams.

**SVARBU:** ŠI PJOVIMO MAŠINA GALI AMPUTUOTI RANKAS IR KOJAS IR SVIESTI UŽKLIUDYTUS DAIKTUS. SEKANČIŲ SAUGUMO TAIŠYKLIŲ NESILAIKYMAS GALI RIMTAI SUŽALOTI ARBA SUKELTI MIRTĮ.

### LT I. APMOKYMAS

- Atidžiai perskaitykite naudojimo instrukciją. Įsidėmėkite apie valdymą ir teisingą įrangos naudojimą.
- Niekada neleiskite naudoti įrangą vaikams arba žmonėms, kurie nėra susipažinę su naudojimosi instrukcijomis. Atsižvelgiant į vietines aplinkybes, vartotojo amžius gali būti apribotas.
- Niekada nedirbkite su įranga kai šalia yra žmonės, ypač vaikai, arba gyvūnai.
- Atsiminkite, kad operatorius arba vartotojas yra atsakingas už nelaimingus atsitikimus arba pavojų, kas gresia kitiems žmonėmis arba jų turtui.
- Nevežkite keleivius.
- Visi vairuotojai turi susisiekti ir įsigyti profesionalią ir praktišką instrukciją. Tokia instrukcija turi pabrėžti:
  - Atidumą ir koncentravimosi būtinumą, dirbant su vairuojamomis įrangomis;
  - Kai vairuojamoji įranga praranda kontrolę ir nebevaldoma naudojant stabdžius, tai slystant nuolydžiu.

Pagrindinės priežastys kontrolės praradimui yra sekančios:

- a) Nepakankamas vairo sutvėrimas;
- b) Per greitas važiavimas;
- c) Nepakankamas stabdymas;
- d) Įrangos tipas yra nepritaikytas tokiems darbams;
- e) Informacijos stoka apie apdirbamos žemės paviršiaus pobūdį, ypač nuolydžių efektą;
- f) Neteisingas sukabinimas ir krovinio paskirstymas.

### II. PASIRUOŠIMAS DARBUI

- Dirbdami su įranga, visados dėvėkite uždara avalynę ir ilgas kelnes. nedirbkite su įranga būdami basomis kojomis arba avėdami atvirą avalynę.
- Kaip reikiant patikrinkite plotą, kur naudosite įrangą, ir pašalinkite visus trukdančius daiktus.
- ĮSPĖJIMAS – benzinas yra lengvai užsiliepsnojantis skystis:
  - Laikykite degalus specialiai tam skirtuose rezervuaruose.
  - Pilkite degalus į baką tiktai po atviru dangumi ir tuo metu jokia būdu nerūkykite.
  - Pilkite degalus prieš variklio užvedimą. Niekada neuimkite degalų bako dangtį arba nepilkite benzina į variklį dirba arba kol variklis yra užkaitęs.
  - Jeigu benzinas išsilieja, nemėginkite užvesti variklį, bet pergabinkite įrangą toliau nuo išsiliejimo vietos ir pasistenkite išvengti užsidegimo pavojaus iki benzino garai išsisklaidys.
  - Dėdami į vietą visus degalų bakelių ir konteinerių dangčius, tuos kietai užsukite.
- Pakeiskite sugedusius duslintuvus.
- Prieš įrangos naudojimą visada vizualiai patikrinkite, ar įrangos dalys ir detalės nėra nudilusios arba sugedusios. Pakeiskite nudilusius arba sugadintus elementus ir varžtų komplektą, kad įranga išsilaikytų pusiausviroje.
- Naudodami daugiapeilines įrangas atsiminkite, kad sukant viena peilį gali sukintis ir visi kiti.

### III. NAUDOJIMAS

- Nedirbkite su įranga uždaroje patalpoje, kur gali susikaupti pavojingi anglies monoksido garai.
- Pjaukite tiktai dienos šviesoje arba prie geros dirbtinės šviesos.
- Prieš bandant užvesti variklį, atjunkite visų peilių prijungimo sankabas ir perjunkite į neutralią padėtį.
- Nedirbkite ant nuolydžių, statesnių kaip 15°.
- Atsiminkite, kad nėra "saugių" šlaitų. Važiuojant per žolės šlaitus, reikia elgtis labai atsargiai. Kad apsisaugoti nuo apsvėrimo:
  - Staiga nesustabdykite ir neužveskite įrangą važiuojant į kalną arba nuo kalno;
  - Įjunkite sankabą lėtai, visados laikykite įrangą įjungtą, ypač važiuojant nuo kalno;
  - Įrangos greitis turi būti išlaikomas mažas ant šlaitų ir siauruose posūkiuose;
  - Būkite budrus apvažiuodami kauburius, įdubas ir kitas apslėptas pavojingas vietas;
  - Niekomet nepjaukite skersai šlaitų, jeigu tiktai žoliapjovė nėra tam specialiai numatyta.
- Elkitės atsargiai kada traukiate krovinius arba naudojate sunkius įrengimus.
  - Naudokite tiktai užtvirtintas sukabinimo sujungimo vietas.
  - Apribokite krovinius, kad galėtumėte drąsiai kontroliuoti.
  - Nedarykite staigių posūkių. Būkite atsargūs, kada apsisukate.
  - Naudokite atsvarą ir ratų atsvarą, kada patarta instrukcijoje.
- Stebėkite eismą kada pervažiuojate skersai kelio arba kai važiuojate šalia kelio.
- Sustabdykite peilius, kad nesisuktų, kada nevažiuojate per žolę.
- Kada yra prikabininti įrengimai, niekadodos neiškraukite medžiagas, kai šalia yra stovintys, ir neleiskite nevienam būti šalia įrangos, kada ją naudojate.
- Niekados nedirbkite su žoliapjove, kuriai sugedę saugumo įrenginiai, skydai arba be saugumo apsaugos įrenginių savo vietoje.
- Nekeiskite savavališkai įrangos reguliavimą ir nedarbinkite per dideliu greičiu. Naudojant variklį per daug dideliu greičiu, gali padidėti susižalojimo įranga rizika.
- Prieš paliekant operatoriaus vietą:
  - Atjunkite maitinimo sistemą ir nuleiskite prikabinatą įrangą;
  - Pasukite į neutralią padėtį bėgių svirtį ir įjunkite rankinį stabdį;
  - Sustabdykite variklį ir išimkite raktą iš uždegimo spynelės.
- Jokia būdu įjungtos mašinos nepalikite be priežiūros. Prieš atlikdami išmontavimo darbus, būtina sustabdykite ašmenis, įjunkite stovėjimo stabdį ir išjunkite variklį. Rankiniu būdu užblokuokite degimo jungiklį (žr. šio vadovo 5 skyriuje „RANKINIS SMARTSWITCH™ DEGIMO SISTEMOS UŽBLOKAVIMAS“).
  - Prieš išvalant įrangą arba dujų išmetimo angą;
  - Prieš patikrinant, išvalant arba nedirbant su žoliapjove;
  - Įtraukus svetimkūnį. Patikrinkite žoliapjovę, ar nėra sugadintos detalės ir ištaisykite prieš iš naujo paleidžiant ir naudojant įrangą;
  - Žoliapjovei pradėjus nenormaliai vibruoti (patikrinkite nedelsiant).

- Atjunkite prikabintos įrangos tiekiamąjį laidą kada transportuojate arba nenaudojate.
- Sustabdykite variklį:
  - Prieš degalų įpylimą;
  - Prieš žolės surinkėjo nuėmimą;
  - Prieš aukštumo reguliavimą, išskyrus, jeigu tą numatyta reguliuoti nuo operatoriaus vietos.
- Sumažinkite droselio sklendės padėtį kol variklis išsijungia ir, jeigu variklis yra su išsijungimo vožtuvu, užsukite degalus baigę pjovimo darbus.



**ĮSPĖJIMAS: VAIKAI ŠIA PRIEMONE GALI SUSIŽEISTI. Amerikos pediatrų akademija rekomenduoja stumiamą žoliapjovę naudoti ne jaunesniems nei 12 metų vaikams, o savaeigę žoliapjovę vairuoti ne jaunesniems nei 16 metų vaikams.**

- Pakraudami arba iškraudami mašiną neviršykite maksimalaus rekomenduojamo 15° darbinio kampo.
- Naudodamiesi šia mašina dėvėkite tinkamas asmens apsaugos priemones (PPE), įskaitant (bent) tvirtą avalynę, akių ir klausos apsaugą. Nepjunkite žolės avėdami trumpą ir (arba) atvirą avalynę.
- Šioje instrukcijoje nurodyti vibracijos lygiai nėra apskaičiuoti pagal darbuotojams daromą poveikį. Darbdaviai turėtų apskaičiuoti 8 valandoms lygiavertes vertes (A(8)) ir atitinkamai apriboti poveikį darbuotojams.
- Visada kam nors praneškite, kad pjaunate žolę.

#### IV. TECHNIKINĖ PRIEŽIŪRA IR LAIKYMAS

- Sekite, kad visi sraigčiai, veržlės ir varžtai būtų tvirtai prisukti, kad užtikrinti visos įrangos saugų darbą.
- Niekados nelaikykite uždaroje patalpoje įrangą su benzinu baka, nes benzino garai gali lengvai užsiliepsnoti nuo atviros liepsnos arba kibirkšties.
- Leiskite varikliui pravėsti ir tik tada padėkite uždaroje patalpoje.
- Kad išvengtumėte gaisro pavojaus, laikykite variklį, duslintuvą, akumuliatoriaus skyrių bei benzino laikymo vietą švarias, neužterštas vegetatyvinėmis medžiagomis bei tepalais.
- Saugumo sumetimais pakeiskite nudėvėtas ir sugadintas įrangos dalis.
- Jeigu reikia ištuštinti ar išvalyti degalų baką, darykite tai tikrai po atviru dangumi.
- Naudojantis daugiapėiline įranga, elkitės atsargiai, nes sukant vieną peilį gali sukintis ir visi kiti.
- Jeigu įrangą reikia pastatyti į stovėjimo aikštelę, laikyti arba palikti be priežiūros, nuleiskite pjovimo įrankius, jeigu nenaudojate saugų mechaninį užraktą.



**ĮSPĖJIMAS: Visados atjunkite uždegimo žvakės laidą ir padėkite atokiau, kad tas negalėtų pasiekti uždegimo žvakę, kad išvengti netyčinio įsijungimo paruošiant, transportuojant, reguliuojant arba remontuojant įrangą.**





# 1. Drošības noteikumi



## Braucamo pašgājēju plāvēju drošas ekspluatācijas noteikumi

**SVARĪGI:** ŠT GRIEŠANAŠ MAŠĪNA VAR AMPUTĒT KĀJAS UN ROKAS, UN MEST PRIEKŠMETUS. SEKOJOŠO DROŠĪBAS INSTRUKCIJU NEIEVĒROŠANA VAR IZRAISĪT NOPIETNUS IEVAINOJUMUS VAI NĀVI.

### LV I APMĀCĪBA

- Uzmanīgi izlasiet instrukcijas. Iepazīstieties ar vadības sistēmu un to, kā pareizi lietot iekārtu.
- Nekad neļaujiet izmantot zāles plāvēju bērniem vai cilvēkiem, kas nav iepazinušies ar instrukcijām. Vietējie noteikumi var ierobežot iekārtas vadītāja vecumu.
- Nekad neļaujiet zālienu, kad tuvumā atrodas cilvēki, it īpaši bērni, vai dzīvnieki.
- Neaizmirstiet, ka ierīces vadītājs vai lietotājs ir atbildīgs par nelaimes gadījumiem vai radītajām briesmām citiem cilvēkiem vai viņu īpašumam.
- Nepārvadājiet pasažierus.
- Visiem vadītājiem ir jāapgūst profesionālas un praktiskas instrukcijas. Šīm instrukcijām ir jāakcentē:
  - Uzmanības un koncentrēšanās nepieciešamība, strādājot ar braucamajām pašgājēju mašīnām;
  - uz nogāzēm slīdošu braucamo pašgājēju mašīnu kontroli nevar atgūt, piespiežot bremzes.

Galvenie kontroles zaudēšanas iemesli ir sekojoši:

- a) Nepietiekama riteņu saķere;
- b) Pārāk liels ātrums;
- c) Neatbilstošs bremzēšanas veids;
- d) Mašīnas modelis neatbilst dotajam uzdevumam;
- e) Zemes ceļu, it īpaši nogāžu efekta neapzināšanās;
- f) Nepareiza sakabe un kravas izvietojums.

### II SAGATAVOŠANĀS

- Pļaujot zālienu, vienmēr valkājiet izturīgus apavus un garas bikses. Nedarbiniet ierīci, ja jums ir kailas kājas vai arī kājās ir sandales.
- Pamatīgi pārbaudiet platību, kur ierīce tiks izmantota, un novāciet visus priekšmetus, ko mašīna var pasviest tālāk.
- BRĪDINĀJUMS – Benzīns viegli uzliesmo.
  - Glabājiet degvielu šim nolūkam īpaši paredzētos konteineros.
  - Uzpildiet degvielu tikai ārā un degvielas uzpildes laikā nesmēķējiet.
  - Pirms motora iedarbināšanas uzpildiet iekārtu ar degvielu. Nekad neņemiet nost benzīna tvertnes vāku un neuzpildiet degvielu, ja motors darbojas vai arī ir karsts.
  - Ja benzīns ir izšķakstījies, nemēģiniet iedarbināt dzinēju, tā vietā novietojiet mašīnu tālāk no vietas, kur benzīns ir izšķakstījies, un neizraisiet aizdedzes avotu, kamēr benzīna tvaiki nav izkļūduši.
  - Kārtīgi novietojiet atpakaļ visas benzīna tvertnes un aizgrieziet konteineru vākus.
- Nomainiet bojātus klusinātājus.
- Pirms lietošanas vienmēr vizuāli pārbaudiet, vai asmeņi, asmeņu skrūves un frēze nav nolietojušies vai bojāti. Nomainiet nolietotus vai bojātus asmeņus un skrūves komplektos, lai saglabātu līdzsvaru.
- Uzmanieties, rīkojoties ar daudzasmeņu mašīnām, tā kā griežoties vienam asmenim, griežas ar pārējie.

### III EKSPLUATĀCIJA

- Nedarbiniet motoru ierobežotā telpā, kur var sakrāties bīstamie oglekļa monoksīda dūmi.
- Pļaujiet tikai dienas gaismā vai pie laba mākslīgā apgaismojuma.
- Pirms mēģināt iedarbināt dzinēju, atslēdziet visus asmeņu piederumu kļoņus un ielieciet pārnēsumu neitrālā ātrumā.
- Nelietojiet mašīnu uz nogāzēm, kas stāvākas par 15°.
- Atcerieties – neviena nogāze nav „droša” nogāze. Esiet īpaši uzmanīgi, kustoties pa zālājiem klātām nogāzēm. Lai pasargātos no apgāšanās:
- Neapstājieties un nesāciet darbināt motoru pēkšņi, braucot augšup vai lejup pa nogāzi.
  - Piespiediet sajūgu lēnām, vienmēr atstājot mašīnu pārnēsumā, īpaši braucot lejup pa nogāzi;
  - Braucot lejup pa nogāzi un asos pagriezienos, pieturieties pie zema ātruma;
  - Uzmaniet paugurus, iepakas un citus apslēptus riskus;
  - Nekad neļaujiet šķērsām pāri nogāzei, ja vien plāvējs nav paredzēts tieši šādam nolūkam.
- Esiet uzmanīgi, velkot kravas vai izmantojot smago tehniku.
  - Lietojiet tikai ražotāja izvēlētās jūgierīces vietas.
  - Pārvadājiet tikai tās kravas, kuras jūs varat droši kontrolēt.
  - Neveiciet asus pagriezienus. Esiet uzmanīgi, braucot atpakaļgaitā.
  - Lietojiet pretsvarus vai riteņu svarus gadījumos, kad tas ir ieteikts lietošanas instrukcijās.
- Šķērsojot vai tuvojoties ielas braucamajai daļai, uzmanieties no satiksmes.
- Apstādiniet asmeņu rotāciju, pirms šķērsojat virsmas, kas nav klātas ar zāli.
- Lietojot jebkādas piederumus, nekad nenovirziet materiālu izvadīšanu skatītāju virzienā, kā arī neļaujiet nevienam atrasties tuvumā mašīnas ekspluatācijas laikā.
- Nekad nedarbiniet zāles plāvēju ar bojātu apvalku, aizsargu vai bez drošības aizsardzības iekārtām.
- Nemainiet motora regulatora iestatījumus un nedarbiniet motoru paātrinātā režīmā. Darbinot motoru pārmērīgi ātri, jūs riskējat gūt traumas.
- Pirms atstājat vadītāja pozīciju:
  - Atslēdziet jaudas noņemšanas kārbu un nolaidiet piederumus;
  - Ielieciet ātrumpārslēgu neitrālā ātrumā un novelciet stāvbremzi.
  - Apstādiniet dzinēju un izņemiet atslēgu.
- Nekad neatstājiet iedarbinātu pļaujmašīnu bez uzraudzības. Vienmēr pirms nokāpšanas izslēdziet asmeņus, pievelciet stāvbremzi un apturiet dzinēju. Manuāli bloķējiet aizdedzes slēdzi. (Skatiet šīs rokasgrāmatas 5. sadaļas nodaļu “MANUĀLA AIZDEDZES SMARTSWITCH™ BLOKĒŠANA”):
  - Pirms tīrīt bloķētas vietas un tekni;
  - Pirms pārbaudāt, tīrīt vai darbināt zāles plāvēju;
  - Pēc uzduršanās svešķermenim. Pirms atkārtotas iekārtas ieslēgšanas un darbināšanas, pārbaudiet, vai zāles plāvējs nav bojāts un veiciet nepieciešamos labošanas darbus;
  - Ja mašīna sāk neparasti vibrēt (pārbaudiet nekavējoties).
- Apstādiniet komplektējošās iekārtas, transportējot mašīnu vai arī, kad tā netiek lietota.

- Apstādiniet dzinēju un apstādiniet komplektējošās iekārtas
  - Pirms degvielas uzpildes;
  - Pirms zāles savācēja noņemšanas;
  - Pirms regulējat augstumu, ja vien regulēšanu nevar veikt no operatora pozīcijas.
- Samaziniet degvielas droseles iestatījumus dzinēja izslēgšanas laikā un, ja, dotā modeļa dzinējs ir apgādāts ar slēgventili, atslēdziet degvielu pļaušanas beigās.



**BRĪDINĀJUMS: ŠIS APRĪKOJUMS VAR SAVAINOT BĒRNUS.** Amerikas pediatrijas akadēmija iesaka, ka stumjamu zāles pļaujmašīnu drīkst lietot tikai no 12 gadu vecuma, bet pašgājēju zāles pļaujmašīnu, kas vadāma, sēžot operatora sēdekli — tikai no 16 gadu vecuma.

- Pļaujot zāli vai to izmetot, nepārsniedziet ieteikto maksimālo darbības leņķi — 15°.
- Lietojot šo ierīci, izmantojiet individuālās aizsardzības līdzekļus, tostarp izturīgus apavus, aizsargbrilles un prettrokšņa ausiņas. Nepļaujiet zāli īsos apavos un/vai tādos, kuri nenosedz kāju pirkstus.
- Šajā rokasgrāmatā norādītie vibrācijas līmeņi nav aprēķināti kā vibrāciju ietekme uz darbiniekiem. Darba devējiem jāaprēķina atbilstošās 8 stundu ietekmes vērtības (A(8)) un attiecīgi jāierobežo darbinieku saskare.
- Dodoties pļaut zāli, vienmēr informējiet par to kādu.

#### IV APKALPE UN GLABĀŠANA

- Piegrieziet cieši visas skrūves un uzgriežņus, lai iekārta būtu drošā darba stāvoklī.
- Nekad neglabājiet iekārtu, kuras tvertnē ir benzīns, ēkā, kur izgarojumi var saskarties ar uguns liesmu vai dzirkstelī.
- Pirms noglabājat iekārtu nožogotā vietā, ļaujiet dzinējam atdzist.
- Lai samazinātu ugunsbīstamību, gādājiet par to, lai dzinējā, akumulatorā un benzīna uzglabāšanas vietā nebūtu zāle, lapas un tie nebūtu pārāk eļļaini.
- Bieži pārbaudiet zāles savācēju, lai pārlicinātos, ka tas nav nolietojies vai bojāts.
- Drošības nolūkā nomainiet nolietotās vai bojātās detaļas.
- Ja degvielas tvertne ir jāiztukšo, tas jādara ārā.
- Uzmanieties, rīkojoties ar daudzāsmeņu mašīnām, tā kā griežoties vienam asmenim, griežas ar pārējie.
- Kad mašīna tiek novietota stāvvietā, noglabāt vai atstāta bez uzraudzības, nolaidiet griešanas līdzekļus, ja vien jūs nelietojat atbilstošu mehānisko slēdzi.



**BRĪDINĀJUMS: Vienmēr atvienojiet aizdedzes sveces vadu un nolieciet vadu tur, kur tas nevar saskarties ar aizdedzes sveci, lai izvairītos no nejaušas iedarbināšanas, sagatavojot, transportējot, regulējot vai veicot remontdarbus.**



# 1. Указания за безопасност



## Указания за безопасност при работа с роторна косачка

**ВАЖНО:** ТАЗИ МАШИНА ЗА КОСЕНЕ НА ТРЕВА МОЖЕ ДА ОТРЕЖЕ РЪКА ИЛИ КРАК, ИЛИ ДА СРЕЖЕ ПОПАДНАЛ В НЕЯ ПРЕДМЕТ. НЕСПАЗВАНЕТО НА СЛЕДНИТЕ УКАЗАНИЯ ЗА БЕЗОПАСНОСТ МОЖЕ ДА ДОВЕДЕ ДО НАРАНЯВАНИЯ ДОРИ И ДО СМЪРТ.

### **BG** I. УКАЗАНИЯ ЗА РАБОТА

- Прочетете внимателно следните упътвания за работа. Запознайте се с управлението и правилното използване на съоръжението.
- Никога не допускайте контакт с косачката на деца или лица, които не са запознати с указанията. Местните разпоредби могат да поставят ограничение за възрастта на оператора.
- Никога не косете в близост до хора и особено до деца и домашни животни.
- Имайте предвид, че лицето, което управлява косачката, носи отговорност за нещастните случаи и опасността, застрашаваща други хора или имуществото им.
- Всички шофьори трябва да потърсят и получат професионална и практична инструкция. Такава инструкция трябва да подчертае:
  - нуждата от грижа и концентрация при работа с движещи се машини;
  - контролът на движещата се машина, когато се движи по наклон не се осъществява с помощта на спирачката.

Основните причини за загуба на контрола са:

- a) недостатъчно сцепление на колелата;
- b) прекалено бързо каране;
- c) неправилно използване на спирачката;
- d) видът на машината е неподходящ за съответната работа;
- e) неосъзнат ефект, който би могъл да бъде предизвикан от състоянието на почвата, особено при наклони;
- f) неправилно регулиране и разпределение на тежестта.

### II. ПОДГОТОВКА ЗА РАБОТА

- С цел да се намали риска от пожар – преди употреба, при зареждане с гориво и при приключване на работата по косене – проверете и отстранете натрупванията от остатъчни частици в трактора, косачката и всички останали приспособления.
- По време на работа с косачката винаги носете подходящи обувки и дълги панталони. Не работете боси или обути с отворени сандали.
- Внимателно проверете мястото, където ще се използва съоръжението, и отстранете всички предмети, които могат да бъдат увлечени от машината.
- **ВНИМАНИЕ** – Бензинът е силно запалително вещество.
  - Горивото да се съхранява в специално предназначени за тази цел контейнери.
  - Наливането на гориво да се извършва само на открито, като при това не трябва да се пуши.
  - Наливайте гориво само при предварително изключен двигател. Никога не сваляйте капака на цистерната и не наливайте гориво при работещият двигател.
  - В случай, че се излее навън бензин, никога не правете опит да включите двигателя, а изтеглете машината извън мястото на разлива като избягвате каквито и да е източници на запалване – до разнасянето на бензиновите пари.
  - Затворете грижливо всички капаци на цистерната или контейнера.
- Неизправните шумозаглушители да се подменят с нови.
- Преди употреба на косачката да се провери визуално дали ножовете, винтовете на ножовете или комплектното режещо устройство не са износени или повредени. Подменете износените или повредени ножове и винтовете – за запазване на равновесието.

- При машините с повече ножове обърнете особено внимание на изправността им, тъй като при въртенето всеки от ножовете може да повреди останалите.

### III. НАЧИН НА РАБОТА

- Не пускайте машината да работи в затворено пространство, където може да се получи натрупване на опасния газ въглероден моно-оксид.
- Косете само на дневна светлина или при силно изкуствено осветление.
- Разблокирайте всички ножове и улеи, преди включването на двигателя.
- Не използвайте при наклони по-големи от 15°.
- Запомнете, че няма “безопасен” наклон. Пътуването по тревисти наклони изисква особено внимание. За да не допускате преобръщане:
  - не спирайте и не тръгвайте изведнъж, когато се изкачвате или спускате по хълм;
  - включете бавно съединителя, машината винаги да е на скорост, особено когато се спускате по хълм;
  - скоростите на машината трябва да са ниски по наклоните и по време на трудни завои;
  - внимавайте за издатини и дупки или други скрити опасности;
  - никога на косете през лицевата част на наклона, освен ако този вид косачка не е направена специално за тази цел.
- Внимавайте при теглене на тежести или при използване на тежки уреди.
  - Използвайте само доказани теглителни свързки.
  - Ограничете тежестите до степен, в която можете спокойно да ги контролирате.
  - Не завивайте остро. Внимателно се движете назад.
  - Използвайте контратежести или тежести на колелата, когато това е препоръчано в наръчника с инструкции.
- Внимавайте за движение, когато пресичате или се движите близо до пътища.
- Спрете ножовете преди да пресечете нетревна площ.
- Когато използвате прикачени уреди, никога не разтоварвайте материала в близост до други хора и не допускайте никой до машината по време на работа.
- Никога не работете с косачката с повредени предпазители, защити или без обезопасяващи защитни средства на място.
- Не променяйте настройките на регулатора на двигателя, не форсирайте скоростта. Работа с двигателя при висока скорост може да увеличи опасността от нараняване.
- Преди да напуснете работното място:
  - освободете захранването за тръгане и снижете прикрепените уреди;
  - променете в неутрална позиция и включете ръчната спирачка;
  - спрете двигателя и махнете ключа.
- Никога не оставяйте работеща машина без наблюдение. Преди да пристъпите към демонтаж, винаги изключвайте ножовете, задействайте ръчната спирачка и спирайте двигателя. Заклучвайте ръчно ключа за запалване. (Вж. “РЪЧНО ЗАКЛУЧВАНЕ НА СИСТЕМАТА ЗА ЗАПАЛВАНЕ SMARTSWITCH™” в раздел 5 на това ръководство):
  - преди почистване на задръствания или отпушване на фунията;
  - преди проверка, почистване или работа върху косачката;

- след спъване в чужд обект. Проверете косачката за повреди и поправете преди запалване или работа с уреда;
- ако машината започне да вибрира необичайно (незабавно проверете).
- Освободете прикачените уреди преди преместване, или когато не ги използвате.
- Спрете двигателя и освободете прикачените уреди:
  - преди зареждане с гориво;
  - преди да махнете захващащото устройство за трева;
  - преди да регулирате височината, освен ако това регулиране не може да бъде направено от мястото на оператора на машината
- Намалете настройката на клапана за времето на изключване и ако двигателят е снабден с кран за гасене, завъртете крана за спиране на горивото след завършване на косенето.



**ПРЕДУПРЕЖДЕНИЕ: ТОВА ОБОРУДВАНЕ МОЖЕ ДА ПРИЧИНИ НАРАНЯВАНИЯ НА ДЕЦА. Американската педиатрична асоциация предупреждава, че с пешеходна машина за косене могат да работят само деца, навършили 12 години, а със самоходна косачка - такива, които са навършили 16 години.**

- При товаренето и разтоварването на тази машина не превишавайте максимално препоръчителния работен ъгъл от 15°.
- Носете подходящи предпазни средства, когато работите с тази машина, вкл. (поне) солидни обувки и защита за очите и ушите. Не работете с машината с леки или отворени обувки.
- В посочените в този наръчник нива на вибрации не се взема предвид степента на излагане на работника. Работодателите трябва да изчисляват стойностите, еквивалентни на 8-часово излагане (A(8)) и да ограничават излагането на работника по съответния начин.
- Винаги осведомявайте поне един човек, че сте навън и извършвате косене с машината.

#### IV. ПОДДРЪЖКА И СЪХРАНЕНИЕ

- Всички гайки, винтове и болтове трябва да бъдат затегнати за осигуряване на безопасни условия за работа с машината.
- Никога не съхранявайте бензин във вътре-шността на сграда, в която парите му могат да попаднат в контакт с открит пламък или искра.
- Преди да приберете косачката, независимо от това къде ще я съхранявате, трябва да оставите двигателя да изстине.
- За намаляване на риска от пожар двигателят, шумозаглушителят, мястото на акумулатора и местата за съхранение на бензина да се поддържат свободни от трева, листа или замърсявания с грес.
- Да се проверява редовно кошът за трева за износване или влошаване на състоянието му.
- В интерес на сигурността подменяйте износените или повредени части.
- Ако е необходимо да се изпразни резервоарът за гориво, това трябва да бъде направено навън.
- Внимавайте при машините с повече ножове, защото въртенето на едно острие може да предизвика въртенето на останалите.
- Когато трябва да паркирате машината, да я складирате или да я оставите без надзор, снижете режещите устройства, освен ако не използвате сигурно механично заключване.



**ПРЕДУПРЕЖДЕНИЕ: Винаги изключвайте кабела и го поставяйте далече от свеща, за да няма контакт с нея. Това се прави с цел да се избегне случайно включване на машината при настройване, транспортиране, регулиране или ремонт.**



# 1. Reguli de siguranță



## Practici de Operare Sigură pentru Motocosoare

**IMPORTANT: ACEASTĂ MAȘINĂ DE TĂIERE POATE AMPUTA MĂINILE ȘI A PICIOARELE ȘI POATE AZVĂRLI OBIECTE. NESOCOTIREA URMĂTOARELOR REGULI DE SIGURANȚĂ POATE DUCE LA ACCIDENTE GRAVE SAU LA ACCIDENTE MORTALE.**

### RO I. ANTRENAMENT

- Citii cu atenție instrucțiunile. Familiarizați-vă cu comenzile și cu utilizarea corectă a echipamentului.
- Nu permiteți niciodată copiilor sau persoanelor nefamiliarizate cu instrucțiunile folosirea motocosoarei. Reglementările locale pot restrânge vârsta operatorului.
- Nu tundeți iarba când se află persoane în apropiere, mai ales copii sau animale domestice.
- Nu uitați că operatorul sau utilizatorul este responsabil pentru accidentarea sau periclitarea integrității altor persoane sau a proprietăților lor.
- Nu luați pasageri la bord.
- Toți conducătorii trebuie să primească o instruire profesională și practică. Această instruire trebuie să pună accent pe:
  - necesitatea atenției și concentrării când se lucrează cu astfel de mașini;
  - ținerea sub control al acestor mașini, care dacă alunecă pe o pantă, nu se pot redresa prin apăsarea frânei.

Principalele cauze ale scăpării de sub control sunt:

- a) aderența insuficientă a roții;
- b) conducerea cu viteză mare;
- c) frânare neadecvată;
- d) tipul mașinii este nepotrivit sarcinii vizate;
- e) lipsa prevederii privind efectele condițiilor de teren, în special a pantelor;
- f) incorecta încărcare și distribuire a încărcăturii.

### II. PREGĂTIRI

- Pentru a reduce riscul de producere de incendii – înainte de utilizare, în cursul alimentării cu carburant și la sfârșitul fiecărei sesiuni de tuns iarba – inspectați și înlăturați de pe tractor, de pe mașina de tuns iarba și din spatele dispozitivelor de siguranță orice acumulări de reziduuri organice
- În timpul cosirii, purtați întotdeauna încălțăminte rezistentă și pantalonii lungi. Nu folosiți desculți sau cu sandale deschise echipamentul.
- Faceți o inspecție amănunțită a suprafeței unde veți utiliza echipamentul pentru a îndepărta toate obiectele care pot fi aruncate de către mașină.
- ATENȚIE – Benzina este foarte inflamabilă.
  - Păstrați carburantul în recipiente special concepute pentru acest scop.
  - Realimentați cu carburant numai în aer liber și nu fumați în timpul realimentării.
  - Alimentarea cu carburant trebuie efectuată înaintea pornirii motorului. Nu îndepărtați niciodată capacul rezervorului sau nu faceți alimentarea cu benzină în timp ce motorul este pornit sau este fierbinte.
  - Dacă s-a vărsat benzina, nu încercați pornirea motorului, ci împingeți mașina mai departe de locul cu pricina și evitați crearea oricărei surse de aprindere, până când vaporii de benzină se evaporă.
  - Înlocuiți rezervoarele și capacele nesigure.
- Înlocuiți tobele defecte.
- Înainte de punerea în funcțiune, faceți întotdeauna o inspecție vizuală pentru a vedea dacă lamele, bolțurile lamelor și ansamblul de tăiere sunt uzate sau deteriorate. Înlocuiți lamele sau bolțurile uzate ori deteriorate în seturi, pentru a păstra echilibrul ansamblului.
- Aveți grijă, deoarece la mașinile cu mai multe lame, rotirea unei lame poate antrena rotirea celorlalte.

### III. EXPLOATARE

- Nu puneți în funcțiune motorul în spații strâmte, unde poate avea loc o acumulare periculoasă de monoxid de carbon.
- Cosiți numai la lumina zilei sau într-un iluminat artificial corespunzător.
- Înainte de pornirea motorului, eliberați ambreiajele care țin de lame și puneți-le într-o poziție neutră.
- Nu-l folosiți pe pante cu o înclinare mai mare de 15°.
- Nu uitați: nu există pante "sigure". Înaintea pe pante acoperite cu iarbă cere o grijă deosebită. Pentru a evita răsturnarea;
  - Nu opriți sau nu porniți bruscă când urcați sau coborâți dealul;
  - Băgați mașina în viteză cu grijă și lăsați mașina întotdeauna în viteză, mai ales când coborâți o pantă;
  - Pe pante sau în viraje strâmte, mașina trebuie să rămână într-o treaptă de viteză inferioară;
  - Fiți atent la ridicăturile de pământ și la gropi, precum și la celelalte pericole;
  - Nu cosiți niciodată înspre deal, în afară de cazul în care motocosoarea este proiectată astfel.
- Aveți grijă când tractați diferite încărcături sau folosiți un echipament greu.
  - La bara de tracțiune folosiți doar punctele de ancorare aprobate.
  - Limitați încărcătura la cea pe care o puteți controla în mod sigur.
  - Nu faceți viraje strâmte. Aveți grijă când dați cu spatele.
  - În cazurile sugerate în manualul de utilizare, folosiți contragreutăți sau greutăți atașate de roată.
- Fiți atenți la trafic când traversați un drum public sau vă apropiați de el.
- Opriți rotirea lamelor când traversați suprafețe care nu sunt acoperite cu iarbă.
- Atunci când utilizați echipamente adiționale, nu goliți vegetația cosită direct spre persoanele aflate în zonă și nu permiteți nimănui să se apropie de mașină în timpul funcționării ei.
- Nu acționați motocosoarea dacă are apărătoare defecte sau dacă nu are montate echipamentele de protecție.
- Nu modificați setările care guvernează motorul și nu supraturați motorul. Folosirea unui motor supraturat poate duce la creșterea pericolului de accidentare.
- Înainte de a părăsi locul operatorului mașinii:
  - Decuplați transmisia și coborâți echipamentele atașate;
  - Schimbați treapta de viteză în cea neutră și trageți frâna de mână;
  - Opriți motorul și scoateți cheia de contact.
- Nu lăsați niciodată nesupravegheată mașina în timp ce motorul este pornit. Opriți întotdeauna lamele, activați frâna de mână și opriți motorul înainte de a coborî din tractor. Blocați manualul comutatorului de aprindere. (Vezi „BLOCAREA MANUALĂ A SISTEMULUI SMARTSWITCH™ IGNITION” din secțiunea 5 din acest manual):
  - Înainte de curățirea sau deblocarea jgheburilor;
  - Înainte de verificarea, curățirea sau intervenția la motocosoare;
  - După ciocnirea cu un obiect străin. Inspectați motocosoarea pentru depistarea avariilor și efectuați reparațiile înainte de a reîncepe lucrul și a acționa echipamentul;
  - Dacă mașina începe să vibreze în mod anormal (verificați imediat cauza).
- În timpul transportului sau după folosire decuplați acționarea echipamentului adițional.



- Opriți motorul și decuplezi acționarea echipamentului adițional
  - Înainte de realimentare;
  - Înainte de îndepărtarea deflectorului de iarbă;
  - Înainte de a face reglajele de înălțime, în afară de cazul în care acestea se pot efectua de pe locul operatorului.
- După oprirea motorului puteți modifica reglajul supapei de admisie, iar dacă motorul este prevăzut cu o supapă de întrerupere, opriți alimentarea cu carburant la terminarea cositului.



**AVERTIZARE: COPIII POT FI RĂNIȚI DE ACEST ECHIPAMENT. Academia Americană de Pediatrie (American Academy of Pediatrics) recomandă ca vârsta copiilor să fie de minimum 12 ani pentru a putea utiliza o mașină de tuns iarba cu operator pedestru și de minimum 16 ani pentru a putea utiliza o mașină de tuns iarba cu operator ambarcat.**

- Când încărcați sau descărcați mașina, nu depășiți unghiul maxim de utilizare recomandat de 15°.
- Purtați Echipament de protecție individuală (EPI) când utilizați această mașină, inclusiv (cel puțin) pantofi rezistenți, ochelari de protecție și echipament de protecție pentru urechi. Nu tăiați iarba dacă purtați pantaloni scurți și/sau încălțăminte care lasă piciorul descoperit.
- Nivelurile de vibrații indicate în acest manual nu sunt ajustate pentru expunerea lucrătorului la vibrații. Angajatorii trebuie să calculeze valorile pentru expunerea echivalentă pe o perioadă de 8 ore (A(8)) și să limiteze expunerea lucrătorilor în consecință.
- Informați întotdeauna pe cineva că vă aflați afară și tăiați iarba.

#### IV. ÎNTREȚINERE ȘI PĂSTRARE

- Pentru a fi siguri că echipamentul rămâne în condiții perfecte de funcționare, strângeți bine toate piulițele, bôlțurile și șuruburile.
- Nu lăsați mașina cu benzină în rezervor în clădiri în care vaporii de benzină pot fi aprinși de o flacără neprotejată sau de scânteii.
- Înainte de a lăsa mașina într-un spațiu închis, lăsați să i se răcească motorul.
- Pt. a reduce riscul incendiilor, păstrați motorul, toba de eșapament, compartimentul acumulatorului și locul de păstrare al combustibilului curățate de iarbă, frunze și exces de unsoare.
- Verificați în mod frecvent uzura sau deteriorarea deflectorului de iarbă.
- Pt. siguranța Dvs., înlocuiți părțile uzate sau deteriorate.
- Dacă rezervorul de carburant trebuie golit, acest lucru trebuie făcut în aer liber.
- Aveți grijă, deoarece la mașinile cu mai multe lame, rotirea unei lame poate antrena rôtirea celorlalte.
- Atunci când mașina trebuie parcată, păstrată sau lăsată fără supraveghere, coborâți agregatul de tăiere, în afara cazului când se folosește un blocaj mecanic adecvat.



**ATENȚIONARE: Deconectați întotdeauna cablul bujiei și amplasați cablul în așa fel încât el să nu poată intra în contact cu bujia, prevenind astfel pornirea accidentală în timpul pregătirilor, transportului, reglajelor fine sau reparațiilor.**



**RU** Соответствует положениям Директив и стандартов, указанных в таблице характеристик изделия, и поправкам к ним.

\* Номинальная мощность, декларируемая изготовителем двигателя - это средняя мощность брутто типичного серийного двигателя (при указанном значении об/мин) для определенной модели двигателя, измеренная в соответствии со стандартами SAE по измерению мощности брутто двигателей. За подробностями просьба обращаться к изготовителю двигателя.

**EE** Vastab toote jõudluskaardil viidatud direktiivide ja standardite sätetele ja kehtivatele muudatustele.

\* Mootori valmistaja poolt deklareeritud nimivõimsus on antud mudeli korral tüüpilise mootori keskmine täisvõimsus (gross power) määratud pööratel, mõõdetuna vastavalt täisvõimust käsitlevatele SAE standarditele. Üksikasju vt mootori tootja poolt väljaantud materjalidest.

**LT** Atitinka direktyvų ir standartų, nurodytų gaminio veiksmingumo schemeje, nuostatas ir esamas pataisas.

\* Vardinė galia, kurią deklaruoja variklio gamintojas – tai tipinės gamybos variklio vidutinė bendroji išėjimo galia, esant nurodytiems sūkiams per minutę, išmatuota tam tikro modelio variklyje naudojant SAE variklio bendrosios galios standartus. Daugiau informacijos suteiks variklio gamintojas.

**LV** Atbilst izstrādājuma veikspējas tabulā iekļauto direktīvu un standartu nosacījumiem un spēkā esošajiem papildinājumiem (labojumiem).

\* Dzinēja ražotāja norādītie jaudas parametri ir konkrēta dzinēja modeļa sērijveida ražojuma dzinēja vidējā radītā jauda pie norādītā apgrieziena skaita (RPM), parametrus mērot pēc dzinēja kopējās jaudas noteikšanai paredzētajiem SAE standartiem. Lai iegūtu papildinformāciju, lūdzu, vērsieties pie dzinēja ražotāja.

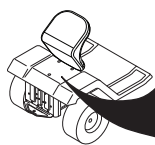
**BG** Отговаря на разпоредбите и текущите изменения на директивите и стандартите, показани в таблицата с работните показатели на продукта.

\* Декларираната от производителя на двигателя номинална мощност е средната пълна мощност при указаните об./мин. на типичен работещ двигател от съответния модел, измерена чрез SAE стандартите за пълна мощност на двигателя. Обърнете се към производителя на двигателя за подробности.

**RO** Este conform cu prevederile și cu amendamentele curente din Directivele și Standardele indicate în fișa cu prestațiile produsului. Puterea nominală declarată de producătorul motorului este puterea medie brută de ieșire, la turația specificată a unui motor de producție tipică pentru modelul de motor, măsurată utilizând standardele SAE pentru puterea brută motorului. Consultați-l pe producătorul motorului pentru detalii.

\* Puterea nominală declarată de producătorul motorului este puterea medie brută de ieșire, la turația specificată a unui motor de producție tipică pentru modelul de motor, măsurată utilizând standardele SAE pentru puterea brută motorului. Consultați-l pe producătorul motorului pentru detalii.

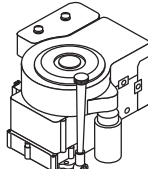

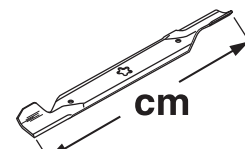
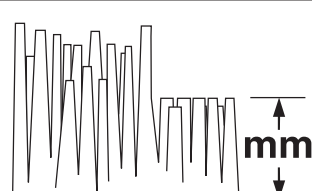

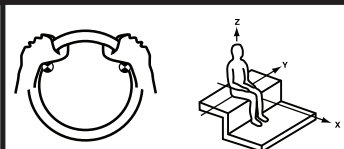
**Notified Body  
SNCH  
11, Route de Luxembourg  
L-5230 Sandweiler  
TUV Rheinland  
No. 0499**



MODEL	PNC	ML	SERIAL NO.
CATALOGUE NO.	KW	KG	RPM

ASSEMBLED IN USA  
ORANGEBURG, SC 29116  
2005

D

	<b>TS 346</b>
 <b>hp/kw*</b>	18.50/13,80
 <b>km/h</b>	0 - 6,7
 <b>cm</b>	117
 <b>mm</b>	38 - 102
 <b>KG</b>	200
<b>2006/42/EC EN ISO 5395</b>	
<b>EMC 2004/108/EC ISO 14982</b>	
<b>2005/88/EC ISO 3744 ISO 11094</b>	LpA < 85 dBa LwA < 100 dBa
	Aw = 2,73 Aw = 0,14
<b>2002/42/EC EN 1032 EN 1033</b> <b>m/s<sup>2</sup></b>	

- (RU) Эти символы могут быть нанесены на вашей машине или встречаться в сопроводительной документации. Вы должны хорошо знать их значение.
- (EE) Need sümboolid leiate oma masinalt või tootega kaasas olnud dokumentidest. Tehke nende tähendus endale selgeks
- (LT) Šie simboliai gali būti pavaizduoti ant jūsų įrangos arba gaminio instrukcijoje. Yra svarbu suprasti jų reikšmę.
- (LV) Šie simboli var parādīties uz jūsu mašīnas vai arī produkta dokumentācijā. Iemācīties un izprotiet to nozīmi.
- (BG) Тези символи ще намерите върху Вашата машина или в документацията, доставена с изделието. Моля, запознайте се с тяхното значение.
- (RO) Aceste simboluri pot să apară pe mașina Dvs. sau în documentația furnizată odată cu produsul. Studiați-le și deprindeți-vă cu înțelesul lor.

<p><b>R</b></p> <p>ЗАДНИЙ ХОД TAGASIKĀIK ATBULINĒ EIGA АТРАКАЛГАЙТА Заден ход ÎNAPOI</p>	<p><b>N</b></p> <p>НЕЙТРАЛЬНЫЙ TŪNIKĀIK NEUTRALI NEITRĀLI Неутрален ход POZIȚIE NEUTRĂ</p>	<p><b>H</b></p> <p>ВЫСОКИЙ KÖRGE AUKŠTAS AUGSTS Високо ÎNĂLȚIMEA</p>	<p><b>L</b></p> <p>НИЗКИЙ MADAL ŽEMAS ZEMS Ниско DEBLOCAT</p>	<p></p> <p>БЫСТРО KIIRESTI GREITAI ATRI Бърз ход VITEZĂ MARE</p>	<p></p> <p>МЕДЛЕННО AEGLASELT LĒTAI LĒNI Бавен ход VITEZĂ REDUSĂ</p>	<p></p> <p>ФАРЫ ВКЛЮЧЕНЫ TULED PEAL ŠVIESOS IJUNGTOŠ GAISMAS IESLĒGTAS Запалване фарове LUMINILE APRINSE</p>	<p></p> <p>СИСТЕМА ЗАЖИГАНИЯ SMARTSWITCH™ IGNITION SMARTSWITCH™-I SŪUDE SMARTSWITCH™ UZDEGIMO SISTEMA AIZDEDE SMARTSWITCH™ СИСТЕМА ЗА ЗАПАЛВАНЕ SMARTSWITCH™ SISTEMUL SMARTSWITCH™ IGNITION</p>
<p></p> <p>ДВИГАТЕЛЬ ВЫКЛЮЧЕН MOOTOR TŪŪTAB VARIKLIS IŠJUNGTAŠ IZSLĒGTS DZINĒJS Изключен двигател MOTOR ÖPRIT</p>	<p></p> <p>ROS ON ROS ON ROS IŠJUNGTAŠ ROS IZSLĒGTS ROS "ВКЛЮЧЕНО" ROS "ON"</p>	<p></p> <p>ДВИГАТЕЛЬ ВКЛЮЧЕН MOOTOR VĀLJAS VARIKLIS IJUNGTAŠ IESLĒGTS DZINĒJS Работещ двигател MOTOR PORNIIT</p>	<p></p> <p>ПУСК ДВИГАТЕЛЯ MOOTORI KĀIVITAMINE VARIKLIO UŽVEDIMAS DZINĒJA STARTS Пускане на двигателя START MOTOR</p>	<p></p> <p>СТОЯНОЧНЫЙ ТОРМОЗ SEISUPIDUR RANKINIS STABDYS STĀVBREMZE Ръчна спиралка FRĀNA DE MĀNĀ</p>	<p></p> <p>ОТКЛЮЧЕН LUKUSTAMATA IŠJUNGTAŠ NESASLĒGTS Деблокиране DESCUIA</p>	<p></p> <p>СТОЯНОЧНЫЙ ТОРМОЗ ПОДКЛЮЧЕН SEISUPIDUR LUKUSTATUD RANKINIS STABDYS IJUNGTAŠ STĀVBREMZE SASLĒGTA Блокирана FRĀNA DE MĀNĀ BLOCATĀ</p>	
<p></p> <p>ПОЛОЖЕНИЕ ПУСКА ПРИ ХОЛОДНОЙ ПОГОДЕ KŪLMA ILMA KĀIVITUSASĒND UŽVEDIMO ŠALTU ORU PADĒTIS IEDARBINĀŠANAS STĀVOKLIS ZEMAS TEMPERATŪRAS APSTĀKĻOS ПОЛОЖЕНИЕ ЗА СТАРТИРАНЕ В СТУДЕНО ВРЕМЕ POZIȚIA DE PORNIIRE PE VREMĒ RECE</p>	<p></p> <p>ТОПЛИВО KŪTUS DEĢĀLAI DEĢVIELA Гориво CARBURANT</p>	<p></p> <p>ДАВЛЕНИЕ МАСЛА ŪLIRŌŅK ALYVŪ SLĒGIS EĻĻAS SPIEDIENS Налягане масло PRESIUNE ULEI</p>	<p></p> <p>БАТАРЕЯ AKU AKUMULATORIUS AKUMULATORS Акумулатор ACUMULATOR</p>	<p></p> <p>ЗАДНИЙ ХОД TAGASIKĀIK ATBULINĒ EIGA АТРАКАЛГАЙТА Заден ход ÎNAPOI</p>	<p></p> <p>ПЕРЕДНИЙ ХОД EDASIKĀIK TIESIOGINĒ EIGA UZ PRIEKŠU Преден ход ÎNAINTE</p>		
<p></p> <p>СЦЕПЛЕНИЕ ПРИСПОСОБЛЕНИЯ ПОДКЛЮЧЕНО LISAVARUSTUSE ŪHENDUS ŪHENDATUD PRIEKABŪ SVIRTIS IJUNGTA KOMPLEKTĒJOŠĀS IEKĀRTAS SAJŪGS IESLĒGTS Съединител за агрегати включен MBREIAJUL ECHIPAMENTULUI ADIȚIONAL CUPLAT</p>	<p></p> <p>СЦЕПЛЕНИЕ ПРИСПОСОБЛЕНИЯ ОТКЛЮЧЕНО LISAVARUSTUSE ŪHENDUS LAHTI PRIEKABŪ SVIRTIS ATJUNGTA KOMPLEKTĒJOŠĀS IEKĀRTAS SAJŪGS IZSLĒGTS Съединител за агрегати изключен AMBREIAJUL ECHIPAMENTULUI ADIȚIONAL DECUPLAT</p>	<p></p> <p>ОСТОРОЖНО ETTEVAATUST DĒMESIO BRĪDINĀJUMS Внимание ATENȚIE</p>	<p></p> <p>ВНИМАНИЕ: ОТБРАСЫВАЕМЫЕ ПРЕДМЕТЫ HOIDUGE LENDU PAISKUNUD ESEMETE EEST SAUGOKITĒS METAMŪDAIKTŪ SARGIETIES NO SVIESTIEM PRIEKŠMETIEM Внимание катапультирани предмети FIȚI ATENȚI, POATE ZVĀRLI OBJECETE!</p>	<p></p> <p>НЕ ПОДПУСКАЙТЕ ПОСТОРОННИХ ĀRGE LUBAGE KŌRVALISI ISIKUID MASINA LĀHĒDALE NELEISKITE PRIEITI PAČALINIAMS SKATĪTĀJIEM JĀIEVĒRO DISTANCE Дръжте зрителите настрана TINEȚI TRECĂTORII DEPARTE</p>	<p></p> <p>ПРЕДУПРЕЖДЕНИЕ HOIATUS DĒMESIO BRĪDINĀJUMS Внимание ATENȚIONARE</p>		

- (RU)** Эти символы могут быть нанесены на вашей машине или встречаться в сопроводительной документации. Вы должны хорошо знать их значение.
- (EE)** Need sümbolid leiata oma masinalt või tootega kaasas olnud dokumentidest. Tehke nende tähendus endale selgeks
- (LT)** Šie simboliai gali būti pavaizduoti ant jūsų įrangos arba gaminio instrukcijoje. Yra svarbu suprasti jų reikšmę.
- (LV)** Šie simboli var parādīties uz jūsu mašīnas vai arī produkta dokumentācijā. Iemācieties un izprotiet to nozīmi.
- (BG)** Тези символи ще намерите върху Вашата машина или в документацията, доставена с изделието. Моля, запознайте се с тяхното значение.
- (RO)** Aceste simboluri pot să apară pe mașina Dvs. sau în documentația furnizată odată cu produsul. Studiați-le și deprindeți-vă cu înțelesul lor.



**ГОРЯЧИЕ ПОВЕРХНОСТИ**  
TULISED PINNAD  
KARŠTI PAVIRŠIAI  
KARSTAS VIRSMAS  
Гореща повърхност  
SUPRAFEȚE FIERBINȚI



**НАГРУЗКА ТЯГИ ПРИЦЕПА**  
JÄRELHAAGISE LAADIMINE  
PRIEKABOS ĮKROVIMAS  
JŪGKĀŠA UZLĀDĒŠANA  
Товар на теглица  
CUPLAREA BAREI  
DE TRACȚIUNE



**ПЕДАЛЬ ТОРМОЗА/СЦЕПЛЕНИЯ**  
PIDURI- / SIDURIPEDAAL  
STABDŽIO/SANKABOS PEDALAS  
BREMZES/SAJŪGA PEDĀLIS  
Педал спирачка/съединител  
PEDALA DE FRĂNĂ/AMBREIAJ



**УРОВЕНЬ ШУМА**  
MŪRATASE  
TRIUKŠMO LYGIS  
SKAŅAS JAUDAS LĪMENIS  
Ниво на шума  
NIVELUL ZGOMOTULUI



**ВЫСОТА КОСИЛКИ**  
NIITEKÕRGUS  
PJOVIMO ĮRANGOS  
AUKŠTIS  
PLĀVĒJA AUGSTUMS  
Височина на косачното  
устройство  
ÎNĂLȚIMEA  
DE TĂIERE



**НЕ РАБОТАТЬ НА СКЛОНАХ**  
КРУТИЗНОЙ БОЛЕЕ 15°  
ĀRGE TŪOTAGE RŌHKEM  
KUI 15° KALLAKUTEL  
NENAUDOKITE ANT ŠLAITŲ  
STATESNIŲ KAIP 15°  
NESTRĀDĀ UZ NOGĀZĒM  
VAIRĀK PAR 15°  
Да не се работи на  
наклопи по големи  
от 15° градуса  
NU-L FOLOSȚI PE PANTE  
MAI ABRUPE DE 15° GRADE



**ПРОЧИТАЙТЕ РУКОВОДСТВО**  
ПОЛЬЗОВАТЕЛЯ  
LUGEGE  
KASUTUSJUHENDIT  
PERSKAITYKITE NAUDOJIMO  
INSTRUKCIJĄ  
IZLASIET LIETOŠANAS  
INSTRUKCIJU  
Прочетете уътването  
за работа  
CITĪȚI MANUALUL  
DE UTILIZARE



**ЕВРОПЕЙСКАЯ ДИРЕКТИВА ПО**  
БЕЗОПАСНОСТИ МАШИННОГО  
ОБОРУДОВАНИЯ  
EUROOPA MASINADIREKTIIV  
EUROPINĖ ĮRENGIMŲ  
SAUGUMO DIREKTYVA  
EIROPAS DIREKTĪVA PAR  
MAŠĪNU DROŠĪBU  
Европейска директива  
за безопасност на машините  
DIRECTIVA EUROPEANĂ  
PENTRU SIGURANȚĂ



**Обратитесь к Руководству по безопасной работе**  
Ohutu tööviisi kasutamiseks juhenduge käsiraamatust  
Apie saugf naudojimąsi žr. vadove.  
Izlasiet rokasgrāmatā drošas ekspluatācijas ieteikumus  
Обърнете се към Ръководството за безопасност  
Consultați manualul privind Practicile de operare sigură



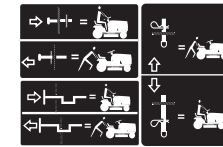
**Риск пожара из-за**  
скопленый мусора  
Tulekahjuohut niitmisejäädike  
kuhjumise tõttu  
Gaisro pavojus dėl  
susikaupusių likučių.  
Ugunsbīstamības risks  
gružu sakrāšanās dēļ  
Съществува риск от пожар,  
причинен от натрупвания на  
остатъчни частици  
Risc de incendiu datorat acumulării  
de reziduurii organice



**ПОДЪЕМ КОСИЛКИ**  
NIIDUKI TÕSTMINE  
PJOVIMO ĮRANGOS PAKĖLIMAS  
PLĀVĒJA PACELŠANA  
Ход на косачното устройство  
RIDICAREA AGREGATULUI DE COSIRE



**ОПАСНОСТЬ: ДЕРЖИТЕ РУКИ И НОГИ НА РАССТОЯНИИ**  
ОHT, HOIDKE KĀED JA JALAD EEMAL  
DĒMĒSIO, LAIKŪKITE RANKAS IR KOJAS ĀTOKIAI  
BĪSTAMI, TURIET ROKAS UN KĀJAS TĀLĀK  
Опасност, Пазете ръцете и краката  
PERICOL, ȚINEȚI DEPARTE MĂNILE ȘI PICIOARELE



**КОЛЕСО СВОБОДНОГО ХОДА**  
VABAJOOKS  
TUŠČIOJI EIGA  
BRĪVGAITA  
Изпреварващ съединител  
ROATA LIBERĂ



**ВНИМАНИЕ: МАШИНА ДОЛЖНА РАБОТАТЬ ТОЛЬКО С УСТАНОВЛЕННЫМ ДЕФЛЕКТОРОМ ИЛИ ТРАВСОБОРНИКОМ**  
HOIATUS: KAITSEKATE VÕI KOGU MURUKOGUJA PEAVAD NIITMISE AJAL OLEMA PAIGALDATUD  
ATTENTIE: DE AFSCHERMKAP DAN WEL DE VOLLEDIGE GRASOPVANGER DIET GEDURENDE HET MAAIEN OP ZIJN PLAATS TE ZIJN  
BRĪDINĀJUMS: DEFLEKTORA AIZSARGAM VAI VISSAM ZĀLES SĀVĀCĶJAM PĀUĀDANAS LAIKĀ JĀBŪT SAVĀ VIETĀ  
ВНИМАНИЕ: ДЕФЛЕКТОРА ИЛИ ЦЕЛИЯТ КОШ ЗА ТРЕВА ТРЯБВА ДА СА НА МЯСТОТО СИ ПО ВРЕМЕ НА КОСЕНЕ  
ATENȚIE: ÎN CURSUL TĂIERII, CAPACUL DEFLECTOR SAU ÎNTREG APUCĂTORUL DE IARBĂ TREBUIE SĂ FIE ÎN POZIȚIE



**ПРЕДУПРЕЖДЕНИЕ: Прочитайте руководство пользователя на двигатель.**  
Опасность возгорания. Ядовитые пары или токсичные газы  
HOIATUS: Lugege mootori omaniku käsiraamatut –  
Tuleohutus – Mürgised aurd või mürgaasid  
PERSPĒJIMAS: Perskaitykite variklio naudojimo instrukciją –  
gaisro pavojus – nuodingi garai arba toksiškos dujos  
BRĪDINĀJUMS: Izlasiet Motora lietotāja instrukciju –  
Aizdegšanās risks – Indīgi izgarojumi vai toksiskas gāzes  
**ПРЕДУПРЕЖДЕНИЕ: Прочетете Наръчника на потребителя на двигателя –**  
Опасност от пожар – Отровни изпарения или токсични газове.  
AVERTISMENT: Cititi Manualul utilizatorului motorului –  
Pericol de incendiu – Vaporii otrăvitori sau gaze toxice



**ОСТОРОЖНО: Ременная передача. Опасность затягивания пальцев и рук**  
ETTEVAATUST: Sõrmede või käe vaelejäädmine – hammasrihm  
ATSARGIAI: Pirdif arba rankf ātraukimo pavojus – dirtinė pavara  
BRĪDINĀJUMS: Var iesprūst pirksti un rokas - siksnas pievads  
ВНИМАНИЕ: Опасност от оплитане на пръсти или ръка  
ATENȚIE: Prindere degete sau mână – acționare curea

# ⚠ DANGER/POISON

3-3908



**SHIELD EYES.**

**EXPLOSIVE GASES**  
CAN CAUSE BLINDNESS OR INJURY.

PROTÉGER LES YEUX.  
GAZ EXPLOSIFS, PEUVENT RENDRE AVEUGLE OU PROVOQUER DES LÉSIONS.



**NO**

- SPARKS
- FLAMES
- SMOKING

**ÉLOIGNER**  
**•ÉTINCELLES**  
**•FLAMMES**  
**•CIGARETTES**



**SULFURIC ACID**  
CAN CAUSE  
BLINDNESS OR  
SEVERE BURNS.

ACIDE SULFURIQUE  
PEUT RENDRE AVEUGLE  
OU PROVOQUER DES  
BRÛLURES GRAVES.

**FLUSH EYES**  
**IMMEDIATELY WITH**  
**WATER. GET MEDICAL**  
**HELP FAST.**

RINCER  
IMMÉDIATEMENT  
LES YEUX À GRANDE EAU.  
CONTACTER RAPIDEMENT  
UN MEMBRE DE LA  
PROFESSION MÉDICALE.



RECYCLE

**Mfg. by/Fabriqué par:**  
**EPM Products**  
**Baltimore, MD 21226**

MADE IN U.S.A.  
FABRIQUÉ AUX É.-U.

**KEEP OUT OF THE REACH OF CHILDREN.**  
**DO NOT TIP. DO NOT OPEN BATTERY!**

**MAINTENIR HORS DE LA PORTÉE D'ENFANTS.**  
**NE RENVERSEZ PAS. N'OUVREZ PAS LA BATTERIE!**

01738



(RU)

**ЗАЩИТИТЕ ГЛАЗА**  
**ВЗРЫВООПАСНЫЕ**  
**ГАЗЫ**  
МОЖЕТ ПРИВЕСТИ К  
ОСЛЕПЛЕНИЮ ИЛИ  
ТРАВМАМ

**ЗАПРЕЩЕНО**  
• ИСКРЫ  
• ОГОНЬ  
• СИГАРЕТЫ

**СЕРНАЯ КИСЛОТА**  
МОЖЕТ ПРИВЕСТИ К  
ОСЛЕПЛЕНИЮ ИЛИ  
ТЯЖЕЛЫМ ОЖОГАМ

**НЕМЕДЛЕННО**  
**ПРОМЫТЬ ГЛАЗА**  
**ВОДОЙ.**  
**БЕЗ ПРОМЕД-**  
**ЛЕНИЯ ОБРАТИТЬСЯ К**

(EE)

**KAITSKE SILMI**  
PLAHVATUSOHTLIKUD  
GAASID  
VÕIVAD PÕHJUSTADA  
PIMEDAJSJÄMIST VÕI  
VIGASTUSI

**VÄLTIGE:**  
• SÄDEMEID  
• TULD  
• SUITSETAMIS-  
TLOPUTAGE

**PIMEDAKS JÄÄMIST VÕI**  
**RASKEID PÕLETUSI.**  
HOIDKE LASTELE KÄT-  
TESAAM TUS KOHAS

**OTSEK HE SILMI VEGA.**  
**PÕÖRDUGE KOHESEL-**  
**T ARSTI POOLEVÄÄVEL-**  
**HAPEVÕIB PÕHJUSTADA**

(LT)

**SAUGOKITE AKIS**  
SPROGSTANČIOS  
DUJOS

**NE**  
• KIBIRKŠTIS  
• LIEPSNA  
• RŪKYMAS

**SIEROS RŪGŠTIS**  
GALI APAKINTI ARBA  
NUDEGINTI

**NEDELSIANT**  
**IŠSKALUOKITE AKIS VAN-**  
**DENIU. NEDELSIANT**  
**KREIPKITĖS Į MEDIKUS**

(LV)

**AIZSAGĀJIET AKIS**  
**UZLIESMOJOŠAS**  
**GĀZES**  
VAR IZRAISĪT REDZES  
ZAUDĒŠANU VAI  
SAVAINOJUMU.

**NEKĀDAS**  
• DZIRKSTELES  
• LIESMAS  
• SMĒKĒŠANA

**SĒRSKĀBE**  
VAR IZRAISĪT REDZES  
ZAUDĒŠANU VAI SMA-  
GUS APDEGUMUS

**NEKĀVĒJOETIES**  
**IZSKALOJIET AKIS**  
**AR ŪDENI. UZREIZ**  
**MEKLĒJIET MEDIKA**  
**PALĪDZĪBU**

(BG)

**ОПАСНОСТ, ЕКСПЛО-**  
**ЗИВНИ ГАЗОВЕ, МО-**  
**ГАТ ДА ПРЕДИЗВИКАТО**  
**ОСЛЕПЯВАНЕ ИЛИ НА-**  
**РАНЯВАНЕ**

**ДА СЕ ПАЗИ ОТ**  
• ОГЪН  
• ИСКРИ  
• ЦИГАРИ

**СЯРНА КИСЕЛИНА, МО-**  
**ГАТ ДА ПРЕДИЗВИКАТО**  
**ОСЛЕПЯВАНЕ ИЛИ НА-**  
**РАНЯВАНЕ.**

**ИЗПЛАКНЕТЕ ВЕДНАГА**  
**ОЧИТЕ С ВОДА. П О -**  
**ТЪРСЕТЕ ВЕДНАГА ЛЕКАР.**

(RO)

**SAU VĂ POATE PROVOCA**  
**RĂNI GRAVE CLĂTIȚI-VĂ**  
**OCHII**

**NU**  
• LICĂRIRE  
• FLACĂRĂ  
• ABURI

**FĂRĂ ȘCÂNTEI,**  
**FLĂCĂRI, FUMAT**  
ACIDUL SULFURIC POA-  
TE CAUZA ORBIRE SAU  
ARSURI SERIOASE.

**IMEDIAT CU APĂ ȘI**  
**CEREȚI NEÎNTĂRZIAT AJU-**  
**TORUL MEDICULUI**

(RU)

**ВРАЧУ ДЕРЖАТЬ ВНЕ ДОСЯГАЕМОСТИ ДЕТЕЙ. НЕ НАКЛОНЯТЬ. НЕ ОТКРЫВАТЬ БАТАРЕЮ.**

(EE)

**HOIDKE LASTE KÄEULATUSEST EEMAL. MITTE LASTA MAHA KUKKUDA. AKUT MITTE AVADA.**

(LT)

**SAUGOKITE NUO VAIKU. NEAPVERSTI. NEATIDARYTI AKUMULIATORIŲ. ANTRINIS ŽALIAVŲ PERDIRBIMAS**

(LV)

**GLABĀJIET BĒRNIEM NEPIEEJAMĀ VIETĀ. NENOLIECIET. NEATVERIET AKUMULATORU**

(BG)

**ПАЗЕТЕ НЕДОСТЪПНО ЗА ДЕЦА, НЕ ОБРЪЩАЙТЕ, НЕ ОТВАРЯЙТЕ АКУМУЛАТОРА.**

(RO)

**ȚINEȚI COPILII LA DISTANȚĂ. NU RĂSTURNAȚI ȘI NU DESCHIDEȚI ACUMULATORUL.**

## 2. Сборка. 2. Kokkupanek. 2. Montažas. 2. Montēšana. 2. Mohtажeh. 2. Montare.

### RU Не установленные детали

Перед эксплуатацией трактора необходимо провести монтаж некоторых частей, которые для облегчения транспортировки поставляются в разобранном виде.

### EE Lahtivõetud detailid

Enne kui traktorit on võimalik kasutada, tuleb mõned komponendid kokku panna, mis transpordi lihtsustamiseks on eraldi pakendile lisatud.

### LT Nesurinktos dalys

Prieš naudojant traktorių, reikia sumontuoti atitinkamas dalis, kurios transportavimo metu yra supakuotas.

### LV Neuzstādītās detaļas

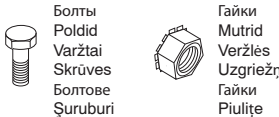

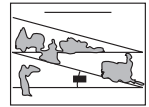


Pirms traktoru var sākt lietot, atsevišķas detaļas ir jāsamontē, tā kā transportēšanas nolūkā tās ir pievienotas iepakojumā.

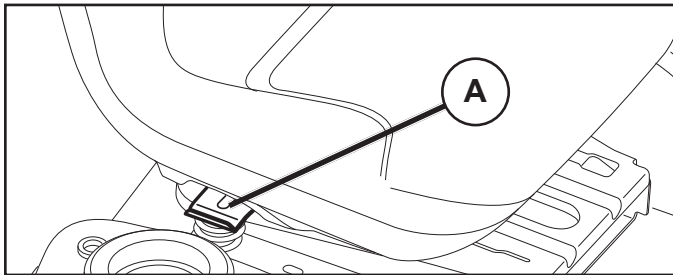
### BG Несглобени части

Преди използването на косачката трябва да се монтират определени детайли, които са немонтирани заради транспорта или опаковката.

### RO Pieseale neasamblate

Înainte ca tractorul să poată fi utilizat, mai trebuie montate pe el acele părți componente, care din rațiuni legate de transport au fost incluse separat în pachet.

 <p>Болты Poldid Varžtai Skrūves Болтовe Şuruburi</p> <p>Гайки Mutrid Veržlės Uzgriežņi Гайки Piulițe</p> <p><b>Аккумулятор</b> <b>Aku</b> <b>Akumulatorius</b> <b>Akumulators</b> <b>Акумулятор</b> <b>Baterie</b></p>	 <p><b>Маслосливная трубка</b> <b>Ūli vājļalasketoru</b> <b>Alyvos išleidimo vamzdis</b> <b>Eļļas aizvades caurule</b> <b>Тръба за източване на масло</b> <b>Conducta de evacuare a uleiului</b></p>	 <p><b>Лист измерения склона</b> <b>Kallete leht</b> <b>Nuolydžio lapas</b> <b>Nogāzes informācijas lapa</b> <b>Лист за наклон</b> <b>Placă înclinare</b></p>
<p>*Устанавливается дилером *Edasimūija poolt paigaldatud *Sumontuoja prekybos atstovas *Uzstādījīs izplatītājsasentama *Инсталира се от дистрибутора *Instalat de dealer</p> <p>*Комплект защитных приспособлений *Võsa kaitsekomplekt *Šepečių apsaugos rinkinys *Sukas aizsarga komplekts *Набор четкови предпазители *Kit de protecție a periei</p>	<p>*Педаль: *Pedaal: *Pedalas: *Pedālis: *Педал: *Pedală:</p>  <p>(2) Винт (2) Kruvi (2) Varžtas (2) Skrūve (2) Винт (2) Şurub</p>  <p>(2) Гайка П-образного профиля (2) Mutri U-kanal (2) Veržlės „U“ kanalas (2) Uzgriežņa U veida kanāls (2) „U“ канал за гайка (2) Canal piuliță „U“</p>	



**(RU) РЕГУЛИРОВКА СИДЕНЬЯ**

Поднимите рукоятку регулировки (A) и установите сиденье в удобное для вас положение, обеспечивающее нормальное управление педалью сцепления/тормоза. Чтобы зафиксировать сиденье в нужном положении, опустите рукоятку.

**(EE) REGULEERIGE ISTE**

Kergitage reguleerimishooba (A) ja libistage istet kuni mugava asendi saavutamiseni, mis võimaldab teile siduri- ja piduripedaali kogu ulatuses alla suruda. Istme lukustamiseks antud asendisse vabastage hoob.

**(LT) SUREGULIUOKITE SĖDYNĖ**

Pakelkite reguliuojamą svirtį (A) ir pastumkite sėdynę į patogią padėtį, kad galėtumėte be vargo iki galo nuspausti sankabos / stabdžio pedala. Svirtį atleiskite, kad sėdynė užsifikuotų.

**(LV) NOREGULĒJIET SĒDEKLI**

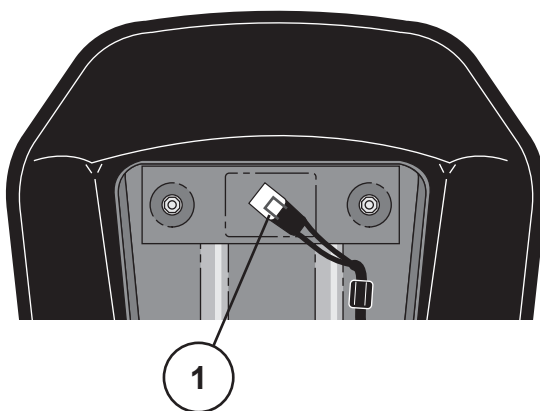
Paceliet regulēšanas sviru (A) un pārvietojiet sēdekli, līdz tas atrodas ērtā pozīcijā, lai jūs līdz galam varat piespiest sajūga/bremžu pedāli. Atlaidiet sviru, lai sēdeklis paliktu jums vēlamā pozīcijā.

**(BG) РЕГУЛИРАНЕ НА СЕДАЛКАТА**

Повдигнете лоста за регулиране (A) и плъзнете седалката до постигане на удобна позиция, при която можете да натискате съединителния/спирачния педал до долу. Освободете лоста, за да заключите избраната позиция на седалката.

**(RO) REGLAȚI SCAUNUL**

Ridicați maneta de reglaj (A) și glisați scaunul până ce obțineți o poziție confortabilă și care vă permite să apăsați pedala de ambreiaj/frână până la podea. Coborâți maneta pentru a fixa scaunul în poziție.



**(RU) ПРИМЕЧАНИЕ:**

Убедитесь, что гибкий трос правильно подсоединен к предохранительному выключателю (1) на опоре сидения.

**(EE) MÄRKUS:**

Kontrollige, etkaabel oleks õigesti ühendatud turvalülitiga (1) istme alusel.

**(LT) PASTABA:**

Patikrinkite, kad saugos diržas būtų teisingai sujungtas su saugumo jungikliu (1) ant sėdynės atramos.

**(LV) IEVĒROJIET:**

Pārbaudiet, vai elektrības vads ir pareizi savienots ar drošības slēdzi (1) uz sēdekļa turētāja.

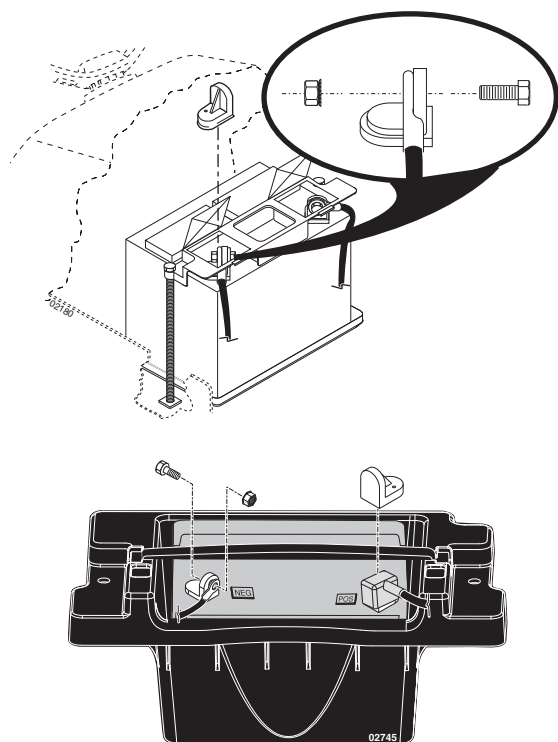
**(BG) УКАЗАНИЕ:**

Проверете дали е свързан правилно кабелът към защитния прекъсвач (1) на държача на седалката.

**(RO) OBSERVAȚIE:**

Verificați dacă cablul este conectat corect la întrerupătorul de siguranță (1) aflat pe suportul scaunului.





**RU ПРИМЕЧАНИЕ:** если Вы начинаете использовать батарею после истечения месяца и года, указанных на этикетке, зарядите батарею в течение, по крайней мере, одного часа при 6-10 Амп.

**ПРЕДУПРЕЖДЕНИЕ:** перед тем, как устанавливать батарею, снимите металлические браслеты, часы, кольца и т.д. Соприкосание этих предметов с батареей приводит к получению ожогов.

Откройте створки над полюсами батареи, удалите защитные колпачки полюсов и выбросьте их. Подсоедините красный провод к (+) и черный провод заземления к (-). Прочно прикрутите провода. Смажьте полюса батареи вазелином для защиты от коррозии.

**EE MÄRKUS:** Kui aku võetakse kasutussele pärast etiketil toodud kuupäeva (kuu ja aasta), tuleb akut vähemalt tund aega 6 kuni 10 ampri juures laadida.

**HOIATUS:** Enne aku paigaldamist võtke ära metallist käevõrud, metallist kellarihma, sõrmused jms. Kui need esemed akuga kokku puutuvad, võite te põletushaavu saada.

Avage aku klemmide kohal olevad klapid, eemaldage klemmide katted ja visake need ära. Ühendage punane kaabel (+) poolusega ja seejärel must maanduskaabel (-) poolusega. Kruvige kaablid kinni. Korrosiooni vältimiseks määrige aku klemme vaseliiniga.

**LT PASTABA:** Jeigu akumuliatorių prijungiate po metų ir mėnesio, kas nurodyti ant etiketės, pakraukite akumuliatorių mažiausia vieną valandą prie 6-10 amperų.

**ĮSPEJIMAS:** Prieš dėdami akumuliatorių, nuimkite nuo savęs metalines apyrankeš, rankinius laikrodžius, žiedus ir kitus metalinius daiktus. Šių daiktų prisilietimas prie akumuliatoriaus gali sukelti nudegimą.

Atidarykite dureles virš akumuliatoriaus polių, nuimkite gnybtų dangčius ir atjunkite. Prijunkite raudoną kabelį prie (+) ir po to juodą žeminimo kabelį prie (-). Kruopščiai priveržkite kabelius. Patepkite akumuliatoriaus polių su vazelinu, kad išvengtų korozijos.

**LV IEVĒROJIET:** Ja akumulators sāks lietot pēc mēneša un gada, kas uzrādīti uz uzlīmes, uzlādējiet akumulatoru vismaz vienu stundu, 6-10 A.

**BRĪDINĀJUMS:** Pirms akumulatora uzstādīšanas, noņemiet metāla rokassprādzes, rokas pulksteņus, gredzenus u.t.t. Ja šie priekšmeti pieskarsies akumulatoram, jūs varat apdedzināties.

Atveriet durvis virs akumulatora poliēm, noņemiet un izmetiet termināla aizsargvāciņus. Pievienojiet sarkano kabeli (+) un tad melno zemes kabeli (-). Kārtīgi pieskrūvējiet kabelus. Ieeļļojiet akumulatora poliūs ar vazelinu, lai novērstu koroziju.

**BG УКАЗАНИЕ:** Ако акумулаторът се пусне в експлоатация след датата (месец и година) посочени на етикета, то акумулаторът трябва да се зареди най-малко за час с ток със сила 6 -10 ампера.

**ВНИМАНИЕ:** Преди монтажа на акумулатора оторизираното лице трябва да сваля от себе си метални каишки на часовници, пръстени и подобни. При допир на тези предмети с акумулатора може да се предизвикат изгаряния.

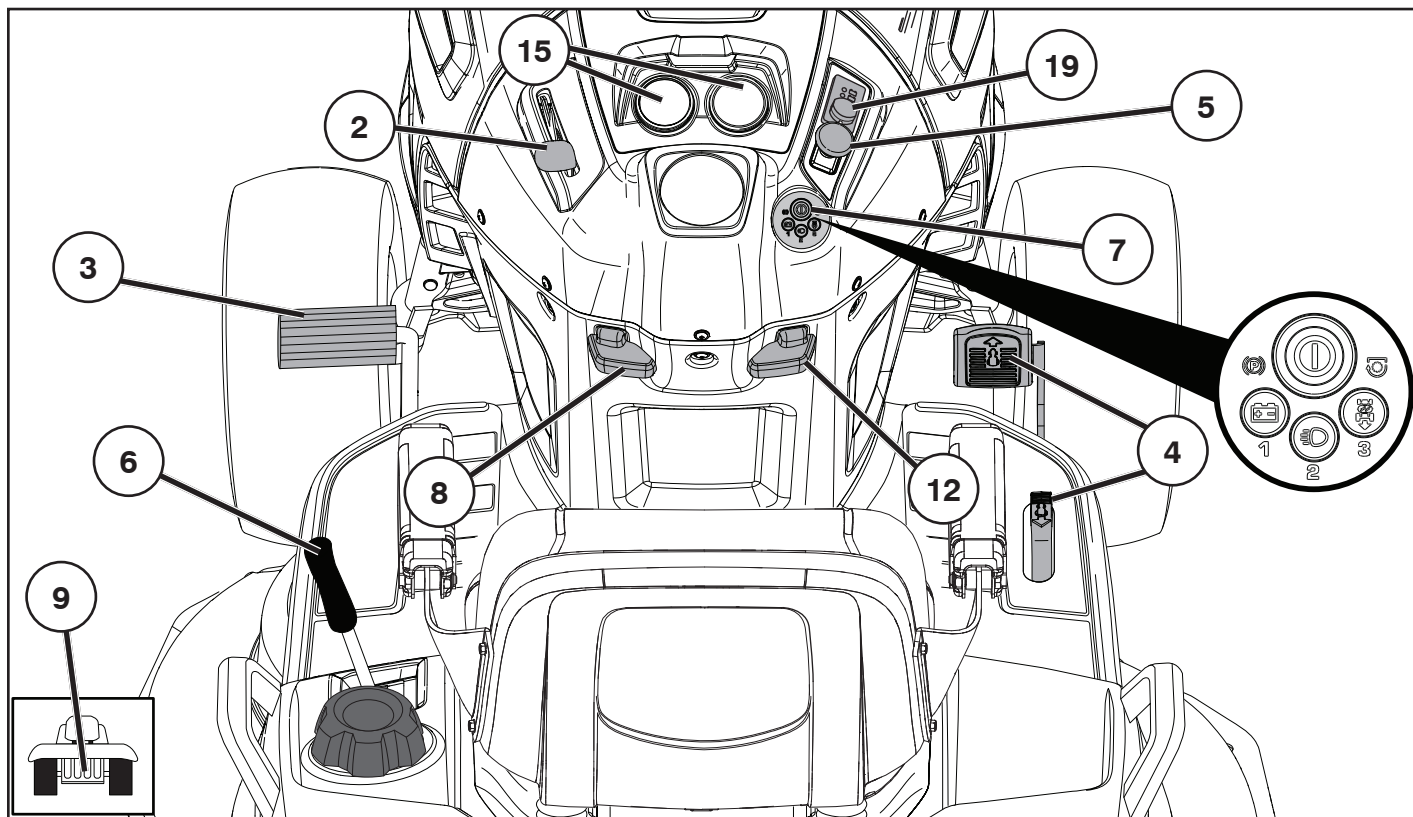
Отворете капачетата над клемите на акумулатора и свалете защитните капачки от клемите. Първо свържете червения кабел към + и след това черния кабел към -. Стегнете здраво кабелите. Смажете клемите на акумулатора със смазка, несъдържаща вода (вазелин), за да избегнете корозия.

**RO OBSERVAȚIE:** Dacă acumulatorul este folosit după data indicată pe etichetă, încărcați acumulatorul minim o oră, cu 6-10 amperi.

**ATENȚIONARE!** Înainte de instalarea acumulatorului, scoateți de pe Dvs. brățările metalice, ceasurile cu brățări metalice, inelele, etc. Contactul acestor obiecte cu acumulatorul poate duce la arsuri.

Deschideți ușițele care protejează bornele acumulatorului și îndepărtați capacele bornelor. Conectați cablul roșu la +, apoi cablul negru la -. Fixați bine clemele cablurilor. Pentru prevenirea coroziunii, gresați bornele acumulatorului cu vaselină.

**3. Функциональное описание. 3. Funktsiooni kirjeldus.  
3. Veikimo aprašas. 3. Funkcionālais apraksts.  
3. Описание на функциите. 3. Descrierea funcționării.**

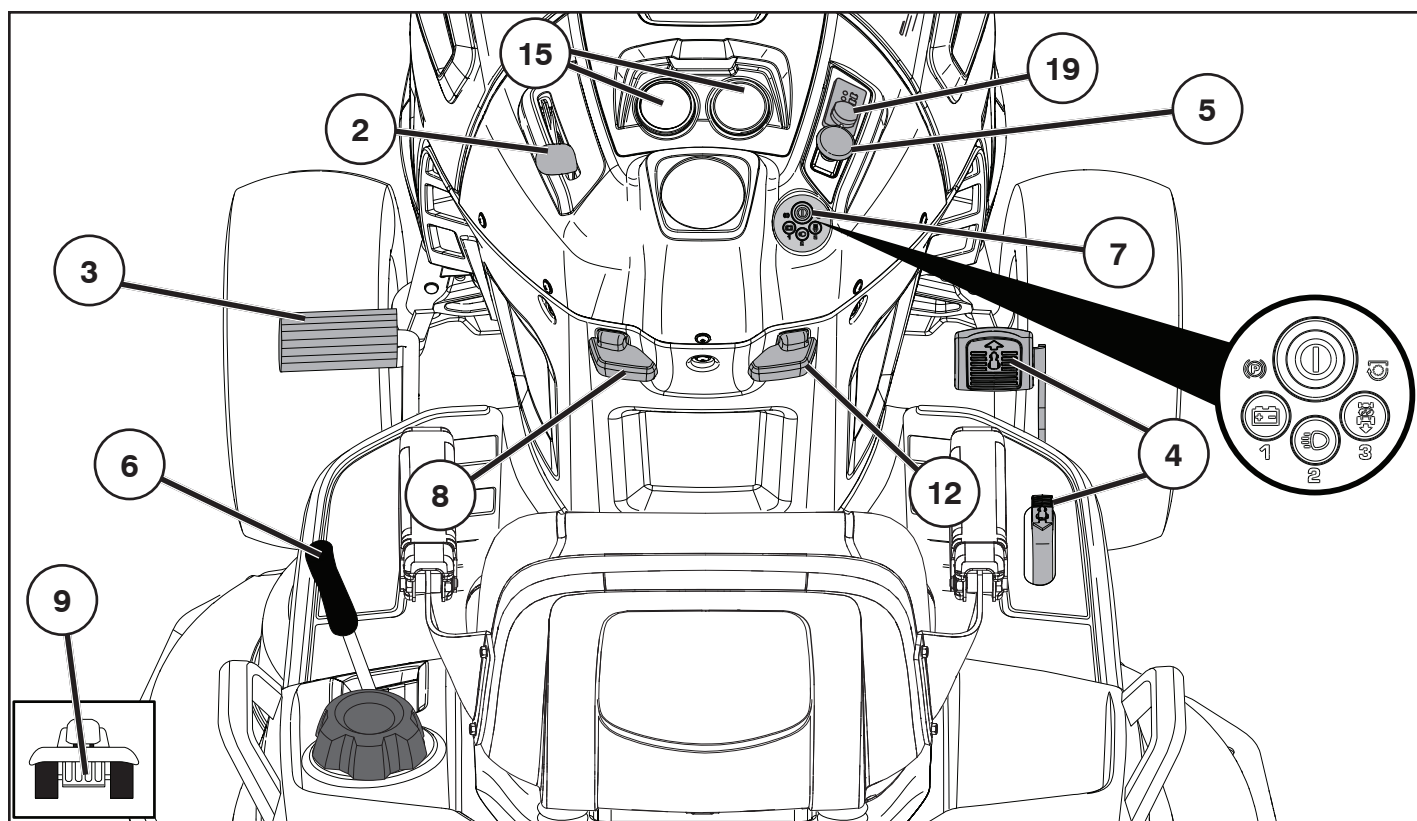


**(RU) Расположение органов управления**

2. Регулятор дроссельной/воздушной заслонки.
3. Педаль тормоза и сцепления.
4. Педаль переднего/заднего хода.
5. Подключение/отключение блока косилки.
6. Быстрый подъем/опускание блока косилки.
7. Система зажигания SmartSwitch Ignition
8. Стояночный тормоз.
9. Рычаг управления колесами свободного хода
12. Рычаг управления экономической скоростью
15. Амперметр/Таймер
19. Индикатор заряда аккумулятора / Вилка для зарядки

**(EE) Juhtseadiste paigutus**

2. Gaasi- ja külmkäivituspedaal.
3. Piduri- ja siduripedaal.
4. Edasi-/tagasikäigu pedaal.
5. Lõikeseadme sisse-/väljalülitamine.
6. Lõikeseadme kiire tõstmine ja langetamine.
7. SmartSwitch'i süütesüsteem
8. Seisupidur.
9. Vabajooksu lülituskang.
12. Kiirusehoidiku hoob
15. Ampermeeter/Tunniloendur
19. Aku indikaator/Laadimispiistik



#### LT Kontrolių pozicijas

2. Degvielas/gaisa droseles vadība.
3. Bremzes pedālis
4. Tiesioginēs/atbulinēs eigos pedālas.
5. Griešanas ierīces pievienošana/atvienošana.
6. Ātra griešanas ierīces pacelšana/nolaišana.
7. „SmartSwitch” uždēgimo sistema
8. Stāvbremze.
9. Tušcis eigos svirtis.
12. Važiavimo režimo reguliavimo svirtis
15. Ampermetras/Laikmatis
19. Akumulatoriaus įkrovos indikatorius / krovimo kištukas

#### LV VadVadības ierīču izvietojums

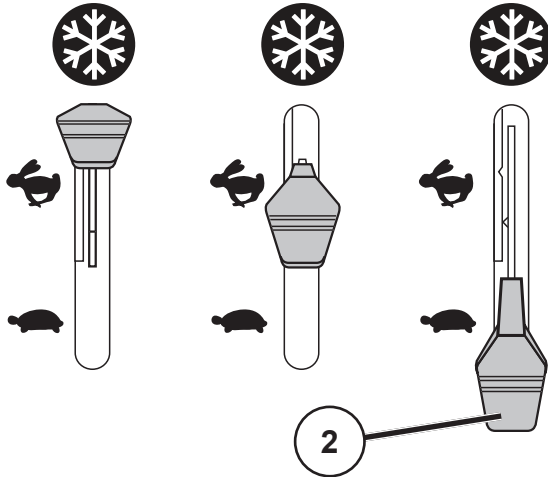
2. Degvielas/gaisa droseles vadība.
3. Bremžu un sajūga pedālis.
4. “Uz priekšu/atpakaļ” kustības pedālis.
5. Griešanas ierīces pievienošana/atvienošana.
6. Ātra griešanas ierīces pacelšana/nolaišana.
7. Aizdedzes sistēma SmartSwitch
8. Stāvbremze.
9. Brīvgaitas vadības svira.
12. Pastāvīgas ātruma uzturēšanas sistēmas kloķis.
15. Ampērmetrs/Stundu Mēritājs
19. Akumulatora indikatoris/uzlādes spraudnis

#### BG Разположение на устройствата за обслужване

2. Лост на газта/смукача
3. Педал на съединителя/спирачката
4. Педал за преден/заднен ход
5. Включване/изключване на косачния агрегат
6. Бързо вдигане/сваляне на косачния агрегат
7. Система за запалване SmartSwitch
8. Ръчна спирачка
9. Включване/изключване на изпреварващия съединител(фрайлауф)
12. Лост за регулиране на скоростта
15. Амперметър/Измерител На Часове
19. Индикатор на батерията/Щепсел за зареждане

#### RO Poziția comenzilor

2. Comanda admisiei/ocului.
3. Pedala de frână i de ambreiaj.
4. Pedala de mers înainte i înapoi.
5. Cuplarea/decuplarea agregatului de tăiere.
6. Ridicarea/coborârea rapidă a agregatului de tăiere.
7. Sistemul SmartSwitch Ignition
8. Frâna de mână.
12. Maneta de comandă a vitezei de deplasare.
15. Ampermetru/Orometru
19. Indicator baterie/Fișă de încărcare



## RU 2. Регулятор дроссельной заслонки

Регулятор дроссельной заслонки регулирует обороты двигателя и следовательно скорость вращения ножей.

- = Полный газ
- = Скорость холостого хода
- = Turația de mers în gol

## EE 2. Gaasihoob

Gaasihoovast reguleeritakse mootori pöörde arvu ja seega niidukiterade pöörlemiskiirust.

- = Täisgaas
- = Tühikäik
- = Külma ilma käivitusasend

## LT 2. Droselio kontrolė

Droselio kontrolė reguliuoja variklio apsisukimus ir tokiu būdu peiliu sukimosi greitį.

- = Pilnas greitis
- = Tuščios eigos greitis
- = Užvedimo šaltu oru padėtis

## LV 2. Degvielas droseles vadība

Degvielas droseles vadība regulē dzinēja apgriezienus un līdz ar to arī asmeņu rotācijas ātrumu.

- = Pilns ātrums
- = Tukšgaita
- = Iedarbināšanas stāvoklis zemas temperatūras apstākļos

## BG 2. Лост на газта

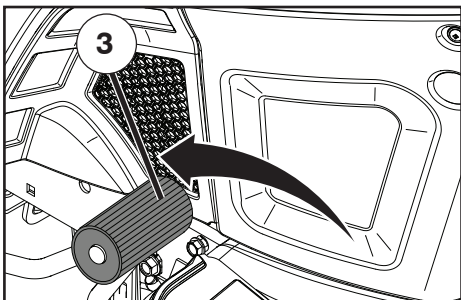
Чрез лоста на газта се регулират оборотите на двигателя, с което се регулира и скоростта на въртене на косачния агрегат.

- = Pilns ātrums
- = Празен ход
- = Положение за стартиране в студено време

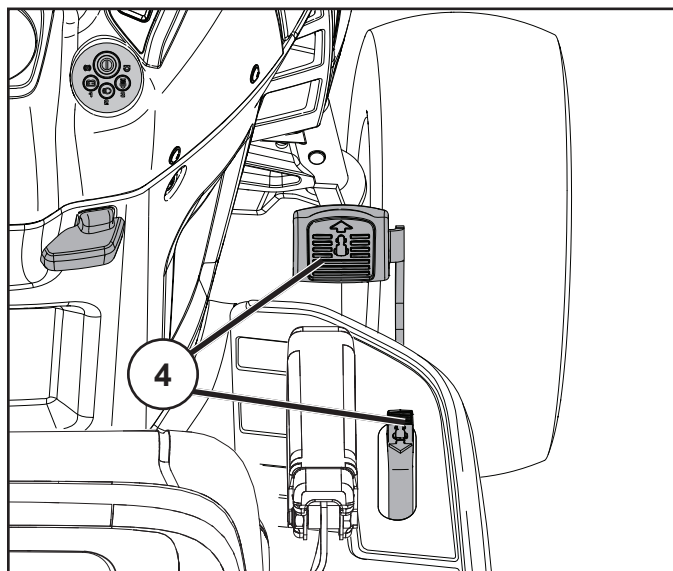
## RO 2. Comanda admisiei (pedala de accelerație)

Comanda admisiei controlează viteza de rotație a motorului precum și viteza de rotație a lamelor.

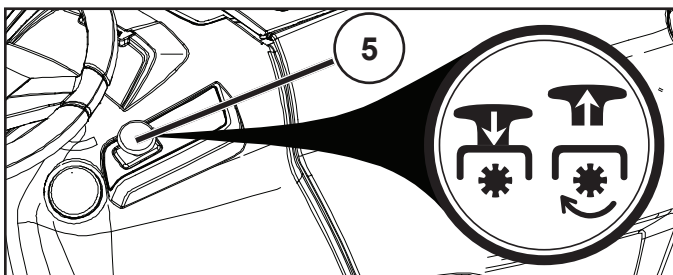
- = Viteză maximă
- = Turația de mers în gol
- = Poziția de pornire pe vreme rece



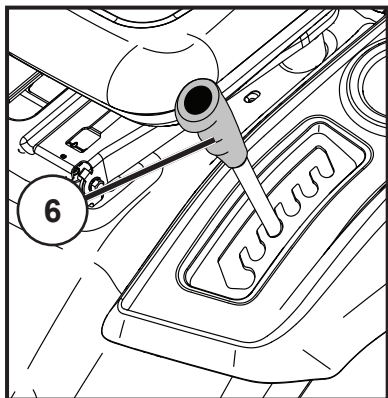
- (RU) 3. Педаль сцепления/тормоза**  
Используется для выключения сцепления и торможения трактора, а также для пуска двигателя.
- (EE) 3. Siduri- ja piduripedaal**  
Kasutatakse siduri lahtiühendamiseks ja traktori pidurdamiseks ning mootori käivitamiseks.
- (LT) 3. Sankabos / stabdžio pedalas**  
Jis naudojamas sankabai atjungti, traktoriui sustabdyti ir varikliui užvesti.
- (LV) 3. Bremžu un sajūga pedālis.**  
Kad pedālis ir izspiests, tiek iedarbināta bremze un dzinējs atslēdzas.
- (BG) 3. Съединителен/спирачен педал**  
Използва се за освобождаване на съединителя и за спиране на трактора, както и за запалване на двигателя.
- (RO) 3. Pedala de ambreiaj/frână**  
Se folosește pentru debreierea și frânarea vehiculului și pentru pornirea motorului.



- (RU) 4. Педаль переднего/заднего хода.**  
Направление и скорость движения регулируются педалями переднего и заднего хода.
- (EE) 4. Edasi-/tagasikäigu pedaal.**  
Liikumissuunda ja –kiirust kontrollitakse edasi-/tagasikäigu pedaaliga.
- (LT) 4. Judėjimo į priekį/atgal pedalas.**  
Judėjimo kryptį ir greitį kontroliuojame su judėjimo į priekį ir atbulinės eigos pedalais.
- (LV) 4. "Uz priekšu/atpakaļ" kustības pedālis.**  
Kustības virzienu un ātrumu kontrolē gaitas un atpakaļgaitas piedziņas pedālis.
- (BG) 4. Педал за преден/заден ход**  
Посоката и скоростта на движение се управляват чрез педалите за преден/заден ход.
- (RO) 4. Pedala de mers înainte/înapoi.**  
Direcția și viteza deplasării sunt comandate de pedalele de mers înainte și înapoi

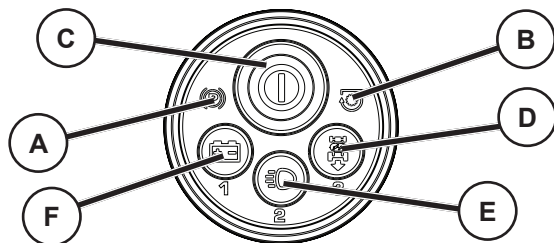


- RU 5. Переключатель сцепления навесного приспособления
- EE 5. Elektrilise siduri lüliti
- LT 5. Priekabų sankabos jungiklis
- LV 5. Komplektējošās iekārtas sajūga slēdzis
- BG 5. Включване/изключване на косачния агрегат
- RO 5. Întrerupătorul cuplajului echipamentelor adiționale



- RU 6. Быстрый подъем/опускание режущего блока  
Потяните рычаг назад для того, чтобы быстро поднять режущий блок при прохождении бугров и т.д. При транспортировке режущий блок должен находиться в крайнем верхнем положении.
- EE 6. Lõikeseadme kiire tõstmine ja langetamine  
Tõmmake hoob tagasi, et lõikeseade näit. üle ebatasaste kohtade sõites kiiresti üles tõsta. Transportimisel peab lõikeseade olema kõige kõrgemas asendis.
- LT 6. Greitas pjovimo agregato pakėlimas/nuleidimas  
Patraukite svirtį atgal kad greitai pakeltu pjovimo agregatą kada važiuojate per nelygumus vejoje ir kitur. Transportuojant pjovimo agregatas turi būti aukščiausioje pozicijoje.
- LV 6. Ātra griešanas ierīces pacelšana/nolaišana  
Pavelciet kloķi atpakaļ, lai ātri paceltu griešanas iekārtu, braucot pāri neregulāriem zālāja rajoniem, u.t.t. Transportēšanas laikā griešanas ierīcei jābūt augstākajā pozīcijā.
- BG 6. Бързо повдигане/сваляне на косачния агрегат  
Издърпайте лоста назад, за да повдигнете бързо косачния агрегат по време на движение, например при преминаване през неравни места на ливадата. При транспорт косачният агрегат трябва да се намира в най-високо положение.
- RO 6. Ridicarea/coborârea rapidă a agregatului de tăiere  
Când treceți peste iregularități ale gazonului, etc., pentru a ridica rapid agregatul de tăiere, trageți maneta în spate. În timpul transportului agregatul de tăiere trebuie să se afle în poziția cea mai înaltă.





### RU 7. Система зажигания SmartSwitch Ignition

- (A) СИМВОЛ СТОЯНОЧНОГО ТОРМОЗА - указывает на неисправность при пуске, когда выключен стояночный тормоз.
- (B) СИМВОЛ ВЫКЛЮЧАТЕЛЯ НОЖА - указывает на неисправность при пуске, когда включена сцепка навесного устройства.
- (C) КНОПКА SmartSwitch IGNITION (SSI) - Используется для включения/выключения двигателя и подтверждения/изменения кодов безопасности.
- (D)\* СИСТЕМА РАБОТЫ ПРИ ДВИЖЕНИИ ЗАДНИМ ХОДОМ (ROS) - Позволяет использовать деку газонокосилки или другое навесное устройство при движении задним ходом.
- (E)\* КНОПКА ВКЛЮЧЕНИЯ/ВЫКЛЮЧЕНИЯ ФАР - Служит для включения и выключения фар.
- (F)\* КНОПКА ВКЛЮЧЕНИЯ ИНДИКАТОРА СОСТОЯНИЯ АККУМУЛЯТОРА - Используется для указания низкого заряда аккумулятора или неисправность системы зарядки.

\* **ПРИМЕЧАНИЕ:** Кнопки D, E и F используются также в качестве цифровых кнопок для ввода кода доступа.

См. раздел 5 - "Вождение".

### EE 7. SmartSwitch'i süütesüsteem

- (A) SEISUPIDURI SÜMBOL – näitab käivitamise viga, kui seisupidur pole rakendatud.
- (B) TERA LÜLITI SÜMBOL – näitab käivitamise viga, kui tööseadme siduri lüliti on sisse lülitatud.
- (C) SmartSwitch-i SÜÜTE (SSI) NUPP – kasutatakse mootori käivitamiseks/seiskamiseks ja turvakoodide kinnitamiseks/muutmiseks.
- (D)\* TAGURPIDI TÖÖTAMISE SÜSTEEM (ROS) – võimaldab niidukil või mõnel muul käitataval tööseadmel tagurpidi liikumisel töötada.
- (E)\* ESILATERNATE NUPP – lülitab esilaternad sisse ja välja.
- (F)\* AKU INDIKAATORI NUPP – kasutatakse aku madala pinge või laadimissüsteemi vea näitamiseks.

\* **MÄRKUS** Nuppe D, E ja F kasutatakse ka numbriliste sisestusnupudena paroolikoodi sisestamiseks.

Vt jaotist 5 "SÕITMINE".

### LT 7. „SmartSwitch“ uždegimo sistema

- (A) STOVĖJIMO STABDŽIO SIMBOLIS – nurodo užvedimo klaidą, kai stovėjimo stabdys yra išjungtas.
- (B) AŠMENŲ ĮJUNGIMO SIMBOLIS – nurodo užvedimo klaidą, kai priedo sankabos jungiklis yra įjungtas.
- (C) „SmartSwitch™“ UŽDEGIMO (SSI) MYGTUKAS – naudojamas variklio užvedimui ir užgesinimui bei saugos kodų patvirtinimui ir pakeitimui.
- (D)\* PJOVIMO ATBULINE EIGA SISTEMA (ROS) – leidžia naudoti žoliapjovės pjovimo agregatą ir kitus prijungtus priedus važiuojant atbuline eiga.
- (E)\* PRIEKINIŲ ŽIBINTŲ MYGTUKAS – įjungia ir išjungia priekinius žibintus.
- (F)\* AKUMULIATORIAUS ĮKROVOS INDIKATORIAUS MYGTUKAS – nurodo žemą akumuliatoriaus įtampą arba įkrovimo sistemos gedimą.

\* **PASTABA.** D, E ir F taip pat yra naudojami kaip skaičių mygtukai prieigos kodo įvedimui.

Žr. 5 skyriuje „Vairavimas“.

### LV 7. Aizdedzes sistēma SmartSwitch

- (A) STĀVBREMZES SIMBOLS – norāda uz iedarbināšanas kļūdu, kad stāvbremze ir atlaista.
- (B) ASMENS SLĒDŽA SIMBOLS – norāda uz iedarbināšanas kļūdu, kad ir ieslēgts palīgierīces sajūga slēdzis.
- (C) AIZDEDZES SmartSwitch™ (SSI) POGA – tiek izmantota dzinēja iedarbināšanai un apturēšanai, kā arī drošības kodu apstiprināšanai un maiņai.
- (D)\* REVERSĀS DARBĪBAS SISTĒMA (ROS — Reverse Operation System) – nodrošina plaušanas mezgla darbību un citas pievienotās palīgierīces ar piedziņu darbību virzoties atpakaļgaitā.
- (E)\* PRIEKŠĒJO GAISMU POGA – ieslēdz un izslēdz priekšējās gaismas.
- (F)\* AKUMULĀTORA INDIKATORA POGA – norāda nepietiekamu akumulatora sprieguma līmeni vai uzlādes sistēmas kļūmi.

\* **PIEZĪME.** D, E un F iespēja tiek lietota arī kā ciparu ievades pogas paroles ievadīšanai.

Skatiet 5. sadaļu – "Vadīšana".

### BG 7. Система за запалване SmartSwitch

- (A) СИМВОЛ НА РЪЧНАТА СПИРАЧКА - Обозначава неизправност при стартиране, когато ръчната спирачка е освободена.
- (B) СИМВОЛ НА ПРЕВКЛЮЧВАТЕЛЯ ЗА НОЖОВЕТЕ - Обозначава неизправност при стартиране, когато съединителят на приспособлението е включен.
- (C) БУТОН НА СИСТЕМАТА ЗА ЗАПАЛВАНЕ SmartSwitch™ (SSI) - Използва се за стартиране/спиране на двигателя и потвърждаване/промяна на кодовете за безопасност.
- (D)\* СИСТЕМА ЗА РАБОТА НА ЗАДЕН ХОД (ROS) - Позволява работа на платформата на косачката или на друго приспособление със захранване при ход назад.
- (E)\* БУТОН ЗА ФАРОВЕТЕ - За включване и изключване на фаровете.
- (F)\* БУТОН НА ИНДИКАТОРА НА БАТЕРИЯТА - За обозначаване на ниско напрежение на батерията или неизправност на системата за зареждане.

\* **ЗАБЕЛЕЖКА:** D, E и F се използват и като бутони за въвеждане на цифри за кода за влизане в системата.

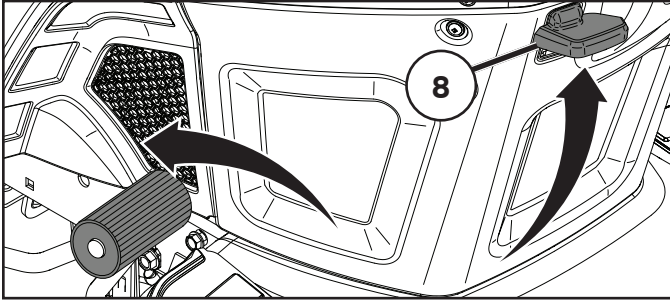
Вж. раздел 5 - "Придвижване".

### RO 7. Sistemul SmartSwitch Ignition

- (A) SIMBOLUL FRÂNĂ DE PARCARE - Indică un defect de pornire atunci când frâna de parcare este decuplată.
- (B) SIMBOLUL COMUTATOR LAMĂ - Indică un defect de pornire atunci când comanda ambreiajului uneltei atașate este cuplată.
- (C) BUTONUL sistemului SmartSwitch™ IGNITION (SSI) - Utilizat pentru pornirea/oprirea motorului și confirmarea/schimbarea codurilor de siguranță.
- (D)\* SISTEMUL DE SIGURANȚĂ PENTRU FUNCȚIONAREA ÎN MARȘARIER (ROS) - Permite acționarea cositoarei sau a altor unelte atașate motorizate în timpul mersului în marșarier.
- (E)\* BUTONUL FAR - Aprinde și stinge farurile.
- (F)\* BUTONUL INDICATOR BATERIE - Este utilizat pentru a indica tensiunea scăzută a bateriei sau o defecțiune a sistemului de încărcare.

\* **NOTĂ:** D, E și F sunt utilizate și ca butoane numerice pentru introducerea codului de acces.

Vezi secțiunea 5 - „Conducerea”.



### RU 8. Стояночный тормоз

Подключите стояночный тормоз следующим образом:

1. Нажмите на педаль тормоза.
2. Поднимите вверх рычаг стояночного тормоза, удерживайте его в этом положении.
3. Отпустите педаль тормоза..

Для того, чтобы отключить стояночный тормоз, нужно всего навсего нажать на педаль тормоза.

### EE 8. Seisupidur

Seisupidur tõmmatakse peale järgmisel viisil:

1. Vajutage piduripedaal põhja.
2. Viige seisupiduri hoob üles ja hoidke selles asendis.
3. Vabastage piduripedaal.

Seisupiduri vabastamiseks tuleb ainult piduripedaal alla vajutada.

### LT 8. Rankinis stabdys

Ijunkite rankinį stabdį sekančiu būdu:

1. Nuspauskite stabdžio pedalą į apatinę poziciją.
2. Pakelkite rankinio stabdžio svirtį ir išlaikykite šioje pozicijoje.
3. Atleisti stabdžio pedalą.
4. Norint atleisti rankinį stabdį reikia nuspausti stabdžio pedalą.

### LV 8. Stāvbremze

Novelciet stāvbremzi sekojoši:

1. Piespiediet bremzes pedāli līdz galam.
2. Pavelciet stāvbremzes kloķi uz augšu un turiet šādā pozīcijā.
3. Atlaidiet bremzes pedāli.

Lai atlaistu stāvbremzi, nepieciešams tikai piespiest uz leju bremzes pedāli.

### BG 8. Ръчна спирачка

Ръчната спирачка се използва както следва:

1. Натиснете докрай педала на спирачката
2. Преместете лоста на ръчната спирачка нагоре и го задръжте в това положение.
3. Освободете педала на спирачката.

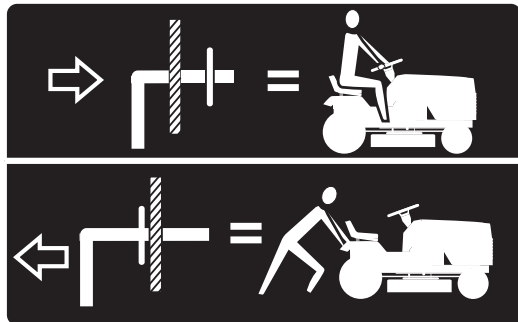
Ръчната спирачка се освобождава отново чрез леко натискане на педала на спирачката.

### RO 8. Frâna de mână

Frâna de mână se cupleşă astfel:

1. Apăsăți până la refuz pedala de frână.
2. Trageți maneta frânei de mână în sus și țineți-o în poziția aceasta.
3. Eliberați pedala de frână.

Pentru eliberarea frânei de mână ajunge să apăsăți până la refuz pedala de frână.



### RU 9. Рычаг управления колесами свободного хода

Для буксировки или перемещения трактора при выключенном двигателе, необходимо отжать ручку управления колесами свободного хода и зафиксировать ее в этом положении.

### EE 9. Vabajooksu lülituskang

Et traktorit ilma mootori jõuta liigutada, tuleb vabajooksu nupp välja tõmmata.

### LT 9. Tuščiosios eigos kontrolės svirtis

Kad buksyruoti arba išjudinti traktorių be variklio pagalbos, tuščiosios eigos kontrolės rankena turi būti ištraukta ir padėta tuščiosios eigos pozicijoje.

### LV 9. Brīvgaitas vadības kloķis

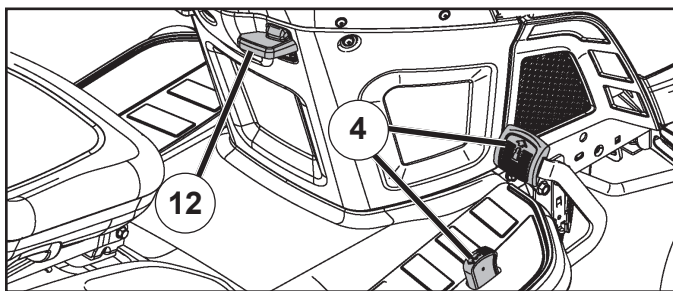
Lai vilktu trektoru tauvā vai kustinātu bez dzinēja palīdzības, ir jāizvelk brīvgaitas vadības apaļais rokturis un jāsaslēdz šajā pozīcijā.

### BG 9. Включване/изключване на изпреварващия съединител (фрайлауф)

За да издърпате трактора без да е включен двигателят или да го избутате, трябва да бъде издърпан лостът за управление на изпреварващия съединител.

### RO 9. Maneta de comandă a roții libere

Pentru a remorca sau a mișca tractorul fără folosirea motorului, butonul manetei de comandă al roții libere trebuie tras afară și fixat în poziția aceasta.



## RU 12. РЫЧАГ СТАБИЛИЗАТОРА СКОРОСТИ

Режим стабилизации скорости может применяться только при движении вперёд.

### ХАРАКТЕРИСТИКИ СИСТЕМЫ

Система стабилизации скорости может использоваться только при косьбе или транспортировке по относительно ровным и прямолинейным участкам. В других условиях, например, при стрижке травы на малых скоростях, система может отключиться. Не используйте систему стабилизации скорости на склонах, на неровной местности, а также при стрижке или ворошении травы.

- При нажатой до нужного значения скорости педали переднего хода потяните вверх рычаг стабилизатора скорости (12) и удерживайте его, одновременно снимая ногу с педали, затем отпустите рычаг.

Для отключения стабилизатора скорости нажмите педаль тормоза или слегка нажмите педаль переднего хода.

## EE 12. Kiirushoidiku hoob

Kiirushoidiku funktsiooni saab kasutada ainult traktori ettesuunas liikumisel.

### SÜSTEEMI ISELOOMUSTUS

Kiirushoidikut tohiks kasutada vaid siis, kui niidetakse või transportitakse suhteliselt siledatel ja horisontaalsetel pindadel. Muud tingimused, näiteks trimmine aeglasel kiirusel, võivad põhjustada kiirushoidiku lahtiühendumist. Ärge kasutage kiirushoidikut kallakutel, ebatasasel maapinnal, trimmides või pöördeid sooritades.

- Hoides edasiliikumise juhtpedaali soovitud kiiruse asendis, tõmmake kiirushoidiku hoob (12) üles ja hoidke seda antud asendis, samal ajal jalga pedaalilt ära võttes, ning seejärel vabastage hoob.

Kiirushoidiku lahtiühendamiseks vajutage piduripedaalile või vajutage kergelt edasisuunas sõidu juhtimise pedaalile.

## LT 12. Važiavimo režimo reguliavimo svirtis

Važiavimo režimo reguliavimo funkcija galima naudotis tik važiuojant tiesiogine eiga.

### SISTEMOS DUOMENYS

Važiavimo režimo reguliavimo sistema naudotina tik pjaunant žolę arba važiuojant palyginti lygiais, tiesiais paviršiais. Kitais atvejais, pvz., važiuojant nedideliu greičiu ir lyginant pakraščius, važiavimo režimo reguliavimo sistema gali išsijungti. Važiavimo režimo reguliavimo sistemos nenaudokite važiuodami nuolaidžiais paviršiais, kalvota vietove, lygindami pakraščius arba darydami posūkį.

- Tiesioginės eigos pedalą nuspaudę tiek, kad traktorių važiuotų pageidaujamu greičiu, važiavimo režimo reguliavimo svirtį (12) patraukite aukštyn ir laikykite, tuo pat metu atitraukite koją nuo pedalo, paskui atleiskite svirtį.

Norėdami išjungti važiavimo greičio reguliavimo sistemą, nuspauskite stabdžio pedalą arba paspaudinėkite tiesioginės eigos pedalą.

## LV 12. Kruīza kontroles svira

Kruīza kontroli var lietot tikai braucot uz priekšu.

### SISTĒMAS RAKSTUROJUMS

Kruīza kontroli var lietot tikai pārvietojoties pa relatīvi līdzenām un taisnām virsmām. Citi apstākļi, piemēram, apgriešanās pie zema ātruma, var sabojāt kruīza kontroli. Kruīza kontroli nelietojiet uz nogāzēm, nelīdzenās vietās vai griežoties.

- Piespiežot gāzes pedāli braukšanai uz priekšu jums vēlamā ātrumā, paceliet kruīza kontroles pogu (12) un paturiet līdz brīdim, kad nejūtat pēdu pie pedāļa, pēc tam sviru atbrīvojiet.

Lai izslēgtu kruīza kontroli, piespiediet bremžu pedāli vai piespiediet gāzes pedāli.

## BG 12. Контролен лост при движение

Контрола при движение може да се използва само за движение напред.

### СИСТЕМНИ ХАРАКТЕРИСТИКИ

Контрола при движение трябва да се използва само по време на косене или транспортиране по сравнително гладки и прави повърхности. При други условия, като например при подравняване при ниски скорости може да доведе до откачване на контролния лост за движение. Не използвайте контрола за движение по наклони, груб терен или докато подравнявате или завивате.

- С натиснат до желаната скорост педал за движение напред, дръпнете контролния лост за движение (12) нагоре и задръжте, докато повдигате крака си от педала, след това освободете лоста.

За да освободите контрола за движение натиснете спирачния педал или натиснете напред задвижващия педал.

## RO 12. Regulatorul de viteză

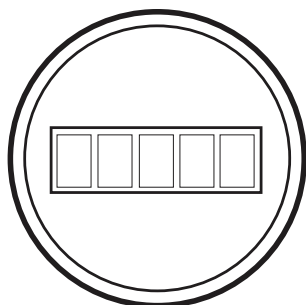
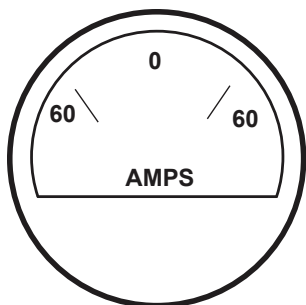
Funcția de regulare a vitezei poate fi folosită doar pentru deplasarea înainte.

### CARACTERISTICI DE SISTEM

Regulatorul de viteză trebuie folosit doar în timp ce se transportă sau se tunde iarba pe suprafețe relativ drepte, fără denivelări. Alte condiții, precum nivelările la viteze mici, pot provoca deconectarea regulatorului. Anu se folosi regulatorul de viteză în pantă, pe teren accidentat, când se execută nivelări sau în timpul rodajului.

- Cu pedala de accelerație apăsată pentru viteza dorită, ridicați maneta de regulare a vitezei (12), mențineți-o în această poziție, apoi eliberați pedala și coborâți maneta.

Pentru a deconecta regulatorul de viteză, apăsați pedala de frână sau pe cea de accelerație.



Ⓡⓤ 15. АМПЕРМЕТР/ТАЙМЕР

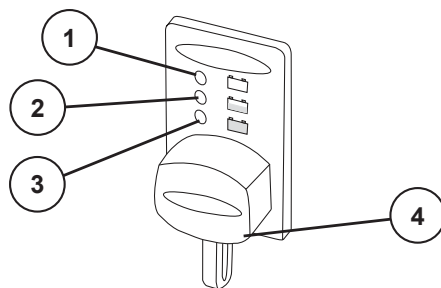
ⓔⓔ 15. АМЕРМЕЕТЕР/TUNNILOENDUR

Ⓛⓣ 15. АМЕРМЕТРАС/LAIKMATIS

ⓁⓋ 15. АМĒРМЕТРС/STUNDU MĒRĪTĀJS

Ⓟⓖ 15. АМЕРМЕТЪР/ИЗМЕРИТЕЛ НА ЧАСОВЕ

Ⓡⓞ 15. АМЕРМЕТРУ/OROMETRU



### RU 19. Индикатор заряда аккумулятора / Вилка для зарядки

Индикатор заряда аккумулятора отображает состояние аккумулятора. Он может гореть тремя разными цветами:

1. КРАСНЫЙ Требуется зарядить аккумулятор
2. ЖЕЛТЫЙ Рекомендуется зарядить аккумулятор
3. ЗЕЛЕНЫЙ Зарядка не требуется

**ПРИМЕЧАНИЕ:** Для точной индикации степени заряда после использования аккумулятора должно пройти 30 минут.

Аккумулятор можно заряжать с помощью вилки для зарядки (4).

**⚠ ПРЕДУПРЕЖДЕНИЕ:** Вилка для зарядки (4) предназначена только для 12-ти вольтовых зарядных устройств марки CTEK от 0,8 до 10 ампер и должна использоваться только с данными зарядными устройствами.

По вопросам наличия данных зарядных устройств обращайтесь к местному дилеру.

### EE 19. Aku indikaator/Laadimispistik

Aku indikaator näitab aku olekut. Olemas on kolm erinevat indikaatorit:

1. PUNANE Laadimine vajalik
2. KOLLANE Laadimine soovituslik
3. ROHELINE Laadimine pole vajalik

**MÄRKUS:** Täpse aku näidu jaoks oodake 30 minutit pärast seadme kasutamist.

Akut on võimalik laadida laadimispistiku (4) vahendusel.

**⚠ HOIATUS:** Laadimispistik (4) sobib vaid CTEK'i 12-voldistele akulaadijatele vahemikus 0,8–10 amprit ja seda võib kasutada ainult nende laadijatega.

Laadija saamiseks palun pöörduge oma kohaliku edasimüüja poole.

### LT 19. Akumulatoriaus įkrovos indikatorius / krovimo kištukas

Akumulatoriaus įkrovos indikatorius rodo akumulatoriaus būseną. Yra trys skirtingos indikatoriaus lemputės:

1. RAUDONA Reikia įkrauti
2. GELTONA Rekomenduojama įkrauti
3. ŽALIA Įkrauti nebūtina

**PASTABA:** Panaudoję akumuliatorių palaukite 30 minučių, kad įkrovos rodmėnys būtų tikslūs.

Akumuliatorių galima įkrauti naudojant krovimo kištuką (4).

**⚠ ĮSPĖJIMAS.** Krovimo kištukas (4) tinka tik CTEK 12 V krovikliams, kurių galingumas 0,8–10 A, todėl jį naudokite tik su šiais krovikliais.

Dėl kroviklio kreipkitės į vietinį prekybos atstovą.

### LV 19. Akumulatora indikators/uzlādes spraudnis

Akumulatora indikators rāda akumulatora stāvokli. Spraudnī ir trīs dažādu krāsu indikatori:

1. SARKANS Nepieciešama uzlāde
2. DZELTENS Ieteicama uzlāde
3. ZAĻŠ Nav nepieciešama uzlāde

**Piezīme:** Lai iegūtu precīzu uzlādes līmeņa rādījumu, pēc akumulatora lietošanas uzgaidiet 30 minūtes.

Akumulatoru var uzlādēt, izmantojot uzlādes spraudni (4).

**⚠ BRĪDINĀJUMS:** Uzlādes spraudnis (4) ir saderīgs un izmantojams tikai kopā ar CTEK 0,8–10 A/12 V lādētājiem.

Atbilstošu lādētāju meklējiet pie vietējā tirdzniecības pārstāvja.

### BG 19. Индикатор на батерията/Щепсел за зареждане

Индикаторът на батерията показва състоянието на батерията. Налични са три различни индикаторни светлини:

1. ЧЕРВЕНА Необходимо е зареждане
2. ЖЪЛТА Препоръчва се зареждане
3. ЗЕЛЕНА Не е необходимо зареждане

**ЗАБЕЛЕЖКА:** Изчакайте 30 минути след използване на батерията за правилна индикация на заряда.

Батерията може да се зарежда чрез щепсела за зареждане (4).

**⚠ ПРЕДУПРЕЖДЕНИЕ:** Щепселът за зареждане (4) отговаря само на 12-волтови зарядни устройства на CTEK между 0,8-10 ампера и трябва да се използва само с тях.

Обърнете се към местния сервиз за зарядно устройство.

### RO 19. Indicator baterie/Fișă de încărcare

Indicatorul pentru baterie afișează starea bateriei. Indicatorul are trei lumini diferite:

1. ROȘU Este necesar să se reîncarce bateria
2. GALBEN Se recomandă să se reîncarce bateria
3. VERDE Nu este necesară reîncărcarea

**NOTĂ:** Așteptați 30 de minute după utilizarea bateriei, pentru o indicație precisă a stării de încărcare.

Pentru încărcare, bateria poate fi încărcată prin intermediul fișei de încărcare (4).

**⚠ AVERTIZARE:** Fișa de încărcare (4) se potrivește numai cu încărcătoarele CTEK de 12 volți și 0,8-10 amperi și trebuie să fie folosită numai cu aceste încărcătoare.

Consultați dealerul dv. local pentru un încărcător disponibil.



## 4. Перед стартом. 4. Enne Käivitamist. 4. Prieš užvedimą. 4. Pirms iedarbināšanas. 4. Мерки преди стартиране. 4. Pregătiri.

### (RU) Заправка

Двигатель должен работать на чистом (не смешанным с маслом) неэтилированном бензине. Не заливайте бензин выше уровня нижней кромки заправочного отверстия. Не превышайте максимального уровня заправки.

#### ПРЕДУПРЕЖДЕНИЕ!

Бензин - это легковоспламеняющаяся жидкость. Соблюдайте осторожность и проводите заправку на открытом воздухе. Не курите при заправке и не управляйте при теплом двигателе. Не переполняйте бензобак, т.к. бензин подвержен тепловому расширению и может перелиться. После заправки тщательно закрутите пробку бензобака. Храните бензин в прохладном месте в специальном контейнере для машинного топлива. Проверьте состояние бензобака и трубопроводов.

### (EE) Tankimine

Mootoris peab kasutama puhast, pliivaba bensiini (mitte õliga segatud). Bensiin tohib ulatuda maksimaalselt sissevalemisava alumise servani.

Ärge täitke maksimumtaseest kõrgemale.

#### HOIATUS!

Bensiin on väga kergesti süttiv: Toimige ettevaatlikult ja tankige värskes õhus. Ärge sisetage tankides. Ärge tankige, kui mootor on kuum. Ärge tankige paaki liiga täis, sest bensiin võib paisuda ja üle voolata. Pärast tankimist veenduge, et bensiinikork on korralikult kinni. Säilitage bensiini jahedas kohas ja mootorikütuse hoidmiseks ettenähtud mahutis. Kontrollige bensiinipaaki ja voolikuid regulaarselt.

### (LT) Užpildymas

Varikliui reikia naudoti švaru (be alyvų priemaišos) be švino priemaišos benzina. Nepilkite už užpildymo angos apatinio krašto. Nepilkite virš max lygio.

#### ĮSPĖJIMAS!

Benzinas yra lengvai užsilepsnojantis. Elkitės atsargiai ir užpildykite su benzinu po atviro dangumi. Jokiu būdu nerūkykite kol užpildote su benzinu ir neužpildykite kol variklis yra užkaitęs. Nepripilkite per pilną baką todėl kad benzinas gali išsiplėsti ir išsilieti. Įsitinkite, kad benzino bako dangtelis yra kietai užsuktas po užpildymo. Laikykite benzina vėsioj vietoj ir atitinkamame variklio degalų konteineryje. Patikrinkite benzino baką ir vamzdžius.

### (LV) Uzpildīšana ar degvielu

Dzinēju jādarbina ar tīru (nevis eļļas sajaukuma) benzīnu bez svina piejaukuma. Neuzpildiet tālāk par uzpildīšanas cauruma apakšējo malu. Neuzpildiet augstāk par maksimālo atzīmi.

#### UZMANĪGI!

Benzīns viegli uzliesmo. Rīkojieties uzmanīgi un uzpildiet benzīnu ārā. Degvielas uzpildes laikā nesmēķējiet, kā arī neuzpildiet degvielu, kad dzinējs ir silts. Nepārpildiet degvielas tvertni, jo benzīns var izpleties un pārplūst. Pēc uzpildes pārliecinieties, ka degvielas tvertnes vāks ir cieši pieskrūvēts. Glabājiet degvielu vēsā vietā dzinēja degvielai atbilstošā konteinerā. Pārbaudiet benzīna tvertni un caurules.

### (BG) Зареждане с гориво

Двигателят трябва да работи с чист, безоловен бензин (без примес на масло). Бензинът да се пълни най-много до долния ръб на гърловината за пълнене.

#### ВНИМАНИЕ!

Бензинът е леснозапалим. Бъдете внимателни и пилнете резервоара само на открито. При пълнене не пушете. Не зареждайте с бензин, когато двигателят е топъл. Не препълвайте резервоара, защото бензинът може да се разшири и да прелее. Обърнете внимание на това, капачката на резервоара да бъде добре стегната след зареждането. Съхранявайте бензина на хладно място в туби за бензин. Проверявайте редовно резервоара и горивопроводите.

### (RO) Alimentarea

Motorul trebuie să funcționeze cu benzină fără plumb, în stare pură (fără ulei). Nu alimentați cu carburant sub limita minimă sau peste limita maximă admisă.

#### ATENȚIONARE!

Benzina este foarte inflamabilă. Procedați cu grijă și faceți realimentarea în aer liber. Nu fumați în timpul alimentării cu benzină și nu faceți alimentarea cât timp motorul este cald. Nu umpleți rezervorul peste măsură, deoarece benzina se poate dilata și se poate scurge din rezervor. După terminarea alimentării, asigurați-vă că ați strâns bine capacul rezervorului. Păstrați benzina într-un loc răcoros, într-un recipient adecvat păstrării carburantului. Verificați periodic rezervorul de benzină și țevile/furtunele adiacente.



**(RU) Уровень масла**

Поднимите капот, чтобы получить доступ к пробке маслозаправочного отверстия и масляному щупу. Проверяйте уровень масла перед каждым запуском двигателя. Убедитесь, что трактор находится в горизонтальном положении. Отвинтите масляный щуп и протрите его. Установите на место масляный щуп и плотно закрутите. Затем извлеките и проверьте уровень масла.

**(EE) Õlitase**

Mõõtvardaga kombineeritud õli sissevalamisava korgi juurde pääseb, kui kapotikaas on üles tõstetud. Enne igakordset kasutamist tuleb kontrollida mootori õlitaset. Veenduge, et traktor seisab horisontaalselt. Kravige õli mõõtvarras välja ja pühkige puhtaks. Pange mõõtvarras tagasi ja keerake kinni. Võtke varras teist korda välja ja vaadake õlitaset.

**(LT) Alyvų lygis**

Kombinuota alyvų įpylimo dangtį ir alyvų lazdele gali prieti kada kapotas yra pakeltas. Variklio alyvų lygį reikia tikrinti prieš katra užvedimą. Įsitinkite kad traktorius yra ant horizontalinio paviršiaus. Išsukite alyvų lazdele ir nušluostykite. Įdėkite atgal ir kietai priveržkite. dar karta išimkite ir patikrinkite alyvų lygį.

**(LV) Eļļas līmenis**

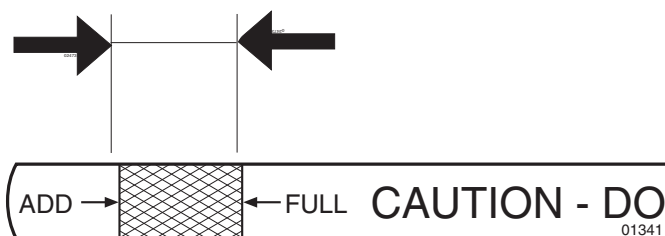
Apvienotais eļļas uzpildes vāciņš un eļļas stienītis ir pieejami, kad pārsegs ir pacelts uz priekšu. Eļļas līmeni dzinējā ir jāpārbauda pirms katras lietošanas reizes. Pārļiecinieties, ka traktors atrodas horizontālā stāvoklī. Atskrūvējiet eļļas stienīti un kārtīgi noslauciet to. Uzlieciet atpakaļ eļļas stienīti un kārtīgi uzskrūvējiet. Noņemiet atkal un pārbaudiet līmeni.

**(BG) Ниво на маслото**

Комбинираният с измервателна пръчка капак на отвора за наливане на масло е достъпен след вдигане на капака на двигателя. Проверявайте нивото на маслото на двигателя преди всяко пътуване. Обърнете внимание на това, при проверката машината да е на равно място. Извадете измервателната пръчка и я изтрийте. Завийте отново здраво измервателната пръчка, извадете я пак и отчетете нивото на маслото.

**(RO) Nivelul uleiului**

Capacul de realimentare combinat cu joja de ulei devine accesibil atunci când capota este ridicată. Nivelul uleiului în motor trebuie verificat înainte de fiecare cursă. Fiți siguri că tractorul se află în poziție orizontală. Deșurubați joja de ulei și ștergeți-o până devine curată complet. Puneți-o la loc și înșurubați-o bine. Scoateți-o din nou și reverificați nivelul.



**(RU)** Уровень масла должен находиться между двумя отметками на масляном щупе. Для дозаправки залейте масло SAE 30 до отметки "FULL" (ПОЛНЫЙ). Зимой (при температуре ниже нуля) используйте масло SAE 5W-30.

**(EE)** Õli tase peaks olema õlivarda kahe märgi vahel. Kui õli ei ole piisavalt, lisage SAE 30 õli kuni märgini "FULL": Talvel (temperatuuridel alla 0° C) kasutage SAE 5W-30 õli.

**(LT)** Alyvų lygis turi būti tarp dvejų atžymių ant alyvų lazdeles. Jeigu reikia pripilti alyvą, pripilkite SAE 30 alyva iki atžymas "FULL". Alyvą SAE 5W-30 reikia naudoti žiema (po užšalimo tašku).

**(LV)** Eļļai jābūt starp divām atzīmēm uz eļļas stienīša. Ja nepieciešams pieliet vairāk eļļas, pieļējiet SAE 30 eļļu līdz atzīmei „FULL” (Pilns). Ziemā (kad gaisa temperatūra noslīd zem 0 C0) ir jālieto SAE 5W-30 eļļu.

**(BG)** Нивото на маслото трябва да се намира между двата белега на измервателната пръчка. Ако това не е така, допълнете моторно масло SAE 30 до белега "FULL". През зимата (при опасност от замръзване) да се използва моторно масло SAE 5W-30.

**(RO)** Nivelul uleiului trebuie să fie între cele două semne de pe joja de ulei. Dacă uleiul mai trebuie completat, adăugați ulei de motor marca SAE 30 până la semnul "FULL". Iarna (sub temperaturi de îngheț) trebuie utilizat uleiul de motor marca SAE 5W-30.

**(RU) Давление в шинах**

Регулярно проверяйте давление в шинах. Убедитесь, что давление в шинах соответствует указанному на них.

**(EE) Rehvirõhk**

Kontrollige regulaarselt rehvirõhku. Veenduge, et rehvid on täis puhutud rehvidel näidatud rõhuühikuni.

**(LT) Oro slėgis padangose**

Reguliariai tikrinkite slėgį padangose. Patikrinkite, ar padangos tinkamai pripūstos ir oro slėgis jose atitinka ant padangų nurodytą vertę (išreikštą PSI vienetais).

**(LV) Riepu gaisa spiediens**

Regulāri pārbaudiet gaisa spiedienu riepās. Pārļiecinieties, vai riepās ir atbilstošs psi spiediens, kāds tas norādīts uz riepās.

**(BG) Налягане на гумите**

Редовно проверявайте въздушното налягане в гумите. Уверете се, че гумите са правилно напompани до показания на гумите PSI.

**(RO) Presiunea din pneuri**

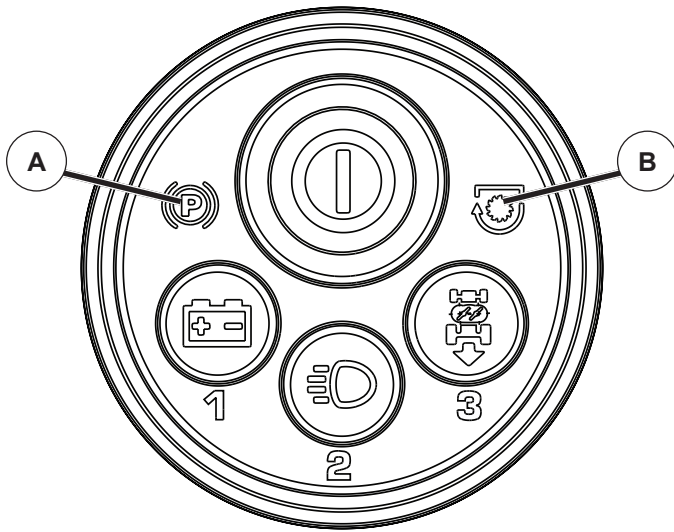
Verificați în mod regulat presiunea din pneuri. Asigurați-vă că pneurile sunt umflăte corespunzător, conform cu presiunea indicată pe pneuri.

**5. Вождение. 5. Sõitmine. 5. Valdymas.  
5. Braukšana. 5. Работа. 5. Conducere.**

**(RU) ЗАПУСК ДВИГАТЕЛЯ**

**(EE) MOOTORI KÄIVITAMINE**

**(LT) VARIKLIO UŽVEDIMAS**



**(RU) ПРЕДУПРЕДИТЕЛЬНЫЕ ИНДИКАТОРЫ СИСТЕМЫ SMARTSWITCH**

Система зажигания SmartSwitch Ignition запрограммирована таким образом, что в случае несоблюдения каких-либо требований безопасности загораются соответствующие предохранительные индикаторы. Двигатель не запустится до тех пор, пока не будут устранены все неисправности, на которые указывают индикаторы системы зажигания:

- Символ стояночного тормоза (A) будет гореть, если этот тормоз не был включен при попытке запустить двигатель.
- Символ выключателя ножа (B) будет мигать, если при попытке запуска рычаг управления сцепкой навесного орудия не будет находиться в положении "ВЫКЛЮЧЕНО".

**(EE) SMARTSWITCH'I HOIATAVAD MÄRGUTULED**

SmartSwitch'i süüde on programmeeritud hoiatustuledega märku andma, kui turvasüsteemi mõnda osa ei järgita. Mootor ei käivitu enne, kuni kõik süütesüsteemi alltoodud vead pole kõrvaldatud:

- Seisupiduri sümbol (A) põleb, kui käivitamise ajal pole seisupidur rakendatud.
- Tera lüliti sümbol (B) vilgub, kui käivitamise ajal pole tööseadme siduri juhtseadis asendis "DISENGAGED" (Vabastatud).

**(LV) DZINĒJA IEDARBINĀŠANA**

**(BG) ЗА ВКЛЮЧВАНЕ НА ДВИГАТЕЛЯ**

**(RO) PENTRU A PORNII MOTORUL**

**(LT) „SMARTSWITCH“ ĮSPĖJAMOSIOS LEMPUTĖS**

„SmartSwitch“ uždegimo sistemos lemputės įspėja, jei nesilaikoma kurių nors saugos reikalavimų. Variklio užvesti nepavyks, kol nepašalinysite šių degimo sistemos trikdžių:

- Jei užvedimo metu stovėjimo stabdys nebus įjungtas, degs stovėjimo stabdžio simbolis (A).
- Jei užvedimo metu priedo sankabos rankenėlė nebus nustatyta ties padėtimi „IŠJUNGTA“, mirksės ašmenų įjungimo simbolis (B).

**(LV) SMARTSWITCH BRĪDINĀJUMA GAISMAS**

Aizdedze SmartSwitch ir ieprogrammēta ar brīdinājuma gaismām, lai norādītu, kad netiek izpildīta kāda no drošības sistēmas daļām. Dzinējs neiedarbosies, kamēr netiks novērsta visas šīs aizdedzes sistēmas kļūmes:

- Ja iedarbināšanas laikā stāvbremze nav pievilкта, degs stāvbremzes simbols (A).
- Ja iedarbināšanas laikā palīgierīces sajūga vadības ierīce neatrodas stāvoklī "DISENGAGED" (Atvienots), mirgos asmens slēdža simbols (B).

**(BG) ПРЕДУПРЕДИТЕЛНИ СВЕТЛИНИ НА SMARTSWITCH**

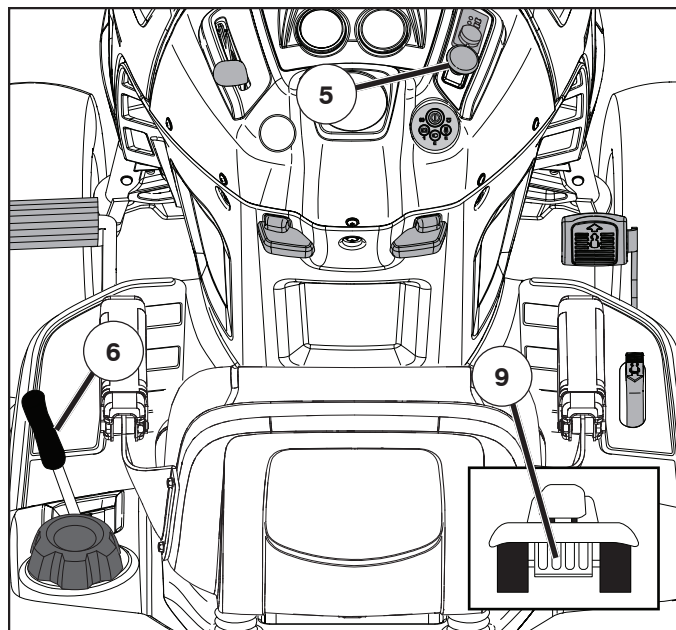
Система за запалване SmartSwitch е програмирана с предупредителни светлини, които да сигнализират, когато някой от компонентите на системата за безопасност не е задействан. Двигателят няма да стартира, докато следните неизправности на системата за запалване не бъдат отстранени:

- Символът на ръчната спирачка (X1) ще свети, ако ръчната спирачка не е била задействана по време на опит за стартиране.
- Символът на превключвателя за ножовете (B) ще примигва, ако съединителят на приспособлението не е в положение "ИЗКЛЮЧЕНО" по време на опита за стартиране.

**(RO) LUMINILE DE AVERTIZARE SMARTSWITCH**

Sistemul SmartSwitch Ignition este programat astfel încât luminile de avertizare să indice când orice parte din sistemul de siguranță este omisă. Motorul nu va porni până când nu sunt rezolvate toate defectele sistemului de aprindere:

- Simbolul frână de parcare (A) se va aprinde, dacă frâna de parcare nu a fost cuplată în timpul încercării de pornire.
- Simbolul comutator lamă (B) se va aprinde, dacă comanda ambreiajului uneltei atașate nu se află în poziția „DISENGAGED” în timpul încercării de pornire.



## RU ПРЕДПУСКОВЫЕ ОПЕРАЦИИ

- Убедитесь, что ручка управления механизмом свободного хода (9) находится в положении “ТРАНСМИССИЯ ВКЛЮЧЕНА”.
- Переместите рычаг управления сцепкой навесного устройства (5) в положение “ВЫКЛЮЧЕНО”.
- Поднимите рычаг подъема навесного устройства в максимальное верхнее положение.
- Сядьте на сиденье оператора, нажмите на педаль тормоза и включите стояночный тормоз.

### ПРИМЕЧАНИЕ

Машина оснащена предохранительным выключателем, который немедленно прерывает подачу электропитания на двигатель, если водитель оставляет свое кресло при работающем двигателе и ручкой управления “соединение/отсоединение” в положении “соединение”.

## EE ENNE KÄIVITAMIST

- Jälgige, et vabakäigusiduri juhtseadis (9) on asendis “TRANSMISSIO ENGAAGED” (Ülekanne rakendatud).
- Nihutage tööseadme sidurihoob (5) asendisse “DISENGAGED” (Vabastatud).
- Viige tööseadme tõstmise juhtseadis selle kõige kõrgemasse asendisse.
- Istuge tööasendis, vajutage piduripedaali ja rakendage seisupidur.

### MÄRKUS

Masin on varustatud turvalülitiga, mis katkestab koheselt mootorile antava voolu, kui juht lahkub istmelt, kui mootor töötab ja ühendamise/lahtiühendamise juhtseadis on “ühendatud” asendis.

## LT PRIEŠ UŽVEDANT

- Laisvosios eigos rankenėlę (9) būtinai nustatykite į padėtį „TRANSMISIJA ĮJUNGTA“.
- Prijungto priedo sankabos valdymo rankenėlę (5) nustatykite į padėtį „IŠJUNGTA“.
- Priedo kėlimo rankenėlę pakelkite į aukščiausią padėtį.
- Atsisėskite ant darbui sureguliuotos sėdynės, nuspauskite stabdžių pedalą ir įjunkite stovėjimo stabdį.

### PASTABA.

Jei varikliui veikiant ir įjungimo (išjungimo) rankenėlei esant padėtyje „įjungta“ vairuotojas nuo sėdynės pakyla, mašinoje įmontuotas apsauginis jungiklis nedelsiant nutraukia srovės tekėjimą į variklį.

## LV PRIEKŠIEDARBINĀŠANA

- Nodrošiniet, lai brīvgaitas vadības ierīce (9) ir stāvoklī “TRANSMISSION ENGAGED” (Transmisija pieslēgta).
- Pārbīdiat palīgierīces (agregāta) sajūga sviru (5) stāvoklī “DISENGAGED” (Atvienots).
- Paceliet palīgierīces pacelšanas vadības ierīci augstākajā stāvoklī.
- Apsēdieties uz sēdekļa darba stāvoklī, nospiediet bremžu pedāli un pievelciet stāvbremzi.

### PIEZĪME.

Mašīna ir aprīkota ar drošības slēdzi, kas nekavējoties pārtrauc strāvas piegādi dzinējam, ja vadītājs nokāpj no mašīnas, dzinējam darbojoties un pievienošanas/atvienošanas vadības ierīce atrodas stāvoklī “pievienots”.

## BG ПРЕДИ СТАРТИРАНЕ

- Проверете дали органът за управление на свободен ход (9) е в положение “ЗАДЕЙСТВАНА ТРАНСМИСИЯ”.
- Преместете съединителя на приспособлението (5) в положение “ИЗКЛЮЧЕНО”.
- Вдигнете органа за управление на повдигането на приспособлението до най-високото му положение.
- Седнете на седалката в работно положение, натиснете педала на спирачката и включете ръчната спирачка.

### ЗАБЕЛЕЖКА!

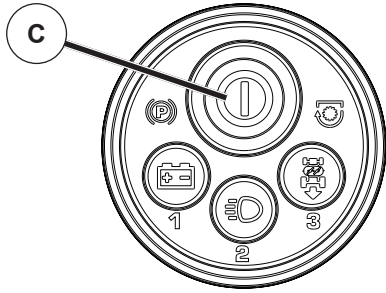
Машината е снабдена с предпазен прекъсвач, който незабавно прекъсва подаването на ток към двигателя, ако водачът напусне седалката, докато двигателят работи при съединител за включване/изключване в положение “свързан”.

## RO ÎNAINTE DE PORNIRE

- Asigurați-vă că comanda roții libere (9) este în poziția „TRANSMISIE CUPLATĂ”.
- Deplasați comanda ambreiajului uneltei atașate (5) în poziția „DECUPLAT”.
- Ridicați în poziția cea mai de sus maneta de ridicare a uneltei atașate.
- Stați pe scaun în poziția de condus, apăsați pedala de frână și puneți frâna de parcare.

### NOTĂ!

Mașina este echipată cu un comutator de siguranță care întrerupe imediat curentul la motor, dacă șoferul părăsește scaunul cu motorul mergând și cu comanda conectare/deconectare pe poziția „conectare”.



## RU РАЗБЛОКИРОВКА СИСТЕМЫ ЗАЖИГАНИЯ SMARTSWITCH IGNITION

### ПРИМЕЧАНИЕ

Код доступа по умолчанию “321” задан на заводе-изготовителе и должен быть изменен перед первым использованием машины. (См. главу “ИЗМЕНЕНИЕ КОДА ДОСТУПА СИСТЕМЫ ЗАЖИГАНИЯ” в разделе 6 настоящего руководства)

1. Один раз нажмите кнопку SmartSwitch Ignition (SSI) (C) (или сядьте в кресло оператора). Убедитесь, что индикатор мигает синим светом.
2. Введите пароль и нажмите кнопку SSI. Если пароль не будет принят, кнопка SSI будет мигать красным светом. Перед тем как повторно вводить код доступа, дождитесь, чтобы кнопка SSI снова стала мигать синим светом. После того как пароль будет принят, кнопка SSI станет мигать зеленым светом.
3. Убедитесь, что индикаторы предохранительной системы SmartSwitch Safety System не указывают на наличие каких-либо неисправностей. Если какие-либо индикаторы указывают на наличие неисправностей, устраните их перед тем, как продолжать ПУСК.

## EE SMARTSWITCH’i SÜÜTE LUKUSTUSE AVAMINE MÄRKUS

Vaike-paroolikood “321” on tehases eelseatud ja see tuleb enne esimest kasutamist ümber muuta. (Vt käesoleva juhendi jaotisest 6 osa “SÜÜTESÜSTEEMI PAROOLIKOODI MUUTMINE”.)

1. Vajutage üks kord SmartSwitch’i süüte (SSI) nuppu (C) (või istuge istmele). Veenduge, et märgutuli vilgub siniselt.
2. Sisestage paroolikood ja vajutage SSI-nuppu. Kui paroolikoodi ei aktsepteerita, vilgub SSI-nupp punaselt. Enne paroolikoodi uut sisestuskatset oodake, kuni SSI-nupp hakkab uuesti siniselt vilkuma. Aktsepteerimisel hakkab SSI-nupp roheliselt vilkuma.
3. Jälgige, et SmartSwitch’i turvasüsteemi hoiatustuled ei näita ühegi vea olemasolu. Kui mõni hoiatustuli näitab vea olemasolu, lahendage probleem enne KÄIVITUSEGAJätkamist.

## LT „SMARTSWITCH“ UŽDEGIMO SISTEMOS BLOKAVIMO IŠJUNGIMAS

### PASTABA.

Gamykloje nustatyta prieigos kodą 321, prieš mašiną naudojant pirmą kartą, reikia pakeisti (žr. šio vadovo 6 skyriuje „UŽDEGIMO SISTEMOS PRIEIGOS KODO NUSTATYMAS IŠ NAUJO“).

1. Paspauskite „SmartSwitch“ uždegimo (SSI) mygtuką (C) (arba atsisėskite ant sėdynės). Patikrinkite, ar indikatorius mirksi mėlyna spalva.
2. Įveskite prieigos kodą ir paspauskite SSI mygtuką. Jei prieigos kodas nepatvirtinamas, SSI mygtukas mirksės raudona spalva. Prieš vėl mėginantį įvesti prieigos kodą, palaukite, kol SSI mygtukas ims mirksėti mėlyna spalva. Prieigos kodą patvirtinus, SSI mygtukas ims mirksėti žalia spalva.

3. Patikrinkite, ar „SmartSwitch“ saugos sistemos įspėjamosios lemputės nerodo jokių trikdžių. Jei kuri nors įspėjamoji lemputė rodo triktį, prieš tęsdami darbus ją pašalinkite.

## LV AIZDEDZES SMARTSWITCH ATBLOKĒŠANA

### PIEZĪME.

Noklusējuma parole ir iestatīta rūpnīcā un tā ir “321”; pirms mašīnas pirmās lietošanas tā jāmaina. (Skatiet šīs rokasgrāmatas 6. sadaļas nodaļu “AIZDEDZES SISTĒMAS PAROLES ATĪESTĀTE”).

1. Vienu reizi nospiediet aizdedzes SmartSwitch (SSI) pogu (C) (vai apsēdieties sēdekļī). Pārbaudiet, vai indikators mirgo zilā krāsā.
2. Ievadiet paroli un nospiediet SSI pogu. Ja parole netiek pieņemta, SSI poga mirgos sarkanā krāsā. Pirms mēģināt vēlreiz ievadīt paroli, uzgaidiet, līdz SSI poga atkal sāk mirgot zilā krāsā. Kad parole pieņemta, SSI poga sāks mirgot zaļā krāsā.
3. Pārbaudiet, vai SmartSwitch drošības sistēmas brīdinājuma gaismas indikatori neuzrāda kļūmes. Ja brīdinājuma gaismas indikatori norāda, ka radusies kļūme, novērsiet to pirms mašīnas IEDARBINĀŠANAS.

## BG ОТКЛЮЧВАНЕ НА ЗАПАЛВАНЕТО SMARTSWITCH ЗАБЕЛЕЖКА!

Кодът за влизане по подразбиране “321” е предварително зададен в завода и трябва да се промени преди първото използване на машината. (Вж. “ЗАДАВАНЕ НА НОВ КОД ЗА ВЛИЗАНЕ В СИСТЕМАТА ЗА ЗАПАЛВАНЕ” в раздел 6 на това ръководство.)

1. Натиснете бутон (C) за запалване SmartSwitch (SSI) веднъж (или седнете на седалката). Проверете дали индикаторът примигва в синьо.
2. Въведете кода за влизане и натиснете бутон SSI. Ако кодът за влизане не е приет, SSI бутонът ще започне да примигва в червено. Изчакайте, докато SSI бутонът започне отново да примигва в синьо, преди да се опитате да въведете повторно код за влизане. След приемане на кода SSI бутонът примигва в зелено.
3. Проверете дали предупредителните светлини на системата за безопасност SmartSwitch не показват наличие на неизправности. Ако предупредителните светлини показват наличие на неизправности, отстранете ги, преди да продължите със СТАРТИРАНЕ.

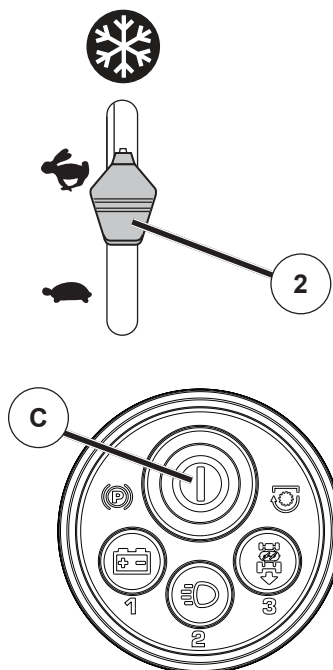
## RO DEBLOCAREA APRINDERII SMARTSWITCH

### NOTĂ!

Codul de acces implicit, 321, este presetat din fabrică și ar trebui schimbat înainte de prima utilizare. (Vezi „RESETAREA CODULUI DE ACCES AL SISTEMULUI DE APRINDERE” din secțiunea 6 din acest manual.)

1. Apăsând o dată butonul sistemului SmartSwitch Ignition (SSI) (C) (sau așezați-vă pe scaun). Asigurați-vă că indicatorul clipește cu lumină albastră.
2. Introduceți codul de acces și apăsați butonul SSI. Dacă codul de acces nu este acceptat, butonul SSI va clipi cu lumină roșie. Înainte de a încerca să reintroduceți codul de acces, așteptați până ce butonul SSI revine la cliplitul cu lumină albastră. După ce codul de acces este acceptat, butonul SSI va clipi cu lumină verde.
3. Asigurați-vă că luminile de avertizare ale sistemului de siguranță SmartSwitch nu indică prezența niciunui defect. Dacă oricare dintre luminile de avertizare indică prezența unui defect, rezolvați defectul respectiv înainte de a continua PORNIAREA.





### RU ОБЫЧНЫЙ ПУСК (при температуре 32°F/0°C и выше)

1. Переведите ручку управления дроссельной заслонкой (2) в положение "БЫСТРОЕ" (☞).
2. Выполните указания, приведенные ранее в главе "РАЗБЛОКИРОВКА СИСТЕМЫ ЗАЖИГАНИЯ Smart-Switch IGNITION".
3. В то время как кнопка SSI (C) мигает зеленым светом, один раз нажмите и отпустите кнопку SSI для включения двигателя.
  - После того как двигатель заведется, можно будет использовать навесные устройства и вождение с земли. Если двигатель не сможет работать под нагрузкой, снова запустите его и дайте ему прогреться в течение одной минуты.
  - Прикошении оставляйте ручку управления дроссельной заслонкой в положении "БЫСТРОЕ" (☞).

### EE NORMAALTINGIMUSTES KÄIVITAMINE (temperatuuridel 32° F / 0° C ja kõrgematel)

1. Nihutage gaasihoob (2) kiire käigu asendisse (☞).
2. Teostage eespool jaotises "SmartSwitch'i SÜÜTE LUKUSTUSE ÄVAMINE" kirjeldatud protseduurid.
3. Kui SSI-nupp (C) vilgub roheliselt, vajutage ja vabastage mootori käivitamiseks SSI-nuppu veelkord.
  - Pärast mootori käivitumist saab kasutada tööseadmeid ja masinaga sõita. Kui mootor ei suuda koormusega töötada, siis taaskäivitage mootor ja laske sellel ühe minuti vältel soojeneda.
  - Liikumisel jätkke gaasihoob kiire käigu asendisse (☞).

### LT ĮPRASTAS UŽVEDIMAS (32° F (0° C) ir aukštesnė temperatūra)

1. Droselio valdymo rankenėlę (2) nustatykite į greitosios eigos padėtį (☞).
2. Atlikite skyriuje „SmartSwitch“ UŽDEGIMO SISTEMOS BLOKAVIMO IŠJUNGIMAS“ aprašytas procedūras.
3. Jei SSI mygtukas (C) mirksi žalia spalva, variklį užvesite šį mygtuką dar kartą paspaudę ir atleidę.
  - Užvedę variklį, galite įjungti prijungtų priedų ir važiavimo pavarą. Jei apkrova varikliui yra pernelyg didelė, jį užveskite iš naujo ir apie minutę palikite įšilti.
  - Pjaudami veją, droselio valdymo rankenėlę palikite greitosios eigos padėtyje (☞).

### LV PARASTĀ IEDARBINĀŠANA (32° F/0° C un augstākā temperatūrā)

1. Pārbīdīet akceleratora vadības ierīci (2) liela apgrīezienu skaita stāvoklī (☞).
2. Veiciet darbības, kas aprakstītas sadaļā "AIZDEGZES SmartSwitch ATBLOKĒŠANA", kā norādīts iepriekš.
3. Kad SSI poga (C) mirgo zaļā krāsā, vēl vienu reizi nospiediet un atlaidiet SSI pogu, lai iedarbinātu dzinēju.
  - Kad dzinējs iedarbināts, ir iespējams izmantot palīgierīces un riteņu piedziņu. Ja dzinējs neiztur slodzi, restartējiet dzinēju un ļaujiet tam uzsilt vienu minūti.
  - Pļaujot atstājiet akceleratora vadības ierīci liela apgrīezienu skaita stāvoklī (☞).

### BG НОРМАЛНО СТАРТИРАНЕ (при 32°F/0°C и по-високи температури)

1. Преместете дроселната клапа (2) в положение за бърз ход (☞).
2. Изпълнете процедурите, описани в "ОТКЛЮЧВАНЕ НА ЗАПАЛВАНЕТО SmartSwitch" по-горе.
3. Докато SSI бутонът (C) примигва в зелено, отново го натиснете и освободете още веднъж, за да стартирате двигателя.
  - Приспособленията и наземната тяга могат да се използват след стартиране на двигателя. Ако двигателят не поема натоварването, рестартирайте го и го изчакайте да загрее за около минута.
  - Оставете дроселната клапа в положение за бърз ход (☞), докато извършвате косенето.

### RO PORNIRE NORMALĂ (peste 32° F/0° C)

1. Mutați maneta de accelerație (2) în poziția rapid (☞).
2. Efectuați procedurile subliniate în „DEBLOCAREA APRINDERII SmartSwitch”, așa cum s-a prezentat anterior.
3. Cât timp butonul SSI (C) clipește cu lumină verde, apăsați și eliberați încă o dată butonul SSI pentru a porni motorul.
  - După ce motorul a pornit, pot fi utilizate uneltele atașate și acționarea la sol. Dacă motorul nu acceptă sarcina, reporniți motorul și lăsați-l maximum un minut să se încălzească.
  - Lăsați maneta de accelerație în poziția rapid (☞) în timp ce vă deplasați.



**(RU) ПРИМЕЧАНИЕ**

При первом запуске после продолжительного периода неиспользования трактора или после того, как двигатель заглох из-за отсутствия топлива, может потребоваться продолжительный запуск двигателя для заполнения топливной системы. Для осуществления продолжительного запуска нажмите кнопку SSI и удерживайте ее в течение трех секунд перед тем, как отпустить. При этом попытка запуска двигателя будет осуществляться в течение десяти секунд (вместо обычных пяти секунд), чтобы дать топливу время заполнить двигатель.

**(EE) MÄRKUS**

Kui käivitatakse traktori pärast pikaaegset seisumist või pärast bensiini täielikku lõppemist, võib mootor vajada pikemat käivitust kütusesüsteemi täitmiseks. Pikemat ajaga käivitamiseks hoidke SSI-nuppu enne vabastamist kolme sekundi jooksul allavajutatuna. See sunnib mootorit tegema käivituskatset kuni kümme sekundit (tavalise viie sekundi asemel), andes aega kütuse tõmbamiseks mootoris.

**(LT) PASTABA.**

Jei traktorius ilgesnį laiką nenaudojote arba naudojant baigėsi dujos, varikliui užvesti gali prireikti daugiau laiko, nes degalų sistema turi iš naujo prisipildyti. Ilgesnio užvedimo atveju SSI mygtuką nuspauskite ir tris sekundes palaikykite. Tokiu būdu varikliui užvesti reikės iki dešimties sekundžių (vietoje įprastų penkių sekundžių), per kurias degalai spės patekti į variklį.

**(LV) PIEZĪME.**

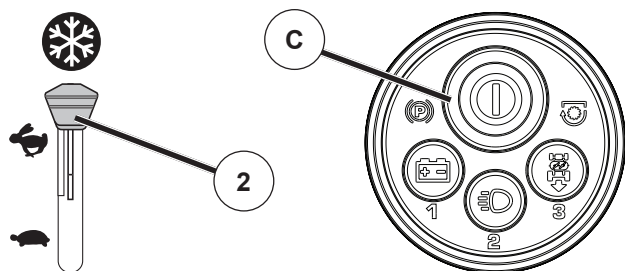
Kad traktors tiek iedarbināts pirmo reizi pēc ilgstošas neizmantošanas perioda vai pēc tam, kad tam darbojoties beigusies degviela, dzinējam var būt nepieciešams ilgāks iedarbināšanas laiks, lai iesūknētu degvielu sistēmā. Lai veiktu ilgstošāku iedarbināšanu, trīs sekundes turiet nospiestu SSI pogu, tad atlaidiet to. Tas dos komandu dzinējam veikt iedarbināšanu līdz desmit sekundēm ilgi (parasto piecu sekunžu vietā), nodrošinot degvielas iesūkņēšanu sistēmā.

**(BG) ЗАБЕЛЕЖКА!**

При първо стартиране на трактора след дълъг период на съхранение или след свършване на газта, за двигателя може да е необходим удължен опит за стартиране с оглед навлизане на горивото в горивната система. За удължен старт натиснете и задръжте бутона SSI за три секунди, преди да го освободите. Това ще накара двигателя да прави опити за стартиране в продължение на до десет секунди (вместо за пет секунди, както обикновено) и така горивото ще има достатъчно време да навлезе в двигателя.

**(RO) NOTĂ!**

La prima pornire după ce tractorul a fost neutilizat o perioadă lungă de timp sau după ce a rămas fără combustibil, motorul poate avea nevoie de o încercare relungită de pornire, pentru a amorsa din nou sistemul de alimentare cu combustibil. Pentru a pornire prelungită, apăsați și mențineți apăsat butonul SSI trei secunde înainte de a-l elibera. În acest fel se solicită motorului să încerce să pornească timp de până la zece secunde (în loc de cinci secunde, în mod normal), permițând aspirarea combustibilului în motor.



### RU ПУСК В ХОЛОДНУЮ ПОГОДУ (при температуре 32°F/0°C и ниже)

1. Переведите ручку управления дроссельной заслонкой (2) за отметку "БЫСТРОЕ" (☞) в положение запуска при холодной погоде (❄).
2. Выполните указания, приведенные ранее в главе "РАЗБЛОКИРОВКА СИСТЕМЫ ЗАЖИГАНИЯ SmartSwitch IGNITION".
3. В то время как кнопка SSI (C) мигает зеленым светом, один раз нажмите и отпустите кнопку SSI для включения двигателя.
  - После того как двигатель заведется, верните ручку управления дроссельной заслонкой в положение "БЫСТРОЕ" (☞) для прогрева. Время, необходимое для прогрева, варьируется от нескольких секунд до одной минуты в зависимости от условий и температуры.
  - При кошении оставляйте ручку управления дроссельной заслонкой в положении "БЫСТРОЕ" (☞).

#### ПРИМЕЧАНИЕ

Если оставить ручку управления дроссельной заслонкой в положении холодного пуска (❄), это приведет к плохой работе двигателя и засорению свечи.

### EE KÜLMA ILMAGA KÄIVITAMINE (temperatuuridel 32° F / 0°C ja madalamatel)

1. Nihutage gaasihoob (2) kiire käigu asendist (☞) välja ja seadke külma ilma käivitusasendisse (❄).
2. Teostage eespool jaotises "SmartSwitch'i SÜÜTE LUKUSTUSE AVAMINE" kirjeldatud protseduurid.
3. Kui SSI-nupp (C) vilgub roheliselt, vajutage ja vabastage mootori käivitamiseks SSI-nuppu veelkord.
  - Pärast mootori käivitumist nihutage gaasihoob mootori soojendamiseks tagasi kiire käigu asendisse (☞). Soojendusaja pikkus võib olla mõnest sekundist kuni minutini sõltuvalt tingimustest ja temperatuurist.
  - Liikumisel jätkake gaasihoob kiire käigu asendisse (☞).

#### MÄRKUS

Kui gaasihoob jäetakse külma ilma käivitusasendisse (❄) seadmata, võib see kaasa mootori madala jõudluse ja süüteküünla mustumise.

### LT UŽVEDIMAS ŠALTU ORU (32° F (0° C) ir žemesnė temperatūra)

1. Droselio valdymo rankenėlė (2) iš greitosios eigos padėties (☞) perjunkite į užvedimo šaltu oru padėtį (❄).
2. Atlikite skyriuje „SmartSwitch“ UŽDEGIMO SISTEMOS BLOKAVIMO IŠJUNGIMAS“ aprašytas procedūras.
3. Jei SSI mygtukas (C) mirksi žalia spalva, variklį užvesite šį mygtuką dar kartą paspaudę ir atleidę.
  - Variklį užvedę, droselio valdymo rankenėlę gražinkite atgal į greitosios eigos padėtį (☞), kad variklis išiltų. Varikliui sušilti reikalingas laikas svyruoja nuo kelių sekundžių iki kelių minučių, tai priklauso nuo sąlygų ir temperatūros.
  - Pjaudami veją, droselio valdymo rankenėlę palikite greitosios eigos padėtyje (☞).

#### PASTABA.

Jei droselio valdymo rankenėlės iš užvedimui šaltu oru padėties (❄) neperjungsite, nukris variklio našumas, o uždegamoji žvakė apsineš nešvarumais.

### LV IEDARBINĀŠANA ZEMAS TEMPERATŪRAS APSTĀKĻOS (32° F/0° C un zemākā temperatūrā)

1. Pārbīdiēt akseleratora vadības ierīci (2) tālāk par liela pagrieziena skaita iestatījumu (☞) zemas temperatūras iedarbināšanas stāvoklī (❄).
2. Veiciet darbības, kas aprakstītas sadaļā "AIZDEDES Smart-Switch ATBLOKĒŠANA", kā norādīts iepriekš.
3. Kad SSI poga (C) mirgo zaļā krāsā, vēl vienu reizi nospiediet un atļaidiet SSI pogu, lai iedarbinātu dzinēju.
  - Kad dzinējs iedarbināts, pārbīdiēt akseleratora vadības ierīci atpakaļ liela apgrieziena skaita režīmā (☞), lai sāktu dzinēja uzsildīšanu. Uzsildīšanai nepieciešamais laiks var būt robežās no dažām sekundēm līdz minūtei atkarībā no apstākļiem un temperatūras.
  - Pļaujot atstājiet akseleratora vadības ierīci liela apgrieziena skaita stāvoklī (☞).

#### PIEZĪME.

Nepārbīdot akseleratora sviru no zemas temperatūras iedarbināšanas stāvokļa (❄), samazināsies dzinēja veikspēja un aizsērēs aizdedzes svece.

### BG СТАРТИРАНЕ В СТУДЕНО ВРЕМЕ (при 32°F/0°C и по-ниски температури)

1. Преместете дроселната клапа (2) отвъд положението за бърз ход (☞) в положението за стартиране в студено време (❄).
2. Изпълнете процедурите, описани в "ОТКЛЮЧВАНЕ НА ЗАПАЛВАНЕТО SmartSwitch" по-горе.
3. Докато SSI бутонът (C) примигва в зелено, отново го натиснете и освободете още веднъж, за да стартирате двигателя.
  - Когато двигателят стартира, преместете дроселната клапа обратно в положение за бърз ход (☞) за загряване. Времето, необходимо за загряване, може да варира от няколко секунди до минута, в зависимост от условията и температурите.
  - Оставете дроселната клапа в положение за бърз ход (☞), докато извършвате косенето.

#### ЗАБЕЛЕЖКА!

Пропуск дроселната клапа да се премести от положението за стартиране в студено време (❄) ще доведе до лоша работа на двигателя и проблеми със запалването на свещта.

### RO PORNIRE PE VREME RECE (sub 32° F/0° C)

1. Deplasați maneta de accelerație (2) peste poziția rapid (☞), până în poziția de pornire pe vreme rece (❄).
2. Efectuați procedurile subliniate în „DEBLOCAREA APRINDE-RIL SmartSwitch”, așa cum s-a prezentat anterior.
3. Când timp butonul SSI (C) clipește cu lumină verde, apăsați și eliberați încă o dată butonul SSI pentru a porni motorul.
  - Când motorul pornește, deplasați maneta de accelerație înapoi în poziția rapid (☞) pentru încălzire. Timpul necesar pentru încălzire variază de la câteva secunde la un minut, în funcție de condiții și de temperatură.
  - Lăsați maneta de accelerație în poziția rapid (☞) în timp ce vă deplasați.

#### NOTĂ!

Dacă maneta de accelerație nu este pusă în poziția de pornire pe vreme rece (❄), rezultatul va fi slabă performanță a motorului și ancrasarea bujei.

**(RU) АВТОМАТИЧЕСКИЙ ПРОГРЕВ ТРАНСМИССИИ**

- Перед началом использования машины в холодную погоду трансмиссию следует прогреть следующим образом:
  - Убедитесь, что трактор стоит на ровной поверхности.
  - Отпустите стояночный тормоз и дайте тормозу медленно вернуться в рабочее положение.
  - Дайте трансмиссии прогреться в течение одной минуты. Это можно сделать во время прогрева двигателя.
- Навесные устройства также можно использовать во время прогрева двигателя после прогрева трансмиссии.

**(EE) ÜLEKANDE AUTOMAATNE SOOJENDAMINE**

- Enne külma ilmaga sõitmise alustamist tuleb ülekannet soojendada järgmisel viisil:
  - Veenduge, et traktor asub horisontaalsel pinnal.
  - Vabastage seisupidur ja laske piduril aeglaselt tagasi tööasendisse liikuda.
  - Laske ülekandel ühe minuti jooksul soojeneda. Seda saab teha mootori soojendamise käigus.
- Mootori soojenemise ajal pärast ülekande soojenemist võib kasutada ka tööseadmeid.

**(LT) AUTOMATINĖS TRANSMISIJOS ĮŠILDYMAS**

- Prieš važiuodami šaltu oru, įšildykite transmisiją:
  - Patikrinkite, ar traktorius stovi ant lygios žemės;
  - Atleiskite stovėjimo stabdį ir leiskite jam iš lėto sugrįžti į veikimo padėtį;
  - Leiskite transmisijai vieną minutę įšilti. Šiuos veiksmus galima atlikti variklio įšildymo metu.
- Variklio įšildymo metu, paskui, kai išyla transmisija, taip pat galite naudoti prijungtus priedus.

**(LV) AUTOMĀTISKĀS TRANSMISIJAS UZSILDĪŠANA**

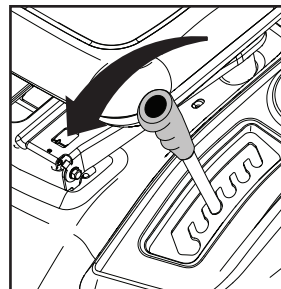
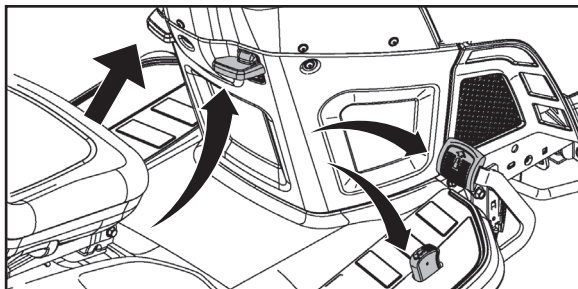
- Pirms mašīnas izmantošanas zemas temperatūras apstākļos transmisija jāuzsilda, rīkojoties šādi:
  - Nogādājiet traktoru uz līdzenas virsmas.
  - Atlaidiet stāvbremzi un ļaujiet bremzei lēni atgriezties darba stāvoklī.
  - Ļaujiet transmisijai uzsilt vienu minūti. To var izdarīt dzinēja uzsildīšanas laikā.
- Palīgierīces var izmantot arī dzinēja uzsildīšanas laikā pēc transmisijas uzsildīšanas.

**(BG) ЗАГРЯВАНЕ НА АВТОМАТИЧНАТА ТРАНСМИСИЯ**

- Преди придвижване на машината в студено време, трансмисията трябва да се загрее както следва:
  - Проверете дали тракторът е на равна повърхност.
  - Освободете ръчната спирачка и оставете спирачката бавно да се върне в работно положение.
  - Оставете трансмисията да загрее за една минута. Това може да стане по време на заграването на двигателя.
- Приспособленията също може да се използват по време на заграването на двигателя след заграване на трансмисията.

**(RO) ÎNCĂLZIREA TRANSMISIEI AUTOMATE**

- Înainte de a conduce mașina pe vreme rece, transmisia trebuie încălzită după cum urmează:
  - Asigurați-vă că tractorul se află pe teren orizontal.
  - Eliberați frâna de parcare și lăsați frâna să revină încet în poziția de acționare.
  - Lăsați un minut transmisia să se încălzească. Aceasta se poate face în timpul perioadei de încălzire a motorului.
- Unelele atașate pot fi, de asemenea, utilizate în timpul perioadei de încălzire a motorului, după ce transmisia s-a încălzit.



### RU Передний и задний ход

Направление и скорость перемещения регулируются с помощью педалей переднего и заднего хода.

- Запустите машину и освободите стояночный тормоз.
- Медленно нажмите на педаль переднего или заднего хода для того, чтобы начать движение. Чем больше вы нажимаете на педаль, тем больше увеличивается скорость перемещения.

#### Использование рычага экономической скорости

Функция регулировки экономической скорости используется только при ходе вперед.

- При нажатой до нужного значения скорости педали переднего хода потяните вверх рычаг стабилизатора скорости (J) и удерживайте его, одновременно снимая ногу с педали, затем отпустите рычаг.
- Для отключения стабилизатора скорости нажмите педаль тормоза или слегка нажмите педаль переднего хода.

#### Кошение

Опустите режущий блок, переместив рычаг подъема вперед, и подключите режущий блок. Выберите скорость вождения в зависимости от характеристик земной поверхности и требуемых результатов кошения.

### EE Edasi-tagasi liikumine

Liikumissuunda ja –kiirust kontrollitakse edasi-/tagasikäigu pedaaliga.

- Käivitage traktor ja vabastage seisupidur.
- Liikumise alustamiseks vajutage edasi-/tagasikäigu pedaal aeglaselt alla. Kiirus kasvab, mida rohkem pedaal alla vajutatakse.

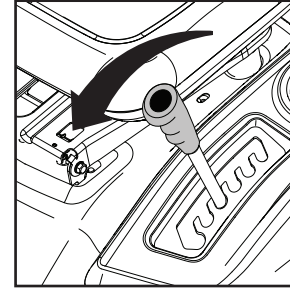
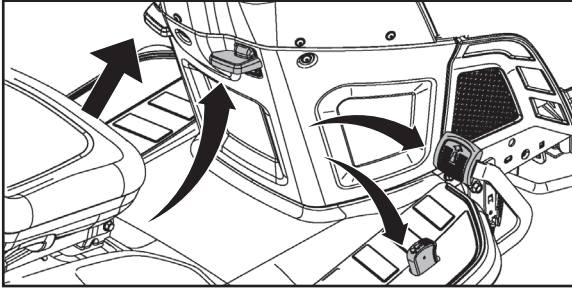
#### Kiiruskontrolli kasutamien

Kiiruskontrolli funktsiooni saab kasutada ainult edasisuunas sõites.

- Hoides edasiliikumise juhtpedaali soovitud kiiruse asendis, tõmmake kiirushoidik hoob (J) üles ja hoidke seda antud asendis, samal ajal jalga pedaalilt ära võttes, ning seejärel vabastage hoob.
- Kiirushoidiku lahtiühendamiseks vajutage piduripedaalile või vajutage kergelt edasisuunas sõidu juhtimise pedaalile.

#### Niitmine

Laske lõikeseade alla, viies hoova ette, ja ühendage lõikeseade. Valige kiirus, mis sobib maastikuga ja soovitud niitmistulemusega.



### LT Judėjimas á prieká ir atbuline eiga

Judėjimo kryptis ir greitá kontroliuojame su judėjimo á prieká ir atbulinés eigos pedalais.

- Uţveskite traktorá ir atleiskite rankiná stabdá.
- Lėtai nuspauskite judėjimo á prieká arba atbulinés eigos pedalá kad pradėti judėjimá. Pagrindinis greitis padidėja kuo daugiau yra nuspaustas pedalas.

#### Judėjimo kontrole naudojimas

Judėjimo kontrolė galima naudoti tikrai judėjimui á prieká.

- Tiesioginés eigos pedalá nuspaudę tiek, kad traktorius važiuotų pageidaujamu greičiu, važiavimo režimo reguliavimo svirtį (J) patraukite aukštyn ir laikykite, tuo pat metu atitraukite koją nuo pedalo, paskui atleiskite svirtį.
- Norėdami išjungti važiavimo greičio reguliavimo sistemá, nuspauskite stabdžio pedalá arba paspaudinėkite tiesioginés eigos pedalá.

#### Pjovimas

Nuleiskite pjovimo dalá pastumiant pakėlimo svirtá á prieká ir prijunkite pjovimo dalá. Pasirinkite vairavimo greitá, kas atitinka ūmės paviršiaus reljefui ir pageidaujamam pjovimo rezultatui.

### LV Lai kustštos uz priekdu un atpakaġgaitá

Kustšbas virzienu un átrumu kontrolē gaitas un atpakaġgaitas piedziņas pedális.

- Iedarbiniet traktoru un nolaidiet stávbremzi.
- Lēnám piespiediet gaitas vai atpakaġ braukšanas pedáli, lai uzsáktu kustšbu. Jo dziġák pedális tiek nospiests, jo lieláks kġūst reálais átrums.

#### Lai lietotu pastávvīga átruma uzturġšanas sistġmas vadību

Pastávvīga átruma uzturēšanas sistēmas vadības funkciju var lietot tikai kustšbai uz priekšu.

- Kad gāzes pedális ir nospiests braukšanai jums vēlamajā átrumá, pavelciet uz augšu kruīza kontroles sviru (J) un paturiet to līdz brīdim, kad neġūtat pēdu pie pedáļa, pēc tam sviru atlaidiet vajá.
- Lai izslēgtu kruīza kontroli, piespiediet bremžu pedáli vai piespiediet gāzes pedáli.

#### Griešana

Nolaidiet griešanas iekártu, pavirzot pacelšanas kloķi uz priekšu un pievienojiet griešanas iekártu. Izvēlieties braukšanas átrumu, kas atbilst augsnei un nepieciešamajiem griešanas rezultātiem.

### BG Преден и заден ход

Посоката на движние и скоростта се управляват чрез педалите за преден и заден ход.

- Запалете трактора и освободете ръчната спирачка.
- Натиснете бавно педала за преден или заден ход, за да започне движението. Основната скорост се увеличава колкото повече се натиска педалът надолу.

#### Използване на регулировката на скоростта

Устройството за регулиране на скоростта може да се използва само за преден ход

- С натиснат до желаната скорост педал за движение напред, дръпнете контролния лост за движение (J) нагоре и задръжте, докато повдигате крака си от педала, след това освободете лоста.
- За да освободите контрола за движение, натиснете спирачния педал или натиснете задвижващия напред педал.

#### Косене

Свалете косачния агрегат чрез преместване на лоста напред. Включете съединителя на косачния агрегат. Изберете скорост, подходяща за терена и за желания резултат от косенето.

### RO Mersul înainte și înapoi

Directia și viteza deplasării sunt comandate de pedalele de mers înainte și înapoi.

- Porniți tractorul și eliberați frâna de mână.
- Apăsați încet pe pedala de mers înainte sau înapoi pentru a vă pune în mișcare. Viteza de deplasare crește cu gradul de apăsare a pedalei.

#### Folosirea comenzii de deplasare

Funcția numită comandă de deplasare poate fi folosită doar la mersul înainte.

- Cu pedala de accelerație apăsată pentru viteza dorită, ridicați maneta de regulare a vitezei (J), mențineți-o în această poziție, apoi eliberați pedala și coborâți maneta.
- Pentru a deconecta regulatorul de viteză, apăsați pedala de frână sau pe cea de accelerație.

#### Tăiere

Prin împingerea în față a manetei de ridicare coborâți agregatul de tăiere și cuplați-l. Alegeți o viteză de deplasare care corespunde terenului dat și rezultatelor de tăiere/cosire așteptate.



**(RU) ПРЕДОХРАНИТЕЛЬНАЯ СИСТЕМА SMARTSWITCH**

Ваш трактор оснащен системой контроля присутствия оператора. Если оператор не включил стояночный тормоз перед тем, как покинуть свое кресло, двигатель выключится. Для продолжения кошения потребуются снова запустить двигатель. См. главу “ЗАПУСК ДВИГАТЕЛЯ” в данном разделе руководства.

**ДЛЯ ПРЕКРАЩЕНИЯ КОШЕНИЯ**

- Сидя в кресле оператора, нажмите на педаль тормоза и включите стояночный тормоз.

После включения стояночного тормоза любая попытка оператора встать с кресла приведет к остановке ножей. Двигатель продолжит работу в течение примерно еще пяти минут перед тем, как выключиться. Это позволяет оператору ненадолго покинуть свое кресло для удаления препятствий без необходимости перезапустить двигатель.

**ДЛЯ ПРОДОЛЖЕНИЯ КОШЕНИЯ**

- Снова сядьте на кресло оператора.
- Установите рычаг управления сцепкой навесного устройства в начале в положение “ВЫКЛЮЧЕНО”, а затем - в положение “ВКЛЮЧЕНО”.

**ПРИМЕЧАНИЕ**

Если оператор предварительно не сел в свое кресло, правильного включения сцепки навесного устройства не произойдет.

**(EE) SMARTSWITCH’I TURVASÜSTEEM**

Teie traktor on varustatud juhi kohaloleku lülitiga. Kui seisupidurit ei rakendata enne juhi istmelt lahkumist, lülitub mootor välja. Niitmise jätkamiseks tuleb traktor taaskäivitada. Vt juhendi käesolevast jaotisest osa “MOOTORI KÄIVITAMINE”.

**NIITMISE PEATAMINE**

- Tööasendis istudes vajutage piduripedaali ja rakendage seisupidur.

Pärast seisupiduri rakendamist põhjustab juhi iga katse istmelt lahkuda niiduki terade seiskumise. Mootor jätkab töötamist enne väljalülitumist umbes viie minuti vältel. See võimaldab juhil ajutiselt istmelt lahkuda takistuste eemaldamiseks, vältides järgnevat mootori taaskäivitamist.

**NIITMISE JÄTKAMINE**

- Minge istmele tagasi.
- Seadke tööseadme siduri lüliti esmalt asendisse “DISENGAGED” (Vabastatud) ja seejärel asendisse “ENGAGED” (Rakendatud).

**MÄRKUS**

Tööseadme siduri lüliti ei rakendu õigesti, kui juht ei istu eelnevalt istmel.

**(LT) „SMARTSWITCH“ SAUGOS SISTEMA**

Traktoriuje yra įrengtas operatoriaus buvimo nustatymo jungiklis. Jei prieš pakildami nuo sėdynės neįjungsite stovėjimo stabdžio, variklis užges. Jei vejos pjovimo darbus norite tęsti, traktorių turėsite užvesti iš naujo. Žr. šiame vadovo skyriuje „VARIKLIO UŽVEDIMAS“.

**VEJOS PJOVIMO DARBŲ SUSTABDYMAS**

- Sėdėdami operatoriaus sėdynėje, nuspauskite stabdžių pedalą ir įjunkite stovėjimo stabdį.

Jei įjungę stovėjimo stabdį mėginsite nuo sėdynės pakilti, žoliapjovės ašmenys nustos sukis. Variklis dar veiks apie penkias minutes, o tada užges. Dėl šios funkcijos operatorius gali trumpam pakilti nuo sėdynės ir, neužgesindamas variklio, patraukti kelyje esančias kliūtis.

**VEJOS PJOVIMO DARBŲ TĘSIMAS**

- Vėl atsisėskite ant traktoriaus sėdynės.
- Prijungto priedo sankabos valdymo rankenėlę pirmiausia perjunkite į padėtį „IŠJUNGTA“, o tada į „ĮJUNGTA“.

**PASTABA.**

Prijungto priedo sankabos valdymo rankenėlės tinkamai perjungti nepavyks, jei prieš tai neatsisėsite ant sėdynės.

**(LV) SMARTSWITCH DROŠĪBAS SISTĒMA**

Jūsu traktors ir aprīkots ar operatora klātbūtnes noteikšanas slēdzi. Ja pirms operatora vietas atstāšanas netiek pievilktā stāvbremze, dzinējs izslēgsies. Lai turpinātu plaušanu, traktors jāiedarbina no jauna. Skatiet šīs rokasgrāmatas nodaļas “DZINĒJA IEDARBINĀŠANA” informāciju.

**PLĀUŠANAS PĀRTRAUKŠANA**

- Sēžot vadītāja vietā, nospiediet bremžu pedāli un pievelciet stāvbremzi.

Pēc stāvbremzes pievilšanas atstājot operatora sēdekli, tiks apturēti plaujmašīnas asmeņi. Dzinējs turpinās darboties aptuveni piecas minūtes un tad izslēgsies. Tādējādi operators varēs uzreiz atstāt traktoru, lai noņemtu šķēršļus, neiedarbinot traktoru no jauna.

**LAI TURPINĀTU PLĀUŠANU**

- Atgriezieties operatora sēdekļī.
- Pārbīdiet palīgierīces (agregāta) sajūga slēdzi stāvoklī “DISENGAGED” (Atvienots), tad stāvoklī “ENGAGED” (Ieslēgts).

**PIEZĪME.**

Palīgierīces (agregāta) sajūga slēdzis netiks pareizi pieslēgta, ja operators neatradīsies savā sēdekļī.

## **BG СИСТЕМА ЗА БЕЗОПАСНОСТ SMARTSWITCH**

Тракторът е оборудван с превключвател за откриване на присъствие на оператора. Ако ръчната спирачка не е била задействана, преди операторът да напусне седалката, двигателят ще се изключи. За да продължи косенето тракторът трябва да се стартира отново. Вж. “ЗА ВКЛЮЧВАНЕ НА ДВИГАТЕЛЯ” в този раздел на ръководството.

### **ЗА СПИРАНЕ НА КОСЕНЕТО**

- Докато седите на седалката в работно положение, натиснете педала на спирачката и включете ръчната спирачка.

След задействане на ръчната спирачка всеки опит на оператора да напусне седалката ще спре работата на ножовете на косачката. Двигателят ще продължи да работи за около пет минути, преди да се изключи. Това позволява на оператора да напусне седалката за кратко, за да премахва препятствия, без да се налага да стартира трактора повторно.

### **ЗА ПРОДЪЛЖАВАНЕ НА КОСЕНЕТО**

- Върнете се на седалката.
- Поставете съединителя на приспособлението най-напред в положение “ИЗКЛЮЧЕНО” и след това в положение “ВКЛЮЧЕНО”.

### **ЗАБЕЛЕЖКА!**

Съединителят на приспособлението няма да се задейства правилно, ако операторът не е седнал на седалката.

## **RO SISTEMUL DE SIGURANȚĂ SMARTSWITCH**

Tractorul dv. este echipat cu un comutator de detectare a prezenței operatorului. Dacă frâna de parcare nu a fost cuplată înainte ca operatorul să părăsească scaunul, motorul se va opri. Pentru a continua cosirea, tractorul va trebui să fie repornit. Vezi „PENTRU A PORNI MOTORUL” din această secțiune a manualului.

### **PENTRU A OPRI COSIREA**

- Stând pe scaun în poziția de condus, apăsați pedala de frână și puneți frâna de parcare.

După punere frânei de parcare, orice încercare a operatorului de a părăsi scaunul va opri lamele cositoarei. Motorul va continua să meargă aproximativ cinci minute înainte de a se opri. Aceasta permite operatorului să părăsească temporar scaunul pentru a îndepărta obstacolele, fără a trebui să repornească tractorul.

### **PENTRU A CONTINUA COSIREA**

- Reveniți pe scaun.
- Puneți comutatorul ambreiajului uneltei atașate întâi în poziția „DECUPLAT”, apoi în poziția „CUPLAT”.

### **NOTĂ!**

Comutatorul ambreiajului uneltei atașate nu se va cupla corespunzător, dacă operatorul nu este așezat pe scaunul său.

## RU ПРОЧИСТКА ПЕРЕДАЧИ

Для обеспечения безотказной работы и высоких эксплуатационных показателей, рекомендуется прочистить систему передачи перед первой эксплуатацией трактора. Эта процедура удалит из системы передачи все воздушные пробки, которые могли образоваться во время транспортировки трактора.

**ВАЖНО:** ЕСЛИ СИСТЕМА ПЕРЕДАЧИ ДЕМОНТИРУЕТСЯ В ЦЕЛЯХ ПРОВЕДЕНИЯ ТЕХОБСЛУЖИВАНИЯ ИЛИ ЗАМЕНЫ, ТО ПОСЛЕ ЕЕ ПОСЛЕДУЮЩЕЙ УСТАНОВКИ И ПЕРЕД НАЧАЛОМ РАБОТЫ ТРАКТОРА СИСТЕМУ ПЕРЕДАЧИ НУЖНО ПРОЧИСТИТЬ.

- Остановите трактор на ровной поверхности так, чтобы он не мог скатиться в каком-либо направлении. Стояночный тормоз должен быть отключен для описанной ниже процедуры.
- Выведите из сцепления систему передачи, установив регулятор колес свободного хода в положение свободного хода.
- Запустите двигатель и переместите регулятор дроссельной заслонки в положение "медленно". Проверьте, чтобы стояночный тормоз не был подключен.
- Нажмите до упора на педаль прямого движения, удерживайте пять (5) секунд и отпустите педаль. Нажмите до упора на педаль заднего хода, удерживайте пять (5) секунд и отпустите педаль. Повторите данную операцию три (3) раза.
- Остановите трактор, повернув ключ зажигания в положение "OFF".
- Подключите систему передачи, переместив регулятор колес свободного хода в рабочее положение.
- Запустите двигатель и переместите регулятор дроссельной заслонки в положение "медленно".
- Проедьте на тракторе вперед приблизительно 1-2 метра (5 футов) и затем назад 1-2 метра (5 футов).
- Теперь Ваш трактор готов к нормальной работе.

## EE KÄIGUKASTI ÕHUTAMINE

Et tagada käigukasti nõuetekohane ja laitmatu töö, tuleks seda enne traktori esmakordset kasutuselevõttu õhutada. See protseduur eemaldab kogu õhu, mis traktori transportimise ajal võis käigukasti moodustuda.

**TÄHTIS:** JUHUL KUI KÄIGUKASTTULEB HOOLDUSTÖÖDE VÕI VÄLJAVAHETAMISE KÄIGUS MAHA MONTEERIDA, PEAKS SEDA PÄRAST UUESTI PAIGALDAMIST ÕHUTAMA, ENNE KUI SEE KASUTUSELE VÕETAKSE.

- Parkige traktor tasasele pinnale, et see veerema ei hakkaks. Järgneva protseduuri jaoks ei tohi seisupidurit peale tõmata.
- Lahutage käigukast, lülitades vabajooksu hoova vabajooksu asendisse.
- Käivitagemootor ja viige gaasihoob aeglase töö asendisse. Veenduge, et seisupidurit ei oleks peal.
- Vajutage edasisõidu pedaal täiskäigu asendisse, hoidke viis (5) sekundit ja vabastage. Vajutage tagasisõidu pedaal täis tagasikäigu asendisse, hoidke viis (5) sekundit ja vabastage. Korrake seda protseduuri kolm (3) korda.
- Lülitage traktor välja, keerates süütevõti asendisse „OFF“.
- Ühendage käigukast, lülitades vabajooksu hoova sõidu asendisse.
- Käivitagemootor ja viige gaasihoob aeglase töö asendisse.
- Sõitke traktoriga umbes 1,5 m edasi ja siis umbes 1,5 m tagasi. Korrake sõitmist (3) korda.
- Traktor on nüüd normaalseks tööks valmis.

## LT TRANSMISIJOS VALYMAS

Kad garantuotu teisinga nudavimą ir rezultata, rekomenduojama išvalyti transmisiją prieš naudojant traktorių pirma kartą. Ši procedūra pašalins orą iš transmisijos, kuris ten gali būti pakliuvęs jūsų traktoriaus transportavimo metu.

**SVARBU:** JEIGU TRANSMISIJAI BUVO REIKALINGAS DEMINTAŽAS SEVISUI ARBA PAKEITIMAS, JA REIKIA IŠVALYTI PO ĮDĖJIMA IR PRIEŠ TRAKTORIAUS NAUDOJIMĄ.

- Pastatykite traktorių ant lygaus paviršiaus, kad jis neriedėtų. Atliekant šiuos darbus reikia išjungti stovėjimo stabdį.
- Atjunkite transmisiją nustatę laisvosios eigos valdiklį į laisvosios eigos padėtį.
- Užveskite variklį ir nustatykite droselį į nedidelių apsučių padėtį. Patikrinkite, ar stovėjimo stabdys tikrai išjungtas.
- Iki galo nuspauskite priekinės eigos pedalą, palaikykite penkias (5) sekundes ir atleiskite. Iki galo nuspauskite atbulinės eigos pedalą, palaikykite penkias (5) sekundes ir atleiskite. Pakartokite šiuos veiksmus tris (3) kartus.
- Sustabdykite traktorių pasukdami užvedimo raktelį į padėtį OFF (išjungta).
- Įjunkite transmisiją nustatę laisvosios eigos valdiklį į važiavimo padėtį.
- Užveskite variklį ir nustatykite droselį į nedidelių apsučių padėtį.
- Pavažiokite traktoriumi priekine eiga apie metrą (penkias pėdas), tada tiek pat pavažiokite atgal. Pakartokite šiuos veiksmus tris kartus.
- Dabar traktorius yra parengtas naudoti.

## LV TRANSMISIJAS TĪRĪŠANA

Lai nodrošinātu pareizu ekspluatāciju un sniegumu, ir ieteicams tīrīt transmisiju pirms traktors tiek darbināts pirmo reizi. Šī procedūra atbrīvos visu gaisu, kas ir iesprostota transmisijā, kas varēja rasties jūsu traktora transportēšanas laikā.

**SVARĪGI:** JA JŪSU TRANSMISIJA IR JĀNOŅEMAPKOPES LAIKĀ VAI LAI TO NOMAINĪTU, TO IR NĒPIECIEŠAMS TĪRĪT PĒC ATKALUZSTĀDĪŠANAS PIRMS TRAKTORA DARBINĀŠANAS.

- Novietojiet traktoru stāvvietā uz līdzenas virsmas tā, lai tas neripotu nevienā virzienā. Stāvbremzei ir jābūt nolaistai, lai veiktu sekojošo procedūru:
- Atvienojiet transmisiju, ieliekot brīvgaitas vadību brīvgaitas pozīcijā.
- Iedarbiniet dzinēju un ielieciet sajūga vadības kloķi lēnā ātrumā. Pārliecinieties, ka stāvbremze nav novilkta.
- Nospiediet pedāli braukšanai uz priekšu līdz galam, turiet to nospiestu piecas (5) sekundes, un pēc tam atlaidiet. Nospiediet atpakaļgaitas braukšanas pedāli līdz pilnas atpakaļgaitas stāvoklim, turiet to nospiestu piecas (5) sekundes, un pēc tam atlaidiet. Atkārtojiet šo darbību trīs (3) reizes.
- Apstādiniet traktoru, apgriežot aizdedzes atslēgu uz „OFF” (izslēgt) pozīciju.
- Ieslēdziet transmisiju, ieliekot brīvgaitas vadības kloķi kustības pozīcijā.
- Iedarbiniet dzinēju un ielieciet sajūga vadības kloķi lēnā ātrumā.
- Brauciet ar traktoru uz priekšu aptuveni 1,5 m un tad atpakaļ 1,5 m. Atkārtojiet šo darbību trīs reizes.
- Jūsu traktoru tagad var normāli darbināt.

**BG ОБЕЗВЪЗДУШАВАНЕ НА СКОРОСТНАТА КУТИЯ**

За да се осигури работа съгласно предписанията и безупречна функция на скоростната кутия, тя трябва да се обезвъздуши преди първото пускане на трактора в експлоатация. По този начин се осигурява отстраняването на всички въздушни мехури, които са се образували в скоростната кутия по време на транспорта на трактора.

**ВАЖНО:** В СЛУЧАЙ, ЧЕ СКОРОСТНАТА КУТИЯ ТРЯБВА ДА БЪДЕ ДЕМОНТИРАНА ЗА ОПРЕДЕЛЕНИ РАБОТИ ПО ПОДДРЪЖКАТА ИЛИ ЗА СМЯНА, ТО СЛЕД МОНТАЖА НА ТРАКТОРА ТЯ ТРЯБВА ДА БЪДЕ ОБЕЗВЪЗДУШЕНА ПРЕДИ ТОЙ ДА БЪДЕ ПУСНАТ В ЕКСПЛОАТАЦИЯ.

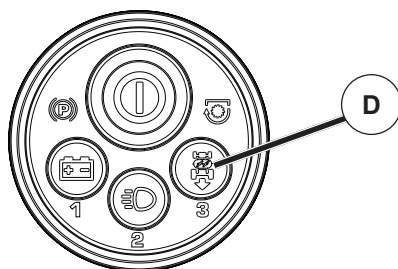
- Тракторът се спира на равна повърхност, като се осигурява против произволно тръгване. В този случай не може да се използва ръчната спирачка.
- Изключете скоростната кутия, като включите на свободна скорост.
- Пуснете двигателя и поставете лоста на газта на бавен празен ход. Убедете се, че ръчната спирачка не е включена.
- Натиснете напълно педала за движение напред, задръжте пет (5) секунди и освободете педала. Натиснете напълно педала за движение назад, задръжте пет (5) секунди и освободете педала. Повторете тази процедура три (3) пъти.
- Изгасете трактора като завъртите ключа за запалването в позиция "AUS" (OFF).
- Поставете включването на изпреварващ съединител (фрайлауф) в положение на ход, за да включите скоростната кутия.
- Пуснете двигателя и поставете лоста за газта на бавен празен ход.
- Придвигнете трактора около 1,50 (5 ft) метра напред и след това около 1,50 (5 ft) метра назад. Повторете тази процедура 3 пъти.
- Сега тракторът е готов за нормална работа.

**RO PURJAREA TRANSMISIEI**

Pentru a asigura funcționarea și performanțele corecte, se recomandă ca transmisia să fie purjată înainte de a pune în funcțiune tractorul pentru prima oară. Prin această procedură se va îndepărta aerul rămas eventual în interiorul transmisiei, format în urma expedierii tractorului.

**IMPORTANT:** ÎN CAZUL ÎN CARE TRANSMISIA DV. TREBUIE SĂ FIE SCOASĂ PENTRU A FI REPARATĂ SAU ÎNLOCUITĂ, DUPĂ CE ESTE MONTATĂ LA LOC TREBUIE SĂ FIE PURJATĂ, ÎNAINTE DE A PUNE TRACTORUL ÎN FUNCȚIUNE.

- Parcați tractorul pe o suprafață plană, pentru a nu se deplasa în nici o direcție. Pentru procedura următoare frâna de mână trebuie să fie inactivă.
- Decuplați transmisia prin plasarea comenzii roții libere în poziția roții libere.
- Porniți motorul și mutați comanda admisiei în poziția încet. Asigurați-vă că frâna de mână nu este activată.
- Apăsati pe pedala de mers înainte, până la capăt, țineți-o apăsată timp de cinci (5) secunde și apoi eliberați-o. Apăsati pe pedala de marșarier, până la capăt, țineți-o apăsată timp de (5) secunde și apoi eliberați-o. Repetați această procedură de trei (3) ori.
- Opriți tractorul prin aducerea cheii de contact în poziția (OFF).
- Cuplați transmisia prin plasarea comenzii roții libere în poziția de marș.
- Porniți motorul și mutați comanda admisiei în poziția încet.
- Conduceți tractorul înainte și înapoi cca 1,50 m (5 ft). Repetați această procedură de condus de trei ori.
- Tractorul Dvs. este gata pentru o exploatare normală.



## RU СИСТЕМА РАБОТЫ ПРИ ДВИЖЕНИИ ЗАДНИМ ХОДОМ (ROS)

Ваш трактор оснащен системой, позволяющей вести кошение при движении задним ходом (ROS). Любая попытка оператора вести кошение при движении задним ходом без предварительного нажатия кнопки ROS (D) приведет к остановке ножей. Удостоверьтесь, что трансмиссия находится в нейтральном положении, установите рычаг управления сцепкой навесного устройства в положение “ВЫКЛЮЧЕНО”, а затем верните его в положение “ВКЛЮЧЕНО” перед тем, как продолжить работу с использованием системы ROS.

**⚠ ПРЕДУПРЕЖДЕНИЕ:** Настоятельно рекомендуется не пытаться двигаться задним ходом во время кошения при включенной сцепке навесного устройства. Движение задним ходом при включенной сцепке навесного устройства должно производиться только тогда, когда оператор считает необходимым отвести машину назад при работающем навесном устройстве. Без особой необходимости не выполняйте кошение при движении задним ходом.

### ИСПОЛЬЗОВАНИЕ СИСТЕМЫ ДВИЖЕНИЯ ЗАДНИМ ХОДОМ -

Используйте ее только тогда, когда вы уверены в отсутствии детей или других посторонних лиц в зоне работы.

- При работающем двигателе нажмите до упора на педаль тормоза.
- Нажмите кнопку ROS (D) и убедитесь, что загорелась ее подсветка.
- Перед началом движения задним ходом и во время него всегда смотрите назад и вниз.
- Для начала движения отпустите педаль тормоза и нажмите педаль реверса.
- Когда использование ROS больше не будет необходимым, нажмите кнопку ROS для возврата в нормальный режим работы. Кнопка ROS погаснет.

## EE TAGURPIDI NIITMISE SÜSTEEM (ROS)

Teie traktoril on tagurpidi niitmise süsteem (ROS). Juhi katse alustada tagurpidi niitmist, vajutamata esmalt ROS-nuppu (D), seiskab niiduki terad. Jälgige, et ülekannel oleks neutraalasendis, nihutage tööseadme siduri juhtseadis asendisse vabastatud asendisse ja seejärel tagasi rakendatud asendisse enne töö jätkamist ROS-ga.

**⚠ HOIATUS.** Tagurdamine rakendatud tööseadmega niitmise ajal ei ole soovitatav. Lubades tagurpidi niitmist tööseadme rakendatud siduriga võib teha ainult siis, kui juht otsustab, et masina ümberpaigutamine rakendatud tööseadmega on vältimatu. Kui võimalik, siis ärge niitke tagurpidi sõites.

### TAGURPIDI NIITMISE SÜSTEEMI KASUTAMINE

Kasutage seda ainult siis, kui olete veendunud, et lapsi või muid kõrvalseisjaid poleks niitmisalal.

- Vajutage mootori töötamisel piduripedaal kogu ulatuses alla.
- Vajutage ROS-nupp (D) alla ja jälgige, et märgutuli ROS-nupus süttiks.

- Enne tagurdamist vaadake alati alla ja taha.
- Vabastage piduripedaal ja vajutage liikumise alustamiseks tagurpidi sõidu pedaali.
- Kui ROS-i kasutamine pole enam vajalik, siis vajutage normaalse töörežiimi taastamiseks ROS-nuppu. ROS-nupu märgutuli ei tohi enam põleda.

## LT PJOVIMO ATBULINE EIGA SISTEMA (ROS)

Jūsų traktoriuje yra įrengta pjovimo atbuline eiga sistema (ROS). Jei nepaspaudę ROS mygtuko (D) mėginsite pjauti važiuodami atbuline eiga, žoliapjovės ašmenys iškart nustos sukstis. Prieš tęsdami pjovimo atbuline eiga darbus, patikrinkite, ar transmisija yra neutralioje padėtyje, ir išjunkite, o tada vėl įjunkite priedo sankabos valdymo rankenėlę.

**⚠ ĮSPĖJIMAS.** Važiuoti atbuline eiga dažniausiai nerekomenduojama, kol priedo sankaba yra įjungta. Kol priedo sankaba yra įjungta, atbuline eiga važiuoti galima tik tuo atveju, jei mašiną su prijungtu priedu būtina reikia perkelti į kitą vietą. Nepjaukite važiuodami atbuline eiga, jeigu tai nėra būtina.

### PJOVIMO ATBULINE EIGA SISTEMOS NAUDOJIMAS

Naudokite tik įsitikinę, jog į pjovimo zoną nepateks vaikai ar kiti pašaliniai.

- Veikiant varikliui iki pat galo nuspauškite stabdžių pedalą.
- Paspauškite ROS mygtuką (D) ir patikrinkite, ar jis dega.
- Prieš pradėdami važiuoti atbuline eiga ir važiuodami, žiūrėkite žemyn ir už savęs.
- Važiuoti pradėkite atleidę stabdžių pedalą ir nuspaukę atbulinės eigos pedalą.
- Jei ROS norite išjungti, paspauskite ROS mygtuką ir toliau dirbkite važiuodami įprastai. ROS mygtukas turėtų užgesti.

## LV REVERSĀS DARBĪBAS SISTĒMA (ROS)

Traktors ir aprīkots ar reversās darbības sistēmu (Reverse Operation System — ROS). Mēģinājums plaut atpakaļgaitā, vispirms nenospiežot ROS pogu (D), apturēs plaujmašīnas asmeņus. Pirms ROS darbības pārbaudiet, vai transmisija atrodas neitrālā stāvoklī, tad pārbidiet palīgierīces (agregāta) sajūga sviru atvienošanas stāvoklī, pēc tam atpakaļ ieslēgšanas stāvoklī.

**⚠ BRĪDINĀJUMS.** Braukšana atpakaļgaitā un zāles plaušana ar aktivizētu palīgierīces (agregāta) sajūgu nav pieļaujama. Atpakaļgaitas darbība ar aktivizētu palīgierīces sajūgu ir iespējama tikai tad, ja operators izlemj, ka ir nepieciešams pārvietot plaujmašīnu ar aktivizētu palīgierīci. Neveiciet plaušanu atpakaļgaitā, ja vien tas nav absolūti nepieciešams.

### REVERSĀS DARBĪBAS SISTĒMAS LIETOŠANA

Lietojiet to tikai tad, ja esat pārliecināts, ka plaušanas zonā nav mazu bērnu, kā arī citu cilvēku.

- Kad dzinējs iedarbināts, nospiediet bremžu pedāli līdz galam.
- Nospiediet ROS pogu (D) un pārbaudiet, vai iedziedies ROS pogas indikators.
- Pirms, kā arī atpakaļgaitas laikā, skatieties uz leju un atpakaļ.
- Atlaidiet bremžu pedāli un nospiediet atpakaļgaitas pedāli, lai sāktu kustību.
- Ja ROS funkcijas lietošana vairs nav nepieciešama, nospiediet ROS pogu, lai pārslēgtos parastās darbības režīmā. ROS pogas indikatoram vairs nav jādeg.



**BG СИСТЕМА ЗА РАБОТА НА ЗАДЕН ХОД (ROS)**

Тракторът е оборудван със система за работа на заден ход (ROS). Всеки опит операторът да коси в посока назад, без да е натиснал ROS бутона (D), ще предизвика спиране на работата на ножовете на косачката. Проверете дали трансмисията е в неутрално положение, преместете съединителя на приспособлението в положение "ИЗКЛЮЧЕНО" и след това обратно в положение "ВКЛЮЧЕНО", преди да продължите с работа в ROS режим.

**⚠ ПРЕДУПРЕЖДЕНИЕ:** Настоятелно не се препоръчва косене при движение на заден ход с включен съединител на приспособлението. Работа при движение на заден ход с включен съединител на приспособлението може да се допусне само когато операторът е решил, че това е необходимо за репозициониране на машината с включено приспособление. Не косете на заден ход, освен ако не е абсолютно необходимо.

**ИЗПОЛЗВАНЕ НА СИСТЕМАТА ЗА РАБОТА НА ЗАДЕН ХОД**

Да се използва само когато сте сигурни, че в зоната на косене няма да навлязат деца или други минувачи.

- Докато двигателят работи, натиснете педала на спирачката докрай.
- Натиснете ROS бутона (D) и се уверете, че той свети.
- Погледжайте надолу и назад преди и по време на придвижване на заден ход.
- Освободете педала на спирачката и натиснете педала за движение назад, за да започнете придвижването.
- Когато използването на системата ROS вече не е необходимо, натиснете ROS бутона, за да се върнете към нормална работа. ROS бутонът не би трябвало да свети повече.

**RO SISTEMUL DE SIGURANȚĂ PENTRU FUNCȚIONAREA ÎN MARȘARIER (ROS)**

Tractorul dv. este echipat cu un sistem de siguranță pentru funcționarea în marșarier (ROS). Orice încercare a operatorului de a cosi în direcție inversă fără a apăsa mai întâi butonul ROS (D) va opri lamele cositoarei. Asigurați-vă că transmisia este în poziția neutru, deplasați comanda ambreiajului uneltei atașate în poziția decuplat și apoi în poziția cuplat, înainte de a continua operația ROS.

**⚠ AVERTIZARE:** Este total contraindicat să vă deplasați în marșarier cu ambreiajul uneltei atașate cuplat în timp ce tundeți iarba. Deplasarea în marșarier cu ambreiajul uneltei atașate cuplat, este o operație care trebuie efectuată doar când operatorul hotărăște că este necesar să re poziționeze mașina cu unealta atașată cuplată. Nu tundeți iarba deplasându-vă în marșarier decât dacă este neapărat necesar.

**UTILIZAREA SISTEMULUI DE SIGURANȚĂ PENTRU FUNCȚIONAREA ÎN MARȘARIER -**

Folosiți sistemul numai dacă sunteți sigur că niciun copil sau nicio altă persoană nu va pătrunde în zona de lucru.

- Cu motorul mergând, apăsați pedala de frână până la capăt.
- Apăsați butonul ROS (D) și asigurați-vă că butonul ROS este aprins.
- Uitați-vă în jos și în spate înainte de a da înapoi și în timp ce dați înapoi.
- Eliberați pedala de frână și apăsați pedala de marșarier pentru a începe deplasarea.
- Când nu mai aveți nevoie de sistemul ROS, apăsați butonul ROS pentru a reveni la funcționarea normală. Butonul ROS nu mai trebuie să fie aprins.

**RU Советы по кошению**

- Очистите газон от камней и других предметов, которые могут быть отброшены ножами на расстояние.
- Определите и отметьте местоположение больших камней и других неподвижных предметов, чтобы избежать столкновения.
- Начинайте косить с большой высотой скашивания и затем уменьшайте ее до достижения нужного результата.
- Оптимальные результаты при кошении достигаются при высокой скорости двигателя и низкой ступени передачи (машина двигается медленно). Если трава не слишком высокая и толстая, ходовую скорость можно увеличить, либо выбрав повышенную передачу, либо подняв обороты двигателя. Результат работы от этого не ухудшится.
- Для получения хорошего газона траву следует косить часто. Срез получается более ровным и скошенная трава более равномерно распределяется по газону. Вам не придется потратить больше времени, поскольку вы можете увеличить скорость перемещения, не влияя при этом на качество кошения.
- Избегайте косить на мокрой траве. Вы не получите желаемых результатов, т.к. колеса будут погружаться в мягкую почву.
- После использования промойте режущий блок струями воды снизу.

**EE Näpunäited lõikamiseks**

- Eemaldage murult kivid ja muud esemed, kuna muidu võivad lõiketerad need suure hooga eemale paisata.
- Tähistage suured kivid ja uud esemed niidetaval alal, et vältida kokkupõrget.
- Alustage suure niitmiskõrgusega ja vähendage sedasiis, kuni saavutate soovitud tulemuse.
- Niitmistulemus on kõige parem, kui mootori pöörte arv on suur (terad pöörlevad kiiremini) ja traktor liigub madala käiguga (masin sõidab aeglaselt). Juhul kui rohi pole väga kõrge ja paks, võib ajami kiirust suurendada kõrgema käigu abil või suurendades mootori kiirust seejuures niitmistulemust mõjutamata.
- Kõige ilusam muru saadakse, kui niidetakse tihti. Rohu niidetakse seeläbi ühtlasemalt ja niidetud rohi jaotub ühtlaselt kogu niidetavale pinnale. Kogu ajakulu ei ole suurem, kuna on võimalik valida suurem sõidukiirus, ilma et niitmistulemus halveneks.
- Vältige märja rohu lõikamist. Niitmistulemus on halvem, kuna rattad vajuvad pehmesse pinnasesse ja niidukorpus ummistub.
- Pärast iga niitmiskorda loputage lõikeseadet alt veega, ärge kasutage selleks survepesurit!

### LT Patarimai pjovimui

- Pašalinkite nuo vejos akmenis ir kitus objektus, kuriuos peiliai gali užkliudyti ir nusviesti.
- Atraskite ir pažymėkite akmenis ir kitus objektus, kad išvengtumėte susidūrimų.
- Pradėkite su dideliu pjovimo aukščiu ir sumažinkite aukštį kol gaunate norimus pjovimo rezultatus.
- Pjovimo rezultatai yra geriausi, dirbant dideliu variklio greičiu (peiliai greitai sukasi) ir žema pavara (įranga važiuoja lėtai). Jei žolė nėra per aukšta ar tanki, važiavimo greitį galima padidinti pasirinkus aukštesnę pavara arba padidinus variklio apsukas - tai neturės įtakos pjovimo kokybei.
- Geriausiai veja nupjaunama, jeigu žolė yra pjaunama dažnai. Pjovimas pasidaro lygesnis ir nupjauta žolė lygiau išsisklaido ant paviršiaus. Iš viso pjovimui panaudotas laikas nepadidėja, todėl kad galima pasirinkti didesnį vairavimo greitį, nepakeičiant pjovimo rezultato.
- Venkite pjauti šlapią žolę. Pjovimo rezultatas bus blogesnis, todėl kad ratai įklims minkštoje vejoje.
- Baigus darbą, nupurškite pjovimo agregato apačią vandeniu.

### LV Padomi griešanasi

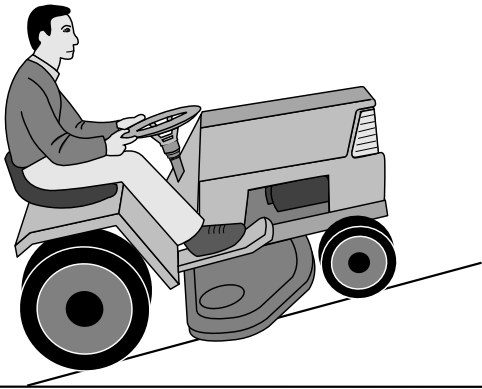
- Attīriet zālāju no akmeņiem un citiem priekšmetiem, kurus asmeņi var pasviest tālāk.
- Nosakiet un atzīmējiet akmeņu un citu nostiprinātu priekšmetu atrašanās vietu, lai izvairītos no sadursmes.
- Sāciet ar augstu griešanas augstumu un samaziniet to, līdz ir sasniegts vēlams griešanas augstums.
- Labāks griešanas rezultāts ir sasniedzams ar lielāku dzinēja ātrumu (asmeņi rotē ātri) un zemu pārnēsumu (mašīna kustas ātri). Ja zāle nav par garu un par biezu, varat palielināt piedziņas ātrumu, izvēloties lielāku pārnēsumu vai palielinot motora ātrumu, kas neietekmē zāles griešanas rezultātu.
- Vislabākais mauriņš ir iegūstams, ja zāle tiek griezta bieži. Griešana kļūst līdzenāka un nogrieztā zāle tiek vienmērīgāk izsēta uz virsmas. Kopsummā patērētais laiks nepieaug, tā kā ir iespējams izvēlēties lielāku braukšanas ātrumu, neietekmējot griešanas rezultātus.
- Centieties negriezt slapju zāli. Griešanas rezultāts būs sliktāks, jo riteņi iegrimis mīkstajā zālājā.
- Apsmidziniet griešanas ierīces apakšu ar ūdeni pēc lietošanas.

### BG Съвети за косене

- Отстранете камъни и други предмети от ливадата, тъй като в противен случай ще бъдат катапултирани от режещите ножове
- Обозначете големи камъни и други предмети в зоната на косене, за да избегнете сблъсък.
- Започнете с по-голяма височина на косене и след това я намалете докато се постигне желания резултат.
- Резултатът от косенето е най-добър когато се работи с високи обороти на двигателя (остриетата се движат с по-голяма скорост) и на ниска скорост (машината върви по-бавно). Ако тревата не е прекалено дълга или плътна, скоростта на движение може да се увеличи, като се избере по-висока предавка или се увеличи скоростта на мотора; това не влияе на качеството на рязане.
- Ливадата става най-красива, когато се коси често. По този начин тревата се коси по-равномерно и окосената трева се разпределя по-равномерно по повърхността. Не се увеличава общото необходимо време, тъй като може да бъде избрана по-висока скорост на хода без да се влошава качеството на косенето.
- Ако е възможно не косете ливадата, когато е мокра. Резултатът от косенето е по-лош, тъй като колелата потъват в меката ливада.
- След всяка употреба изплаквайте косачния агрегат отдолу с вода.

### RO Idei de tăiere/cosire

- Curățați gazonul de pietre și alte obiecte care pot fi aruncate de lame.
- Pentru a evita ciocnirea cu ele, localizați și semnalizați stâncile și celelalte obiecte fixe.
- Începeți cu o înălțime de tăiere/cosire mai ridicată și reduceți-o până când obțineți rezultatul dorit.
- Cel mai bun rezultat de tăiere se obține cu o turaj mare a motorului (lamele se rotesc rapid) și într-o treaptă inferioară de viteză (mașina se deplasează încet). Dacă iarba nu este prea lungă și prea deasă, se poate mări viteza de deplasare, selectând o viteză mai mare sau mărinđ viteza motorului, fără ca rezultatele tăierii să fie afectate.
- Cel mai bun gazon se obține dacă iarba este tăiată/tunsă des. Tăierea devine mai uniformă și iarba tăiată este distribuită mai uniform pe suprafața dată. Timpul total nu se mărește, deoarece se poate selecta o viteză de deplasare mai ridicată, fără a afecta rezultatele tăierii.
- Evitați tăierea ierbii ude. Rezultatele tăierii se vor înrăutăți, deoarece roțile se vor afunda în gazonul moale.
- După folosire, stropiți cu apă dedesubtul agregatului de tăiere.



### RU ПРЕДУПРЕЖДЕНИЕ!

- Не работайте с трактором на склонах, крутизна которых превышает 15°. Трактор может перевернуться назад.
- На крутых склонах существует риск опрокидывания.
- Избегайте запускать и останавливать трактор на склонах.

### EE HOIATUS!

- Ärge sõitke suurema kaldegamaastikul kui maks. 15°. Vastasel korral on mäest üles sõites olemas oht, et masin kukkub tagurpidi ümber.
- Ärge sõitke risti kallaku suunas, kuna masin võib küljeli kukkuda.
- Vältige kallakul peatumist ja sõidu alustamist.

RU Перемещайтесь, поворачивая направо, для того, чтобы скошенная трава отбрасывалась от клумб, дорожек и т.д. Для больших газонов необходимо менять направление движения после каждый 2-3 поворотов для того, чтобы скошенная трава отбрасывалась на уже скошенный участок, как показано на рисунке.

EE Sõitke parempoolsetes kurvides, nii et lõigatud rohi paiskuks peenardelt, vahekäikudest jne. eemale. Suurema murupinna korral tuleks sõidusuunda 2-3 ringi tagant muuta, et niidetud rohi paiskuks juba niidetud pinnale, vt joonis.

LT Važiukite sukdamiesi į dešinę, kad nupjauta žolė būtų numesta sau nuo gėlių duobių ir takelių, ir pastatų. Didesniose vejose važiavimo kryptis turi būti pakeičiama po 2-3 posūkių taip, kad nupjauta žolė būtų numestą į jau nupjautas vietas kaip parodyta iliustracijoje.

LV Griezieties pa labi, lai nopļautā zāle tiktu aizsviesta prom no puķudobēm un celiņiem, u.t.t. Lielākās platībās braukšanas virzienu ir jāmaina pēc 2-3 cikliem, lai nopļautā zāle tiktu izsviesta zālāja virzienā, kur zāle jau ir nopļauta, kā tas ir parādīts ilustrācijā.

BG Карайте надясно, за да може окосената трева да бъде изхвърляна от пътеки, лежи и т.н. При по-голяма ливада по-соката на каране трябва да се промени след два-три кръга, за да може окосената трева да бъде изхвърлена върху вече окосената площ, виж скица.

RO Mergeți astfel încât să virați întotdeauna spre dreapta, astfel iarba tăiată nu va fi aruncată pe straturile de flori și cărări, etc. În cazul suprafețelor gazonate mai mari, direcția de mers trebuie schimbată după 2-3 ture, pentru a evita aruncarea iarbei tăiate pe porțiunea care a fost cosită deja, conform ilustrației.

### LT ĮSPĖJIMAS!

- Nevažiuokite per paviršių kurio nuolydis yra didesnis negu max. 15°. Yra didelė rizika, kad įranga gali apsiversti.
- Ant stačių šlaitų dirbant, yra gana didelė apsvertimo rizika.
- Išvenkite sustabdymo ir užvedimo ant sttaus paviršiaus.

### LV UZMANĪGI!

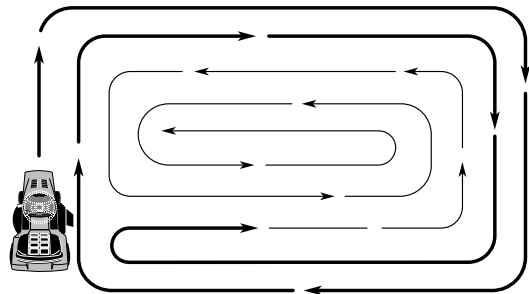
- Nebrauciet pa nogāzi, kuras leņķis pārsniedz 15°. Pastāv liels risks, ka jūs varat apgriezties atmuguriski.
- Uzstāvamnogāzēmpastāvievērojamsriskašaudētīdžsvaru.
- Centieties neiedarbināt mašīnu un neapstāties uz nogāzēm.

### BG ВНИМАНИЕ!

- Не карайте в местност с наклон, по-голям от 15° градуса. В този случай при качване нагоре съществува опасност машината да се преобърне назад.
- Не карайте странично по наклона, тъй като машината може да се обърне странично.
- Избягвайте да карате по наклони или да спирате там.

### RO ATENȚIONARE!

- Nu vă deplasați pe terenuri cu o înclinare mai mare de 15°. Riscul deteriorării spatelui tractorului este ridicat.
- Pe teren umed riscul răsturnării este considerabil.
- Evitați oprirea și pornirea pe un teren înclinat.



RU Используйте левую сторону для срезывания под деревьями, кустами, на тропинках и т.д. Лезвие срезает около пятнадцати миллиметров под покрытием.

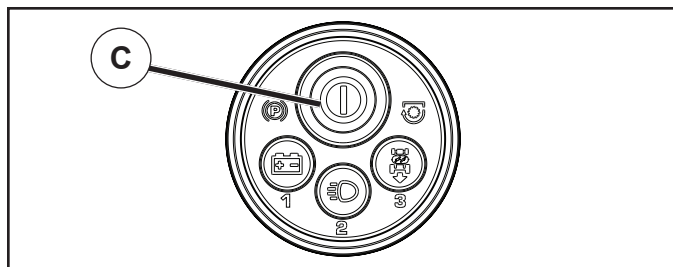
EE Kasutage masina vasakut poolt, en niita puude, põõsaste, vahekäikude jne. läheduses. Lõiketera niidab umes 15 mm seespool katte servas.

LT Naudokite įrangos kairią pusę kad nupjauti šalia medžių, krūmų, takelių, ir pastatų. Peilis pjauna panašiai 15 mm į vidų nuo apmovo krašto.

LV Lietojiet mašīnas kreiso pusi, pļaujot tuvu pie kokiem, krūmiem un celiņiem, u.t.t. Asmens griež aptuveni 15 mm uz iekšu no apvalka malas.

BG Използвайте лявата страна на машината, за да косите в близост до дървета, храсти, пътеки и т.н. Косящият нож коси на около 15мм. от ръба на капака.

RO Pt. a tăia aproape de copaci, tufișuri și poteci, etc., folosiți partea stângă a mașinii. Lama taie cu cca 15 cm mai în interiorul apărătorii.



### RU Выключение двигателя

Переместите рычаг управления сцепкой навесного устройства в положение “ВЫКЛЮЧЕНО”. Переместите рычаг управления дросселем в положение медленного хода. Поднимите режущий узел. Один раз нажмите кнопку SSI (C), чтобы заглушить двигатель.

#### РУЧНАЯ БЛОКИРОВКА СИСТЕМЫ ЗАЖИГАНИЯ SmartSwitch IGNITION

При полностью остановленном двигателе и кнопке SmartSwitch Ignition (SSI) (C), мигающей зеленым светом, кнопку SSI можно заблокировать вручную, одновременно нажав кнопки “1” и “3” примерно на две секунды.

#### ПРИМЕЧАНИЕ

Трактор уже заблокирован, если он находится с спящем режиме или если кнопка SSI мигает синим светом.

### EE Mootori väljalülitamine

Viige lisaseadme sidurikang asendisse “DISENGAGED” (Vabastatud). Viige lisaseadme sidurikang aeglase käigu asendisse. Tõstke lõikeseade üles. Mootori seiskamiseks vajutage korra SSI-nuppu (C).

#### SmartSwitch'i SÜÜTE KÄSITSI LUKUSTAMINE

Täielikult seiskunud mootori ja roheliselt vilkuva SmartSwitch'i süüte (SSI) nupu (C) korral võib SSI-nupu käsitsi lukustada, vajutades nupud “1” ja “3” üheaegselt alla umbes kaheks sekundiks.

#### MÄRKUS

Traktor on juba lukustatud, kui see on uinakurežiimis või SSI-nupp vilgub siniselt.

### LT Variklio išjungimas

Prijungto priedo sankabos valdymo rankenėlę nustatykite į padėtį „IŠJUNGTĄ“. Droselio valdiklį nustatykite į lėtos eigos padėtį. Pjovimo agregatą pakelkite. Variklį užgesinkite paspaudę SSI mygtuką (C).

#### „SmartSwitch“ UŽDEGIMO SISTEMOS UŽBLOKAVIMAS RANKINIŲ BŪDU

Variklį užgesinus ir „SmartSwitch“ uždegimo (SSI) mygtukui (C) mirksint žalia spalva, šį mygtuką galima užblokuoti vienu metu paspaudus ir dvi sekundes palaikius 1 ir 3 mygtukus.

#### PASTABA.

Traktorius yra užblokuotas, jei įjungtas budėjimo režimas, arba jei SSI mygtukas mirksi mėlyna spalva.

### LV Dzinēja izslēgšana

Pārvietojiet palīgierīces sajūga sviru stāvoklī “DISENGAGED” (Atvienots). Pārvietojiet akseleratora sviru lēnas darbības stāvoklī. Paceliet griešanas mezglu. Vienu reizi nospiediet SSI pogu (C), lai apturētu dzinēju.

#### AIZDEDZES SmartSwitch MANUĀLA BLOĶĒŠANA

Kad dzinējs pilnībā apturēts un aizdedzes SmartSwitch (SSI) poga (C) mirgo zaļā krāsā, šo pogu var manuāli bloķēt, aptuveni divas sekundes vienlaikus spiežot pogu “1” un “3”.

#### PIEZĪME.

Traktors jau ir bloķēts, ja tas pārslēdzies miega režīmā vai arī SSI poga mirgo zilā krāsā.

### BG Изключване на двигателя

Преместете органа за управление на приспособлението в положение “ИЗКЛЮЧЕНО”. Преместете дроселната клапа в положение за бавен ход. Вдигнете режещия модул. Натиснете SSI бутонът (C) веднъж, за да спрете двигателя.

#### РЪЧНО ЗАКЛЮЧВАНЕ НА СИСТЕМАТА ЗА ЗАПАЛВАНЕ SmartSwitch

При напълно спрял двигател и бутон за запалването (C) на SmartSwitch (SSI) примигващ в зелено, SSI бутонът може да се заключи ръчно чрез натискане на бутоните “1” и “3” едновременно в продължение на около две секунди.

#### ЗАБЕЛЕЖКА!

Тракторът вече е заключен, ако е в спящ режим или ако SSI бутонът примигва в синьо.

### RO Oprirea motorului

Puneți comanda ambreiajului uneltei atașate în poziția „DECUPLAT”. Puneți maneta de accelerație în poziția „încet”. Ridicați unitatea de tăiere. Apăsați o dată butonul SSI (C) pentru a opri motorul.

#### BLOCAREA MANUALĂ A BUTONULUI SmartSwitch IGNITION

Cu motorul complet oprit și cu butonul de aprindere SmartSwitch Ignition (SSI) (C) clipind cu lumină verde, butonul SSI poate fi blocat manual prin apăsarea simultană a butoanelor „1” și „3” timp de aproximativ două secunde.

#### NOTĂ!

Tractorul este deja blocat dacă este în modul așteptare sau dacă butonul SSI clipește cu lumină albastră.

**6. Техобслуживание, регулировки. 6. Hooldus, reguleerimine**  
**6. Techninė priežiūra, reguliavimas. 6. Apkope, regulēšana.**  
**6. Поддръжка, Настройки. 6. Întreținere, ajustare.**

**(RU) ПРЕДУПРЕЖДЕНИЕ!**

Перед тем, как приступить к обслуживанию двигателя или режущего блока, необходимо выполнить следующие операции:

- Выжмите педаль сцепления/тормоза и подключите рычаг стояночного тормоза.
- Приведите рычаг подключения/отключения в отключенное положение.
- Заглушите двигатель и заблокируйте систему зажигания SmartSwitch Ignition.
- Отсоедините провод от свечи зажигания.

**(EE) HOIATUS!**

Enne masina või lõikeorgani hooldustööd tuleb:

- Suruge alla siduri-/piduripedaal ja tõmmake peale seisupidur.
- Viige ühendushoob vabasse asendisse.
- Lülitage mootorvälja ja lukustage SmartSwitch'i süüde.
- Eemaldage süüteküünla kaabel.

**(LT) ĮSPĖJIMAS!**

Prieš variklio arba pjovimo agregato dalies priežiūrą reikia atlikti sekančius veiksmus:

- Nuspauskite sankabos/stabdžio pedalą ir įjunkite rankinio stabdžio svirtį.
- Pastumkite sujungimo/atjungimo svirtį kad išjungta pozicija.
- Išjunkite variklį ir užblokuokite „SmartSwitch“ uždegimo mygtuką.
- Nuo uždegamosios žvakės nuimkite uždegimo laidą.

**(LV) UZMANĪGI!**

Pirms dzinēja vai griešanas ierīces apkopes nepieciešams veikt sekojošās darbības:

- Piespiediet sajūga/bremzes pedāli un novelciet stāvbremzes kloķi.
- Pārslēdziet pievienošanas/atvienošanas kloķi uz brīvo pozīciju.
- Izslēdziet dzinēju un bloķējiet aizdedzi SmartSwitch.
- Noņemiet no aizdedzes sveces aizdedzes kabeli.

**(BG) ВНИМАНИЕ!**

Преди извършване на дейности по поддръжката на двигателя или косачния агрегат трябва да се извършат следните дейности:

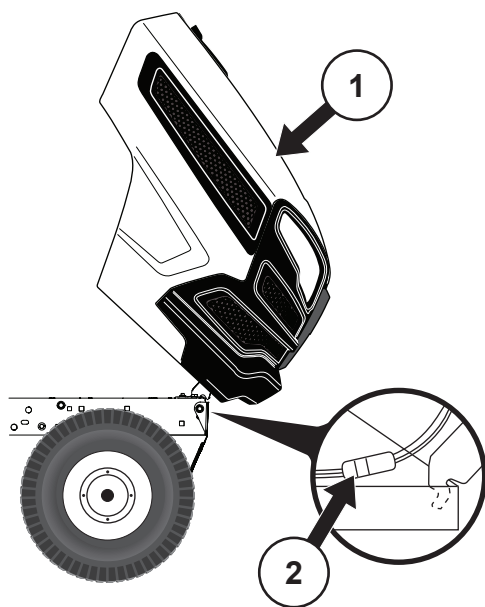
- Натиснете педала на съединителя/на спирачката и дръпнете ръчната спирачка.
- Поставете лоста на косачния агрегат в положение на изключен съединител.
- Изключете двигателя и заключете системата за запалване SmartSwitch.
- Извадете кабела на запалването от контакта на свещта.

**(RO) AVERTIZARE!**

Înainte de executării unor lucrări de reparații la motor sau la subansamblul de cosit , întreprindeți următoarele:

- Apăsati pedala ambreiajului/frânei și trageți frâna de mână.
- Decuplați pârghia mecanismului de acționare.
- Opriți motorul și blocați butonul SmartSwitch Ignition.
- Scoateți fișa de aprindere din bujie.





- (RU) (1) Капот  
(2) Соединитель проводов фар (если имеется)

- (EE) (1) Kapotikaas  
(2) Prožektori ühendus (kui on paigaldatud)

- (LT) (1) Gaubtas  
(2) Priekinio žibinto laido jungtis (jei yra)

- (LV) (1) Pārsegs  
(2) Priekšējo lukturu vada savienojums (ja ir aprīkojumā)

- (BG) (1) Капак на двигателя  
(2) Свързване на фаровете (ако е предвидено)

- (RO) (1) Capotă  
(2) Conectorul de racordare pentru faruri (dacă sunt prevăzute în dotare)

### (RU) Капот двигателя

- Поднимите капот
- Разъедините соединитель проводов фар.
- Встаньте перед трактором. Возьмитесь руками за капот с двух сторон, наклоните вперед и поднимите и снимите с трактора.
- Для установки капота, вставьте шарнирные кронштейны капота в прорези на раме.
- Подсоедините соединитель проводов фар и закройте капот

### (EE) Kapotikaas

- Tõstke kapotikaas üles.
- Tehke lahti prožektorid ühendus.
- Seiske traktori ette. Võtke kapotikaane külgedest kinni, kallutage seda ette ja tõstke traktori küljest maha.
- Uuesti tagasisipanemiseks lükake kapotikaane tugiklambrid raamis olevatesse avadesse.
- Ühendage uuesti prožektorid ja sulgege kapotikaas.

### (LT) Variklio gaubtas

- Pakelkite gaubtą.
- Atsklęskite priekinio žibinto laido jungtį.
- Atsistokite traktoriaus priekyje. Sugriebkite gaubtą šonuose, palenkite į priekį ir iškelkite jį iš traktoriaus.
- Norėdami jį sugrąžinti į vietą, įkiškite ašies kronšteinus į plyšius, esančius korpuse.
- Vėl prijunkite priekinio žibinto laido jungtį ir uždarykite gaubtą.

### (LV) Dzinēja pārsegs

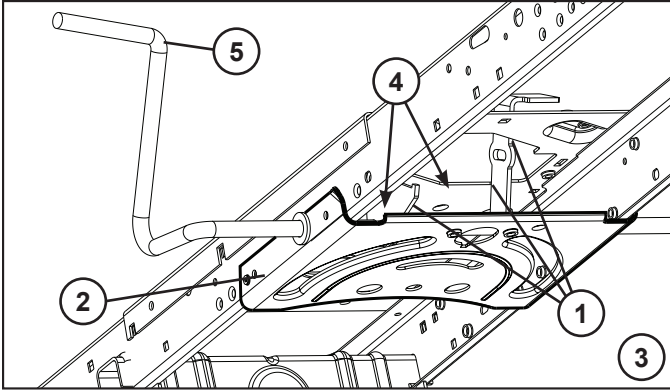
- Paceliet pārsegu
- Atspraidiet priekšējo lukturu vadu savienojumu.
- Nostājieties traktora priekšā. Satveriet pārsegu pie sānu malām, paceliet uz augšu un noceliet nost no traktora.
- Lai uzliktu atpakaļ, iestumiet pārsega eņģu kronšteinus mašīnas rāmja gropēs.
- Savienojiet priekšējo lukturu vadu savienojumu un aiztaisiet pārsegu.

### (BG) Капак на двигателя

- Вдигнете капака на двигателя.
- Откачете връзката за фаровете.
- Минете пред косачката. Хванете капака на двигателя от страни, наклонете го напред и го изтеглете от косачката.
- При обратното му поставяне вкарайте опорните стремена на капака на мотора в шлиците на рамата.
- Отново свържете фаровете и затворете капака на двигателя.

### (RO) Capota motorului

- Ridicați capota.
- Debransați cablul farului.
- Stați în fața tractorului. Prindeți capota de cele două margini, ridicați-o către față și scoateți-o.
- Pentru a o remonta introduceți ghidajele capotei în orificiile de ancoraj aflate pe șasiu.
- Reconectați cablurile farurilor și închideți capota.



## RU Техобслуживание

**ПРИМЕЧАНИЕ:** Периодическое обслуживание должно проводиться регулярно для того, чтобы обеспечить безотказную работу Вашего трактора.

**⚠ ПРЕДУПРЕЖДЕНИЕ:** Отсоедините провод свечи зажигания во избежание случайного запуска перед проведением любых проверок, операций техобслуживания или ремонта.

### Перед каждым использованием:

- Проверьте уровень масла.
- Проверьте правильное положение и затяжку всех болтов, гаек и штифтов.
- Проверьте батарею, клеммы и вентиляционные отверстия.
- Если необходимо, медленно зарядите батарею при 6 Амп.
- Трактор должен быть чистым от грязи и травы во избежание повреждения двигателя или перегрева.
- Проверьте работу тормоза

### Чистка

Не рекомендуется мыть трактор из садового шланга или с помощью мойки высокого давления: для этого необходимо накрыть двигатель и коробку передач для защиты от попадания воды. Попадание воды в двигатель и трансмиссию сокращает срок службы трактора. Для удаления травы, листьев и мусора с трактора и косилки используйте сжатый воздух или пневматический уборщик листьев.

### Чистка Рулевой Пластины:

- Удалите обрезки с рулевой пластины. Обрезки могут препятствовать движению вала педали тормоза/ сцепления с последующей пробуксовкой ремня и потерей тяги.

**⚠ ВНИМАНИЕ:** Избегайте мест защемления и движущихся деталей.

### ⚠ 1. ОСТОРОЖНО! МЕСТА ЗАЩЕМЛЕНИЯ.

2. Рулевой Пластины.
3. Рулевая система, приборная доска, крыло и газонокосилка на рисунке не показаны.
4. Прочистите верхнюю сторону.
5. Педаль сцепления/тормоза

## EE Hooldus

**⚠ MÄRKUS:** Et traktor hästi töotaks, tuleb seda regulaarsete ajavahemike tagant hooldada.

**⚠ HOIATUS:** Et vältida mootori juhuslikku käivitumist, ühendage enne ülevaatus, remont- või hooldustöid lahti süüteküünla kaabel.

### Enne igakordset kasutamist:

- Kontrollige õli.
- Veenduge, et kõik poldid, mutrid ja kinnitustihvid oleksid kohal ja korralikult kinni.
- Kontrollige akuklemme ja aku ventilaatorit.
- Vajaduse korral laadige aeglaselt 6 A juures.
- Hoidke traktor puhtana porist ja rohpurust, et vältida mootori kahjustumist või ülekuumenemist.
- Kontrollige pidurite tööd.

### Puhastamine

Traktori puhastamisel aiavooliku või survepesuriga peaksid mootor ja ülekanne olema kinni kaetud, et vesi neisse sisse ei pääseks. Vesi võib mootoris ja ülekanndesse sattudes lühendada masina kasulikku eluiga. Muru, lehtede ja prügi eemaldamiseks traktorilt ja niidukilt kasutage suruõhku või lehpuhurit.

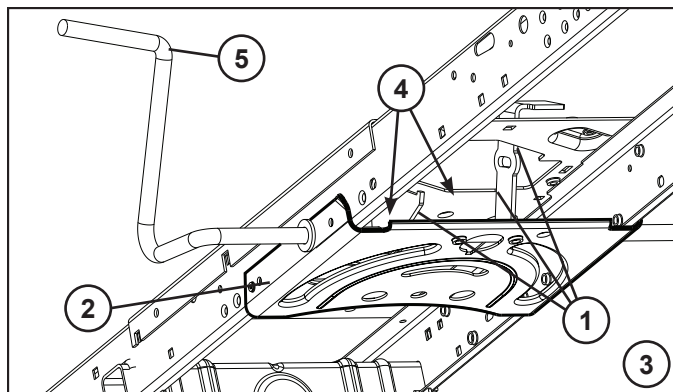
### Juhtseadme Plaadi Puhastamine:

- Eemaldage mustus juhtseadme plaadilt. Mustus võib takistada siduri/piduri pedaali võlli liikumist, mispeale hakkab rihm libisema ja tekib võimsuse kadu.

**⚠ ETTEVAATUST:** Vältige kõiki detailide omavahelisi puutekohti ja liikuvaid osi.

### ⚠ 1. ETTEVAATUST: PUUTEKOHAD

2. Juhtseadme Plaadi.
3. Juhtimissüsteemi, armatuuri, pörkerauda ja niidukit pole näidatud.
4. Puhastage ka pealne pind.
5. Siduri- ja piduripedaal



### LT Priežiūra

**PASTABA:** Įsprastai atliekama periodiška priežiūra gerai savo traktoriaus darbinei būklei išlaikyti.

**⚠ DĖMESIO:** Atjunkite degimo žvakės laidą, kad išvengtumėte netyčinio užvedimo prieš pradėdant bet kokį remontą ar priežiūrą.

#### Prieš kiekvieną naudojimą:

- Jeigu reikia, patikrinkite tepalą, tepimo ašies taškus.
- Patikrinkite, kad visi varžtai, veržlės ir kiti fiksuojamieji vielokaiščiai būtų savo vietose ir patikimi.
- Patikrinkite akumuliatorių, gnybtus ir angas.
- Jeigu reikia, lėtai pakraukite 6 amperų stiprumo srove.
- Išvalykite oro filtrą.
- Traktorių laikykite švarų ir be atliekų, kad išvengtumėte variklio gedimo ar perkaitimo.
- Patikrinkite stabdžių veikimą.

#### Valymas

Traktoriaus nerekomenduojame plauti sodo žarna ar slėginiu plovimo įrenginiu, nebent variklį ir transmisiją uždengtumėte, kad į juos nepatektų vandens. Į variklį ar transmisiją patekęs vanduo sutrumpins traktoriaus eksploatavimo laiką. Žolę, lapus ir šiukšles nuo traktoriaus ir žoliapjovės pašalinkite suslėgtu oru ar lapų pūstuvu.

#### Valomoji Vairo Mechanizmo Plokštė:

- Nuvalykite apnašas nuo vairo mechanizmo plokštės. Apnašos gali trukdyti judėti sankabos / stabdžių pedalams. Dėl to gali nuslysti diržas ir išsijungti pavara.

**⚠ PERSPĖJIMAS:** Venkite visų galinčių prispausti vietų ir judančių dalių.

### ⚠ 1. PERSPĖJIMAS: VIETOS GALINČIOS PRISPAUSTI

2. Vairo Mechanizmo Plokštė
3. Vairo mechanizmo sistema, sklendė, sparnas ir vejapjovė nerodomi
4. Švari viršutinė dalis
5. Sankabos / stabdžio pedalas

### LV Apkope

**IEVĒROJIET:** Periodiska apkope ir jāveic regulāri, lai jūsu traktors būtu labā darba stāvoklī.

**⚠ BRĪDINĀJUMS:** Atvienojiet aizdedzes sveces vadu, lai novērstu nejaušu aizdedzi, pirms remontdarbu, inspekcijas vai apkopes veikšanas.

#### Pirms katras lietošanas:

- Pārbaudiet eļļu, ieeļļojiet eņģes, ja nepieciešams.
- Pārbaudiet, vai visas skrūves, uzgriežņi un atsperu tapas atrodas savā vietā un ir labi nostiprināti.
- Pārbaudiet akumulatoru, spaiļes un atveres.
- Uzlādējiet lēnām pie 6 A, ja nepieciešams.
- Notīriet gaisa filtru.
- Rūpējieties, lai traktors būtu tīrs, lai tas nepārkarstu un neradītu dzinēja bojājumus.
- Pārbaudiet bremžu darbību.

#### Tīršana

Zāles pļaujmašīnas tīršanai nav ieteicams izmantot dārza šļūteni, ja vien pirms tam netiek pārklāta transmisija un dzinējs. Dzinējā vai transmisijā iekļuvis ūdens samazinās zāles pļaujmašīnas kalpošanas laiku. Lai attīrītu zāles pļaujmašīnu no zāles, lapām un gruziem, izmantojiet saspiestu gaisu vai lapu pūtēju.

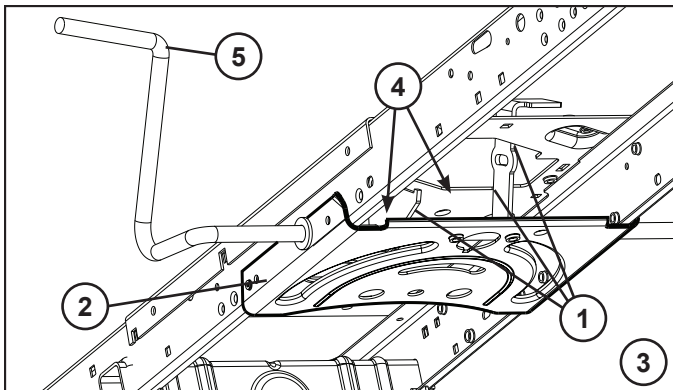
#### Stūrēšanas Plāksnes Tīršana:

- Novāciet šķembas no stūrēšanas plāksnes. Šķembas var traucēt sajūga/bremžu pedāļa kāta kustībai, izraisot siksna izslīdi vai jaudas zudumu.

**⚠ UZMANĪBU:** Uzmaniet visas vietas ar saspiešanas bīstamību un kustīgās daļas.

### ⚠ 1. UZMANĪBU: VIETAS AR SASPIEŠANAS BĪSTAMĪBU

2. Stūrēšanas Plāksnes.
3. Stūrēšanas sistēma, instrumentu panelis, spārns un pļaujmašīna, kas nav redzama attēlā.
4. Notīriet augšpusi.
5. Bremžu un sajūga pedālis.



### BG Поддръжка

**УКАЗАНИЕ:** Косачката трябва да се поддържа редовно, за да се осигури безупречната ѝ работа.

**ВНИМАНИЕ:** Преди ремонтни и инспекционни работи и дейности по поддръжката трябва да се свали кабела към свещите, за се предотврати внезапно стартирана на косачката.

#### Преди работа:

- Проверете нивото.
- Проверете да ли всички болтове, гайки и осигурителни цифтове са на мястото си и дали са стегнати.
- Проверете клемите и отворите за обезвъздушаване на акумулатора.
- Ако е необходимо заредете бавно акумулатора със сила на тока 6А.
- Остранявайте от косачката замърсяване и окосене трева, за да избегнете повреда на двигателя или прегряване.
- Проверявайте функционирането на спирачките.

#### Почистване

Не препоръчваме използване на градински маркуч или водна струя под налягане за почистване на трактора, освен ако двигателят и трансмисията не са покрити, за да не достига вода до тях. Наличието на вода в двигателя и трансмисията ще съкрати полезния живот на трактора. Използвайте сгъстен въздух или духалка за листа за отстраняване на трева, листа и отпадъци от трактора и косачката.

#### Управление на почистващата пластина:

- Почистете остатъците от управляващата пластина. Наличието на остатъци може да ограничи движението на вала на педала на съединителя/спирачката, като това ще причини изхлузване на ремъка и загуба на тяга.

**ВНИМАНИЕ:** Избягвайте всички точки на защипване и подвижни части.

### 1. ВНИМАНИЕ: ТОЧКИ НА ЗАЩИПВАНЕ

2. Пластина
3. Системата за управление, таблото, бронята и косачката не са показани
4. Чиста горна страна.
5. Съединителен/спирачен педал

### RO Întreținere

**NOTĂ:** Lucrările de întreținere la tractor trebuie executate periodic pentru a asigura o stare excelentă de funcționare a acestuia.

**AVERTIZARE:** Înaintea oricărei încercări de reparare, verificare și întreținere debransați bujia în vederea prevenirii accidentelor.

#### Înaintea punerii în funcțiune:

- Verificați uleiul.
- Verificați ca toate șuruburile, piulițele și bolțurile asigurate cu cui spintecat să fie la locul lor și strânse.
- Verificați bateria, clemele bateriilor și ventilul de aer.
- La nevoie reîncărcați încet la 6 Amperi.
- Aveți grijă ca pe tractor să nu se depună murdărie sau pleavă pentru a feri motorul de deteriorare și supraîncălzire.
- Verificați modul de funcționare a frânei.

#### Curățare

Nu recomandăm utilizarea unui furtun de grădină sau a unui dispozitiv cu apă sub presiune pentru curățarea tractorului, decât dacă motorul și transmisia sunt acoperite pentru a nu permite pătrunderea apei. Apa ce pătrunde la motor și la transmisie poate reduce durata de viață utilă a tractorului. Folosiți aer comprimat sau un aparat de suflat frunzele pentru a îndepărta iarba, frunzele și mizeria de pe tractor și mașina de tuns.

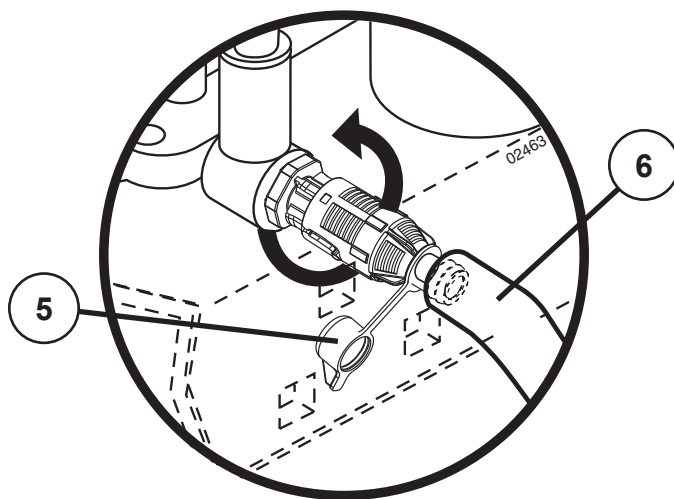
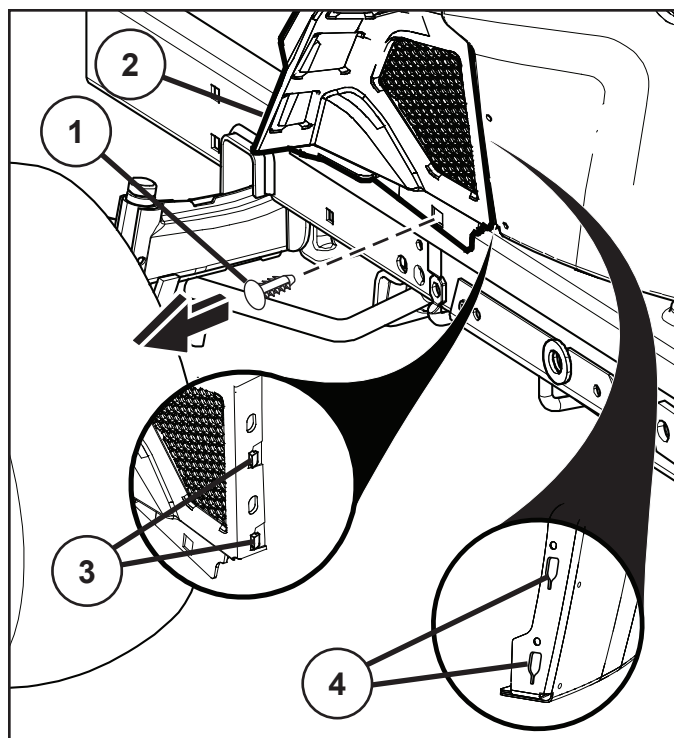
#### Curățarea plăcii de direcție:

- Curățați resturile de pe placa de direcție. Resturile pot împiedica mișcarea pedalei de ambreiaj/frână, cauzând alunecarea curelei și pierderea de putere.

**ATENȚIE:** Evitați toate punctele de contact și piesele în mișcare.

### 1. ATENȚIE: PUNCTE DE CONTACT

2. Plăcii de direcție.
3. Sistemul de direcție, bara, apărătoarea și mecanismul de tăiat iarba nu sunt arătate.
4. Curățați partea de sus.
5. Pedala de ambreiaj/frână



## (RU) ЗАМЕНА МАСЛА

### Демонтаж крышки нижней перегородки

- Поднимите капот.
- Извлеките фиксатор (1) из крышки нижней перегородки.

**ОСТОРОЖНО:** Осторожно снимите крышку нижней перегородки (2), чтобы не допустить повреждения защелок крышки (3) из конусных пазов (4) в нижней крышке, затем снимите крышку (3).

- Сдвиньте крышку нижней перегородки (2) вверх для освобождения защелок крышки (3) из конусных пазов (4) в нижней крышке, затем снимите крышку.

### Клапан слива масла

- Снимите колпачок (5) и установите сливной шланг (6).
- Для открытия клапана слегка надавите на него, поверните против часовой стрелки и потяните на себя.
- Для закрытия клапана, нажмите на него и поверните по часовой стрелке.
- Снимите сливной шланги установите колпачок.

## (EE) ÕLI VAHETAMINE

### Alumise esipaneeli katte eemaldamine

- Tõstke kaas üles.
- Eemaldage kinnitus (1) alumise esipaneeli kattelt.

**ETTEVAATUST:** Eemaldage alumine esipaneeli kate (2) ettevaatlikult nii, et katte sakid (3) ei puruneks.

- Libistage alumine esipaneeli kate (2) üle vabastuskatte sakkide (3) kitsenevatest piludest (4) alumises esipaneelis ja eemaldage.

### Õli väljalaske ventiil

- Võtke kork (5) ära ja paigaldage väljalaskevoolik (6).
- Ventiili avamiseks suruge seda kergelt alla, keerake vastupäeva ja tõmake välja.
- Ventiili sulgemiseks surugeseda sissejakeerakepäripäeva.
- Võtke väljalaskevoolik ära ja pange kaas tagasi peale.

## (LT) ALYVOS KEITIMAS

### Apatinio dangčio nuėmimas

- Pakelkite gaubtą.
- Išimkite tvirtinamąjį kaištį (1) iš apatinio dangčio.

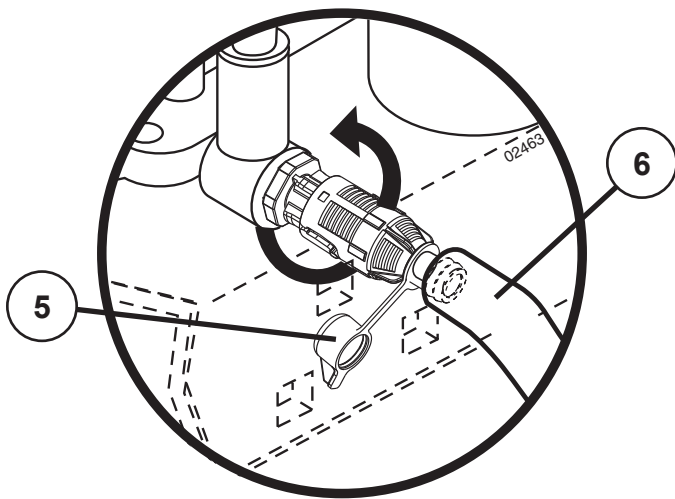
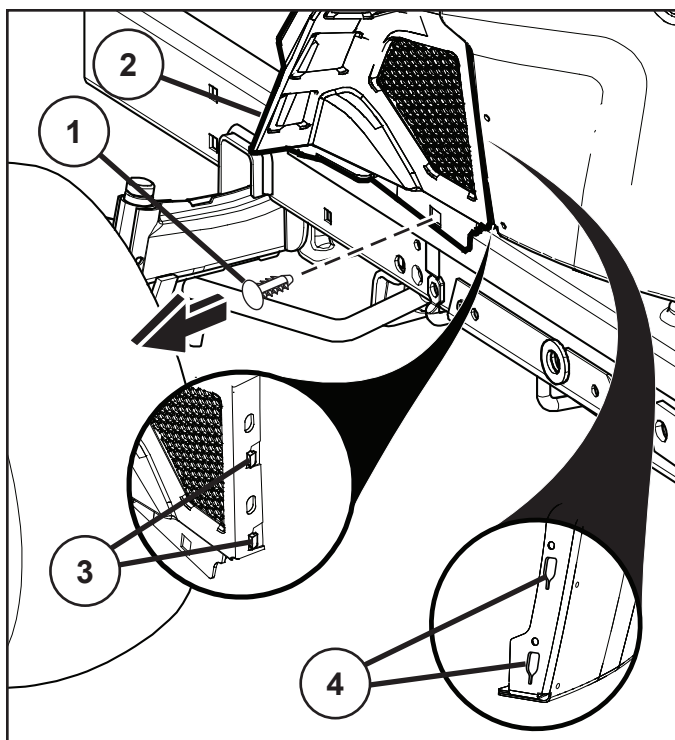
**DĖMESIO!** Apatinį dangtį (2) nuimkite saugodami, kad nenulūžtų fiksatoriai (3).

- Apatinį dangtį (2) pakelkite aukštin, kad ištrauktumėte fiksatorius (3) iš kūgio formos angų (4), tada jį nuimkite.

### Tepalo vamzdelio ventilis

- Nuimkite dangtelį (5) ir įtaisykite vamzdelio tūbelę (6).
- Norėdami atsukti ventiliį, lengvai spustelėkite, pasukite prieš laikrodžio rodyklę ir ištraukite.
- Norėdami užsukti ventiliį, įkiškite ir pasukite pagal laikrodžio rodyklę.
- Remove drain tube and install cap. Išimkite vamzdelio tūbelę ir įtaisykite dangtelį.





## LV EĻĻAS MAIŅA

### Апакšējā dubļu aizsarga noņemšana

- Paceliet pārsegu.
- Noņemiet apakšējā dubļu aizsarga fiksatoru (1).

**UZMANĪBU!** Noņemiet apakšējā paneļa vāku (2) uzmanīgi, lai nesabojātu vāka izciļņus (3).

- Pabīdīet apakšējā paneļa vāku (2) uz augšu, lai atslābinātu izciļņus (3) no konusveidīgajām atverēm (4) apakšējā panelī, un izņemtu tos.

### Eļļas noteces ventilis

- Noņemiet vāku (5) un uzstādiet noteces cauruli (6).
- Lai attaisītu ventili, iespiediet to viegli uz iekšu, pagrieziet pretēji pulksteņa rādītāja virzienam un izvelciet ārā.
- Lai aizvērtu ventili, iespiediet iekšā un pagrieziet pulksteņa rādītāja virzienā.
- Noņemiet noteces cauruli un uzstādiet vāku.

## BG СМЯНА НА МАСЛОТО

### Сваляне на капака на долната преграда

- Повдигнете капака на кожуха.
- Свалете фиксатора (1) от капака на долната преграда.

**ВНИМАНИЕ:** Сваляйте капака на долната преграда (2) внимателно, за да сте сигурни, че езичетата на капака (3) няма да се счупят.

- Плъзнете капака на долната преграда (2) нагоре, за да освободите езичетата на капака (3) от скосените отвори (4) в преградата, и го извадете.

### Вентил за източване на маслото

- Свалете капака (5) и пхнете маркуча за източване (6).
- За да отворите вентила го натиснете леко надолу, завъртете го в посока, обратна на часовниковата стрелка и го издърпайте.
- За да затворите вентила го натиснете и го завъртете в посока по часовниковата стрелка.
- Издърпайте маркуча за източване и отново поставете капака.

## RO PENTRU A SCHIMBA ULEIUL

### Îndepărtarea capacului panoului inferior

- Ridicați capota.
- Scoateți elementul de fixare (1) de pe capacul panoului inferior.

**ATENȚIE:** Scoateți capacul panoului inferior (2) cu grijă, pentru a vă asigura că nu stricați clapetele capacului (3).

- Faceți să alunece capacul panoului inferior (2) în sus, pentru a elibera clapetele capacului (3) din fantele îngustate (4) din panoul inferior, apoi scoateți-l.

### Supapa de golire a uleiului

- Scoateți capacul (5) și montați furtunul de golire (6).
- Pentru a deschide supapa, apăsați-o ușor, răsuțiți-o în sens invers mersului acelor de ceasornic și scoateți-o.
- Pentru a închide supapa, apăsați-o înăuntru și răsuțiți-o în sensul mersului acelor de ceasornic.
- Scoateți furtunul de golire și repuneți capacul.

**RU) ЖУРНАЛ ТЕХОБСЛУЖИВАНИЯ**

Заносите в журнал даты проведения периодического техобслуживания.

	как нужно	Каждые 8 часов	Каждые 25 часов	Каждые 50 часов	Каждые 100 часов	Каждые 200 часов
Замена моторного масла (без масляного фильтра) .....			•			
Замена моторного масла (с масляным фильтром) .....				•		
Смазка поворотных точек .....			•			
Проверка работы тормоза .....	•					
Чистка воздушного экрана .....		•				
Чистка воздушного фильтра и предочистителя .....		•				
Замена бумажного фильтрующего элемента воздухоочистителя .....					•	
Чистка охлаждающих ребер двигателя .....				•		
Смена свечи зажигания .....					•	
Проверка давления шин .....	•					
Смена топливного фильтра .....						•
Зарядка аккумуляторной батареи (12,4 вольта минимум) .....	•					
Чистка батареи и полюсов .....			•			
Проверка глушителя .....				•		

**EE) HOOLDUSRAAMAT**

Pärast regulaarse hoolduse teostamist märkige lahtisse kuupäev.

	Vastavalt vajadusele	Iga 8 tunni järel	Iga 25 tunni järel	Iga 50 tunni järel	Iga 100 tunni järel	Iga 200 tunni järel
Mootori õlivahetus (ilma õlifiltri) .....			•			
Mootori õlivahetus (õlifiltri) .....				•		
Määrdeniplite määrimine .....			•			
Pidurite töö kontroll .....	•					
Õhuvõre puhastamine .....		•				
Õhufiltri ja eelpuhasti puhastamine .....		•				
Õhufiltri paberkaaseti vahetamine .....					•	
Mootori jahutuslamellide puhastamine .....				•		
Süüteküünla vahetamine .....					•	
Rehvirõhu kontrollimine .....	•					
Kütusefiltri asendamine .....						•
Laadi aku (minimaalselt 12,4 volti) .....	•					
Aku ja akuklemmide puhastamine .....			•			
Summuti kontrollimine .....				•		

### LT PRIEŽIŪROS SARAŠAS

Įrašykite reguliarios techninės priežiūros atlikimo datas.

	Kada reikalinga	Po katrą 8 valandį	Po katrą 25 valandį	Po katrą 50 valandį	Po katrą 100 valandį	Po katrą 200 valandį
Pakeisti variklio alyvą (be alyvos filtro).....			•			
Pakeisti variklio alyvą (su alyvos filtru).....				•		
Patepti ašies taškus.....			•			
Patikrinti stabdžiu darbą.....	•					
Nuvalyti oro ekraną.....		•				
Išvalyti oro filtrą ir priešfiltrą.....		•				
Pakeisti oro filtro popierinį kartridžą.....					•	
Išvalyti variklio aušinimo plokštės.....				•		
Pakeisti uždegimo žvakę.....					•	
Patikrinti spaudimą padangose.....	•					
Pakeisti degalų filtrą.....						•
Įkrauti bateriją (mažiausiai 12,4 volto).....	•					
Išvalyti akumuliatorių ir gnybtus.....			•			
Patikrinti duslintuvą.....				•		

### LV APKOPES REĒISTRS

Aizpildiet datumus, kad jūs veicat regulāru apkopi.

	Pēc nepieciešamības	Katras 8 stundas	Katras 25 stundas	Katras 50 stundas	Katras 100 stundas	Katras 200 stundas
Nomainiet dzinēja eļļu (bez eļļas filtra).....			•			
Nomainiet dzinēja eļļu (ar eļļas filtru).....				•		
Ieeļļojiet eņģes.....			•			
Pārbaudiet bremžu darbību.....	•					
Notīriet gaisa filtru.....		•				
Notīriet gaisa filtru un pirms-filtru.....		•				
Nomainiet gaisa attīrītāja papīra kaseti.....					•	
Iztīriet motora dzesētājšķautnes.....				•		
Uzlieciet atpakal aizdedzes sveci.....					•	
Pārbaudiet spiedienu riepās.....	•					
Nomainiet degvielas filtru.....						•
Akumulatora uzlāde (minimāli 12,4 volti).....	•					
Notīriet akumulatoru un spaiļes.....			•			
Pārbaudiet trokšņa slāpētāju.....				•		

**BG ПРОТОКОЛ ЗА ПОДДРЪЖКАТА**

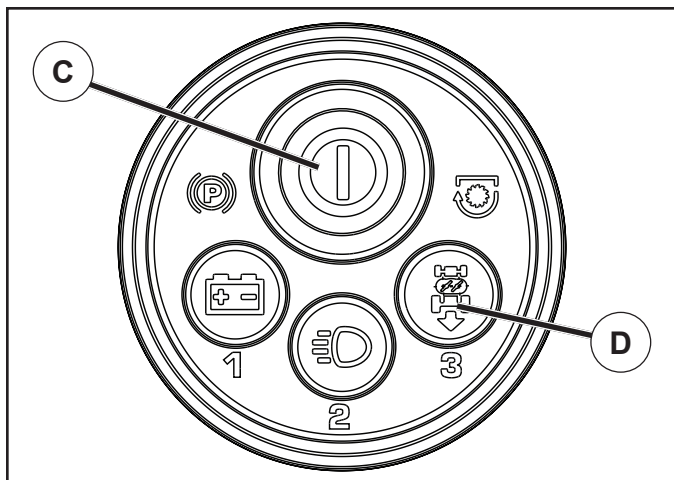
Попълнете датата след приключване на поддръжката

	При необ- ходимост	На 8 ч	На 25 ч	На 50 ч	На 100 ч	На 200 ч
Смяна на маслото на двигателя (без маслен филтър).....			•			
Смяна на маслото на двигателя (с маслен филтър).....				•		
Смазване на пробките.....			•			
Проверка на работата на спирачките.....	•					
Почистване на решетката за въздух.....		•				
Почистване на въздушния филтър и предварителния филтър.....		•				
Смяна на хартиения патрон на въздушния филтър.....					•	
Почистване на охлаждащите ребра на двигателя.....				•		
Смяна на свещта за запалване.....					•	
Проверка на налягането на гумите.....	•					
Смяна на горивния филтър.....						•
Заредете батерията (минимум 12,4 V).....	•					
Почистване на акумулатора и клемите на акумулатора.....			•			
Проверка на ауспуха.....				•		

**RC EVIDENȚA LUCRĂRILOR DE ÎNTREȚINERE**

Treceți datele în care s-au întreprins lucrările regulate de întreținere

	Când se fie- care impune	După 8 ore	După 25 ore	După 50 ore	După 100 ore	După 200 ore
Schimbarea uleiului motorului (fără schimbarea filtrului de ulei) ..			•			
Schimbarea uleiului motorului (cu schimbarea filtrului de ulei) ..					•	
Lubrifierea punctelor de articulație.....			•			
Verificarea modului de funcționare a frânei.....	•					
Curățarea filtrului de aer.....		•				
Curățarea filtrului de aer și precurățare.....		•				
Înlocuirea filtrului de aer.....					•	
Curățarea paletelor ventilatorului.....				•		
Înlocuirea bujiei.....					•	
Verificarea presiunii pneurilor.....	•					
Înlocuirea filtrului de ulei.....						•
Încărcați bateria (la minim 12,4 volți).....	•					
Curățarea bateriei și a clemelor.....			•			
Verificarea tobei de eșapament.....				•		



### RU Система контроля присутствия оператора и система работы при движении задним ходом (ROS)

Убедитесь в правильности работы системы контроля присутствия оператора и системы работы при движении задним ходом. Если трактор не функционирует так, как указано, немедленно устраните неисправность.

- Двигатель должен запускаться только в том случае, если включен стояночный тормоз, а рычаг управления сцепкой навесного устройства находится в состоянии “ВЫКЛЮЧЕНО”.

#### ПРОВЕРКА СИСТЕМЫ КОНТРОЛЯ ПРИСУТСТВИЯ ОПЕРАТОРА

- Любая попытка оператора встать с сиденья при включенном двигателе без предварительного включения стояночного тормоза приведет к выключению двигателя.
- Любая попытка оператора встать с сиденья при включенном двигателе, включенном стояночном тормозе и рычаге управления сцепкой навесного устройства в положении “ВКЛЮЧЕНО” приведет к выключению сцепки навесного устройства.
- Рычаг управления сцепкой навесного устройства можно перемещать только тогда, когда оператор находится в кресле.

#### ПРОВЕРКА СИСТЕМЫ РАБОТЫ ПРИ ДВИЖЕНИИ ЗАДНИМ ХОДОМ (ROS)

- Любая попытка оператора перейти на движение задним ходом при работающем двигателе, горящей непрерывным зеленым светом кнопке SmartSwitch Ignition (SSI) (C) и включенной сцепке навесного орудия приведет к остановке ножей.
- Попытка оператора перейти на движение задним ходом при работающем двигателе, горящей непрерывным зеленым светом кнопке SmartSwitch Ignition (SSI) (C) и горящей кнопке ROS (D) НЕ приведет к остановке ножей.

### EE Kasutaja kohaloleku süsteem ja tagurpidi niitmise süsteem (Ros)

Veenduge, et kasutaja kohaloleku ja tagurpidi niitmise süsteemid töötavad õigesti. Juhul kui teie traktor ei tööta nii nagu kirjeldatud, kõrvaldage viga koheselt.

- Mootorit ei tohi käivitada enne, kui seisupidur on rakendatud ja tööseadme siduri juhtseade on asendis “DISENGAGED” (Vabastatud).

#### OPERAATORIKOHALOLEKUSÜSTEEMIKONTROLLIMINE

- Juhul, kui mootor töötab ja käsipidurit pole rakendatud, peab mootor välja lülituma niipea, kui kasutaja lahkub traktori istmelt.
- Kui mootor töötab, seisupidur ja tööseadme sidur on rakendatud, siis juhi iga katse istmelt lahkuda põhjustab tööseadme siduri välja lülitumise.
- Tööseadme sidurit ei tohi kunagi kasutada, kui juht pole istmel.

#### TAGURPIDINIITMISESÜSTEEMI (ROS-i) KONTROLLIMINE

- Kui mootor töötab, SmartSwitch'i süüte (SSI) nupu (C) märgutuli põleb pidevalt roheliselt ja tööseadme sidur on rakendatud, siis iga juhi katse tagurpidi käik sisse lülitada seiskab niiduki terad.
- Kui mootor töötab, SmartSwitch'i süüte (SSI) nupu (C) märgutuli põleb pidevalt roheliselt ja ROS-i nupp (D) põleb, siis juhi katse tagurpidi käik sisse lülitada EI tohi niiduki terasid seisma panna.

### LT Operatoriaus buvimo sistema ir pjoavimo atbuline eiga sistema (ROS)

Patikrinkite, ar operatoriaus buvimo ir pjoavimo atbuline eiga sistemos veikia tinkamai. Jei jūsų traktorius veikia ne taip, kaip aprašyta, nedelsdami problema pašalinkite.

- Variklio užvesti nepavyks, kol nuspausite stabdžių pedalą, o prijungto priedo sankabos valdymo rankenėlę perjungsite į padėtį „IŠJUNGTĄ“.

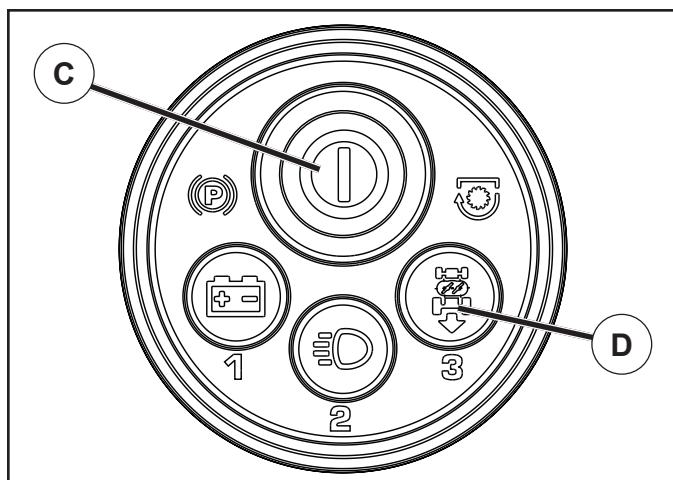
#### OPERATORIAUS BUVIMO SISTEMOS PATIKRA

- Jei veikiant varikliui ir neįjungus stovėjimo stabdžio operatorius mėgintų pakilti nuo sėdynės, variklis iškart užgestų.
- Jei veikiant varikliui ir esant įjungtam stovėjimo stabdžiui bei priedo sankabai operatorius mėgintų pakilti nuo sėdynės, priedo sankaba turėtų išsijungti.
- Prijungto priedo sankaba, operatoriumi nesėdint sėdynėje, jokia būdu neturi būti paliekama įjungta.

#### PJOAVIMO ATBULINE EIGA SISTEMOS (ROS) PATIKRA

- Jei veikiant varikliui, „SmartSwitch“ uždegimo (SSI) mygtukui (C) mirksint žalia spalva ir esant įjungtai priedo sankabai operatorius mėgintų įjungti važiavimo atbuline eiga režimą, žoliapjovės ašmenys iškart nustotų sukstis.
- Jei veikiant varikliui, „SmartSwitch“ uždegimo (SSI) mygtukui (C) mirksint žalia spalva ir degant ROS mygtukui (D) operatorius mėgintų įjungti važiavimo atbuline eiga režimą, žoliapjovės ašmenys NETURĖTŲ sustoti.





### LV Operatora klātbūtnes sistēma un reversās darbības sistēma (ROS)

Pārliecinieties, ka operatora klātbūtnes un darbības atpakaļgaitā sistēma darbojas pareizi. Ja traktors nedarbojas kā paredzēts, nekavējoties novērsiet kļūmi.

- Dzinējs nedrīkst būt iedarbināms, ja nav pievilкта stāvbremze un palīgierīces sajūga vadības svira atrodas stāvoklī "DISENGAGED" (Atvienots).

#### OPERATORA KLĀTBŪTNES SISTĒMAS PĀRBAUDE

- Ja, dzinējam darbojoties, operators (vadītājs) bez stāvbremzes pievilksšanas atstāj savu vietu, dzinējam būtu jāapstājas.
- Ja dzinējs darbojas, ir pievilкта stāvbremze un pieslēgts palīgierīces sajūgs, operatoram atstājot savu vietu, palīgierīces sajūgam jāatvienojas.
- Palīgierīces sajūgs nedrīkst darboties, ja operators nav apsēdies pļaujmašīnas sēdekļī.

#### REVERSĀS DARBĪBAS SISTĒMAS (ROS) PĀRBAUDE

- Ja ir iedarbināts dzinējs, aizdedzes SmartSwitch (SSI) poga (C) deg zaļā krāsā un palīgierīces sajūgs ieslēgts, operatoram mēģinot pārslēgt traktoru braukšanai atpakaļgaitā, asmeņiem jātiek apturētiem.
- Ja dzinējs darbojas, aizdedzes SmartSwitch (SSI) poga (C) deg zaļā krāsā un ir iedegusies ROS poga (D), operatoram mēģinot pārslēgt traktoru braukšanai atpakaļgaitā, asmeņi NEDRĪKST TIKT apturēti.

### BG Система за присъствие на оператора и система за работа на заден ход (ROS)

Уверете се, че системите за присъствие на оператора и за работа на заден ход работят правилно. Ако тракторът не работи както е описано, отстранете проблема незабавно.

- Двигателят не трябва да се стартира, без ръчната спирачка да е задействана и органът за управление на приспособлението да е в положение "ИЗКЛЮЧЕНО".

#### ПРОВЕРКА НА СИСТЕМАТА ЗА ПРИСЪСТВИЕ НА ОПЕРАТОРА

- Когато двигателят работи, всеки опит от страна на оператора да напусне седалката, без да задейства ръчната спирачка, трябва да предизвиква изключване на двигателя.
- Когато двигателят работи, ръчната спирачка е задействана и е включен съединителят на приспособлението, всеки опит от страна на оператора да напусне седалката трябва да предизвиква изключване на двигателя.
- Съединителят за приспособлението не трябва никога да работи, ако операторът не е на седалката си.

#### ПРОВЕРКА НА СИСТЕМАТА ЗА РАБОТА НА ЗАДЕН ХОД (ROS)

- При работещ двигател, бутон за запалването (C) на SmartSwitch (SSI), светещ постоянно в зелено, и задействан съединител на приспособлението всеки опит на оператора да превключи на заден ход ще спре работата на ножовете на косачката.
- При работещ двигател, бутон за запалването (C) на SmartSwitch (SSI), светещ постоянно в зелено, и светещ ROS бутон (D) всеки опит на оператора да превключи на заден ход НЕ трябва да спира работата на ножовете на косачката.

### RO Sistemul de detectare a prezenței operatorului și sistemul de siguranță pentru funcționarea în marșarier (ROS)

Asigurați-vă că sistemul de detectare a prezenței operatorului și sistemul de siguranță pentru funcționarea în marșarier funcționează în mod corect. Dacă tractorul dv. nu funcționează așa cum se arată aici, remediați imediat problema.

- Motorul nu trebuie să pornească decât dacă frâna de parcare este cuplată și comanda ambreiajului uneltei atașate este în poziția „DECUPLAT”.

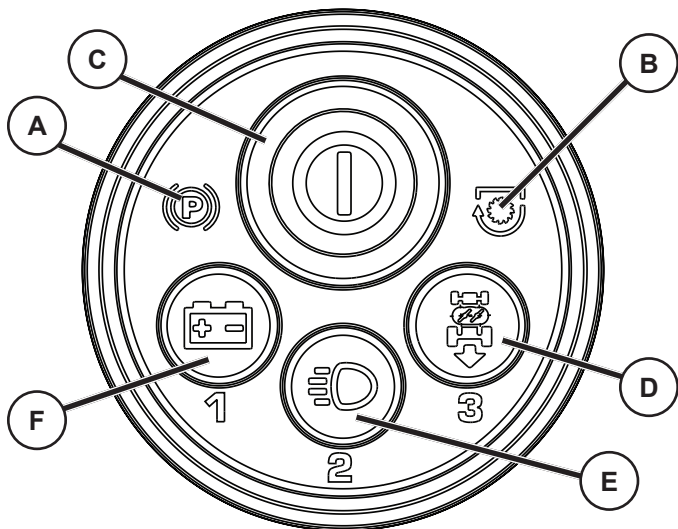
#### VERIFICAREA SISTEMULUI DE DETECTARE A PREZENȚEI OPERATORULUI

- Cu motorul pornit, orice încercare a operatorului de a părăsi scaunul fără a pune mai întâi frâna de parcare ar trebui să conducă la oprirea motorului.
- Cu motorul pornit, frâna de parcare pusă și comanda ambreiajului uneltei atașate cuplată, orice încercare a operatorului de a părăsi scaunul ar trebui să conducă la oprirea ambreiajului uneltei atașate.
- Ambreiajului uneltei atașate nu trebuie să funcționeze niciodată dacă operatorul nu este așezat pe scaunul său.

#### VERIFICAREA SISTEMULUI DE SIGURANȚĂ PENTRU FUNCȚIONAREA ÎN MARȘARIER (ROS)

- Cu motorul pornit, cu butonul SmartSwitch Ignition (SSI) (C) aprins continuu cu lumină verde și cu ambreiajul uneltei atașate cuplat, orice încercare a operatorului de a trece în marșarier va opri lamele cositoarei.
- Cu motorul pornit, cu butonul SmartSwitch Ignition (SSI) (C) aprins continuu cu lumină verde și cu butonul ROS (D) aprins, orice încercare a operatorului de a trece în marșarier NU ar trebui să oprească lamele cositoarei.

## RU СИСТЕМА ЗАЖИГАНИЯ SMARTSWITCH IGNITION



### ФАРЫ

Фары можно использовать без ввода кода доступа и при выключенном двигателе.

#### ПРИ ВЫКЛЮЧЕННОМ ДВИГАТЕЛЕ:

- Нажмите кнопку выключения/выключения фар (E) для их включения на одну минуту.
- Нажмите кнопку выключения/выключения фар (E) и удерживайте ее нажатой до тех пор, пока фары не мигнут два раза, чтобы включить их на пять минут.

### ПРИМЕЧАНИЕ

Если двигатель работал и выключился по какой-либо причине, фары также выключатся.

### КНОПКА ВКЛЮЧЕНИЯ ИНДИКАТОРА СОСТОЯНИЯ АККУМУЛЯТОРА

Кнопка включения индикатора состояния аккумулятора (F) расположена на модуле SmartSwitch Ignition и используется для индикации состояния аккумулятора. Индикатор работает только после ввода кода доступа, при этом он мигает зеленым светом.

- Нажмите кнопку включения индикатора состояния аккумулятора (F) и удерживайте ее нажатой в течение трех (3) секунд.
- Кнопка системы SmartSwitch Ignition Button (C) загорится, следующим образом указывая на состояние аккумулятора:
 

КРАСНЫЙ	Требуется зарядить аккумулятор
КРАСНЫЙ И ЗЕЛЕНЫЙ	Рекомендуется зарядка
ЗЕЛЕНЫЙ	Зарядка не требуется
- Один раз нажмите кнопку включения индикатора состояния аккумулятора (F) для отключения индикации.

### ПРИМЕЧАНИЕ

Если уровень зарядки аккумулятора слишком мал или после первой неудачной попытки запуска, кнопка включения индикатора состояния аккумулятора будет мигать в течение двух (2) секунд, а затем станет гореть непрерывным светом до тех пор, пока аккумулятор не зарядится или в течение примерно пяти (5) минут после последней попытки запуска.

## ИЗМЕНЕНИЕ КОДА ДОСТУПА СИСТЕМЫ ЗАЖИГАНИЯ SMARTSWITCH IGNITION

На заводе-изготовителе для системы SmartSwitch Ignition по умолчанию задан код доступа "321". Для изменения кода доступа оператору не нужно садиться в кресло трактора.

Кнопки F, E и D используются также в качестве цифровых кнопок 1, 2 и 3 для ввода кода доступа.

1. Один раз нажмите кнопку SmartSwitch Ignition (SSI) (C) (или сядьте в кресло оператора). Убедитесь, что индикатор мигает синим светом.
2. Одновременно нажмите и удерживайте кнопки (1) и (3) (F и D) в течение примерно трех (3) секунд - до тех пор, пока кнопка SSI не станет гореть непрерывно синим светом.
3. С помощью кнопок цифрами введите нужный код доступа. Код доступа может включать в себя от одной до пяти цифр.
4. После ввода кода нажмите кнопку SSI (C).

### ПРИМЕЧАНИЕ

После того как код будет принят, индикатор замигает зеленым светом. Если индикатор мигает красным светом, это означает, что код не принят. Дождитесь, чтобы индикатор снова стал мигать синим светом и повторите данную процедуру, начиная с шага два (2).

## СВЕТОВЫЕ ИНДИКАТОРЫ СИСТЕМЫ ЗАЖИГАНИЯ SMARTSWITCH IGNITION

Система зажигания SmartSwitch IGNITION оснащена световыми индикаторами, которые используются для индикации функций системы или неисправностей.

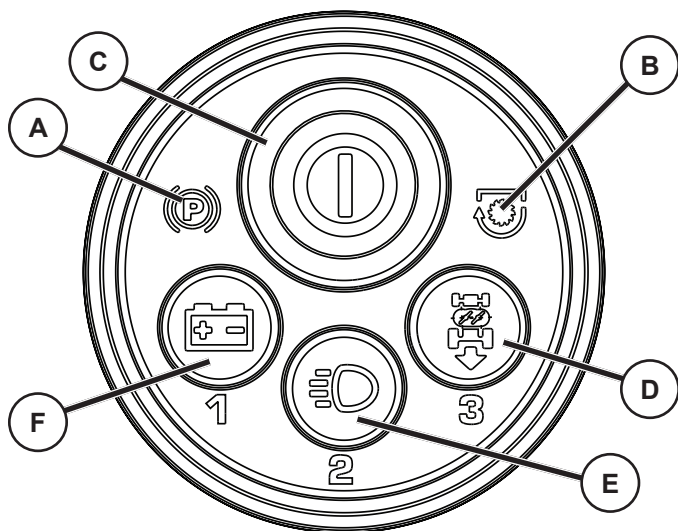
### ФУНКЦИИ

- Кнопка SmartSwitch Ignition (SSI) (C) будет мигать синим светом в ожидании ввода правильного кода доступа. Кнопка SSI мигает зеленым светом, когда трактор готов к запуску, и непрерывно горит зеленым светом во время работы.
- Символ стояночного тормоза (A) будет гореть, если этот тормоз не был включен при попытке запустить двигатель.
- Символ выключателя ножа (B) будет мигать, если при попытке запуска рычаг управления сцепкой навесного орудия не будет находиться в положении "ВЫКЛЮЧЕНО".
- Кнопка (ROS) (D) горит во время использования системы работы при движении задним ходом.
- Кнопка включения/выключения фар (E) будет гореть до тех пор, пока используются фары.
- При нормальной работе кнопка включения индикатора состояния аккумулятора (F) не горит.

### НЕИСПРАВНОСТИ

- В случае ввода неверного кода доступа индикатор кнопки SSI (C) будет мигать красным светом в течение двух секунд.
- Символ выключателя ножа (B) будет гореть непрерывным светом, если при попытке включить сцепку навесного орудия травосборник не полностью закрыт или если он открылся в ходе движения в то время, когда рычаг управления сцепкой уже установлен в положение "ВКЛЮЧЕНО".
- Кнопка системы работы при движении задним ходом (ROS) (D) будет мигать при неисправности этой системы. См. главу "Система работы при движении задним ходом" в разделе 5 настоящего руководства.
- После первой неудачной попытки запуска кнопка включения индикатора состояния аккумулятора (F) будет мигать в течение двух (2) секунд, а затем станет гореть непрерывным светом. Это указывает на то, что напряжение аккумулятора меньше нормальной рабочей величины. При работающем двигателе этот индикатор может также указывать на неисправность системы зарядки аккумулятора.
- Кнопка включения/выключения фар (E) будет мигать в случае неисправности одной или обеих лампочек.
- Все индикаторы будут мигать в случае, если двигатель выключился по неизвестной причине; например, из-за отсутствия топлива.

## EE SMARTSWITCH'İ SÜÜTESÜSTEEM



### ESILATERNAD

Esilaternaid saab kasutada ilma paroolikoodita ja väljalülitatud mootoriga.

#### VÄLJALÜLITATUD MOOTORIGA:

- Vajutage korraks esilaternate nuppu (E), et esilaternad üheks minutiks sisse lülitada.
- Hoidke esilaternate nuppu (E) niikaua allavajutatuna, kuni esilaternad välgatavad kaks korda, et need viieks minutiks sisse lülitada.

### MÄRKUS

Kui mootor töötab ja seiskub mingil põhjusel, siis lülituvad ka esilaternad välja.

### AKU INDIKAATORI NUPP

Aku indikaatori nupp (F) asub SmartSwitch'i süütemoodulis ja seda kasutatakse aku oleku kuvamiseks. Indikaator töötab ainult pärast paroolikoodi sisestamist ja kui see vilgub roheliselt.

- Hoidke aku indikaatori nuppu (F) kolm (3) sekundit allavajutatuna.
- SmartSwitch'i süütenupp (C) süttib ja näitab aku olekut järgmiselt:

PUNANE	Laadimine vajalik
PUNANE JA ROHELINE	Laadimine soovitatav
ROHELINE	Laadimine pole vajalik

- Vajutage korraks aku indikaatori nuppu (F), et lõpetada aku oleku näitamine.

### MÄRKUS

Kui aku on väga tühi ja pärast esimest nurjunud käivituskatset vilgub aku indikaatori nupp kahe (2) sekundi jooksul ja jääb põlema, kuni aku laadimiseni, või umbes kuni viieks (5) minutiks alates viimasest käivituskatsesest.

## SMARTSWITCH'İ SÜÜTESÜSTEEMI PAROOLIKOODI LÄHTESTAMINE

SmartSwitch'i süüte jaoks on tehases eelseatud vaikekoodiks "321". Paroolikoodi lähtestamiseks ei pea juht istuma traktori istmele.

Nuppe F, E ja D kasutatakse ka numbriliste sisestusnuppudena 1, 2 ja 3 paroolikoodi sisestamiseks.

1. Vajutage üks kord SmartSwitch'i süüte (SSI) nuppu (C) (või istuge istmele). Veenduge, et märgutuli vilgub siniselt.
2. Hoidke nuppe (1) ja (3) (F ja D) korraka allavajutatutena umbes (3) sekundi jooksul, kuni SSI-nupp hakkab pidevalt siniselt põlema.
3. Kasutades numbrinuppe, sisestage soovitud paroolikood. Paroolikood või olla ükskõik milline arv pikkusega üks kuni viis numbrit.
4. Pärast soovitud paroolikoodi sisestamist vajutage korraks SSI-nuppu (C).

### MÄRKUS

Kui märgutuli hakkab roheliselt vilkuma, on paroolikood aktsepteeritud. Kui märgutuli vilgub punaselt, pole paroolikoodi aktsepteeritud. Oodake, kuni märgutuli hakkab siniselt vilkuma, ja korrake kirjeldatud protseduuri alates punktist kaks (2).

## SMARTSWITCH'İ SÜÜTESÜSTEEMI MÄRGUTULED

SmartSwitch'i süsteem on varustatud märgutuledega, mida kasutatakse süsteemi funktsioonide või vigade näitamiseks.

### FUNKTSIOONID

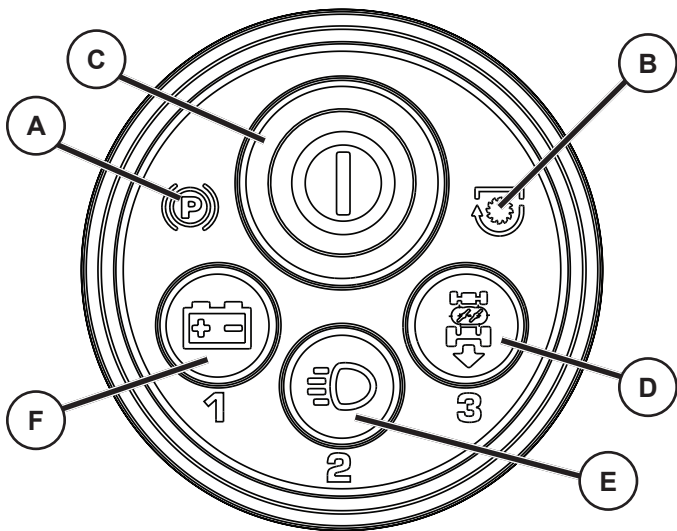
- SmartSwitch'i süütenupp (C) vilgub siniselt, kui süsteem ootab õige paroolikoodi sisestamist. SSI-nupp vilgub roheliselt, kui traktor on käivitamiseks valmis ja jääb traktori töötamisel pidevalt rohelise värviga põlema.
- Seisupiduri sümbol (A) põleb, kui käivitamise ajal pole seisupidur rakendatud.
- Tera lüliti sümbol (B) vilgub, kui käivitamise ajal pole tööseadme siduri juhtseadis asendis "DISENGAGED" (Vabastatud).
- Tagurpidi niitmise süsteemi (ROS) nupp (D) süttib, kui kasutatakse tagurpidi niitmise süsteemi.
- Esilaternate nupp (E) jääb põlema esilaternate kasutamisel.
- Tavalises töörežiimis aku indikaatori nupp (F) ei põle.

### VEAD

- SmartSwitch'i süütenupp (C) vilgub punaselt kahe sekundi jooksul, kui sisestati vale paroolikood.
- Tera lüliti sümbol (B) põleb pidevalt, kui pakkemasina sõlm pole täielikult suletud; kui proovitakse rakendada tööseadme siduri juhtseadet või pakkemasina sõlm lõtvub, kui tööseadme siduri juhtseade on juba asendis "ENGAGED" (Rakendatud).
- Tagurpidi niitmise süsteemi (ROS) nupp (D) hakkab vilkuma, kui tagurpidi niitmise süsteemis tuvastatakse viga. Vt käesoleva juhendi jaotise 5 osa "Tagurpidi niitmise süsteem".
- Pärast esimest nurjunud käivituskatset vilgub aku indikaatori nupp (F) kahe (2) sekundi jooksul ja jääb siis pidevalt põlema. See näitab, et aku pingeline on normaalse töörežiimi tasemest madalam. Kui mootor töötab, võib see märgutuli näidata ka laadimissüsteemi riket.
- Esilaternate nupp (E) hakkab vilkuma, kui üks või mõlemad esilaternate lambipirnid läbi põlevad.
- Kõik märgutuled hakkavad vilkuma, kui mootor lülitub välja teadmata põhjusel; nt kütuse otsasaamisel.



LT „SMARTSWITCH“ UŽDEGIMO SISTEMA



### PRIEKINIAI ŽIBINTAI

Priekinius žibintus galima įjungti neįvedus prieigos kodo ir neužvedus traktoriaus.

#### JEI VARIKLIS UŽGESINTAS:

- priekinius žibintus vienai minutei įjunkite palaikę nuspausią priekinių žibintų mygtuką (E);
- priekinius žibintus įjunkite penkioms minutėms priekinių žibintų mygtuką (E) laikydami nuspausią tol, kol jie sumirksės dukart.

#### PASTABA.

Jei variklis dėl kokios nors priežasties užgestų, priekiniai žibintai taip pat užges.

### AKUMULIATORIAUS ĮKROVOS INDIKATORIAUS MYGTUKAS

Akumuliatoriaus įkrovos indikatorius mygtukas (F) yra „SmartSwitch“ uždegimo sistemos modulyje. Jį paspaudus galima pamatyti akumuliatoriaus įkrovos būseną. Indikatorius veiks tik įvedus prieigos kodą ir ėmus mirksėti žalia spalva.

- Paspauskite ir tris (3) sekundes palaikykite nuspausią akumuliatoriaus įkrovos indikatorius mygtuką (F).
- „SmartSwitch“ uždegimo mygtukas (C) užsidegs ir parodys akumuliatoriaus įkrovos būseną:
 

RAUDONA	Reikia įkrauti
RAUDONA IR ŽALIA	Rekomenduojama įkrauti
ŽALIA	Įkrauti nebūtina
- Patikrinę akumuliatoriaus įkrovos būseną, dar kartą paspauskite akumuliatoriaus įkrovos indikatorius mygtuką (F).

#### PASTABA.

Jei akumuliatorius yra išseiktas, po pirmojo nesėkmingo mėginimo užvesti akumuliatoriaus įkrovos mygtukas mirksės dvi (2) sekundes ir liks degti tol, kol akumuliatorių įkrausite, arba apie penkias (5) minutes, skaičiuojant nuo paskutiniojo mėginimo užvesti.

### „SMARTSWITCH“ UŽDEGIMO SISTEMOS PRIEIGOS KODO NUSTATYMAS IŠ NAUJO

„SmartSwitch“ uždegimo mygtukui gamykloje yra priskiriamas standartinis kodas 321. Norėdami iš naujo nustatyti arba pakeisti prieigos kodą, nebūtinai turite sėdėti traktoriuje.

F, E ir D yra naudojami kaip skaičių mygtukai prieigos kodo skaitmenų 1, 2 ir 3 įvedimui.

1. Paspauskite „SmartSwitch“ uždegimo (SSI) mygtuką (C) (arba atsisėskite ant sėdynės). Patikrinkite, ar indikatorius mirksi mėlyna spalva.
2. Paspauskite ir apie tris (3) sekundes laikykite nuspausę (1) ir (3) mygtukus (F ir D), kol SSI mygtukas ims degti mėlyna spalva.
3. Skaičių mygtukais įveskite norimą prieigos kodą. Prieigos kodas gali būti nuo vieno iki penkių skaitmenų ilgio.
4. Įvedę norimą prieigos kodą, paspauskite SSI mygtuką (C).

#### PASTABA.

Jei indikatorius ima mirksėti žalia spalva, vadinasi, prieigos kodas yra patvirtintas. Jei indikatorius ima mirksėti raudona spalva, vadinasi, prieigos kodas yra atmestas. Palaukite, kol indikatorius vėl ims mirksėti mėlyna spalva ir šią procedūrą nuo antrojo (2) etapo pakartokite iš naujo.

### „SMARTSWITCH“ UŽDEGIMO SISTEMOS LEMPUTĖS

„SmartSwitch“ sistemos informacinės lemputės nurodo įjungtas sistemos funkcijas arba atsiradusias triktis.

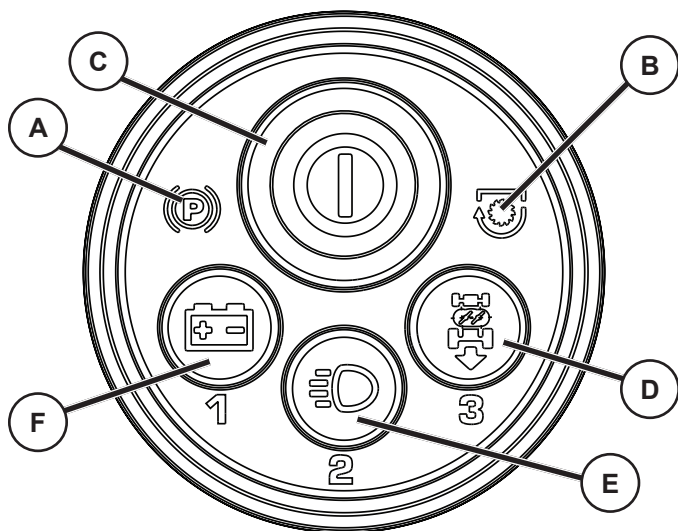
#### FUNKCIJOS

- „SmartSwitch“ uždegimo (SSI) mygtukas (C) mirksės mėlyna spalva, kol bus įvestas prieigos kodas. SSI mygtukas ims mirksėti žalia spalva, kai traktorius bus paruoštas užvedimui. Traktoriui veikiant, šis mygtukas dega žalia spalva.
- Jei užvedimo metu stovėjimo stabdys nebus įjungtas, degs stovėjimo stabdžio simbolis (A).
- Jei užvedimo metu priedo sankabos rankenėlė nebus nustatyta ties padėtimi „ĮJUNGTA“, mirksės ašmenų įjungimo simbolis (B).
- Įjungus pjovimo atbuline eiga sistemą, užsidega pjovimo atbuline eiga sistemos (ROS) mygtukas (D).
- Įjungus priekinius žibintus, užsidega priekinių žibintų mygtukas (E).
- Įprasto veikimo metu akumuliatoriaus įkrovos indikatorius mygtukas (F) nedega.

#### TRIKTYS

- Įvedus neteisingą prieigos kodą, SSI mygtukas (C) dvi sekundes mirksės raudona spalva.
- Jei surinkimo talpyklos mechanizmas nėra tinkamai uždarytas ir tuo metu mėginama įjungti priedo sankabą arba jei priedo sankabą nustačius į padėtį „ĮJUNGTA“, surinkimo talpyklos mechanizmas atsilaisvina, užsidega ašmenų įjungimo simbolis (B).
- Pjovimo atbuline eiga sistemai sugedus, ima mirksėti pjovimo atbuline eiga sistemos (ROS) mygtukas (D). Žr. šio vadovo 5 skyriuje „Pjovimo atbuline eiga sistema“.
- Po pirmojo nesėkmingo bandymo traktorių užvesti, akumuliatoriaus įkrovos indikatorius mygtukas (F) mirksės dvi (2) sekundes, o paskui liks degti. Tai reiškia, kad akumuliatoriaus įtampa yra žemiau įprasto lygio. Varikliui veikiant, šis mygtukas taip pat parodys įkrovimo sistemos triktį.
- Perdegus vieno arba abiejų priekinių žibintų lemputėms, ims mirksėti priekinių žibintų mygtukas (E).
- Jei dėl nežinomų priežasčių variklis išsijungtų, ims mirksėti visų indikatorių lemputės (pavyzdžiui, variklyje nebelikus degalų).

## LV AIZDEDZES SISTĒMA SMARTSWITCH



### PRIEKŠĒJĀS GAISMAS

Priekšējās gaismas var izmantot bez parolei, arī tad, ja dzinējs nedarbojas.

#### JA DZINĒJS IZSLĒGTS

- Vienu reizi nospiediet priekšējo gaismu pogu (E), lai ieslēgtu priekšējās gaismas uz vienu minūti.
- Lai ieslēgtu gaismas uz piecām minūtēm, turiet nospiektu priekšējo gaismu pogu (E), līdz priekšējās gaismas iemirgojās divas reizes.

#### PIEZĪME.

Ja dzinējs darbojas, bet jebkāda iemesla dēļ izslēdzas, izslēgsies arī priekšējās gaismas.

### AKUMULATORA INDIKATORA POGA

Akumulatora indikatora poga (F) atrodas aizdedzes SmartSwitch modulī un tiek izmantota akumulatora stāvokļa parādīšanai. Indikators darbosies tikai pēc parolei ievadīšanas un mirgos zaļā krāsā.

- Trīs (3) sekundes turiet nospiektu akumulatora indikatora pogu (F).
- Iedegsies aizdedzes SmartSwitch poga (C), norādot akumulatora stāvokli:
 

SARKANS	Nepieciešama uzlāde
SARKANS UN ZAĻŠ	Ieteicama uzlāde
ZAĻŠ	Uzlāde nav nepieciešama
- Vienu reizi nospiediet akumulatora indikatora pogu (F), lai pārtrauktu akumulatora stāvokļa rādīšanu.

#### PIEZĪME.

Ja akumulatorā nepietiek enerģijas, kā arī pēc pirmā nesekmīgā iedarbināšanas mēģinājuma, akumulatora indikators mirgos divas (2) sekundes, tad degs, līdz akumulators tiks uzlādēts vai arī aptuveni piecas (5) minūtes, kopš pēdējā iedarbināšanas mēģinājuma.

## AIZDEDZES SISTĒMAS SMARTSWITCH PAROLES ATIESTATE

Aizdedzei SmartSwitch parolei rūpnīcā iestatītais kods ir "321". Lai atiestatītu vai mainītu paroli, operatoram nav noteikti jāsež sēdekļi.

F, E un D iespēja tiek lietota arī kā ciparu ievades pogas 1, 2 un 3 parolei ievadīšanai.

1. Vienu reizi nospiediet aizdedzes SmartSwitch (SSI) pogu (C) (vai apsēdieties sēdekļi). Pārbaudiet, vai indikators mirgo zilā krāsā.
2. Aptuveni trīs (3) sekundes turiet nospiektu pogu (1) un (3) (F un D), līdz SSI poga sākt degt zilā krāsā.
3. Izmantojot ciparu pogas, ievadiet vajadzīgo paroli. Parolē var būt no viena līdz pieciem cipariem.
4. Kad vajadzīgā parole ievadīta, vienu reizi nospiediet SSI pogu (C).

#### PIEZĪME.

Ja indikators mirgo zaļā krāsā, parole pieņemta. Ja turpretim indikators mirgo sarkanā krāsā, parole nav pieņemta. Uzgaidiet, līdz indikators iedegas zilā krāsā, un atkārtojiet darbības, sākot ar otro (2) darbību.

## AIZDEDZES SISTĒMAS SMARTSWITCH GAISMAS

Sistēma SmartSwitch ir aprīkota ar papildu gaismām, kas tiek lietotas, lai norādītu sistēmas funkcijas vai kļūmes.

### FUNKCIJAS

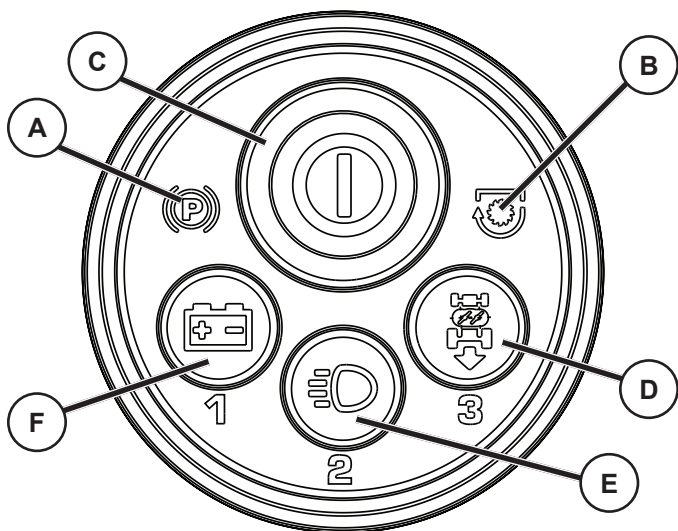
- Gaidot, kamēr tiks ievadīta pareiza parole, aizdedzes SmartSwitch (SSI) poga (C) mirgos zilā krāsā. SSI poga mirgos zaļā krāsā, kad traktors būs gatavs darbam, un darbības laikā degs zaļā krāsā.
- Ja iedarbināšanas laikā stāvbremze nav pievilkta, degs stāvbremzes simbols (A).
- Ja iedarbināšanas laikā palīgierīces sajūga vadības ierīce neatrodas stāvoklī "DISENGAGED" (Atvienots), mirgos asmens slēdža simbols (B).
- Izmantojot reversās darbības sistēmu, iedegsies reversās darbības sistēmas (ROS) (D) poga.
- Lietojot priekšējās gaismas, iedegsies priekšējo gaismu poga (E).
- Parastās darbības laikā akumulatora indikatora poga (F) neiedegsies.

### KĻŪMES

- Ja ir ievadīta nepareiza parole, divas sekundes mirgos SSI poga (C).
- Ja maisa sistēma nav pilnībā noslēgta, kad mēģināt pieslēgt palīgierīces sajūga sviru, vai arī, ja maisa sistēma kļūst vaļīga, kad palīgierīces sajūga svira jau atrodas stāvoklī "ENGAGED" (Ieslēgts), degs asmens slēdža simbols (B).
- Ja reversās darbības sistēmā radusies kļūme, sāks mirgot reversās darbības sistēmas (ROS — Reverse Operation System) poga (D). Skatiet šīs rokasgrāmatas 5. sadaļu "Reversās darbības sistēma".
- Pēc pirmā nesekmīgā iedarbināšanas mēģinājuma divas (2) sekundes mirgos akumulatora indikatora poga (F), tad degs nepārtraukti. Tādējādi tiks norādīts, ka akumulatora spriegums nokritis zem parastās darbības līmeņa. Ja darbojas dzinējs, šis indikators var signalizēt arī par uzlādes sistēmas kļūmi.
- Priekšējo gaismu poga (E) sāks mirgot, ja neiedegsies viena vai abas priekšējo gaismu spuldzes.
- Visi indikatori sāks mirgot tad, ja dzinējs nezināmu iemeslu dēļ izslēgsies, piemēram, tam beigusies degviela.



## BG СИСТЕМА ЗА ЗАПАЛВАНЕ SMARTSWITCH



### ФАРОВЕ

Фаровете могат да се използват без код за влизане и при изключен двигател.

#### ПРИ ИЗКЛЮЧЕН ДВИГАТЕЛ:

- Натиснете бутона за фаровете (E) веднъж, за да включите фаровете за една минута.
- Натиснете и задръжте бутона за фаровете (E), докато те примигнат двукратно, за да ги включите за пет минути.

### ЗАБЕЛЕЖКА!

Ако двигателят работи и се изключи поради някаква причина, фаровете също ще се изключат.

### БУТОН НА ИНДИКАТОРА НА БАТЕРИЯТА

Бутонът на индикатора на батерията (F) се намира на модула за запалване SmartSwitch и служи да показва състоянието на батерията. Индикаторът работи само след въвеждане на кода за влизане и примигва в зелено.

- Натиснете и задръжте бутона на индикатора на батерията (F) за три (3) секунди.
- Бутонът на запалването SmartSwitch (C) ще светне и ще обозначи състоянието на батерията както следва:  
 ЧЕРВЕНО                      Необходимо е зареждане  
 ЧЕРВЕНО И ЗЕЛЕНО      Препоръчва се зареждане  
 ЗЕЛЕНО                        Не е необходимо зареждане
- Натиснете бутона на индикатора на батерията (F) веднъж, за да не виждате повече състоянието на батерията.

### ЗАБЕЛЕЖКА!

Когато зарядът на батерията е твърде малък, след първия неуспешен опит за стартиране бутонът на индикатора на батерията ще примигне за (2) секунди и след това ще остане да свети, докато батерията се зареди или докато изтекат припл. пет (5) минути от последния опит за стартиране.

### ЗАДАВАНЕ НА НОВ КОД ЗА ВЛИЗАНЕ В СИСТЕМАТА ЗА ЗАПАЛВАНЕ SmartSwitch

Кодът за влизане в системата за запалване SmartSwitch е предварително зададен в завода и по подразбиране е "321". За да въведе промяна в кода за влизане, не е необходимо операторът да бъде седнал на седалката в трактора.

D, E и F се използват и като бутони за цифрите 1, 2 и 3 за въвеждане на кода за влизане в системата.

1. Натиснете бутона (C) за запалване SmartSwitch (SSI) веднъж (или седнете на седалката). Проверете дали индикаторът примигва в синьо.
2. Натиснете и задръжте бутоните (1) и (3) (F и D) едновременно за припл. (3) секунди, докато SSI бутонът започне да свети постоянно в синьо.
3. С помощта на цифровите бутони въведете желанния код за влизане. Кодът за влизане може да бъде с дължина от една до пет цифри.
4. След въвеждането на желанния код за влизане натиснете SSI бутона (C) веднъж.

### ЗАБЕЛЕЖКА!

Когато индикаторът примигва в зелено кодът за влизане е приет. Ако индикаторът примигва в червено, кодът за влизане не е приет. Изчакайте, докато SSI бутонът започне отново да примигва в синьо, и повторете тази процедура, като започнете от стъпка (2).

### СВЕТЛИНИ НА СИСТЕМАТА ЗА ЗАПАЛВАНЕ SMARTSWITCH

Системата SmartSwitch е снабдена с допълнителни светлини, които служат за обозначаване на функциите и неизправностите на системата.

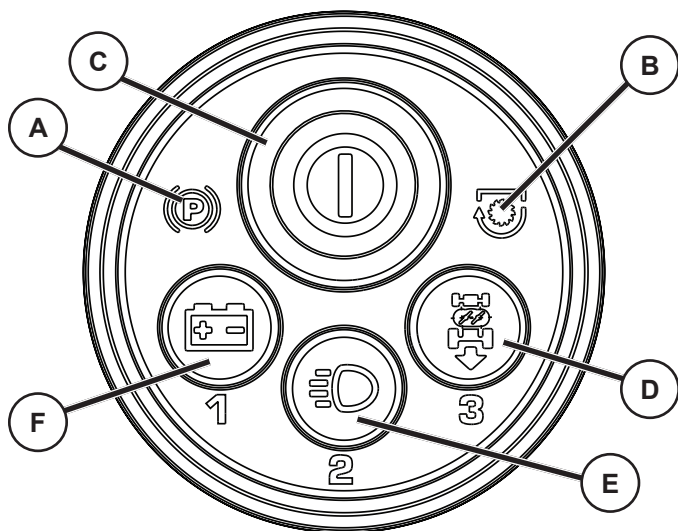
#### ФУНКЦИИ

- Бутонът за запалването (C) на SmartSwitch (SSI) примигва в синьо в очакване на въвеждане на правилен код за влизане. SSI бутонът примигва в зелено, когато тракторът е готов да стартира и остава да свети постоянно в зелено, докато машината работи.
- Символът на ръчната спирачка (A) ще свети, ако ръчната спирачка не е била задействана по време на опит за стартиране.
- Символът на превключвателя за ножовете (B) ще примигва, ако съединителят на приспособлението не е в положение "ИЗКЛЮЧЕНО" по време на опита за стартиране.
- Бутонът (D) на системата за работа на заден ход (ROS) свети, когато се използва тази система.
- Бутонът за фаровете (E) остава да свети, докато се използват фаровете.
- По време на нормална работа бутонът на индикатора на батерията (F) не свети.

#### НЕИЗПРАВНОСТИ

- SSI бутонът (C) примигва в червено за две секунди, ако е въведен грешен код за влизане.
- Символът на превключвателя за ножовете (B) свети постоянно, ако блокът на сеносъбирача не е затворен напълно по време на опити да се задейства съединителят на приспособлението или когато блокът на сеносъбирача се разхлабва при орган за управление на приспособлението в положение "ВКЛЮЧЕНО".
- Бутонът (D) на системата за работа на заден ход (ROS) примигва при възникнала неизправност в тази система. Вж. "Система за работа на заден ход" в раздел 5 на това ръководство.
- След първия неуспешен опит за стартиране бутонът на индикатора на батерията (F) ще примигне за две (2) секунди и след това ще остане да свети. Това показва, че напрежение на батерията е под нормалното работно равнище. Когато двигателят работи, този светлинен индикатор може също да показва неизправност на системата за зареждане.
- Бутонът за фаровете (E) примигва при неизправност на едната или и двете крушки на фаровете.
- Всички светлинни индикатори примигват в случай че двигателят се изключи по неизвестни причини, напр. поради свършване на горивото.

## RO SISTEMUL SMARTSWITCH IGNITION



### FARURILE

Farurile pot fi utilizate fără cod de acces și cu motorul oprit.

#### CU MOTORUL OPRIT:

- Apăsati o dată butonul pentru faruri (E) pentru a aprinde farurile timp de un minut.
- Apăsati și țineți apăsat butonul pentru faruri (E) până când farurile clipeșc de două ori pentru a aprinde farurile timp de cinci minute.

### NOTĂ!

Dacă motorul merge și se oprește, indiferent din ce motiv, se vor stinge și farurile.

### BUTONUL INDICATOR BATERIE

Butonul indicator baterie (F) se află pe modulul SmartSwitch Ignition și este utilizat pentru a arăta starea bateriei. Indicatorul va funcționa numai după ce a fost introdus codul de acces, iar butonul clipește cu lumină verde.

- Apăsati și țineți apăsat butonul indicator baterie (F) timp de trei (3) secunde.
- Butonul SmartSwitch Ignition (C) se va aprinde și va indica starea bateriei după cum urmează:
 

ROȘU	Este necesar să se reîncarce bateria
ROȘU ȘI VERDE	Se recomandă încărcarea bateriei
VERDE	Nu este necesară reîncărcarea
- Apăsati o dată butonul indicator baterie (F) pentru a opri afișarea stării bateriei.

### NOTĂ!

Când bateria este prea descărcată, după prima încercare nereușită de pornire, butonul indicator baterie va clipi două (2) secunde și apoi va rămâne aprins până când bateria este reîncărcată sau aproximativ cinci (5) minute de la ultima încercare de pornire.

### RESETAREA CODUL DE ACCES PENTRU SISTEMUL SMARTSWITCH IGNITION

Sistemul SmartSwitch Ignition este protejat cu codul de acces implicit „321” setat din fabrică. Pentru a reseta sau a schimba codul de acces, nu este necesar ca operatorul să fie așezat în tractor.

D, E și F sunt utilizate ca butoane numerice 1, 2 și 3 pentru introducerea codului de acces.

1. Apăsati o dată butonul sistemului SmartSwitch Ignition (SSI) (C) (sau așezați-vă pe scaun). Asigurați-vă că indicatorul clipește cu lumină albastră.
2. Apăsati simultan și mențineți apăsat butoanele (1) și (3) (F și D) aproximativ trei (3) secunde, până când butonul SSI rămâne aprins în culoarea albastră.
3. Folosiți butoanele numerotate pentru a introduce codul de acces dorit. Codul de acces poate avea orice lungime de la una la cinci cifre.
4. După introducerea codului de acces dorit, apăsați o dată butonul SSI (C).

### NOTĂ!

Când indicatorul clipește cu lumină verde, codul de acces a fost acceptat. Când indicatorul clipește cu lumină roșie, codul de acces nu a fost acceptat. Așteptați până când indicatorul revine la clipitul cu lumină albastră și repetați această procedură începând de la pasul doi (2).

### LUMINILE SISTEMULUI SMARTSWITCH IGNITION

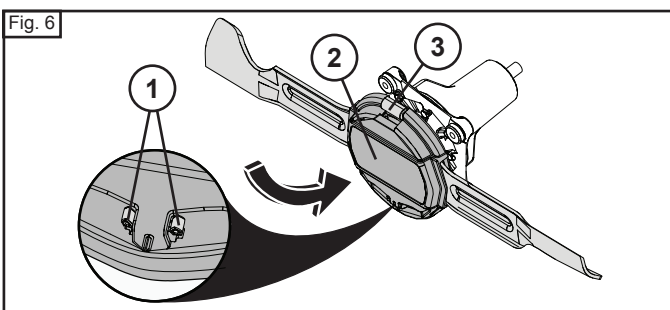
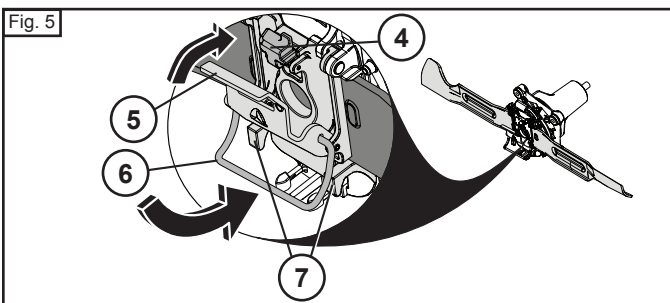
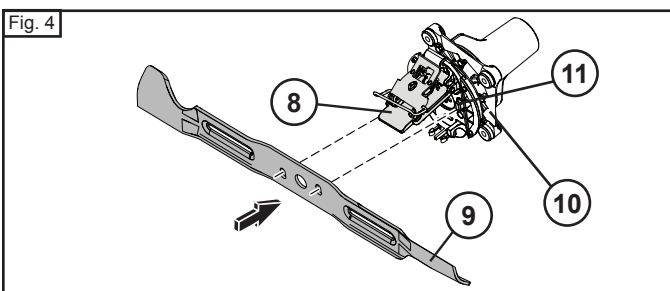
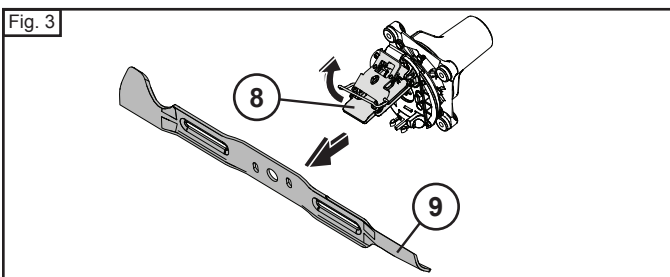
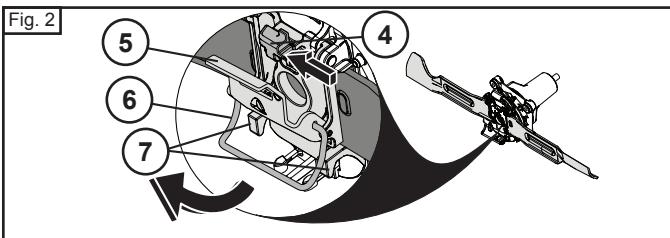
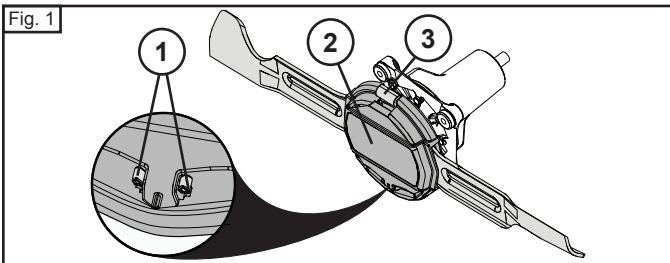
Sistemul SmartSwitch este echipat cu lumini interioare care sunt utilizate pentru a indica funcțiile sau defectele sistemului.

#### FUNCȚII

- Butonul SmartSwitch Ignition (SSI) (C) va clipi cu lumină albastră în timp ce așteaptă introducerea codului de acces corect. Butonul SSI va clipi cu lumină verde când tractorul este gata pentru pornire și va rămâne aprins continuu în culoarea verde cât timp motorul merge.
- Simbolul frână de parcare (A) se va aprinde, dacă frâna de parcare nu a fost cuplată în timpul încercării de pornire.
- Simbolul comutator lamă (B) se va aprinde, dacă comanda ambreiajului uneltei atașate nu se află în poziția „DECUPLAT” în timpul încercării de pornire.
- Butonul sistemului de siguranță pentru funcționarea în marșarier (ROS) (D) se va aprinde când sistemul de siguranță pentru funcționarea în marșarier este utilizat.
- Butonul pentru faruri (E) va rămâne aprins cât timp farurile sunt utilizate.
- În timpul funcționării normale, butonul indicator baterie (F) nu se va aprinde.

#### DEFECTE

- Butonul (SSI) (C) va clipi cu lumină roșie timp de două secunde, dacă a fost introdus un cod de acces greșit.
- Simbolul comutator lamă (B) va fi aprins continuu, dacă ansamblul sacului nu este închis complet atunci când se încearcă cuplarea comenzii ambreiajului uneltei atașate sau dacă ansamblul sacului se desface în timp ce comanda ambreiajului uneltei atașate este deja în poziția „CUPLAT”.
- Butonul sistemului de siguranță pentru funcționarea în marșarier (ROS) (D) va clipi dacă există un defect la sistemul de siguranță pentru funcționarea în marșarier. Vezi „Sistemul de siguranță pentru funcționarea în marșarier” din secțiunea 5 din acest manual.
- După prima încercare nereușită de pornire, butonul indicator baterie (F) va clipi două (2) secunde și apoi va rămâne aprins. Aceasta arată că tensiunea bateriei este sub nivelul normal de utilizare. Când motorul funcționează, această lumină poate indica de asemenea, un defect la sistemul de încărcare.
- Butonul pentru faruri (E) va clipi când unul sau ambele becuri ale farurilor sunt arse.
- Toate indicatoarele luminoase vor clipi în cazul când motorul se oprește din motive necunoscute, de exemplu, dacă motorul rămâne fără combustibil.



## RU УХОД ЗА НОЖОМ

Для получения лучших результатов ножи косилок должны быть всегда острыми. Изогнутые или поврежденные ножи нужно заменять.



**ОСТОРОЖНО!** Для замены используйте только те ножи, которые были одобрены производителем вашего трактора. Использование иных ножей, не одобренных производителем вашего трактора, может быть небезопасным, может повредить трактор и лишить вас прав на гарантийное обслуживание.

### ЗАМЕНА НОЖА (см. рис. 1 - 6)

- Поднимите косилку в крайнее верхнее положение, чтобы обеспечить доступ к ножам.



**ОСТОРОЖНО!** При обращении с ножом защищайте руки перчатками и/или оберните нож плотной тканью.

### СНЯТИЕ НОЖА

- Нажмите на защелки (1) в направлении внутрь, чтобы высвободить крышку (2). Приподняв крышку (2), снимите ее с петли (3) и отложите ее в сторону. См. Рис. 1.
- Сдвиньте задвижку (4) и высвободите ось (5), чтобы можно было снять пружину (6) с упоров (7). См. Рис. 2.
- Откройте верхнюю пластину (8) и снимите нож (9). См. рис. 3.

**ПРИМЕЧАНИЕ.** Во избежание выпадения ножа удерживается магнитами.

### УСТАНОВКА НОЖА

- Тщательно очистите участок под верхней пластиной (8), нижнюю часть узла шпинделя (10), а также участки вокруг выступов (11) от грязи и остатков травы.
- Выровняйте шипы (11) по отверстиям и вставьте нож. См. рис. 4.

**ПРИМЕЧАНИЕ.** Магниты должны удерживать нож (9) на месте.

- Закройте нож (8) верхней пластиной (9) и зацепите согнутый отрезок проволоки (6) за выступы (7).
- Надавите на поворотную планку (5), пока она не будет заблокирована скользящим фиксатором (4). См. рис. 5.
- Установите на место крышку (2). Зацепите крышку (2) за петлю (3) и поверните ее так, чтобы она стала на защелки (1). Нажмите на крышку (2), чтобы зафиксировать ее, и убедитесь, что обе защелки (1) защелкнулись на крышке (2). См. Рис. 6.

**ПРИМЕЧАНИЕ.** В случае износа или повреждения колпачка (2) замените его.

## EE TERA HOOLDAMINE

Parimate tulemuste saamiseks tuleb tera teravana hoida. Vahetage välja kõverad või vigastatud terad.



**ETTEVAATUST!:** Kasutage ainult oma traktori tootja poolt heakskiidetud vahetusteri. Teie traktori tootja poolt heakskiitmata terade kasutamine võib olla ohtlik, see võib kahjustada teie traktorit ja muuta kehtetuks garantii.

### TERA VAHETAMINE (vt joonised 1 - 6)

- Terade vahetamiseks tõstke niiduk kõrgeimasse võimalikku asendisse.



**ETTEVAATUST!:** Tera käsitsemisel kaitske oma käsi kinnastega ja/või mähkige tera tugevasse riidesse.

### TERA EEMALDAMISEKS

- Vajutage liistud (1) sissepoole, et vabastada kate (2). Eemaldage kate (2), tõstes selle hinge (3) küljest üles, ja pange kõrvale. Vt joonis 1.
- Vajutage fiksaatorile (4) ja vabastage pöördtelg (5), et traatklamber (6) vabaneks kinnitustest (7) ja jääks vabalt rippuma. Vt joonis 2.
- Avage ülemine plaat (8) ja eemaldage tera (9). Vt joonist 3.

**MÄRKUS:** Tera hoiavad paigas magnetid selleks, et tera küljest ei kukuks.

### TERA PAIGALDAMISEKS

- Puhastage ülemise plaadi (8) all, spindlisõlme (10) põhjas ja ümbrismuhvide (11) ümbruses asuvad alad hoolikalt mustusest ja rämpsust.
- Joondage eendid (11) ja paigaldage tera. Vt joonist 4.

**MÄRKUS:** Magnetid peaksid tera (9) paigas hoida.

- Sulgege ülemine plaat (8) üle tera (9) ja viige traadist kinniti (6) üle haakide (7).
- Suruge kinni pöördklamber (5) kuni see lukustiga haakub (4). Vaadake joonist 5.
- Paigaldage kate (2) uuesti tagasi. Kinnitage kate (2) hinge (3) külge ja pöörake liistude (1) peale. Vajutage (2) kindlalt ettenähtud kohale, jälgides, et mõlemad liistud (1) lukustuksid kate (2) külge. Vt joonis 6.

**MÄRKUS:** Kulunud või pragunenud kate (2) tuleb välja vahetada.

## LT PEILIŲ PRIEŽIŪRA

Kad pasiektumėte geriausių rezultatų, vejamajovės peiliai turi būti aštrūs. Pakeiskite sulinkusius ar sugadintus peilius.



**DĖMESIO!** Naudokite tik jūsų traktoriaus gamintojo aprobuotus peilius. Naudojant traktoriaus gamintojo neaprobuotus peilius gali būti sugadintas traktorius ir negalios garantija.

### PEILIŲ KEITIMAS (Žr. 1–6 pav.)

- Pakelkite vejamajovę į aukščiausią padėtį, kad galėtumėte prieiti prie peilių.



**DĖMESIO!** Atlikdami darbus su peiliais, mūvėkite pirštines ir (arba) apvyniokite peilius storu audiniu.

### PEILIŲ NUĖMIMAS

- Paspauskite fiksaorius (1) į vidų, kad atlaisvintumėte dangtelį (2). Dangtelį (2) nuimkite keldami nuo vyrio (3) ir padėkite į šalį. Žr. 1 pav.
- Pastumkite fiksaorių (4) ir atlaisvinkite lankstinę svirtį (5), kad detalė iš vielos (6) nebesilaikytų už blokatorių (7). Žr. 2 pav.
- Atidarykite viršutinę plokštę (8) ir išimkite peilius (9). Žr. 3 pav.

**PASTABA.** Peilių laiko magnetas, kad jis neiškristų.

### PEILIŲ UŽDĖJIMAS

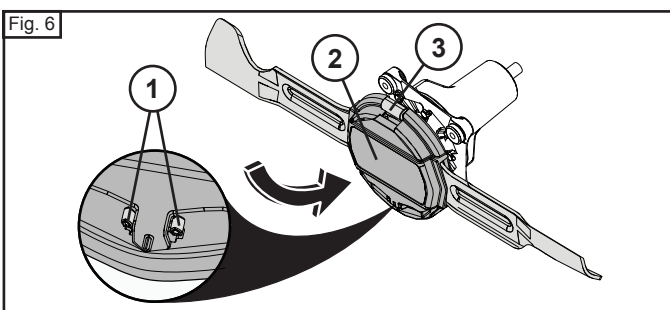
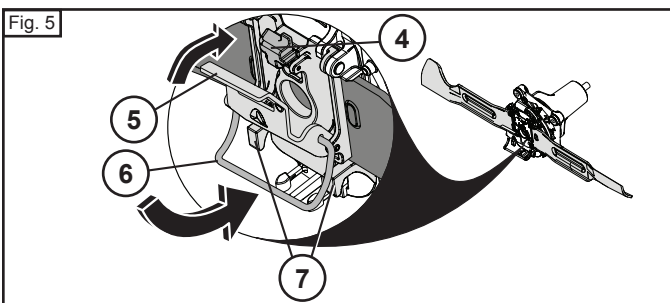
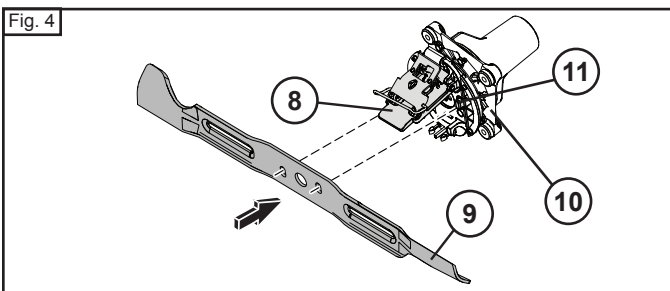
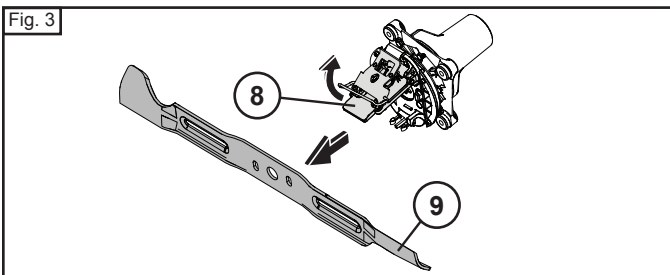
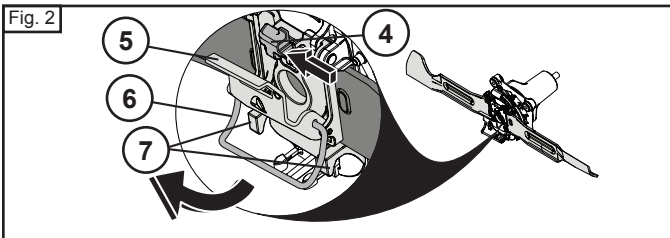
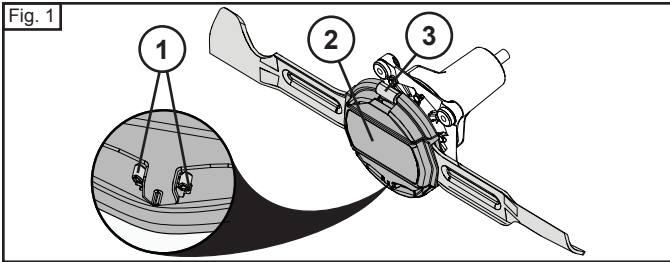
- Kruopščiai išvalykite sritį po viršutine plokšte (8), sukimosi mechanizmo (10) apatinėje dalyje ir aplink reljefinius elementus (11), kad neliktų jokių nešvarumų.
- Sulygiuokite įvoves (11) ir įstatykite peilius. Žr. 4 pav.

**PASTABA.** Magnetai turi laikyti peilius (9) vietoje.

- Uždarykite viršutinę plokštę (8) virš peilių (9) ir užkabinkite vielos kabę (6) ant laikiklių (7).
- Spausdami uždarykite lankstą (5), kol jį užfiksuos fiksaorius (4). Žr. 5 pav.
- Vėl uždėkite dangtelį (2). Užkabinkite dangtelį (2) už vyrio (3) ir užfiksuokite fiksaoriais (1). Dangtelį (2) tvirtai paspauskite, kad jis įsistatytų ir abu fiksaoriai (1) užfiksuotų dangtelį (2). Žr. 6 pav.

**PASTABA.** Pakeiskite dangtelį (2), jeigu jis susidėvėję arba įskilęs.





## LV ASMENS APKOPE

Lai nodrošinātu labāko plāvēšanu, asmeņi jāasina. Nomainiet saliektos vai bojātos asmeņus.



**UZMANĪBU!** Nomainiet tikai jūsu zāles plaujmašīnas ražotāja apstiprinātos asmeņus. Ražotāja neapstiprinātu asmeņu lietošana var būt bīstama plaujmašīnai, radīt tās bojājumus vai anulēt garantiju.

## ASMENS NOMAĪŅA (Sk. att. 1 – 6)

- Paceliet plaujmašīnu augstākajā pozīcijā, lai piekļūtu asmeņiem.



**UZMANĪBU!** Rīkojoties ar asmeni, izmantojiet aizsargcimdus un/vai ietiniet asmeni izturīgā audumā.

## LAI NOŅĒMTU ASMENI

- Iespiediet tapas (1), lai atlaistu pārsegu (2). Noņemiet, paceļot pārsegu (2) no eņģes (3), un nolieciet malā. Sk. 1. att.
- Pārvietojiet bīdāmo fiksatoru (4) un atlaidiet locīklu (5), lai stieples loks (6) varētu netraucēti atvienoties no atdalītājiem (7). Sk. 2. att.
- Atveriet virsējo plāksni (8) un izņemiet asmeni (9). Sk. 3. att.

**PIEZĪME.** Asmeni paredzētajā vietā notur magnēti, tādējādi neļaujot tam brīvi atvienoties.

## LAI UZSTĀDĪTU ASMENI

- Kārtīgi iztīriet vietu zem virsējās plāksnes (8), serdeņa mezgla (10) apakšpusi un zonu ap izciļņiem (11), lai noņemtū netīrumus vai gružus.
- Salāgojiet izciļņus (11) un ievietojiet asmeni. Sk. 4. att.
- **PIEZĪME.** Magnētiem jānotur asmens (9) paredzētajā vietā.
- Aizveriet virsējo plāksni (8) virs asmens (9) un aizkāķējiet stieples loku (6) virs atdalītājiem (7).
- Iespiediet locīklu (5), līdz tā tiek nofiksēta ar bīdāmo fiksatoru (4). Sk. 5. att.
- Uzstādiet pārsegu (2). Aizkāķējiet pārsegu (2) eņģēs (3) un pagrieziet uz tapām (1). Iespiediet pārsegu (2) cieši paredzētajā vietā, sekojot, lai abas tapas (1) nofiksējas pārsegā (2). Sk. 6. att.

**PIEZĪME.** Ja pārsegs (2) nodilis vai saplaisājis, nomainiet to.



## BG ГРИЖИ ЗА НОЖОВЕТЕ

За най-добри резултати ножовете трябва да се поддържат остри. Заменяйте износените или повредени ножове.



**ВНИМАНИЕ:** За смяна използвайте само ножове, одобрени от производителя на вашия трактор. Използване на нож, който не е одобрен от производителя на вашия трактор, може да повреди трактора и да обезсили гаранцията.

### СМЯНА НА НОЖОВЕТЕ (Вж. фиг. 1 - 6)

- Повдигнете косачката на най-високо възможно положение, за да позволите достъп до ножовете.



**ВНИМАНИЕ:** Когато работите с ножа, предпазвайте ръцете си с ръкавици и/или обвивайте ножа с дебел плат.

### ЗА ДА СВАЛИТЕ НОЖА

- Притиснете езичетата (1) навътре, за да освободите капачката (2). Повдигнете капачката (2), за да я свалите от пантата (3), и я оставете настрани. Вж. фиг. 1.
- Плъзнете заключващия палец (4) и освободете шарнира (5), за да позволите на теления елемент (6) да се освободи от ограничителите (7). Вж. фиг. 2.
- Отворете горната пластина (7) и извадете ножа (8). Вж. фиг. 3.

**ЗАБЕЛЕЖКА:** Ножът се придържа от магнити, за да не се освободи сам.

### ЗА ДА МОНТИРАТЕ НОЖА

- Почистете участъка под горната пластина (8), дъното на блока на дорника (10) и около издатините (11), за да отстраните напълно всички остатъци и замърсявания.
- Подравнете издатините (11) и вкарайте ножа. Вж. фиг. 4.

**ЗАБЕЛЕЖКА:** Магнитите трябва да придържат ножа (9) на място.

- Затворете горната пластина (8) върху ножа (9) и закачете рамката (6) върху фиксаторите (7).
- Натиснете щифта (5), за да се затвори, докато може да бъде закрепен с ключалката (4). Вж. фиг. 5.
- Върнете капачката на мястото ѝ (2). Закачете капачката (2) на пантата (3) и я завъртете върху езичетата (1). Натиснете силно капачката (2), за да я наместите и да осигурите, че и двете езичета (1) са влезли в капачката (2). Вж. фиг. 6.

**ЗАБЕЛЕЖКА:** Сменете капачката (2), ако е износена или напукана.

## RO ÎNGRIJIREA LAMEI

Pentru cele mai bune rezultate, mențineți ascuțite lamele mașinii de tuns iarba. Înlocuiți lamele îndoite sau deteriorate.



**ATENȚIE:** Folosiți numai o lamă de schimb aprobată de către producătorul tractorului dumneavoastră. Folosirea unei lame care nu este aprobată de producătorul tractorului dumneavoastră este periculoasă, ar putea provoca defectarea tractorului dumneavoastră și anulează garanția.

### ÎNLOCUIREA LAMEI (Vezi fig. 1 - 6)

- Ridicați mașina de tuns iarba pe poziția cea mai înaltă pentru a permite accesul la lame.



**ATENȚIE:** Când manipulați lama, protejați-vă mâinile cu mănuși și/sau înfășurați lama cu o cârpă groasă.

### PENTRU A SCOATE LAMA

- Apăsați aripioarele de fixare (1) spre interior pentru a elibera capacul (2). Scoateți capacul (2) ridicându-l de pe balama (3) și puneți-l deoparte. Vezi fig. 1.
- Faceți să gliseze blocajul (4) și eliberați pivotul (5) pentru a permite formei de sârmă (6) să se balanseze liber din distanțierile (7). Vezi fig. 2.
- Deschideți placa superioară (8) și scoateți lama (9). Vezi fig. 3.

**NOTĂ:** Lama este fixată în poziție de magneți pentru a preveni eliberarea nedorită.

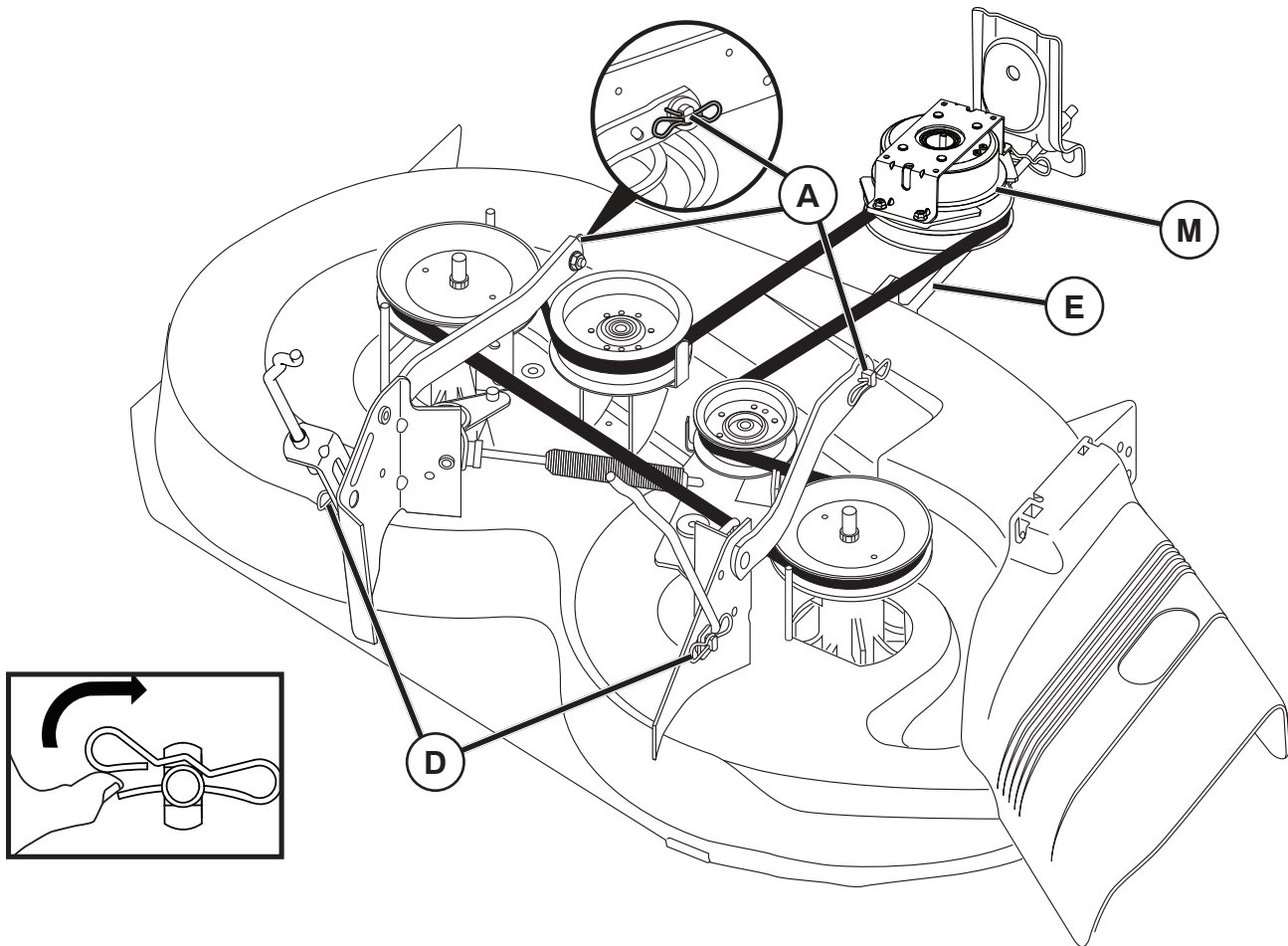
### PENTRU A MONTA LAMA

- Curățați bine zona de sub placa superioară (8), fundul ansamblului mandrinei lamei (10) și în jurul butucilor (11) pentru a îndepărta murdăria sau reziduurile.
- Aliniați bosajele (11) și introduceți lama. Vezi fig. 4.

**NOTĂ:** Magneții trebuie să țină lama (9) în poziție.

- Închideți placa superioară (8) peste lamă (9) și cuplați dispozitivul din sârmă (6) peste cadrele de fixare (7).
- Împingeți pivotul (5) pentru a-l închide până când acesta este fixat de dispozitivul de blocare (4). Vezi fig. 5.
- Reinstalați capacul (2). Prindeți capacul (2) pe balama (3) și rotiți-l pe aripioarele de fixare (1). Apăsați capacul (2) ferm în poziție, asigurându-vă că ambele aripioare (1) se blochează în capac (2). Vezi fig. 6.

**NOTĂ:** Înlocuiți capacul (2) dacă acesta este uzat sau crăpat.



### RU Как Снять Косилку

- Установить сцепление приспособления в положение «ОТКЛЮЧЕНО» ("DISENGAGED")
- Опустите рычаг подъема приспособления в самое низкое положение.

#### ⚠ ОСТОРОЖНО: Шток ремня натяжения подпружинен. Have a tight grip on rod and release slowly.

- Снимите ремень косилки со шкива сцепления (M).
- Снимите стопорную пружину (E) и удалите рычаг.
- Снимите стопорную пружину (A) и удалите рычаг.
- Снимите стопорную пружину (D) и удалите рычаг.

#### ⚠ ОСТОРОЖНО: Рычаг подъема приспособления подпружинен. Крепко сожмите ручку на штоке и медленно отпустите.

- Сдвиньте косилку наружу с правой нижней стороны трактора.

### EE Niiduki Eemaldamine

- Viige lisaseadme sidur „VABASTATUD“ asendisse.
- Langetage lisaseadme tõstmise hoob kõige madalamasse asendisse.

#### ⚠ ETTEVAATUST: Rihmapingutusvarras on vedrukoormusega. Hoidke tugevalt vardast ja vabastage aeglaselt.

- Eemaldage niiduki rihm siduri rihmarattalt (M).
- Eemaldage fiksaatori vedru (E) ja eemaldage hoob.
- Eemaldage fiksaatori vedru (A) ja eemaldage hoob.
- Eemaldage fiksaatori vedru (D) ja eemaldage hoob.

#### ⚠ ETTEVAATUST: Lisaseadme tõstmise hoob on vedrukoormusega. Hoidke tugevalt vardast ja vabastage aeglaselt.

- Lükake niiduk traktori parema külje alt välja.

### LT Kaip Pašalinti Šienapjovę

- Pritvirtinimo sankabą nustatykite padėtyje „IŠJUNGTA“.
- Pritvirtinimo pakėlimo svirtį nuleiskite iki žemiausios padėties.

**⚠️ ĮSPĖJIMAS:** Diržo įtempimo strypas turi spyruoklę. Tvirtai suimkite strypą ir lėtai atleiskite.

- Šienapjovės dirbą nuimkite nuo sankabos skriemulio (M).
- Išmontuokite stabdiklio spyruoklę (E) ir nuimkite svirtį.
- Išmontuokite stabdiklio spyruoklę (A) ir nuimkite svirtį.
- Išmontuokite stabdiklio spyruoklę (D) ir nuimkite svirtį.

**⚠️ ĮSPĖJIMAS:** Pridedama kėlimo svirtis turi spyruoklę. Tvirtai suimkite strypą ir lėtai atleiskite.

- Šienapjovę išstumkite iš po dešiniojo traktoriaus pusės.

### LV Lai Noņemtu Pļāvēju

- Novietojiet pierīces sajūgu stāvoklī “DISENGAGED” (atbrīvois).
- Nolaidiet pierīces pacelšanas sviru apakšējā stāvoklī.

**⚠️ UZMANĪBU:** Siksna sprieguma stieni darbina atspere. Satveriet stieni stingri un atlaidiet lēnām.

- Noņemiet pļāvēja siksnu no sajūga bloka (M).
- Demontējiet aiztura atsperi (E) un noņemiet sviru.
- Demontējiet aiztura atsperi (A) un noņemiet sviru.
- Demontējiet aiztura atsperi (D) un noņemiet sviru.

**⚠️ UZMANĪBU:** Pierīces pacelšanas sviru darbina atspere. Satveriet stieni stingri un atlaidiet lēnām.

- Bīdīet pļāvēju laukā no traktora labās puses apakšas.

### BG Отстраняване На Косачката

- Поставете ръчката на приставката в положение на ИЗКЛЮЧЕНО.
- Спуснете повдигателния лост на приставката до най-ниското му положение.

**⚠️ ВНИМАНИЕ:** Лостът за обтягане на ремъка е с пружина. Дръжте здраво лоста и отпускайте бавно.

- Отстранете ремъка на косачката от закрепващия елемент (M)
- Разглобете фиксиращата пружина (E) и отстранете лоста.
- Разглобете фиксиращата пружина (A) и отстранете лоста.
- Разглобете фиксиращата пружина (D) и отстранете лоста.

**⚠️ ВНИМАНИЕ:** Повдигателният лост на приставката е с пружина. Дръжте здраво лоста и отпускайте бавно.

- Извадете косачката из под дясната страна на трактора.

### RO Îndepărtarea Cositoarei

- Plasați cuplajul de fixare în poziția „DECUPLAT”.
- Coborâți pârghia de ridicare a dispozitivului de fixare în poziția cea mai de jos.

**⚠️ ATENȚIE!** Tija de tensionare a curelei este acționată de un arc. Apucați strâns tija și deblocați-o încet.

- Îndepărtați cureaua cositoarei din pulia de cuplare (M).
- Demontați arcul de fixare (E) și îndepărtați pârghia.
- Demontați arcul de fixare (A) și îndepărtați pârghia.
- Demontați arcul de fixare (D) și îndepărtați pârghia.

**⚠️ ATENȚIE!** Pârghia de ridicare a dispozitivului de fixare este acționată de un arc. Apucați strâns tija și deblocați-o încet.

- Scoateți prin glisare cositoarea din partea dreaptă inferioară a tractorului.

### RU Установка режущего блока

- Задвиньте режущий блок под машину. Отверстие для выброса должно находиться с правой стороны.
- Соберите в порядке, обратном демонтажу.

### EE Lõikerogani paigaldamine

- Lükake lõikeorgan traktori alla. Väljaviskeava peaks olema paremal.
- Paigaldamine toimub vastupidises järjekorras kui koost lahti võtmise.

### LT Pjovimo agregato pridėjimas

- Pastumkite pjovimo agregatą po įrangos. Išmetimo anga turi būti dešinėje pusėje.
- Pridėkite atvirkščią tvarką negu demontavote.

### LV Griešanas ierīces montāža

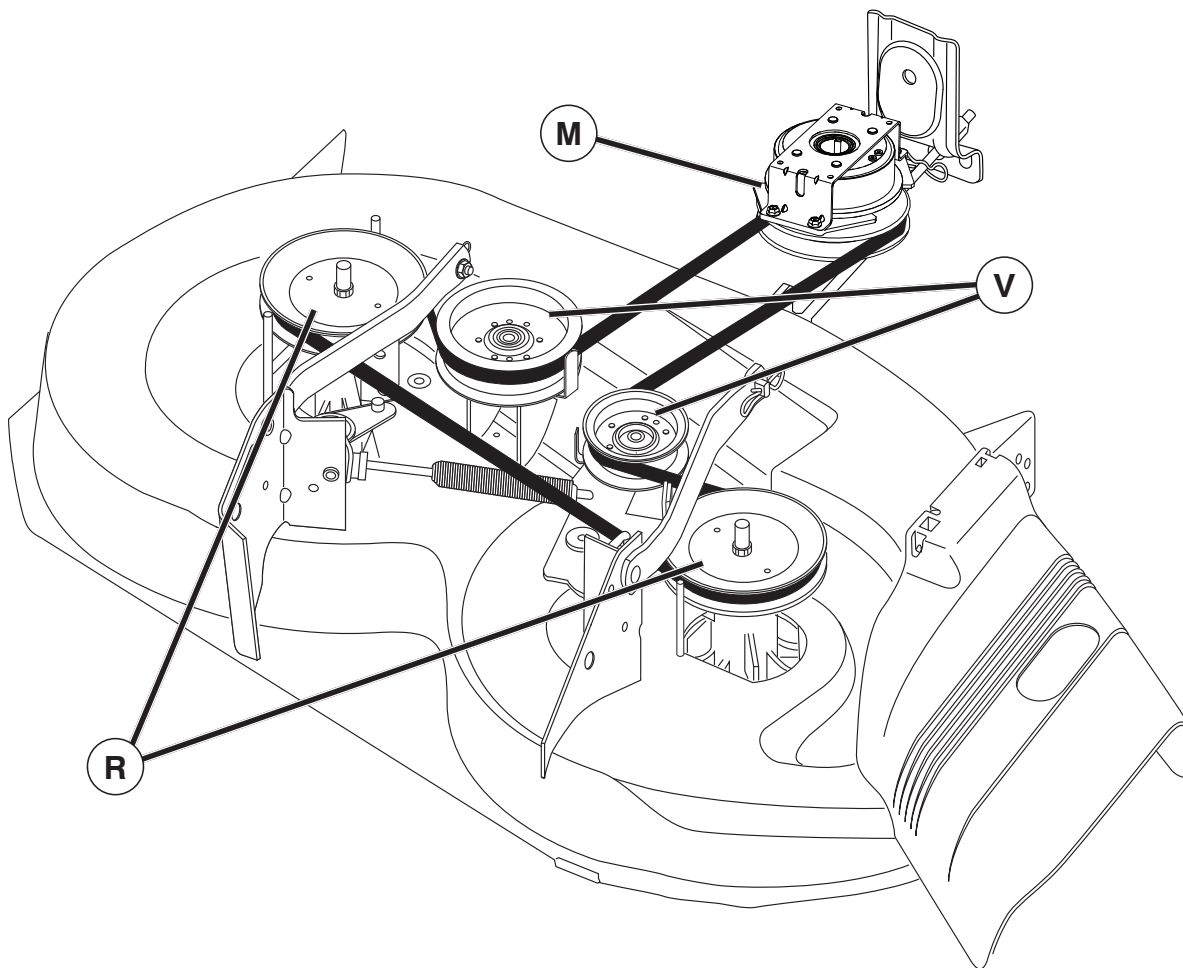
- Pastumiet griešanas iekārtu zem mašīnas.
- Montējiet pretējā secībā tai, kādā jūs to izjaucāt.

### BG Монтаж на косачното устройство

- Пъхнете косачното устройство под трактора. Отворът за изхвърляне трябва да е отдясно.
- Монтажът се извършва в обратна последователност.

### RO Montarea subansamblului de cosit

- Împingeți subansamblul de sub mașină. Orificiul ejectorului trebuie să fie în dreapta.
- Montarea se face în ordinea inversă demontării.



**RU** Замена приводного ремня косилки  
**СНЯТИЕ ПРИВОДНОГО РЕМНЯ КОСИЛКИ**

1. Установите трактор на горизонтальной поверхности. Затяните стояночный тормоз.
2. Опустите рычаг управления навесным устройством в крайнее нижнее положение.
3. Удалите грязь и траву, намотавшуюся на оси.
4. Снимите ремень с шкива сцепления (M), с шкивов обеих осей (R) и всех холостых шкивов (V).

**УСТАНОВКА ПРИВОДНОГО РЕМНЯ КОСИЛКИ**

1. Наденьте ремень на шкивы обеих осей (R) и на холостые шкивы (V) как показано.
2. Наденьте ремень на шкив сцепления (M).

**ЭТО ВАЖНО:** Убедитесь в правильном положении ремня в канавках шкива.

3. Поднимите рычаг управления навесным устройством в крайнее верхнее положение.

**EE** Niiduki ülekanderihma asendamine  
**NIIDUKI ÜLEKANDERIHMA EEMALDAMINE**

1. Parkige traktor horisontaalsele pinnale. Rakendage seisupidur.
2. Laske lisaseadme tõstehoob selle madalaimasse asendisse.
3. Eemaldage kogu mustus ja rohuäägid, mis võivad olla kogunenud spindlite ümber ja kogu ülemise katte pinnale.
4. Eemaldage rihtm siduriploki (M), mõlemalt spindliplokilt (R) ja kõikidelt pingutusrullidelt (V).

**NIIDUKI ÜLEKANDERIHMA PAIGALDAMINE**

1. Paigaldage rihtm vastavalt joonisel näidatule mõlema spindliploki (R) ja pingutusrullide (V) ümber.
2. Paigaldage rihtm siduriplokile (M).

**OLULINE!** Kontrollige, et rihtm jookseks niiduki rihmarat-  
tasoones kogu ulatuses õigesti.

3. Tõstke lisaseadme tõstehoob kõrgeimasse asendisse.

**LT Žoliapjovės pavaros diržo keitimas****ŽOLIAPJOVĖS PAVAROS DIRŽO KEITIMAS**

1. Traktorių pastatykite ant lygaus paviršiaus. Užtraukite stovėjimo stabdį.
2. Priedo keliamąją svirtį nuleiskite į žemiausią padėtį.
3. Pašalinkite purvą ir žolės likučius, susikaupusius aplink įtvarus bei visą viršutinį pjaunamojo įtaiso paviršių.
4. Nuimkite diržą nuo sankabos skriemulio (M), abiejų įtvarų skriemulių (R) ir visų kreipiamųjų velenėlių skriemulių (V).

**Žoliapjovės pavaros diržo keitimas**

1. Diržą užmaukite ant abiejų įtvarų skriemulių (R) ir kreipiamųjų velenėlių skriemulių (V), kaip parodyta paveikslėlyje.
2. Diržą užmaukite ant sankabos skriemulio (M).

**SVARBI PASTABA:** patikrinkite, ar diržas tinkamai įspraustas į visas žoliapjovės skriemulio išėmas.

3. Priedo keliamąją svirtį pakelkite į aukščiausią padėtį.

**Lai noņemtu zāles plāvēja dzensiksnu****LV ZĀLES PLĀVĒJA DZENSIKSNAS NOŅEMŠANA**

1. Apstādiniet traktoru uz līdzenas virsmas. Ieslēdziet stāvbremzi.
2. Zemāko palīgierīces pacēlāju novietojiet zemākajā pozīcijā.
3. Noņemiet jebkurus netīrumus vai zāles atgriezumus, kas varētu uzkrāties ap tapņiem un ap visu augšējo virsmu.
4. Izņemiet siksnu no sajūga trīšiem (M), abiem – gan tapņa trīšiem (R), gan visiem spriegošanas rullīša trīšiem (V).

**ZĀLES PLĀVĒJA DZENSIKSNAS MONTĒŠANA**

1. Uzstādiet siksnu apkārt abiem tapņa trīšiem (R) un apkārt spriegošanas rullīša trīšiem (V), kā tas norādīts.
2. Uzstādiet siksnu uz sajūga trīšiem (M).

**SVARĪGI:** Pārbaudiet, vai sikсна pareizi rotē pa visām zāles plāvēja trīšu gropēm.

3. Palīgierīces pacēlāju novietojiet augstākajā pozīcijā.

**BG За да смените задвижващия ремък на косачката****СВАЛЯНЕ НА ЗАДВИЖВАЩИЯ РЕМЪК НА КОСАЧКАТА**

1. Паркирайте трактора на равна повърхност. Задействайте спирачката за паркиране.
2. Свалете прикачващия повдигащ лост на най-ниската му позиция.
3. Изчистете всякакви мръсни или мазни наслагвания, които може да са се натрупали около шпинделите и по цялата горна повърхност.
4. Махнете ремъка от съединително трансмисионно колело (M), както и шпинделните трансмисионни колела (R) и всички водещи трансмисионни колела (V).

**ИНСТАЛИРАНЕ НА ЗАДВИЖВАЩИЯ РЕМЪК НА КОСАЧКАТА**

1. Сложете ремъка около шпинделните трансмисионни колела (R) и всички водещи трансмисионни колела (V), както е показано.
2. Сложете ремъка на съединително трансмисионно колело (M).

**ВАЖНО:** Проверете ремъка за правилно въртене във всички улеи на трансмисионните колела на косачката.

3. Вдигнете повдигащия лост за прикрепване до най-високата позиция.

**RO Pentru a înlocui cureaua de transmisie a dispozitivului de tuns iarba****DEMONTAREA CURELEI DE TRANSMISIE A DISPOZITIVULUI**

1. Parcați vehiculul pe teren drept. Activați frâna de mână.
2. Coborâți pârghia ridicătoare adiacentă în poziția cea mai joasă.
3. Curățați orice urme de murdărie sau resturi de iarbă care s-au acumulat în jurul dornurilor și pe întreaga suprafață a platformei superioare.
4. Desprindeți cureaua de pe tamburul ambreiajului (M), de pe ambele roți de transmisie ale dornurilor și de pe toate roțile de curea liberă (V).

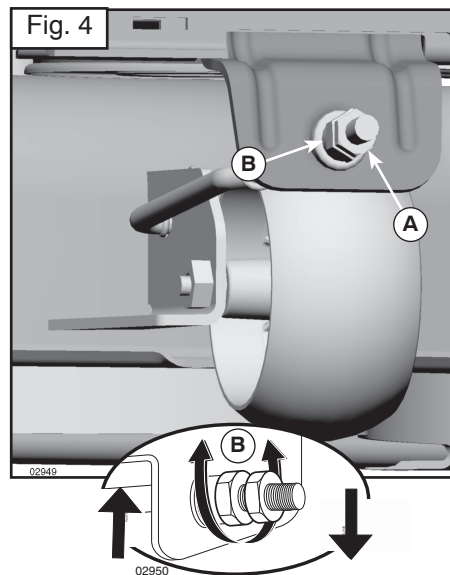
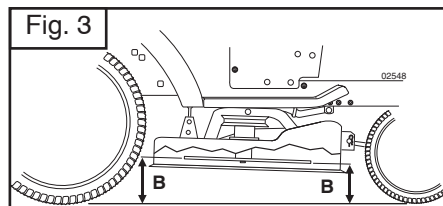
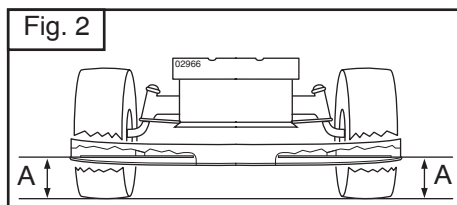
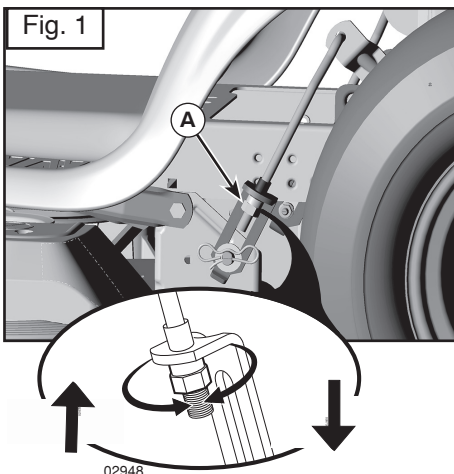
**MONTAREA CURELEI DE TRANSMISIE A DISPOZITIVULUI**

1. Treceți cureaua în jurul ambelor roți de transmisie ale dornurilor (R) și al roților de curea liberă conform indicațiilor.
2. Montați cureaua pe tamburul ambreiajului (M).

**IMPORTANT:** Verificați cureaua și asigurați-vă că este introdusă corect în șanțurile fiecărei roți de transmisie ale dispozitivului.

3. Ridicați pârghia ridicătoare adiacentă în poziția cea mai ridicată.





### **RU** Установка косилки по уровню.

Убедитесь, что давление в шинах соответствует указанному на них. Если давление в шинах выше или ниже нормы, это может испортить внешний вид вашей лужайки и привести вас к убеждению, что косилка не отрегулирована надлежащим образом.

#### **визуальная регулировка уровня**

1. Если давление в шинах не соответствует норме, а ваша лужайка выглядит неравномерно подстриженной, определите, какая сторона косилки срезает траву ниже.
2. С помощью гаечного ключа 3/4" или разводного ключа поверните регулировочную гайку (A) тяги влево – чтобы опустить косилку, или вправо – чтобы поднять.

**ПРИМЕЧАНИЕ:** Один полный оборот регулировочной гайки изменяет высоту установки косилки приблизительно на 3/16".

3. Проверьте регулировку путём пробного скашивания травы и визуальной оценки внешнего вида лужайки. Если необходимо, повторите регулировку до достижения желаемого результата.

#### **ТОЧНАЯ РЕГУЛИРОВКА УРОВНЯ**

1. Установите трактор с нормальным давлением в шинах на горизонтальной поверхности.

**▲ ПРЕДУПРЕЖДЕНИЕ:** Лезвия острые! Пользуйтесь перчатками или оберните лезвия плотной тканью.

2. Поднимите косилку в крайнее верхнее положение.
3. Разверните лезвия в стороны с обеих сторон косилки и измерьте расстояние (A) между нижней кромкой лезвия и поверхностью земли. С обеих сторон расстояние должно быть одинаковым (Рис. 2).
4. Если требуется регулировка, см. пункты 2 инструкции по Визуальной регулировке уровня (см. выше).
5. Ещё раз измерьте расстояние до земли, в случае необходимости откорректируйте регулировку, добиваясь, чтобы с обеих сторон расстояние было одинаковым.

### **РЕГУЛИРОВКА НАКЛОНА ВПЕРЕД-НАЗАД ЭТО**

**ВАЖНО:** Регулировка должна быть точной.

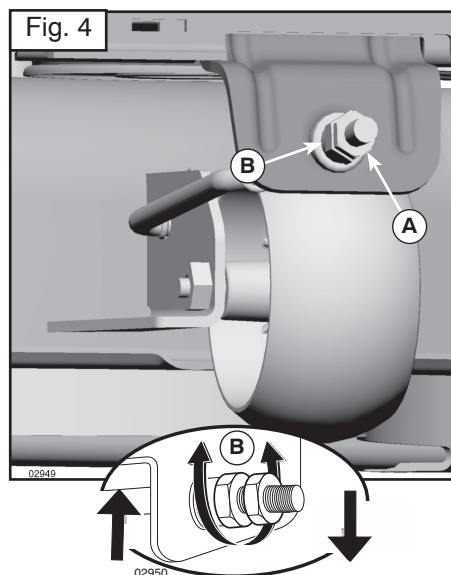
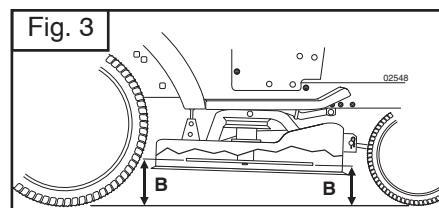
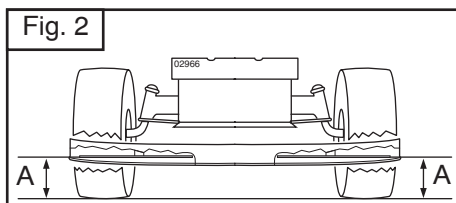
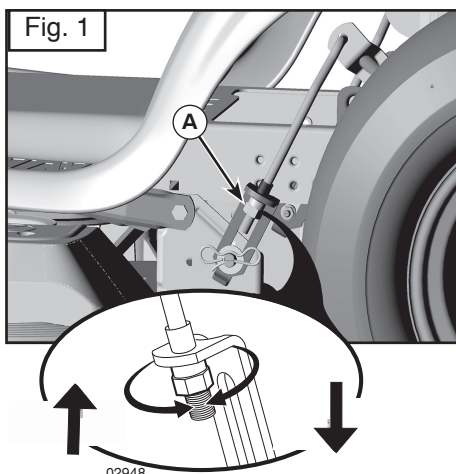
Для достижения наилучших результатов лезвия косилки должны быть отрегулированы так, чтобы передний конец был ниже заднего на величину от 1/8" до 1/2", у косилки, поднятой в крайнее верхнее положение.

**▲ ПРЕДУПРЕЖДЕНИЕ:** Лезвия острые! Пользуйтесь перчатками или оберните лезвия плотной тканью.

- Поднимите косилку в крайнее верхнее положение.
- Установите каждое лезвие так, чтобы его конец был направлен строго вперёд. Измерьте расстояние (B) до земли между передним и задним концами лезвия (Рис. 3).
- Если передний конец лезвия не находится ниже заднего на величину от 1/8" до 1/2", подойдите к передней части трактора.
- С помощью гаечного ключа 11/16" или разводного ключа отвинтите на несколько оборотов контргайку A, чтобы освободить регулировочную гайку B.
- С помощью гаечного ключа 3/4" или разводного ключа поверните регулировочную гайку (B) передней тяги по часовой стрелке (затянуть) – чтобы поднять переднюю часть косилки, или против часовой стрелки (ослабить) – чтобы опустить переднюю часть косилки. (Рис. 4).

**ПРИМЕЧАНИЕ:** Один полный оборот регулировочной гайки изменяет высоту установки косилки приблизительно на 1/8".

- Ещё раз проверьте измерения, в случае необходимости откорректируйте регулировку, добиваясь, чтобы передний конец лезвия был ниже заднего на величину от 1/8" до 1/2".
- Удерживая ключом регулировочную гайку в нужном положении, плотно затяните контргайку.



## EE Risotaalseks seadmine

Veenduge, et rehvid on täis puhutud rehvidel näidatud rõhuühikuni. Kui rehvid on ala- või ülepuhutud võib see mõjutada teie muruniiduki väljanägemist ja viia teid arvamusele, et niiduk on valesti reguleeritud.

### Visuaalne külgede reguleerimine

1. Kui rehvid on õigesti täis puhutud ja teie muruniiduk lõikab muru ebatasaselt tehke kindlaks, milline niiduki külg lõikab madalamalt.
2. Kasutades 3/4-tollist või reguleeritavat mutrivõtit pöörake tõstehoova reguleerimismutrit (A) niiduki madalamale laskmiseks vasakule või niiduki tõstmiseks paremale (Fig. 1).

**TÄHELEPANU:** Reguleerimismutrit iga täispöörde muudab niiduki kõrgust umbes 3/16 tolli ulatuses.

3. Kontrollige reguleerimistulemust niitmata muru niites ja niiduki väljanägemist visuaalselt hinnates. Vajadusel reguleerige uuesti kuni rahuldava tulemuse saavutamiseni.

### Täpne külgede reguleerimine

1. Parkige õigesti täispuhutud rehvidega traktor horisontaalsele pinnale või sissesõiduteele.

**▲ ETEEVAATUST!** Terad on teravad. Kaitske oma käsi kandes kindaid ja/või mähkige terade ümber tugev riie.

2. Tõstke niiduk selle kõrgeimasse asendisse.
3. Paigutage niiduki mõlemal küljel tera külje peale ja mõõtke vahemaa (A) tera alumisest servast maapinnani. Vahemaa peab mõlemal küljel olema ühesugune (Fig. 2).
4. Kui on vajalik reguleerimine, järgige osas "Visuaalne reguleerimine" toodud juhiste astmeid 2.
5. Mõõtke vahemaa uuesti ja reguleerige vajadusel uuesti, kuni mõlemad küljed on samad mõõtmistulemused.

## Esi- ja tagakülje reguleerimine

**OLULINE!** Kate peab mõlemal küljel olema ühesugusel kõrgusel.

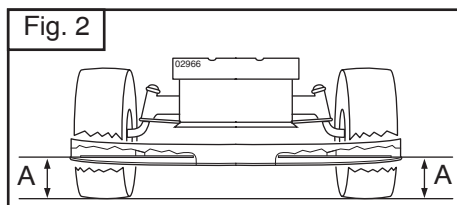
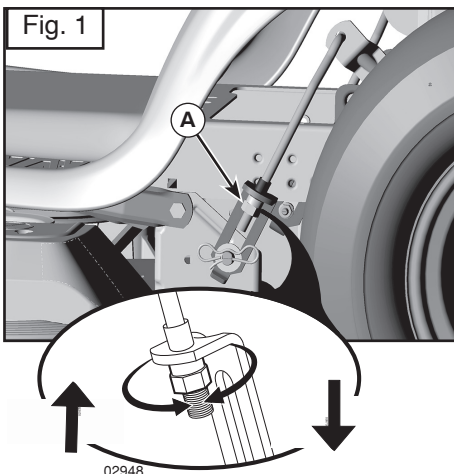
Parimate lõikamistulemuste saamiseks peavad niiduki terad olema reguleeritud nii, et esiots on 1/8–1/2 tolli madalamal kui tagumine otsak, kui niiduk on kõrgeimas asendis.

**▲ ETEEVAATUST!** Terad on teravad. Kaitske oma käsi kandes kindaid ja/või mähkige terade ümber tugev riie.

- Tõstke niiduk kõrgeimasse asendisse.
- Paigaldage kõik terad nii, et otsak on suunatud otse ette. Mõõtke vahemaa (B) maapinnani tera eesmise ja tagumise otsaku juures (Fig. 3).
- Kui tera eesmine otsak pole alumisest otsakust 1/8–1/2 tolli ulatuses madalamal, minge traktori esiotsa juurde.
- Kasutage 11/16-tollist või reguleeritavat mutrivõtit, keerake abikinnitusmutrit A mitme pöörde võrra lahti, et vabastada reguleerimismutrit B.
- Kasutades 3/4-tollist või reguleeritavat mutrivõtit, pöörake eesmise varda reguleerimismutrit (B) päripäeva (kinni), et niiduki esiosa tõsta, või vastupäeva (lahti), et niiduki esiosa madalamale lasta (Fig. 4).

**TÄHELEPANU:** Reguleerimismutrit iga täispöörde muudab niiduki kõrgust umbes 1/8" tolli ulatuses.

- Teostage uus mõõtmine ja vajadusel reguleerige kuni tera eesmine otsak on tagumisest otsakust 1/8–1/2 tolli võrra madalamal.
- Hoidke reguleerimismutrit mutrivõtme abil paigal ja keerake abikinnitusmutter kindlalt vastu reguleerimismutrit.



### LT Žoliapjovės išlyginimas

Patikrinkite, ar padangos tinkamai pripūstos ir oro slėgis jose atitinka ant padangų nurodytą vertę (išreikštą PSI vienetais). Jei padangos pripūstos per daug arba per mažai, veja gali būti nupjauta nelygiai ir jūs pagalvosite, kad žoliapjovė su-reguluota netinkamai.

#### Žoliapjovės šoninių padėčių reguliavimas iš akies

1. Jei visos padangos pripūstos tinkamai, o veja vis viena atrodo nupjauta nelygiai, pažiūrėkite, kuri žoliapjovės pusė pjauna žemiau.
2. 3/4 colio arba reguliuojamuoju veržliarakčiu keliamosios jungties reguliuojamąją veržlę (A) pasukite kairėn, jei žoliapjovę norite nuleisti, arba dešinėn, jei norite ją pakelti (Fig. 1).

**PASTABA:** reguliuojamąją veržlę pasukus per visą apsuką, žoliapjovės aukštis pakinta apytiksliai 3/16 colio.

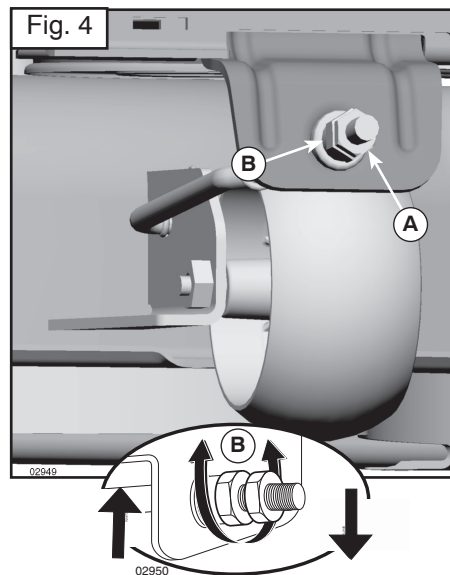
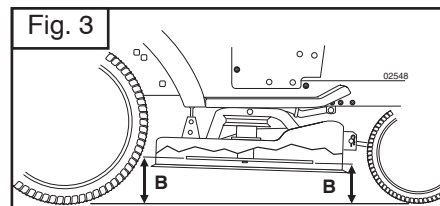
3. Patikrinkite sureguliovimą – nupjaukite nedidelį plotą nepjautos žolės ir iš akies patikrinkite, kaip atrodo nupjauta veja. Jei reikia, reguliuokite keletą kartų, kol jus tenkins rezultatai.

#### Tikslusis žoliapjovės šoninių padėčių reguliavimas

1. Tinkamai pripūtę visas padangas, traktorių pastatykite ant lygaus paviršiaus arba kelio.

**⚠ATSARGIAI!** Pjaunamieji ašmenys yra aštrūs. Saugodami rankas užsimaukite pirštines ir / arba ašmenis apvyniokite storu audeklu.

2. Žoliapjovę pakelkite į aukščiausią padėtį.
3. Abiejose žoliapjovės pusėse pjaunamuosius ašmenis patraukite į šoną ir išmatuokite atstumą (A) tarp apatinio ašmenų krašto ir žemės paviršiaus. Šis atstumas abiejose pusėse turi būti vienodas (Fig. 2).
4. Jei reikia reguliuoti, žr. ankstesnėje pastraipoje "Reguliojimas iš akies" aprašytus 2 veiksmus.



5. Dar kartą išmatuokite atstumą, jei reikia, vėl sureguliuokite, kad jis būtų vienodas abiejose pusėse.

#### Priekio ir užpakalio reguliavimas

**SVARBU:** Pjaunamasis įtaisas turi būti vienodame aukštyje iš abiejų pusių.

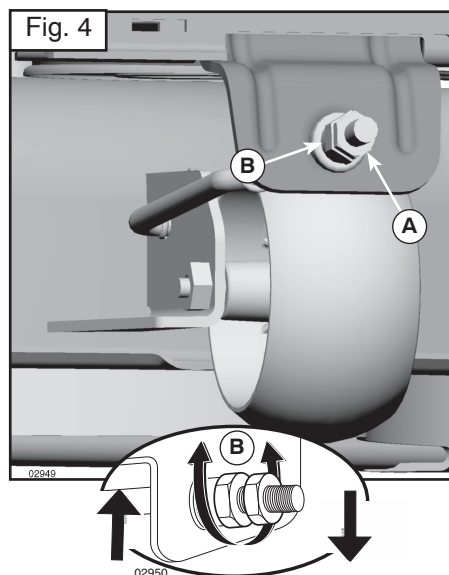
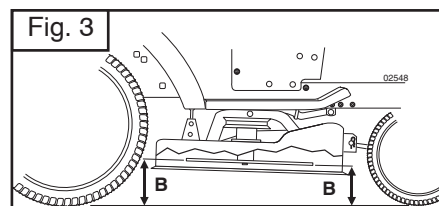
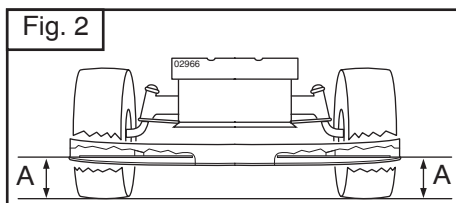
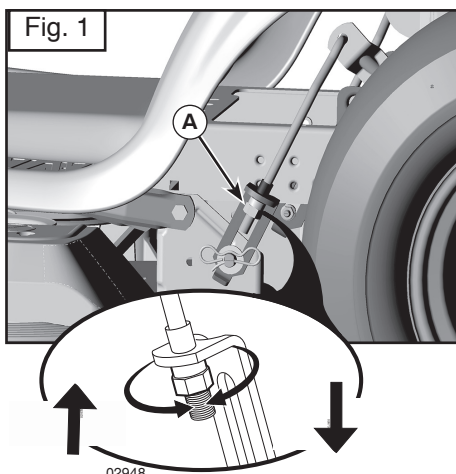
Kad žoliapjovė pjautų kuo tolydžiau, jos pjaunamuosius ašmenis būtina sureguliuoti taip, kad priekis būtų 1/8–1/2 colio žemiau nei užpakalis, kai žoliapjovė yra aukščiausioje padėtyje.

**⚠ATSARGIAI!** Pjaunamieji ašmenys yra aštrūs. Saugodami rankas užsimaukite pirštines ir / arba ašmenis apvyniokite storu audeklu.

- Žoliapjovę pakelkite į aukščiausią padėtį.
- Uždėkite pjaunamuosius ašmenis, kad smaigalys būtų nukreiptas tiesiai į priekį. Išmatuokite atstumą (B) iki žemės paviršiaus ties priekiniu ir užpakaliniu pjaunamųjų ašmenų smaigaliu (Fig. 3).
- Jei priekinis pjaunamųjų ašmenų smaigalys nėra per 1/8–1/2 colio žemiau už užpakalinį smaigalį, pereininkite prie traktoriaus priekio.
- 11/16 colio arba reguliuojamuoju veržliarakčiu per keletą apsučių atsukite fiksuojamąją veržlę A, kad atsilaisvintų reguliuojamoji veržlė B.
- 3/4 colio arba reguliuojamuoju veržliarakčiu priekinės jungties reguliuojamąją veržlę (B) sukite pagal laikrodžio rodyklę (užveržkite), kad žoliapjovės priekis pakiltų, arba prieš laikrodžio rodyklę (atsukite), kad žoliapjovės priekis nusileistų (Fig. 4).

**PASTABA:** reguliuojamąją veržlę pasukus per visą apsuką, žoliapjovės aukštis pakinta apytiksliai 1/8 colio.

- Dar kartą išmatuokite, jeigu reikia – vėl atlikite reguliavimo veiksmus, kol priekinis pjaunamųjų ašmenų smaigalys bus per 1/8–1/2 colio žemiau už užpakalinį smaigalį.
- Prilaikydami reguliuojamąją veržlę veržliarakčiu, fiksuojamąją veržlę tvirtai užveržkite ant reguliuojamosios veržlės.



### LV Lai nolīmeņotu zāles plāvēju

Pārliecinieties, vai riepas ir atbilstošs psi spiediens, kāds tas norādīts uz riepas. Ja riepas ir pārpumpētas vai nepiepumpētas, tas var ietekmēt jūsu zāliena izskatu un likt jums domāt, ka zāles plāvējs ir nepareizi noregulēts.

#### Vizuāla sānu noregulēšana

1. Ja visas riepas ir pareizi piepumpētas, bet jums izskatās, ka zāliens ir nevienmērīgi nopļauts, pārbaudiet, kura zāles plāvēja puse pļauj zemāk.
2. Ar 3/4" vai ar regulējamu uzgriežņu atslēgu pagrieziet paceltā šarnīra regulēšanas sviru (A) uz kreiso pusi, lai pazeminātu zāles plāvēju, vai uz labo pusi, lai paaugstinātu zāles plāvēju (Fig. 1).

**IEVĀROJIET:** Katrs pilns regulēšanas sviras apgrieziena mainīs zāles plāvēja augstumu par apmēram 3/16".

3. Pārbaudiet savu uzstādījumu pārņemot nenogrieztu zāli un vizuāli pārbaudot tās izskatu. Regulējiet to līdz esat apmierināts ar rezultātu.

#### Precīza sānu regulēšana

1. Kad visas riepas ir atbilstoši piepumpētas, apstādiniet traktoru uz līdzenas virsmas vai piebraucamā ceļa.

**▲ UZMANĪBU:** Asmeņi ir asi. Sargiet savas rokas ar cimdium un/vai ietiniet asmeņus biežā drānā.

2. Paceliet zāles plāvēju tā augstākajā pozīcijā.
3. Abās zāles plāvēja pusēs pievienojiet asmeni un nomēriet attālumu (A) no asmeņa apakšējās malas līdz zemei. Attālumam abās pusēs jābūt vienādam. (Fig. 2).
4. Ja nepieciešams veikt labojumus, skatieties 2. soli augstāk minētajos uzskates norādījumos attiecībā uz regulēšanu.
5. Pārbaudiet mērījumus un, ja nepieciešams, regulējiet, līdz abas puses ir vienādas.

#### Regulēšana no Priekšas līdz aizmugurei

**SVARĪGI:** Virsmai abās pusēs jābūt vienā līmenī.

Lai iegūtu vislabākos pļaušanas rezultātus, zāles plāvēja asmeņi jāneregulē tā, lai priekšgals atrodas 1/8" līdz 1/2" zemāk par aizmugurējo zāles plāvējam atrodoties augstākajā pozīcijā.

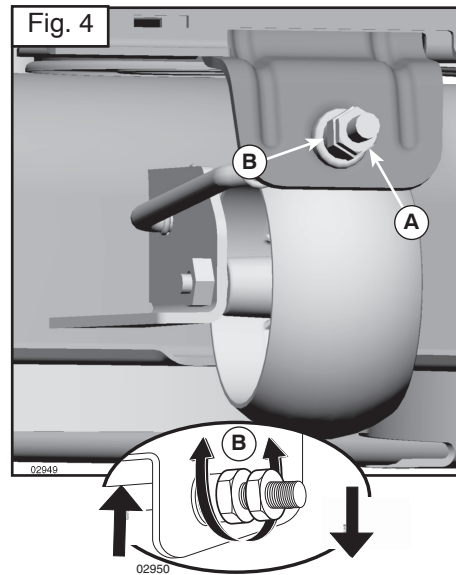
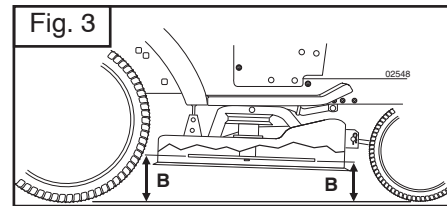
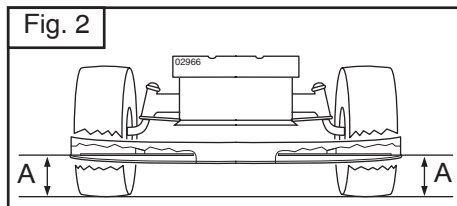
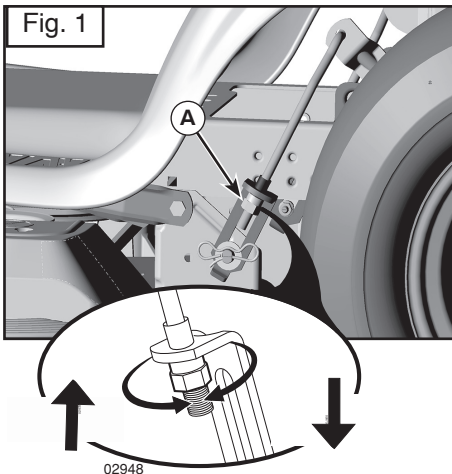
**▲ UZMANĪBU:** Asmeņi ir asi. Sargiet savas rokas ar cimdium un/vai ietiniet asmeņus biežā drānā.

- Paceliet zāles plāvēju tā augstākajā pozīcijā.
- Novietojiet visus asmeņus tā, lai to gali būtu pavērsti uz priekšu. Izmēriet attālumu (B) līdz zemei gan no asmens priekšgala, gan aizmugures (Fig. 3).
- Ja asmens priekšgals nav 1/8" līdz 1/2" zemāks par aizmuguri, ejiet uz traktora priekšpusi.
- Ar 11/16" vai regulējamu uzgriežņu atslēgu palaidiet vajīgāk uzgriezni to vairākas reizes pagriežot līdz tas ir vienāda ar uzgriezni B.
- Ar 3/4" vai regulējamu uzgriežņu atslēgu pagrieziet priekšējā šarnīra regulēšanas uzgriezni (B) pulksteņa rādītāja virzienā (ciešāk), lai paceltu zāles plāvēja priekšgala, vai pretī pulksteņa rādītāja virzienam (vājāk), lai pazeminātu zāles plāvēja priekšpusi (Fig. 4).

**IEVĀROJIET:** Katrs regulējamā uzgriežņa pilns apgrieziena mainīs zāles plāvēja augstumu par apmēram 1/8".

- Pārbaudiet mērījumus, ja nepieciešams, regulējiet līdz asmeņu priekšgals ir 1/8" līdz 1/2" zemāks par aizmuguri.
- Ar uzgriežņu atslēgu turiet regulējamo uzgriezni vēlāmajā pozīcijā un cieši nostipriniet pretuzgriezni pret regulēšanas uzgriezni.





### Ⓟ За да изравните косачката

Уверете се, че гумите са правилно напompани до показания на гумите PSI. Ако гумите са повече или по-малко напompани това може да се отрази на вида на тревните Ви площи, което може да ви накара да си мислите, че косачката не е правилно регулирана.

#### Зрително регулиране от край до край

1. Ако гумите са правилно напompани и ако тревната Ви площ е неравно подрязана, уверете се коя от страните на косачката реже по-ниско.
2. С 3/4" или регулиращ ключ, извъртете регулиращата гайка на повдигащата връзка (A) наляво, за да снижите косачката или надясно, за да я повдигнете.

**ЗАБЕЛЕЖКА:** Всяко пълно завъртане на регулиращата гайка ще промени височината на косачката с 3/16".

3. Тествайте Вашето регулиране, като окосите малко трева и проверите вида зрително. Регулирайте отново, ако е необходимо, докато не сте доволни от резултатите.

#### Прецизно регулиране от край до край

1. След като гумите са правилно напompани, паркирайте трактора на равно място или път.

**▲ ВНИМАНИЕ:** Ножовете са остри. Предпазете ръцете си с ръкавици и/или обвийте ножовете с плътна материя.

2. Вдигнете косачката до най-високата ѝ позиция.
3. От двете страни на косачката нагласете ножа от страни и измерете разстоянието (A) от долния ръб на ножа до земята. Разстоянието от двете страни трябва да е еднакво (Fig. 2).
4. Ако е необходимо регулиране, вижте стъпки 2 в Инструкции за зрително регулиране по-горе.
5. Проверете отново измерванията, регулирайте при необходимост до изравняване на двете страни.

#### Регулиране от пред назад

**ВАЖНО:** Горната част трябва да се изравни от страна до страна.

За да получите най-добри резултати при рязане, ножовете на косачката трябва да се настроят така, че предния край да е по-нисък с 1/8" до 1/2" от задния край, когато косачката е в най-висока позиция.

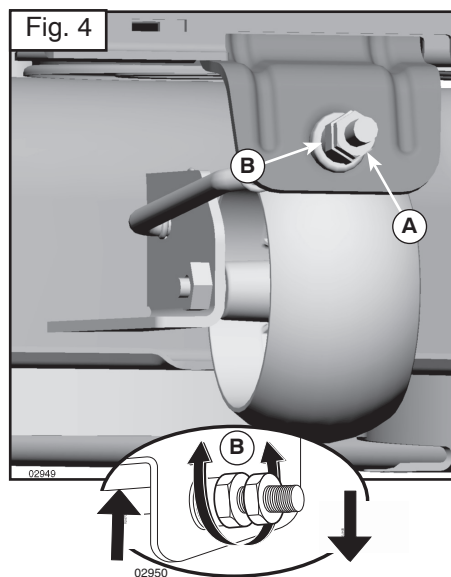
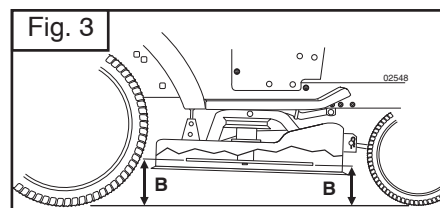
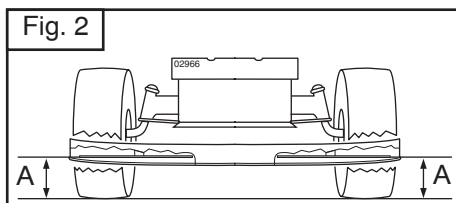
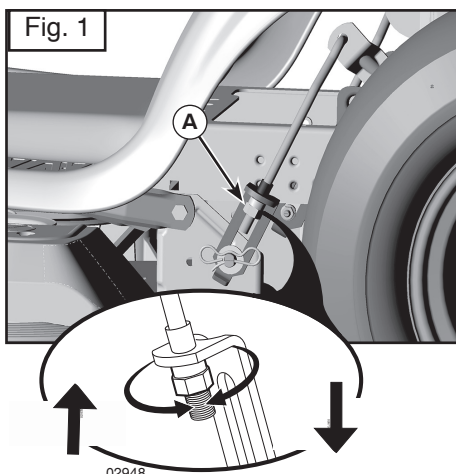
**▲ ВНИМАНИЕ:** Ножовете са остри. Предпазете ръцете си с ръкавици и/или обвийте ножовете с плътна материя.

- Вдигнете косачката до най-високата ѝ позиция.
- Нагласете ножовете така, че края да сочи право напред. Измерете разстоянието (B) до земята на предния и задния край на ножа (Fig. 3).
- Ако предния край на ножа не е по-нисък от задния край с 1/8" до 1/2", отидете при предната страна на трактора.
- С 11/16" или регулиращ ключ отхлабете затягащата гайка A с няколко завъртания, за да изчистите регулиращата гайка B.
- С 3/4" или регулиращ ключ извъртете регулиращата гайка (B) на предната връзка в посока на часовниковата стрелка (затегнете), за да повдигнете предната част на косачката или в обратна посока (разхлабете), за да снижите предната част на косачката (Fig. 4).

**ЗАБЕЛЕЖКА:** Всяко пълно завъртане на регулиращата гайка ще промени височината на косачката с около 1/8".

- Проверете измерванията отново, регулирайте при необходимост, докато предния край на ножа не стане по-нисък с 1/8" до 1/2" от задния край.
- Задръжте регулиращата гайка в позиция с регулиращия ключ и затегнете здраво затягащата гайка срещу регулиращата гайка.





## RO Pentru ajustarea dispozitivului de tuns iarba

Asigurați-vă că pneurile sunt umflate corespunzător, conform cu presiunea indicată pe pneuri. Dacă pneurile sunt umflate mai puțin sau mai mult decât trebuie, acest fapt poate afecta aspectul gazonului dumneavoastră și veți ajunge la concluzia că dispozitivul nu este reglat corespunzător.

### Ajustarea iaterlă vizuală

1. Dacă pneurile sunt umflate corespunzător, iar gazonul dumneavoastră pare a fi tuns inegal, determinați care parte a dispozitivului taie mai jos.
2. Cu o cheie de 3/4" sau o cheie reglabilă, rotiți spre stânga piulița de reglaj a cuplajului de ridicare (A) pentru a coborî dispozitivului, sau spre dreapta pentru a îl ridica.

**NOTĂ:** Fiecare rotire completă a piuliței de reglaj va modifica înălțimea dispozitivului cu aproximativ jumătate de centimetru.

3. Testați ajustarea făcând o porțiune de gazon și verificând felul în care se prezintă. Dacă este necesar, reajustați până ce sunteți mulțumiți de rezultate.

### Ajustarea laterală de precizie

1. Cu toate pneurile umflate corespunzător, parcați vehiculul pe teren drept.

**▲ PRECAUȚIUNE:** Lamele sunt foarte ascuțite. Protejați-vă mâinile cu mănuși și/sau înfășurați lama cu un țesut gros.

2. Ridicați dispozitivul în poziția cea mai elevată.
3. Poziționați lama și măsurați distanța (A) de la marginea de jos a acesteia și până la pământ în ambele părți. Distanța trebuie să fie identică în ambele părți.
4. Dacă este nevoie de ajustări, consultați pașii 2 de la "Ajustarea Vizuală" de mai sus.
5. Verificați din nou distanțele și ajustați-le dacă este cazul până când cele două sunt egale.

### Ajustarea longitudinală

**IMPORTANT:** Ajustarea laterală trebuie să fie corectă.

Pentru a obține cele mai bune rezultate la tăiere, lamele trebuie ajustate astfel încât extremitatea anterioară să fie cu 30-125 mm mai jos decât cea posterioară atunci când dispozitivul de tuns iarba se află în poziția cea mai elevată.

**▲ PRECAUȚIUNE:** Lamele sunt foarte ascuțite. Protejați-vă mâinile cu mănuși și/sau înfășurați lamele cu un țesut gros.

- Ridicați dispozitivul în poziția cea mai elevată.
- Poziționați lama astfel încât vârful să fie îndreptat înainte. Măsurați distanța (B) de la cele două extremități ale lamei până la pământ.
- Dacă extremitatea anterioară a lamei nu este cu 30-125 mm mai jos decât cea posterioară, mergeți în fața vehiculului.
- Cu o cheie de 11/16" sau o cheie reglabilă, rotiți contrapiulița A astfel încât să eliberați piulița de reglaj B.
- Cu o cheie de 3/4" sau o cheie reglabilă, rotiți în sensul acelor de ceas (strângeți) piulița de reglaj a cuplajului de ridicare (B) pentru a ridica partea anterioară a dispozitivului, sau în sens opus (slăbiți) pentru a o coborî.

**NOTĂ:** Fiecare rotire completă a piuliței de reglaj va modifica înălțimea dispozitivului cu aproximativ 30 mm.

- Verificați din nou distanțele și ajustați-le dacă este cazul până ce extremitatea anterioară este cu 30-125 mm mai jos decât cea posterioară.
- Mențineți piulița de reglaj în poziție cu ajutorul cheii și strângeți ferm contrapiulița.

## RU Проверка Тормозов

Если тормозной путь трактора при движении с максимальной скоростью на верхней передаче по горизонтальной сухой бетонированной или синим твёрдым покрытием поверхности превышает 5 (пять) футов (1,52 м), тормозная система нуждается в обслуживании.

**Можно также проверить тормоза следующим образом:**

1. Установите трактор на горизонтальной сухой бетонированной или с иным твёрдым покрытием поверхности, выжмите до отказа педаль тормоза и приведите в действие стояночный тормоз.
2. Выключите трансмиссию, установив муфту свободного хода в положение "трансмиссия выключена". Вытяните ручку управления муфтой свободного хода и заведите ее в паз, чтобы она оставалась в положении выключения трансмиссии.

Задние колеса должны блокироваться и скользить когда вы попытаетесь сдвинуть тракторе вперед. Если задние колеса вращаются, значит тормоза требуют проведения обслуживания. Обратитесь в квалифицированный сервисный центр.

## EE Pidurite Kontrollimine

Kui traktoril on horisontaalsel, kuival betoon- või sillutatud pinnal kõrgeima käigu suurima kiiruse juures peatumiseks vaja rohkem kui viit (5) jalga, tuleb rakendada pidurit.

**Te saate pidurit kontrollida järgnevalt:**

1. Parkide traktor horisontaalsele kuivale betoon või sillutatud pinnakattega pinnale, vajutage piduripedaal kogu ulatuses alla ja ühendage seisupidur.
2. Vabastage ülekanne viies vabakäigusiduri asendisse „ülekanne vabakäiguasendis“. Tõmmake vabakäigusiduri kang välja ja pange see avausse ning vabastage nii, et see jääks lahutatud asendisse.

Tagarattad peavad lukustuma ja libisema, kui te püüate traktorit käsitsi edasi lükata. Kui tagarattad pöörlevad, vajavad pidurid kontrollimist. Võtke ühendust kvalifitseeritud teeninduskeskusega.

## LT Stabdžio Patikra

Jei traktorius stabdymo kelias ilgesnis nei penkios (5) pėdos, kai jis važiuoja didžiausiu greičiu ir aukščiausią pavara lygia, sausa betonine danga arba grindiniu, tai reiškia, kad reikia taisyti stabdį.

**Stabdį galima patikrinti ir taip:**

1. Traktorių pastatykite ant lygios, sausos betoninės dangos arba grindinio, iki galo nuspauskite stabdžio pedalą ir užtraukite stovėjimo stabdį.
2. Atjunkite transmisiją nustatę laisvosios eigos valdiklį į padėtį „transmisija atjungta“. Ištraukite laisvosios eigos valdiklį į lizdą ir atpalaiduokite, kad jos padėtis būtų „Atjungta“.

Galiniai ratai turi užsirakinti ir buksuoti, kai bandote rankomis pastumti traktorių á prieká. Jei galiniai ratai sukasi, tad reikia remontuoti stabdžius. Susisiekite su kvalifikuoto aptarnavimo centru.

## LV Lai Pārbaudītu Bremzes

Ja traktora ar vislielāko ātrumu apstādināšanai vajadzīgas vairāk nekā piecas (5) pēdas uz līdzena, sausa betona vai bruģētas virsmas, bremzes ir jālabo.

**Bremzes jūs varat pārbaudīt:**

1. Apstādiniet traktoru uz līdzena, sausa betona vai bruģētas virsmas, piespiediet bremžu pedāli līdz galam un ieslēdziet stāvbremzi.
2. Izslēdziet transmisiju, iestatot tukšgaitas vadību stāvoklī „Transmisija izslēgta“. Atvienojiet tukšgaitas vadību, iestatiet to pārnēsumā un atlaidiet, lai tā paliek izslēgtā stāvoklī.

Ja mēģināsīt manuāli pagrūst traktoru uz priekšu, aizmugurčjiem riteņiem ir jāfiksējas un jābukš. Ja aizmugurčjie riteņi griežas, bremzēm vajadzīga apkope. Sazinieties ar kvalificētu apkopes centru.

## BG За Проверка На Спирачката

Ако трактора изисква повече от 152 см, за да спре при висока скорост и голямо съпротивление, сух бетон или павирана повърхност, спирачката трябва да се сервисира.

**Можете да проверите спирачката и по следните начини:**

1. Когато трактора е паркиран на равно, сух бетон или павирана повърхност, отпуснете спирачния педал до долу и активирайте спирачката за паркиране.
2. Освободете трансмисията, като поставите инструмента за управление на свободен ход в положение „освободена трансмисия“. Издърпайте навътре и навън инструмента за управление на свободния ход и го освободете, така че да се задържи в освободено положение.

Задните колела трябва да блокират и да се плъзгат, когато се опитате да избутате трактора напред ръчно. Ако задните колела се въртят, тогава спирачката трябва да се провери. Свържете се с квалифициран сервисен център.

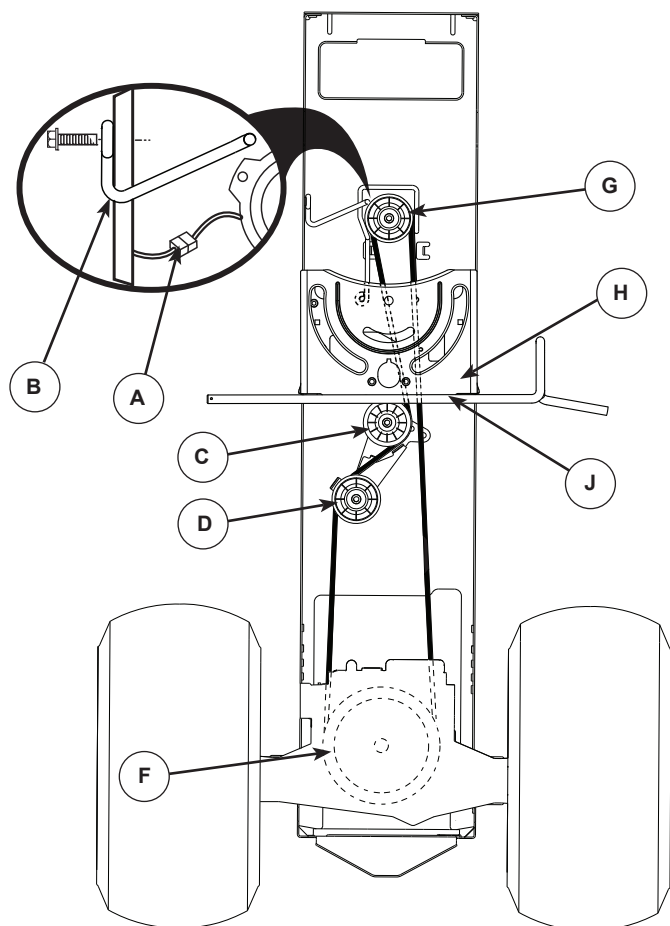
## RO Pentru A Verifica Frânele

Dacă la viteză maximă și pe o suprafață pavată plană și uscată vehiculul se oprește după mai mult de un metru și jumătate (1,5), frânele trebuie reparate.

**Mai puteți verifica frânele astfel:**

1. Parcați vehiculul pe o suprafață pavată plană și uscată, apăsați pedala de frână până la podea și acționați frâna de mână.
2. Dezactivați transmisia punând comanda roții libere în poziția "transmisie dezactivată". Trageți în afară comanda roții libere, astfel încât să intre în fantă, iar apoi eliberați-o, ca să ajungă în poziția "dezactivat".

Roțile din spate trebuie să se blocheze și să patineze atunci când încercați să împingeți manual tractorul înainte. Dacă roțile din spate se rotesc, este necesar să efectuați operații de service la frână. Contactați un centru de service calificat.



### RU Замена ходового приводного ремня

Установите трактор на горизонтальной поверхности. Затяните стояночный тормоз. Для удобства обслуживания внизу левой подножки имеется табличка с инструкцией по установке ремня.

#### Снятие ремня -

1. Снимите косилку (См. «Снятие косилки» в данном разделе).

**ВНИМАНИЕ:** Осмотрите весь ремень, а также все направляющие и поддерживающие элементы.

2. Отсоедините жгут проводов сцепления (А).
3. Снимите стопор противовращения (В) с правой стороны трактора.
4. Снимите ремень с неподвижного холостого шкива (С) и шкива сцепления (D).
5. Выберите слаbinу ремня в направлении задней части трактора. Pull belt slack toward rear of tractor. Осторожно снимите ремень вверх с первичного шкива трансмиссии и вентилятора охлаждения (F).
6. Снимите ремень вниз с шкива двигателя и электрического сцепления (G).
7. Переместите ремень в направлении задней части трактора, из направляющего кожуха (H), и выньте его из трактора.

#### Установка ремня -

1. Разместите новый ремень от задней части трактора к передней, поверх направляющего кожуха (H) и над штоком педали сцепления/тормоза (J).

2. Протяните ремень в направлении передней части трактора, установите его вокруг электрического сцепления и наденьте на шкив двигателя (G).
3. Протяните ремень в направлении задней части трактора. Осторожно опустите его, пропуская вокруг вентилятора охлаждения трансмиссии, и наденьте на первичный шкив (F). Убедитесь, что ремень находится внутри держателя.
4. Установите ремень на неподвижный холостой шкив (C) и шкив сцепления (D).
5. Снова установите стопор противовращения (B) с правой стороны трактора. Надежно закрепите его.
6. Заново подсоедините жгут проводов сцепления (A).
7. Убедитесь, что ремень правильно установлен в канавках всех шкивов и внутри всех направляющих и поддерживающих элементов.
8. Установите косилку (См. «Установка косилки» в данном разделе настоящей инструкции).

### EE Liikumisedastuse ülekanderihma asendamine

Parkige traktor horisontaalsele pinnale. Rakendage seisu-pidur. Hoolduse lihtsustamiseks on vasaku jalatoe all rihma paigaldamisjuhiste leht.

#### Rihma eemaldamine

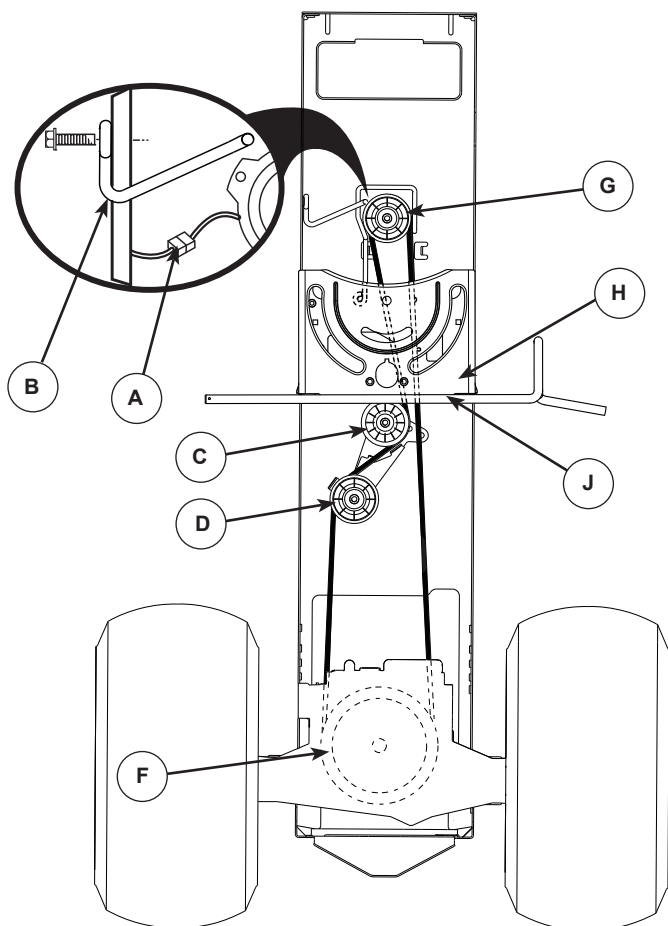
1. Eemaldage niiduk (Vt käesoleva juhendi osa „NIIDUKI EEMALDAMINE“).

**TÄHELEPANU!** Kontrollige kogu ulatuses liikumisedastuse ülekanderihma ja selle asendit kõikides rihmajuhikutes ja hoidikutes.

2. Ühendage lahti siduri juhtmekimp (A).
3. Eemaldage traktori paremal küljel olev pöörlemisvastane ühenduslüli (B).
4. Eemaldage rihm koht-pingutusrullikult (C) ja siduri pingutusrullikult (D).
5. Tõmmake rihmalõtku traktori tagaosa suunas. Eemaldage rihm, tõstes seda ülekande sisendiplokilt ettevaatlikult ülespoole ja üle jahutusventilaatori terade (F).
6. Eemaldage rihm, tõmmates seda mootoriplokist allapoole ja üle elektrilise siduri (G).
7. Libistage rihma traktori tagaosa suunas, juhtplaadilt (H) maha ja eemaldage traktorilt.

#### Rihma paigaldamine

1. Paigaldage uus rihm traktori tagaosa poolt esiosa suunas, üle juhtplaadi (H) ja siduri piduripedaalivõlli (J).
2. Tõmmake rihma traktori esiosa suunas ja keerake rihm ümber elektrilise siduri ning mootoriplokile (G).
3. Tõmmake rihma traktori tagaosa suunas. Viige rihm ettevaatlikult alla ümber ülekandemehhanismi jahutusventilaatori ja sisendiplokile (F). Veenduge, et rihm on rihmahoidikus.
4. Paigaldage rihm läbi koht-pingutusrullikul (C) ja siduri pingutusrulliku (D).
5. Eemaldage traktori paremal küljel olev pöörlemisvastane ühenduslüli (B). Kinnitage kindlalt.
6. Ühendage külge siduri juhtmekimp (A).
7. Veenduge, et rihm paikneb täies ulatuses soontes ja rihmajuhikutes ning hoidikutes.
8. Paigaldage niiduk



### LT Eigos pavaros diržo keitimas

Traktorių pastatykite ant lygaus paviršiaus. Užtraukite stovėjimo stabdį. Techninės priežiūros palengvinimo sumetimais kairiosios paminos apačioje yra priklijuotas lipdukas su nurodymais, kaip uždėti diržą.

#### Diržo nuėmimas -

1. Nuimkite žoliapjovę (žr. pastraipą „ŽOLIAPJOVĖS NUĖMIMAS“ šiame vadovo skyriuje).

**PASTABA:** įsidėmėkite viso eigos pavaros diržo bei visų diržo kreipiklių ir laikiklių padėtis.

2. Atjunkite sankabos laidų pynę (A).
3. Nuimkite antirotacinę jungtį (B), esančią dešinėje traktoriaus pusėje.
4. Diržą numaukite nuo nejudamojo skriemulio (C) ir sankabos skriemulio (D).
5. Patraukite diržą traktoriaus užpakalio link. Traukdami į viršų, atidžiai numaukite diržą nuo transmisijos įvadinio skriemulio ir ištraukite per aušinimo ventiliatoriaus menčių (F) viršų.
6. Diržą numaukite traukdami žemyn nuo variklio skriemulio, paskui – aplink elektrinę sankabą (G).
7. Diržą traukite traktoriaus užpakalio link, nutraukite nuo vairavimo plokštės (H) ir ištraukite iš traktoriaus.

#### Diržo uždėjimas -

1. Naują diržą užmaukite pradėdami nuo traktoriaus užpakalio ir baigdami priekiu, kišdami pro vairavimo plokštę (H) ir virš sankabos stabdžio pedalo ašies (J).

2. Diržą traukite traktoriaus priekio link, apvyniokite aplink elektrinę sankabą ir užmaukite ant variklio skriemulio (G).
3. Diržą traukite traktoriaus užpakalio link. Atsargiai užmaukite jį ant transmisijos aušinimo ventiliatoriaus ir įvadinio skriemulio (F). Patikrinkite, ar diržas įspraustas į diržo laikiklį.
4. Diržą užmaukite ant nejudamojo skriemulio (C) ir sankabos skriemulio (D).
5. Vėl sumontuokite antirotacinę jungtį (B), esančią dešinėje traktoriaus pusėje. Stipriai užveržkite.
6. Prijunkite sankabos laidų pynę (A).
7. Patikrinkite, ar diržas įspraustas į visų skriemulių išėmas, visus diržo kreipiklius bei laikiklius.
8. Sumontuokite žoliapjovę (žr. pastraipą „ŽOLIAPJOVĖS MONTAVIMAS“ šiame vadovo skyriuje).

### LV Lai apmainītu kustīgo dzensiksnu

Novietojiet traktoru uz līdzenas virsmas. Ieslēdziet stāvbremsi. Lai atvieglotu darbības veikšanu, uz kreisā kājas balsta ir siksna uzstādīšanas pamācība.

#### Siksna noņemšana

1. Noņemiet zāles plāvēju (Skatīt „ZĀLES PLĀVĒJA NOŅĒMŠANA” lietošanas pamācības šajā nodaļā).

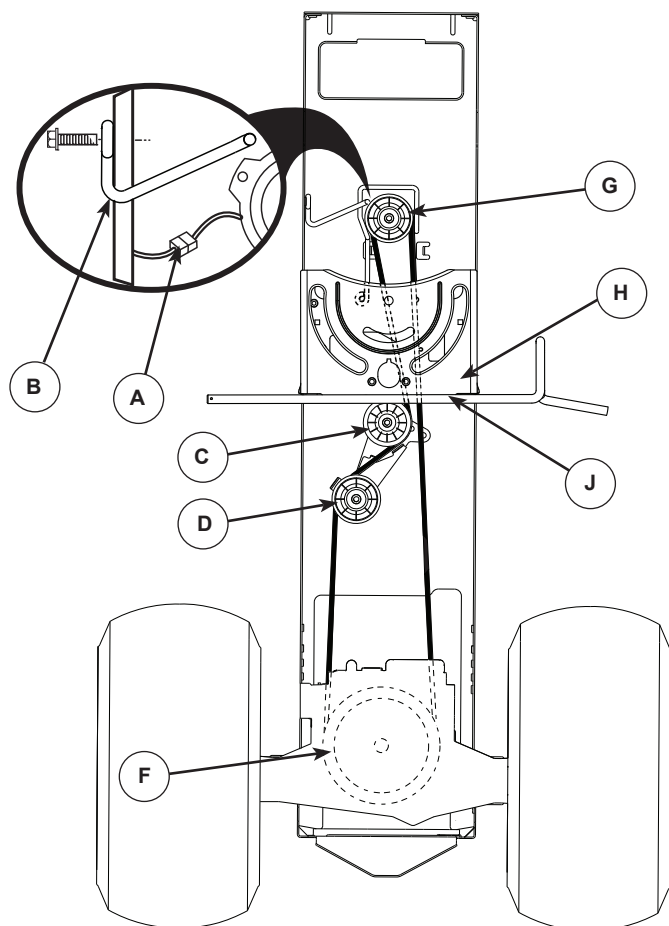
**PIEZĪME:** Ievērojiet visus kustīgās dzensiksna atrašanās punktus un visas siksna virzošās detaļas un turētājus.

2. Atvienojiet sajūga stieples (A).
3. Noņemiet antirotācijas savienojumu (B), kas atrodas traktora labajā pusē.
4. Noņemiet siksnu no stacionārā spriegošanas rullīša (C) un sajūga spriegošanas rullīša (D).
5. Palaidiet siksnu vaļīgāk uz traktora aizmuguri. Uzmanīgi paceliet siksnu uz augšu no transmisijas ievades trīša un pār dzesēšanas ventilatora lāpstiņām (F).
6. Noņemiet siksnu no dzinēja trīša un posmu, kas ir ap elektriskajam sajūgam (G).
7. Slidiniet siksnu uz traktora aizmuguri, nost no stūres plates (H) un noņemiet no traktora.

#### Siksna uzstādīšana

1. Uzstādiet jaunu siksnu sākot no traktora aizmugures uz priekšu, pāri stūres platei (H) un virs sajūga bremzes pedāla ass (J).
2. Velciet siksnu uz traktora priekšu un aptiniet to ap elektrisko sajūgu un uz dzinēja trīša (G).
3. Velciet siksnu uz traktora aizmugures daļu. Uzmanīgi aplieciet siksnu ap transmisijas dzesētāju un uzlieciet to uz ievades trīša (F). Pārļiecinieties, vai siksna ir siksna turētāja iekšpusē.
4. Uzstādiet siksnu caur stacionāro spriegošanas rullīti (C) un sajūga spriegošanas rullīti (D).
5. Vēlreiz uzstādiet antirotācijas šarnīru (B) traktora labajā pusē. Cieši nostipriniet.
6. Atvienojiet sajūga elektroinstalāciju (A).
7. Pārļiecinieties, vai siksna ir visās trīša gropēs un siksna virzošajās detaļās un turētājos.
8. Uzstādiet zāles plāvēju (Skatīt „ZĀLES PLĀVĒJA UZSTĀDĪŠANAS” lietošanas pamācību šajā nodaļā).





### **BG** За да махнете задвижващия ходов ремък

Паркирайте трактора на равна повърхност. Задействайте спирачката за паркиране. Запо-леснообслужванена дъното на лявото стъпало има упътване на инсталиране на ремъка.

#### Стяна на ремък

1. Махнете косачката (виж "СВАЛЯНЕ НА КОСАЧКАТА" в този раздел от упътването).

**ЗАБЕЛЕЖКА:** Съблюдавайте местата на задвижващия ходов ремък, както и всички водачи и предпазители на ремъка.

2. Откачете предпазителя на кабела на съединителя (A).
3. Махнете противовъртящата се връзка (B) от дясната страна на трактора.
4. Махнете ремъка от неподвижната макара (C) и от съединителната макара (D).
6. Дръпнете разхлабения ремък към задната част на трактора. Внимателно махнете ремъка нагоре от входното трансмисионно колело и над охлаждащия ножовите вентилатор (F).
7. Махнете ремъка надолу от трансмисионното колело на двигателя и около електрическия съединител (G).
8. Плъзнете ремъка към задната страна на трактора от кормилната плоскост (H) и го махнете от трактора.

#### Поставяне на ремък

1. Сложете новия ремък от задната към предната страна на трактора над кормилната плоскост (H) и над поста на съединителния спирачен педал (J).
2. Дръпнете ремъка към предната част на трактора и превъртете ремъка около електрическия съединител и на трансмисионното колело на двигателя (G).

3. Дръпнете ремъка към задната част на трактора. Внимателно прокарайте ремъка надолу около охлаждащия вентилатор на трансмисията и на входното трансмисионно колело (F). Уверете се, че ремъка е в ремъчния предпазител.
5. Прокарайте ремъка през неподвижната макара (C) и през съединителната макара (D).
6. Сложете отново противовъртящата се връзка (B) от дясната страна на трактора. Затегнете здраво.
7. Свържете отново предпазителя на кабела на съединителя (A).
8. Уверете се, че ремъка е във всички улеи на трансмисионните колела и във всички водачи и предпазители на ремъка.
9. Инсталирайте косачката (виж "ИНСТАЛИРАНЕ НА КОСАЧКАТА" в този раздел от упътването).

### **RO** Pentru a înlocui cureaua de transmisie a vehiculului

Parcați vehiculul pe teren drept. Activați frâna de mână. Pentru facilitarea operației, există un autocolant conținând un ghid de instalare a curelei la capătul de jos al rezemătorului de picior stâng.

#### Demontarea curelei -

1. Demontați dispozitivul de tuns iarba (Vezi „PENTRU A DEMONTA DISPOZITIVUL DE TUNS IARBA” în această secțiune a manualului).

**NOTĂ:** Observați mișcarea curelei de transmisie și poziția tuturor dispozitivelor de ghidare și menținere a acesteia.

2. Deconectați conductorii electrici ai ambreiajului (A).
3. Înlăturați bara de anti-rotatie (B) din partea dreaptă a vehiculului.
4. Desprindeți cureaua de pe roțile de suport (C) și (D).
6. Trageți partea desprinsă a curelei spre partea posterioară a vehiculului. Cu o mișcare ascendentă, desprindeți cu grijă cureaua de tamburul de transmisie, pe deasupra lamelor ventilatorului de răcire (F).
7. Trageți cureaua în jos de pe tamburul motor, pe lângă ambreiajul electric (G).
8. Glisați cureaua de pe placa de direcție (H) spre partea posterioară a vehiculului și înlăturați-o complet.

#### Montarea curelei -

1. Montați noua curea dinspre partea posterioară spre cea anterioară pe deasupra plăcii de direcție și a tijelor pedalelor (J).
2. Trageți cureaua spre partea anterioară a vehiculului și treceți-o pe tamburul motor (G) peste ambreiajul electric.
3. Trageți cureaua spre partea posterioară a vehiculului. Treceți cu grijă cureaua în jos pe roata de transmisie (F) pe după ventilatorul de răcire a transmisiei. Verificați cureaua și asigurați-vă că aceasta se află în interiorul dispozitivului de menținere.
5. Treceți cureaua pe roțile de suport (C) și (D).
6. Remontați bara de anti-rotatie (B) din partea dreaptă a vehiculului. Strângeți ferm.
7. Reconectați conductorii electrici ai ambreiajului (A).
8. Verificați cureaua și asigurați-vă că aceasta trece prin toate șanțurile roților de transmisie și prin toate dispozitivele de ghidare și menținere.
9. Montați dispozitivul de tuns iarba (Vezi „PENTRU AMONTA DISPOZITIVUL DE TUNS IARBA” în această secțiune a manualului).



## **(RU) СЧЕТЧИК МОТОЧАСОВ**

Счетчик моточасов показывает общее количество часов, в течение которых работал двигатель. О техобслуживании двигателя и газонокосилки см. в главе "Техобслуживание" в данном разделе настоящего руководства.

## **(EE) TÖÖTUNNILOENDUR**

Töötunniloendur näitab mootori töötundide koguarvu. Mootori või niiduki hoolduseks vt antud juhendi käesolevast jaotisest osa "Hooldus".

## **(LT) VALANDŲ SKAITIKLIS**

Valandų skaitiklis parodo bendrą variklio veikimo valandų skaičių. Informacijos apie variklio ir žoliapjovės techninę priežiūrą ieškokite šio vadovo skyriuje „Priežiūra“.

## **(LV) STUNDU UZSKAITE**

Stundu uzskaitē (skaitītājs) norāda kopējo dzinēja darba stundu skaitu. Lai veiktu dzinēja un pļaujmašīnas apkopi, skatiet šīs rokasgrāmatas sadaļu "Apkope".

## **(BG) ЧАСОМЕР**

Часомерът показва общия брой работни часове на двигателя. За техническо обслужване на двигателя или косачката вж. "Поддръжка" в този раздел на ръководството.

## **(RO) CONTORUL DE ORE**

Contorul de ore arată numărul total de ore de funcționare a motorului. Pentru operațiile de întreținere a motorului și a cositoarei, consultați „Întreținerea” din această secțiune a manualului.

**(RU) ТЕХОБСЛУЖИВАНИЕ - ТРАНСМИССИИ**

Чтобы обеспечить надлежащее охлаждение, вентилятор и охлаждающие ребра трансмиссии должны содержаться в чистоте.

Нельзя проводить чистку вентилятора или трансмиссии при работающем двигателе или когда трансмиссия еще не остыла.

- Осмотрите охлаждающий вентилятор и проверьте, чтобы лопасти вентилятора были чистыми и неповрежденными.
- Проверьте охлаждающие ребра на предмет загрязнения, наличия остатков травы или других материалов.

**РАБОЧАЯ ЖИДКОСТЬ НАСОСА ВЕДУЩЕЙ ТРАНСМИССИИ**

Блок ведущей трансмиссии был герметично запаян на заводе, поэтому проведение техобслуживания, связанного с рабочей жидкостью, не требуется. При возникновении течи из блока ведущей трансмиссии или необходимости в ремонте, обратитесь в ближайший центр/отдел сервисного обслуживания.

**(EE) HOOLDUS - TRANSMISSIOONI**

Ventilaator ja transmissiooni jahutuslamellid tuleb puhtad hoida, et tagada nõuetekohane jahutus.

Ärge püüdke puhastada ventilaatorit või transmissiooni, kui mootor töötab või transmissioon on kuum.

- Kontrollige ventilaatorit, veendumaks, et ventilaatori labadon terved ja puhtad.
- Veenduge, et jahutuslamellid oleksid vabad mustusest, rohupurust ja muudest materjalidest.

**TRANSMISSIOONI PUMBAVEDELIK**

Transmissioon on tehases suletud ega vaja vedeliku osas hooldust. Kui transmissioon peaks lekkima või vajama hooldust, võtke ühendust lähima ametliku teeninduskeskusega.

**(LT) PRIEŽIŪRA - PERDAVIMO**

Ventiliatorius ir transmisijos aušinimo briaunos turi būti laikomos švarios užtikrinant tinkamą aušinimą.

Nebandykite valyti ventiliatoriaus ar transmisijos, kol variklis dirba arba kol pavarų dėžė yra karšta.

- Tikrinkite aušinimo ventiliatorių įsitikindami, kad ventiliatoriaus mentės yra nesugadintos ir švarios.
- Tikrinkite ventiliatoriaus briaunas, kad ant jų nebūtų purvo, žolės nuokarpų ir kitų medžiagų.

**PERDAVIMO VELENO POMPOS SKYSTIS**

Perdavimo velenas buvo užsandarintas gamykloje ir todėl skysčio priežiūra yra nereikalinga. Jeigu perdavimo velenas kada nors prakiurtų ar reikėtų jį taisyti, susisiekite su savo artimiausiu įgaliotu serviso centru/skyriumi.

**(LV) APKOPE - PRIEKŠĒJĀ**

Transmisijas ventilatoram un dzesētājšķautnēm vienmēr ir jābūt tīriem, lai nodrošinātu pareizu dzesēšanu.

Necentieties tīrīt ventilatoru vai transmisiju, kamēr dzinējs darbojas vai arī, kad transmisija ir karsta.

- Pārbaudiet dzesēšanas ventilatoru, lai pārliecinātos, ka ventilatora asmeņi ir neskarti un tīri.
- Pārbaudiet, vai uz dzesētājšķautnēm nav netīrumi, zāles stiebri vai citi materiāli.

**PIEKŠĒJĀ VELKOŠĀ TILTA SŪKŅA ŠĶIDRUMS**

Priekšējais velkošais tilts tika noplombēts rūpnīcā un šķidrums apkopei tam nav nepieciešams. Ja priekšējam velkošam tiltam ir nepieciešama tehniskā apkope, sazinieties ar jūsu tuvāko pilnvaroto servisa centru/departamentu.

**(BG) ПОДДРЪЖКА - ТРАНСАКСИАЛНА**

Вентилаторът под охлаждащите ребра на скоростите трябва да се поддържа чист, за да се осигури безупречно охлаждане. Не опитвайте да почиствате вентилатора или скоростната кутия докато работи двигателят или докато скоростната кутия е гореща.

- Проверете вентилатора и се уверете, че перките му са здрави и чисти.
- Проверете дали не са замърсени охлаждащите ребра.

**ТРАНСАКСИАЛНА ПОМПЕНА ТЕЧНОСТ**

Оста е херметизирана още в завода и в нормален случай не би трябвало да е необходима поддръжка на течността. Ако оста се разхерметизира или по друга причина е необходима поддръжка, трябва да се свържете с местния оторизиран сервиз или с отдел за обслужване на клиенти.

**(RO) ÎNTREȚINERE - SISTEM DE TRANSMISIE**

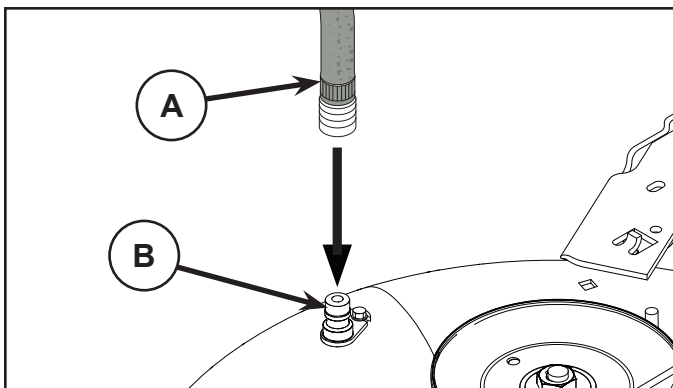
Sistemul de ventilare și răcire a cutiei de viteze trebuie menținut curat pentru a asigura o răcire corespunzătoare.

Nu încercați să curățați ventilatorul sau cutia de viteze în timpul funcționării motorului sau dacă cutia de viteze este supraîncălzită.

- Verificați ventilatorul, pentru a vă asigura că paletele sunt intacte și curate.
- Verificați ca pe paletele ventilatorului să nu existe murdărie, fire de iarbă sau alte substanțe.

**NIVELUL VÂSCOZITĂȚII DIN POMPA DE RĂCIRE AL CUTIEI DE VITEZE**

Etanșarea cutiei de viteze s-a realizat în fabrică și în mod normal nu se impun lucrări de întreținere la aceasta. Dacă sunt observate scurgeri sau se impun unele reparații, contactați un centru/atelier de reparații.



### (RU) ПРОМЫВОЧНЫЙ ПАТРУБОК НА ДЕКЕ

На деке трактора имеется патрубок для подсоединения шланга, являющийся составной частью моечной системы деки. Им нужно пользоваться после каждого использования.

**ПРИМЕЧАНИЕ:** В моделях с французским ограждением промывочный патрубок расположен с левой стороны ограждения перед задним колесом.

- Заведите трактор на ровное, чистое место на газоне, расположенное достаточно близко к водопроводному крану, чтобы к нему можно было достать садовым шлангом.

**ВАЖНО:** Проверьте, чтобы разгрузочный желоб трактора был направлен в сторону ОТ дома, гаража, припаркованных машин и т.п. Снимите с трактора выгрузной желоб или крышку мульчирующего устройства, если они установлены.

- Убедитесь, что рычаг управления сцепкой навесного устройства находится в положении "ВЫКЛ", включите стояночный тормоз и заглушите двигатель.
- Оттяните зажимное кольцо переходника на конце вашего садового шланга (A) и вставьте переходник в промывочный патрубок, расположенный с левой стороны платформы косилки (B). Отпустите зажимное кольцо, чтобы зафиксировать переходник на патрубке.

**ВАЖНО:** Чтобы конец шланга, обеспечивающий соединение, был надежным.

- Включите воду.
- Сидя на тракторе на месте водителя, включите двигатель и переведите рычаг управления газом в положение «Fast» ("↔").

**ВАЖНО:** Проверьте еще раз рабочую зону, чтобы убедиться, что она чистая.

- Установите рычаг управления сцепкой навесного устройства в положение "ВКЛ". Оставайтесь на месте водителя с включенной режущей декой, пока дека не очистится.
- Снова переведите рычаг управления сцепкой навесного устройства в положение "ВЫКЛ". Поверните ключ зажигания в положение «Стоп», чтобы выключить двигатель трактора. Выключите воду.
- Оттяните зажимное кольцо переходника, чтобы отсоединить переходник от промывочного патрубка.
- Отведите трактор в сухое место, желательно с бетонным или мощеным покрытием. Установите рычаг управления сцепкой навесного устройства в положение "ВКЛ" для того, чтобы обеспечить удаление лишней воды и лучшее высыхание поверхностей трактора перед его парковкой.



**ОСТОРОЖНО:** Если промывочный патрубок сломан или отсутствует, в вас или других людей могут попасть отброшенные при контакте с режущей пластиной предметы.

- Немедленно, прежде чем снова использовать режущую деку, замените сломанный или отсутствующий промывочный патрубок.
- Заделайте любые отверстия в режущей деке с помощью болтов и контргайек.

### (EE) DEKI TÜHJENDUSAVA.

Teie traktori dekk on varustatud pesuvee tühjendusavaga. Seda peaks puhastama peale iga kasutamist.

**MÄRKUS:** Mudelite puhul, millel on riskaitsed, asub väljastusava kaitse vasakul küljel kohe tagumise ratta ees.

- Sõitke oma traktoriga tasasele ja lagedale kohale oma muru-platsil, mis oleks samas aia veevooliku pikkust arvestades veekraanile piisavalt lähedal.

**TÄHTIS:** Jälgige, et traktori tühjendusrenn oleks voolikust, garaažist, pargitud autodest jms. EEMALE suunatud. Võtke ära pakkemasina kaldtee või peenestaja kate juhul kui nad on paigaldatud.

- Veenduge, et lisaseadme sidur oleks asendis „DISENGAGED“, aktiveerige käsipidur ja peatage mootor.
- Tõmmake oma aiavooliku (A) düüsi adapteri lukustuskrae tagasi ja suruge adapter niiduki deki vasakus otsas olevasse pesuvee tühjendusavasse (B). Adapteri düüsi sisendisse lukustamiseks vabastage lukustuskrae.

**TÄHTIS:** Tõmmake voolikut veendumaks, et see on kindlalt kinnitatud.

- Keerake vesi lahti.
- Traktori juhi koha peal istudes käivitage uuesti traktor ning lülitage gaasi hoob asendisse "Fast" ("↔").

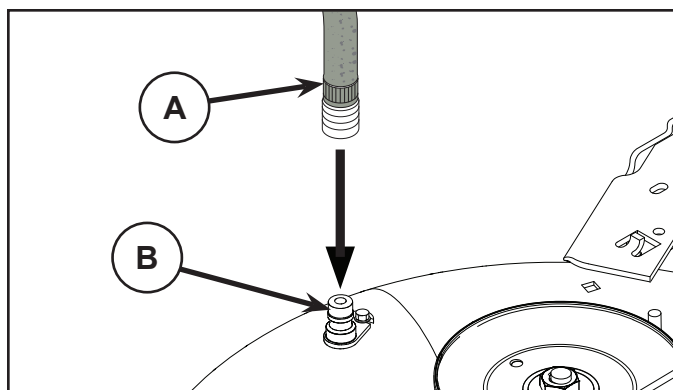
**TÄHTIS:** Kontrollige uuesti ümbritsevat piirkonda veendumaks, et seal ei ole kedagi.

- Viige traktori lisaseadme sidur asendisse „ENGAGED“. Ühendatud lõikedeki puhul jääge juhi kohale seni kuni dekk on puhas.
- Viige traktori lisaseadme sidur asendisse „DISENGAGED“. Keerake süütevõti traktori mootori välja lülitamiseks STOP asendisse. Keerake vesi kinni.
- Tõmmake düüsi adapteri lukustuskrae adapteri düüsi väljauhte poordi küljest lahti ühendamiseks tagasi.
- Sõitke traktoriga kuivale alale, soovitatavalt kas betoon- või asfaltkattega piirkonda. Liigse vee eemaldamiseks ja kuivamise hõlbustamiseks viige traktori lisaseadme sidur asendisse „ENGAGED“ enne traktori hoieule panemist.



**HOIATUS:** Puuduv või purunenud välja uhtumise liitmik võib seada teid või teisi teraga kokku puutunud eemale lendavate esemete teele.

- Vahetage purunenud või puuduv väljauhtumise liitmik koheselt välja, enne kui te peenestajat uuesti kasutama hakkate.
- Sulgege võimalikud peenestajas olevad avad poltide ning lukustusmutritega .



### LT DISKO PLOVIMO ANGA

Ant traktoriaus dugno paviršiaus yra plovimo anga, priklausanti traktoriaus disko plovimo sistemai. Jį reikėtų naudoti kiekvieną kartą, kai traktorius baigia darbą.

**PASTABA:** modeliuose su lenktosiomis apsaugomis plovimo anga yra kairėje apsaugos pusėje, priešais galinę padangą.

- Nuvairuokite traktorių į lygį, erdvę vietą pievelėje, pakankamai arti prie vandens čiaupo, kad sodo žarna ją pasiektų.

**SVARBU:** patikrinkite, ar traktoriaus vandens nuleidimo vamzdis yra NUKREIPTAS nuo namo, garažo, netoliese stovinčių automobilių ir kt. Nuimkite rinktuvo ar mulčiavimo gaubtą, jei toks yra uždėtas.

- Įsitinkite, kad ašmenų nuleidimo valdiklis yra padėtyje „DISENGAGED“ (Išjungta), įjunkite stovėjimo stabdį ir išjunkite variklį.
- Ištraukite adapterio ant sodo žarnos antgalio riebokšlį (A) ir užmaukite adapterį ant disko plovimui skirto vamzdelio (B), esančio šienapjovės dugno galo kairėje. Atleiskite riebokšlį ir pritvirtinkite adapterį ant purkštuko.

**SVARBU:** truktelėdami žarną įsitinkite, kad jungtis yra tvirta.

- Atsukite vandeną.
- Sėdėdami traktoriaus vairuotojo sėdynėje įjunkite variklį ir nustatykite droselio svirtą į padėtį greitos eigos padėtį „Fast“ („“).

**SVARBU:** dar kartą apžiūrėkite teritoriją, kad įsitikintumėte, jog joje nieko nėra.

- Perkelkite traktoriaus ašmenų nuleidimo valdiklį į padėtį „ENGAGED“ (Įjungta). Likite sėdėti vairuotojo sėdynėje įjungę plovimo diską tol, kol jis nebus nuplautas.
- Perkelkite traktoriaus ašmenų nuleidimo valdiklį į padėtį „DISENGAGED“ (Išjungta). Norėdami išjungti traktoriaus variklį, pasukite degimo raktelą į padėtį STOP. Užsukite vandeną.
- Atitraukite purkštuko adapterio riebokšlį ir nuimkite adapterą nuo plovimo vamzdelio galo.
- Perstatykite traktorių į sausą vietą, geriausiai tam tiktų betonotas ar grąstas paviršius. Perkelkite ašmenų nuleidimo valdiklį į padėtį „ENGAGED“ (Įjungta), kad pašalintumėte vandens perteklių ir nusaustumėte prieš traktorių pastatant.



**ASPĖJIMAS:** jei plovimui skirtos dalys yra sulūžusios ar jį trūksta, nuo besisukančių ašmenų lekiantys purvo gabaliukai gali sužeisti jus arba kitus žmones.

- Nieko nelaukdami pakeiskite sulūžusias ar trūkstamas dalis prieš naudodami šienapjovę kitą kartą.
- Visas angas šienapjovėje užkiškite sklendėmis ir užsukite antveržlėmis.

### LV KLĀJA NOSKALOŠANAS PIESLĢGVIETA

Traktora klājs aprīkots ar noskalošanas pieslēgvietu, kas ir daļa no klāja tīrīšanas sistēmas. To jāizmanto pēc katras lietošanas.

**PIEZĪME.** Modeļos ar aizsargmehānismiem skalošanas atvere atrodas uz kreisās puses aizsargplāksnes tieši pretim aizmugurējām ritenim.

- Aizvadiet traktoru līdz līdzenai, tīrai vietai mauriņā, kas atrodas netālu no dārza laistīšanas dēvētās pieslēgvietas.

**SVARĪGI:** Pārliedzinieties, ka traktora izvade NAV pavērstā pret māju, garāžu, automobiļiem utt. Noņemiet uzkrāšanas tvertnes vai mulčēšanas pārsegu, ja tāds uzstādīts.

- Pārliedzinieties, ka uzkares mehānisma sajūga vadības ierīces kloķis ir „IZSLĒGTĀJĀ” stāvoklī, ieslēdziet stāvbremzi un izslēdziet dzinēju.

- Velciet atpakaļ dārza šļūtenes (A) sprauslas adaptera fiksācijas uznavu un uzstādiet adapteri klāja skalošanas pieslēgvietā, kas atrodas pļaušanas ierīces grīdas (B) kreisajā pusē. Atļaidiet fiksācijas uznavu, lai nostiprinātu adapteri sprauslā.

**SVARĪGI:** Pārliedzinieties, kas dēvētne ir labi piestiprināta.

- Atgrieziet ūdens krānu.
- Apsēdieties traktora vadītāja vietā, ieslēdziet motoru un iestatiet droselles sviru stāvoklī „Fast”.

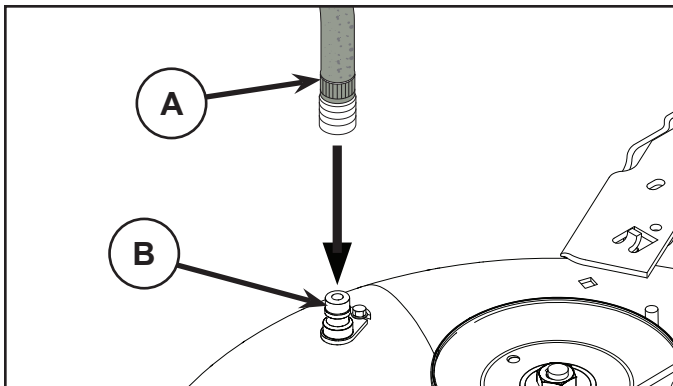
**SVARĪGI:** Vēlreiz pārliedzinieties, ka nekas neatrodas traktora tuvumā.

- Uzstādiet traktora uzkares mehānisma sajūga vadības kloķi „IZSLĒGTĀJĀ” stāvoklī. Kamēr pļaušanas klājs ir pieslēgts un tiek mazgāts, palieciet vadītāja vietā.
- Uzstādiet traktora uzkares mehānisma sajūga vadības kloķi „IZSLĒGTĀJĀ” stāvoklī. Pagrieziet aizdedzes atslēgu stāvoklī STOP un izslēdziet motoru. Aizgrieziet ūdens krānu.
- Velciet atpakaļ sprauslas adaptera uznavu un atvienojiet adapteri no sprauslas pieslēgvietas.
- Pārvietojiet traktoru uz tīru vietu, ieteicams uz betončtu vai bručtu laukumu. Pieslēdziet uzkares mehānisma sajūga vadības kloķi „ieslēgtajā” stāvoklī, lai aizvadītu ūdens paliekas un nožāvētu ierīci pirms traktora novietošanas stāvēšanai.



**BRĪDINĀJUMS:** Ja skalošanas stiprinājums ir sabojāts vai pazudis, uz asmens nokļuvušie priekšmeti var tikt izmesti un ievainot Jūs vai citus cilvēkus.

- Pirms pļāvēja nākošās izmantošanas, uzstādiet salūzduo vai pazudušos mazgāšanas stiprinājumu.
- Aiztapijiet visas atveres pļāvējā ar skrūvcēm un fiksācijas uzgriežņiem.



### ⓑ ОТВОР ЗА ИЗМИВАНЕ НА ПЛАТФОРМАТА

Платформата на трактора е снабдена с отвор за измиване, който се намира на повърхността ѝ и е част от системата за измиване на платформата. Той трябва да се използва след всяка употреба.


**ЗАБЕЛЕЖКА:** Примоделите с френски щитове от отворът за измиване се намират на левия страничен щит, точно пред задната гума.

- Закарайте трактора на равно, чисто място на моравата, достатъчно близо за достигане до крана за вода за вашия градински маркуч.

**ВАЖНО:** Уверете се, че изпускателният канал на трактора е насочен **НАВЪН** от вашия дом, гараж, паркирани коли и др. Свалете улея за пълнене или покривалото за тор, ако са поставени.

- Уверете се, че съединителят на приставката е в положение **“ИЗКЛЮЧЕНО”**, включете ръчната спирачка и спрете двигателя.
- Дръпнете назад заключващата гривна на адаптера на крайника на вашия градински маркуч (А) и натиснете адаптера върху отвора за измиване на платформата в левия край на платформата на косачката (В). Освободете заключващата гривна, за да заключите адаптера върху крайника.

**ВАЖНО:** Дръпнете маркуча, за да се уверите, че съединението е здраво.

- Пуснете водата.
- Докато седите на мястото на водача, стартирайте отново двигателя и поставете лоста на газта в положение Бързо **“Fast”** (“”).

**ВАЖНО:** Проверете отново околното пространство, за да се уверите, че е свободно.

- Преместете съединителя на приставката на трактора в положение **“ВКЛЮЧЕНО”**. Останете на мястото на водача при захваната платформа за рязане, докато платформата бъде изчистена.
- Преместете съединителя на приставката на трактора в положение **“ИЗКЛЮЧЕНО”**. Завъртете ключа на запалването в положение **STOP**, за да изключите двигателя на трактора. Затворете водата.
- Дръпнете назад заключващата гривна на адаптера на крайника, за да откачите адаптера от отвора за измиване на крайника.
- Преместете трактора на сухо място, за предпочитане върху бетон или асфалт. Поставете съединителя на приставката в положение **“ВКЛЮЧЕНО”**, за да отстраните излишната вода и да спомогнете за изсъхването на трактора, преди да го приберете.



**ВНИМАНИЕ:** Счупена или липсваща арматура за измиване може да изложи вас или други хора на опасност от предмети, отхвърлени при контакт с ножа.

- Сменете счупена или липсваща арматура за измиване незабавно, преди да използвате косачката отново.
- Всички отвори в косачката трябва да са затворени с болтове или контрагайки.

### ⓐ ORIFICIUL DE SPĂLARE AL MECANISMLUI

Механизмът на трактора е оборудван с орificio за спăларе, на повърхността му, като част от системата за спăларе на механизма. Този трябва да се използва след всяка употреба.


**NOTĂ:** За моделите с французески щитове, орificio за спăларе е разположен на французеския щит, в лявата част на задния щит.

- Двигате трактора на едно плоско и свободно място, близо до крана за вода, който да може да достигне до фонтанчето за градина.

**IMPORTANT:** Асигурете се, че етажната врата на трактора **НЕ** е отворена към къщи, гараж, машини за паркиране и др. Извадете торбата за отпадъци или капачето за косата, ако е отворено.

- Асигурете се, че командата за блокиране на аксесоара е в позиция **“DEZACTIVAT”**, вземете ръчната спирачка и спрете двигателя.
- Вземете назад командата за блокиране на адаптера за помощта от фонтанчето за градина (А) и въведете адаптера в орificio за спăларе на механизма, от лявата част на механизма за косене на косата (В). Извадете командата за блокиране, за да блокирате адаптера на помощта.

**IMPORTANT:** Вземете от фонтанчето вода, за да се уверите, че е добре фиксирана.

- Отворете водата.
- Стояйки на мястото на оператора, в трактора, вземете новия мотор и поставете лоста за вход в позиция **“Fast”** (“”).

**IMPORTANT:** Проверете отново зоната, за да се уверите, че е свободно.

- Преместете командата за блокиране на аксесоара на трактора в позиция **“ACTIVAT”**. Оставете в позиция оператора с механизма за косене активен, докато този бъде изчистен.
- Преместете командата за блокиране на аксесоара на трактора в позиция **“DEZACTIVAT”**. Обърнете ключа за контакт в позиция **STOP** за да спрете двигателя на трактора. Затворете водата.
- Вземете назад командата за блокиране на адаптера за помощта от фонтанчето за градина, за да демонтирате адаптера от помощта на орificio за спăларе.
- Преместете трактора на сухо място, за предпочитане зона с асфалт или павата с цимент. Поставете командата за блокиране на аксесоара в позиция **“Activat”** за да извадите вода, която е останала и за да улесните изсушаването, преди да го приберете.



**ATENȚIE:** Garnitura defectă sau lipsă a orificio за спăларе може да изложи вас и другите, в близост до обектите, хвърлени в резултат на контакта с лезото.

- Въведете **незабавно** garnitura defectă sau lipsă a orificio за спăларе, преди да използвате **новия** механизъм за косене на косата.
- Въведете **болтове и гайки** в всички орificio на механизма за косене на косата.



## 7. Устранение неисправностей. 7. Rikete otsimine

### **RU Двигатель не запускается**

1. Отсутствие топлива в топливном баке.
2. Неисправная свеча зажигания.
3. Неисправное подсоединение свечи зажигания.
4. Грязь в карбюраторе или трубе подачи топлива.

### **Пусковой электродвигатель не запускает двигатель**

1. Разряженная батарея.
2. Неисправный контакт между проводом и полюсом батареи.
3. Рычаг подключения/отключения в неправильном положении
4. Основной плавкий предохранитель перегорел.
5. Неисправный замок зажигания.
6. Неисправный предохранительный контакт педали сцепления/тормоза.
7. Не нажата педаль сцепления/тормоза.

### **Двигатель не работает устойчиво**

1. Слишком высокая ступень передачи
2. Неисправная свеча зажигания.
3. Неправильная регулировка карбюратора.
4. Закупорка воздушного фильтра.
5. Закупорка вентиляции топливного бака.
6. Неправильная регулировка зажигания.
7. Грязь в трубе подачи топлива.

### **Недостаточная тяга двигателя**

1. Закупорка воздушного фильтра.
2. Ручка управления дроссельной заслонкой в положении пуска при холодной погоде (❄).
3. Неисправная свеча зажигания.
4. Грязь в карбюраторе или трубе подачи топлива.
5. Неправильная регулировка карбюратора.

### **Перегрев двигателя**

1. Перегрузка двигателя.
2. Закупорка системы впуска воздуха или охлаждающих ребер.
3. Неисправный вентилятор.
4. Недостаток или отсутствие масла в двигателе.
5. Неправильная регулировка зажигания.
6. Неисправная свеча зажигания.

### **Батарея не заряжается**

1. Неисправный плавкий предохранитель.
2. Одна или несколько ячеек неисправны
3. Неисправный контакт между проводом и полюсами батареи.

### **Фары не работают**

1. Проводной соединитель фары не подключен.
2. Неисправные лампы.
3. Неисправный переключатель.
4. Короткое замыкание в проводе.

### **Машина вибрирует**

1. Ножи не закреплены
2. Двигатель не закреплен.
3. Нарушение балансировки одного или обоих ножей в результате повреждения или плохой балансировки после.

### **Неровное кошение**

1. Тупые ножи.
2. Наклон режущего блока.
3. высокая или мокрая трава.
4. Набивание травы под кожу.
5. Различное давление воздуха в шинах с правой и левой стороны
6. Слишком высокая ступень передачи.
7. Проскальзывание приводного ремня.

### **EE Mootor ei käivitu**

1. Paagis ei ole kütust.
2. Süüteküünal defektne.
3. Süüteküünla ühendus defektne.
4. Karburaator või kütusetoru on must.

### **Starter ei käivita mootorit lõpuni**

1. Aku on tühi.
2. Halb kontakt kaabli ja akuklemmi vahel.
3. Lõikeseadme lülitushoob on vales asendis.
4. Peakaitse on läbi.
5. Süütelukk defektne.
6. Siduri-/piduripedaali turvakontakt on katki.
7. Siduri-/piduripedaali ei vajutatud lõpuni alla.

### **Mootor töötab ebaühtlaselt**

1. Liiga kõrge käik.
2. Süüteküünal defektne.
3. Karburaator on valesti reguleeritud.
4. Õhufilter ummistunud.
5. Kütusepaagi ventilatsioon blokeeritud.
6. Süüde valesti reguleeritud
7. Kütusetorus on mustust

### **Mootor tundub nõrk**

1. Õhufilter ummistunud.
2. Gaasihoob külma ilma käivitusasendis (❄).
3. Süüteküünal defektne.
4. Karburaator või kütusetoru on must.
5. Karburaator on valesti reguleeritud.

### **Mootor kuumeneb üle**

1. Mootori ülekoormus.
2. Õhu sisselase või jahutuslamellid on blokeeritud.
3. Ventilaator rikkis.
4. Liiga vähe õli mootoris.
5. Süüde valesti reguleeritud
6. Süüteküünal defektne.

### **Aku ei lae**

1. Kaitse on läbi.
2. Üks või mitu aku elementi on defektsed.
3. Halb kontakt akuklemmi ja kaablite vahel.

### **Tuled ei tööta**

1. Esilaterna juhtme pistik ühendamata.
2. Hõõglamp defektne.
3. Lülitid defektne.
4. Kaabli lühis.

### **Masin vibreerib**

1. Lõiketerad on lahti.
2. Mootor on lahti.
3. Üks võimõlemad lõiketerad on tasakaalustamata, mis on tingitud vigastusest või terade halvast balansseerimisest pärast teritamist.

### **Ebaühtlane niitmine**

1. Terad on nürid.
2. Lõikeseade on viltu.
3. Rohi on liiga pikk või märg.
4. Lõikeseadme kaane alla on kogunenud rohtu.
5. Vasakul ja paremal poolel erinev rehvirõhk.
6. Liiga kõrge käik.
7. Veorihm libiseb.

## 7. Gedimai. 7. Traucējumu meklēšana.

### LT Variklis neužsiveda

1. Nēra degaļu bake.
2. Uždegimo žvakēs defektas.
3. Uždegimo žvakēs kontaktas nepakankamas.
4. Uzsikimšēš karbiuratoriaus arba degaļu padavimo vamzdelis.

#### Starteris neveikia

1. Tuščias akumulatorius.
2. Blogas kontaktas tarp kabelio ir akumulatoriaus polio.
3. Sujungimo/atjungimo svirtis neteisingoj pozicijoj.
4. Uždegimo sistemos gedimas.
5. Paleidimo rakto defektas.
6. Sankabos/stabdžiu pedalo saugumo kontakto defektas.
7. Nenuspaustas sankabos/stabdžiu pedalas.

#### Variklis dirba netolygiai

1. Per aukšta pavara.
2. Uždegimo žvakēs defektas.
3. Neteisingai nureguliuotas karbiuratorius.
4. Užterštas oro filtras.
5. Nedirba degaļu bako ventilacija.
6. Paleidimo rakto defektas.
7. Uzsikimšēš degaļu padavimo vamzdelis.

#### Variklis dirba silpnai

1. Užkimštas oro filtras.
2. Droselis užvedimo šaltu oru padėtyje (⊗).
3. Uždegimo žvakēs defektas.
4. Uzsikimšēš karbiuratoriaus arba degaļu padavimo vamzdelis.
5. Neteisingai nureguliuotas karbiuratorius.

#### Variklio perkaitimas

1. Variklis perkrautas.
2. Nedirba oro padavimas arba aušinimo braunas.
3. Ventilatoriaus gedimas.
4. Per mažai tepalo variklyje arba visai nėra.
5. Paleidimo rakto defektas.
6. Uždegimo žvakēs defektas.

#### Akumulatorius nepasikrauna

1. Saugiklio gedimas.
2. Gedimai elementuose.
3. Blogas kontaktas tarp akumulatoriaus polių ir kabelių.

#### Šviesos nedega

1. Neprijungtas priekinių žibintų jungiamasis laidas.
2. Gedimas lemputėse.
3. Defektas jungiklyje.
4. Trumpas sujungimas laiduose.

#### Mašinos vibracija

1. Peiliai atsilaisvinę.
2. Variklis laisvas.
3. Disbalansas viename ar abejose peiliuose kaip gedimo arba blogo balansavimo po užaštrinimo rezultatas.

#### Netolygus pjovimo rezultatas

1. Atšipe peiliai.
2. Kreivas pjovimo agregatas.
3. Per ilga ar šlapia žolė.
4. Susikimšusi žolė po gaubtu.
5. Nevienodas oro slėgis kairios ar dešinės pusės padangose.
6. Greitis per didelis.
7. Pavaros diržas pasisuka.

### LV Dzinējs nesāk darboties

1. Tvertnē nav degvielas.
2. Korķis ir bojāts.
3. Korķa savienojums ir bojāts.
4. Netīrumi karburatorā vai degvielas caurulē.

#### Starteris negriež dzinēju

1. Akumulators izlādējies.
2. Sliktas kontakts starp vadu un akumulatora polu.
3. Savienošanas/atvienošanas līmenis nepareizā pozīcijā.
4. Galvenais drošinātājs bojāts.
5. Aizdedzes slēdzene bojāta.
6. Sajūga/bremzes pedāļa drošības kontakts bojāts.
7. Sajūga/bremzes pedālis nav izspiests.

#### Dzinējs darbojas nevienmērīgi

1. Pārāk augsts pārnesums.
2. Korķis ir bojāts.
3. Nepareizi uzstādīts karburators.
4. Nobloķēts gaisa filtrs.
5. Degvielas tvertnes ventilācija bloķēta.
6. Aizdedzes iestatījums bojāts.
7. Netīrumi degvielas vadā.

#### Dzinējs darbojas vāji

1. Gaisa filtrs bloķēts.
2. Akselerators atrodas iedarbināšanai zemās temperatūrās paredzētajā stāvoklī (⊗).
3. Korķis ir bojāts.
4. Netīrumi karburatorā vai degvielas caurulē.
5. Nepareizi uzstādīts karburators.

#### Dzinējs pārkarst

1. Dzinējs ir pārslogots.
2. Gaisa ieplūde vai dzesētājšķautnes ir bloķēti.
3. Ventilators bojāts.
4. Nepietiekami vai nav pavisam eļļas dzinējā.
5. Aizdedzes iestatījums bojāts.
6. Korķis ir bojāts.

#### Akumulators neuzlādējas

1. Drošinātājs bojāts.
2. Viens vai vairāki elementi bojāti.
3. Vājš kontakts starp akumulatora poliēm un vadiem.

#### Apgaismojums nedarbojas

1. Priekšējo gaismu vada savienotājs nav pievienots.
2. Bojātas lampiņas.
3. Bojāts slēdzis.
4. Īssavienojums vadā.

#### Mašīna vibrē

1. Vaļģi asmeņi.
2. Vaļģis motors.
3. Līdzsvara trūkums vienā vai abos asmeņos, kas radies bojājuma rezultātā vai sliktas līdzsvarošanas dēļ pēc asināšanas.

#### Nevienmērīgi griešanas rezultāti

1. Truļģi asmeņi.
2. Griešanas ierģe ir greiza.
3. Gara vai slapģa zģle.
4. Zģle iestrģgusi zem apvalķa.
5. Daģzģds gaisa spiediģns riepģs kreisģjģ un labģjģ pusģ.
6. Pģrģkģ augģsts pģrģnesģms.
7. Piedziģņas siksna slģd nost.

## 7. Търсене на повреди. 7. Depănare.

### BG Двигателят не пали

1. Няма гориво в резервоара
2. Дефектна запалителна свещ
3. Дефектна връзка към запалителната свещ
4. Замърсяване в карбуратора или горивопровода

#### Стартерът не завърта двигателя

1. Изтощен акумулатор
2. Лош контакт между кабела и клемата на акумулатора
3. Лоста за включване на косачния агрегат в грешна позиция.
4. Дефектен главен предпазител.
5. Дефектен патрон за запалването.
6. Дефектен предпазен контакт на педала на съединителя/спирачката.
7. Не е натиснат докрай педал на съединителя/спирачката.

#### Двигателят работи неравномерно

1. Твърде висока предавка.
2. Дефектна запалителна свещ.
3. Грешно регулиран карбуратор.
4. Запушен въздушен филтър.
5. Запушено обезвъздушаване на резервоара за гориво.
6. Грешна регулировка на запалването
7. Замърсяване в горивопровода

#### Двигателят няма мощност

1. Запушен въздушен филтър
2. Дросел в положение за стартиране в студено време (☼).
3. Дефектна запалителна свещ
4. Замърсяване в карбуратора или в горивопровода
5. Грешна регулировка на карбуратора

#### Двигателят прегрява

1. Претоварен двигател
2. Запушени въздуховоди или фланци на охлаждането
3. Повреден вентилатор
4. Твърде малко или никакво масло в двигателя
5. Грешна регулировка на запалването
6. Дефектна запалителна свещ

#### Акумулаторът не се зарежда

1. Дефектен предпазител
2. Повредени една или повече клетки на акумулатора
3. Лош контакт между клемите на акумулатора и кабелите.

#### Осветлението не функционира

1. Кабелният съединител за фаровете не е свързан.
2. Дефектни крушки
3. Дефектен ключ
4. Късо съединение в някоя инсталация

#### Машината вибрира

1. Хлабави ножове
2. Хлабав двигател
3. Дебаланс на единия или двата ножа, причинен от повреда или лошо балансиране след шлайфане.

#### Лошо косене

1. Затъпени ножове
2. Косо регулиран косачен агрегат
3. Твърде дълга или мокра трева
4. Натрупване на трева под корпуса на косачния агрегат
5. Различно налягане в гумите от лявата и от дясната страна
6. Твърде висока предавка
7. Приплъзване на задвижващия ремък

### RO Motorul nu vrea să pornească

1. Nu este carburant în rezervorul de carburant.
2. Bujie defectă.
3. Conexiunile bujiei defecte.
4. Mizerie în carburator sau în furtunul de alimentare.

#### Starterul motorului nu poate roti motorul

1. Acumulator descărcat.
2. Contact slab între cablu și borna acumulatorului.
3. Cheia de contact în poziție necorespunzătoare.
4. Principala siguranță fuzibilă defectă.
5. Broasca contactului defectă.
6. Contactul de siguranță a pedalei de ambreiaj/frână defect.
7. Pedala de ambreiaj/frână nu este apăsată.

#### Motorul lucrează neuniform

1. Treaptă de viteză prea ridicată.
2. Bujie defectă.
3. Carburator reglat necorespunzător.
4. Filtru de aer îmbâcsit.
5. Ventilarea rezervorului de carburant oprită.
6. Aprindere reglată greșit.
7. Mizerie în furtunul de alimentare.

#### Motorul nu are putere

1. Filtru de aer îmbâcsit.
2. Maneta de accelerație în poziția de pornire pe vreme rece (☼).
3. Bujie defectă.
4. Mizerie în carburator sau în furtunul de alimentare.
5. Carburator reglat necorespunzător.

#### Motorul se supraîncălzește

1. Motor supraîncălzit.
2. Blocarea alimentării cu aer sau blocarea răcirii.
3. Ventilator deteriorat.
4. Prea puțin ulei în motor sau deloc.
5. Aprindere reglată greșit.
6. Bujie defectă.

#### Bateria nu se încarcă

1. Siguranță fuzibilă defectă.
2. O celulă sau mai multe celule ale acumulatorului defecte.
3. Contact slab între bornele acumulatorului și cabluri.

#### Luminile nu funcționează

1. Conectorul firului pentru faruri nu este conectat.
2. Becuri defecte.
3. Întrerupător defect.
4. Cablu scurt-circuitat.

#### Mașina vibrează

1. A slăbit fixarea lamelor.
2. A slăbit fixarea motorului.
3. Dezechilibrarea unei lame sau a ambelor, datorită unei avarii sau a echilibrării proaste după ascuțire.

#### Tăiere cu rezultate slabe

1. Lame tocite.
2. Înclinarea agregatului de tăiere.
3. Iarbă prea lungă sau prea udă.
4. Iarbă prinsă sub apărătoare.
5. Diferență între presiunea pneurilor din partea stângă și din partea dreaptă.
6. Treaptă de viteză prea ridicată.
7. Alunecarea curelei de transmisie.

## 8. Хранение. 8. Hoiustamine. 8. Laikymas. 8. Glabāšana.

### (RU) По завершению сезона кошения необходимо предпринять следующие действия:

- Почистить всю машину, особенно, под кожухом режущего блока. Нельзя использовать для чистки воду под давлением. Вода может попасть в двигатель и трансмиссию и укоротить срок службы машины.
- Покрасить все поврежденные окрашенные поверхности для защиты от коррозии.
- Поменять моторное масло.
- Слить топливо из топливного бака. Запустить двигатель и дождаться, пока все топливо не закончится.
- Выверните свечу зажигания и залейте в цилиндр примерно столовую ложку моторного масла. Для распределения масла включите стояночный тормоз, выключите сцепку навесного устройства и произведите попытку запуска с помощью системы SmartSwitch Ignition (SSI). Распределение масла произойдет примерно через 5 секунд после попытки запуска.
- Снять батарею. Перезарядить и хранить в сухом прохладном месте. Не подвергать батарею воздействию низких температур.
- Машина должна храниться в помещении в сухом, защищенном от пыли месте.

### ПРЕДУПРЕЖДЕНИЕ!

Нельзя использовать бензин для чистки. Используйте обезжиривающие моющие средства и теплую воду.

### Сервисное обслуживание

При оформлении заказов предоставьте следующую информацию:

дату покупки, модель, тип и серийный номер косилки. Всегда используйте оригинальные запасные части. По вопросам гарантийного обслуживания или ремонта обращайтесь к Вашему местному дилеру или дистрибутору.

### (EE) Pärast hooaja lõppu tuleks tarvitusele võtta järgmised abinõud:

- Puhastage kogu masin, eriti lõikeseadme kaane alt. Ärge kasutage puhastamiseks kõrgsurve pesureid. Vesi võib mootoris või käigukasti tungida ja masina kasutusiga lühendada.
- Parandage laki vigastused, et vältida roostetamist.
- Vahetage mootoriõli.
- Tühjendage bensiinipaak. Käivitage mootor ja laske töötada, kuni kütus otsa saab.
- Eemaldage süüteküünlal ja valage silindrisse üks supilusikatäis mootoriõli. Ajage õli süsteemi laiali: rakendage selleks seisupidur, vabastage tööseadme sidur ja kasutage SmartSwitch'i süüdet (SSI) käivitamiseks. Õli läheb süsteemi laiali pärast umbes 5 sekundilist käivituskatset.
- Eemaldage aku. Laadige akut ja hoiustage jahedas kuivas kohas. Kaitske akut madalate temperatuuride eest.
- Masinat tuleks hoiustada siseruumides, kuivas ja tolmuvabas kohas.

### HOIATUS!

Ärge kunagi kasutage puhastamiseks bensiini. Kasutage selle asemel rasva lahustavat puhastusvahendit ja sooja vett.

### Teenindus

Varuosi tellides tuleb teatada järgmised andmed:

niiduki ostmise kuupäev, mudel, tüüp ja seerianumber. Kasutage alati originaalvaruosi. Võtke ühendust kohapealse ametliku müügiesindajaga.

### (LT) Sekančius veiksmus reikia atlikti kada pasibaigia pjovimo sezoną:

- Nuvalykite visa įrangą, ypač po pjovimo įrangos dangčiu. Valymui nenaudokite didelio spaudimo valytuvą. Vanduo gali pakliūti į variklį ir į transmisiją ir sutrumpinti įrangos darbo amžių.
- Pataisykite atidaužtus dažytus paviršius kad išvengtų koroziją.
- Pakeiskite variklio alyvą.
- ištuštinkite degalų baką. Užveskite variklį ir leiskite jam dirbti kol pasibaigia degalai.
- Išimkite uždegamąją žvakę ir į cilindrą įpilkite vieną valgomąjį šauktą variklio alyvos. Alyvą paskirstykite įjungę stovėjimo stabdį, išjungę priedo sankabą ir mėginami užvesti „SmartSwitch“ uždegimo (SSI) mygtuku. Alyva pasiskirstys per apytiksliai 5 sekundes nuo bandymo užvesti. • Nuimkite akumuliatorių. Pakraukite ir laikykite vėsioje, sausoje vietoje. Pasaugokite akumuliatorių nuo žemų temperatūrų.
- Įrangą reikia laikyti sausoje patalpoje, nedulkėtoje vietoje.

### ĮSPĖJIMAS!

Niekados nenaudokite gazoliną kada valote. To vietoje naudokite nuriebinantį valiklį ir šiltą vandenį.

### Servisas

Užsakant detales, praneškite sekančią informaciją:

Pirkimo datą, modelį, tipą ir pjovimo įrangos serijos numerį. Visados naudokite originalias rezervines dalis. Susisiekite su jūsų vietiniu dyleriu apie garantijos servisą ir pataisymą.

### (LV) Kad plaušanas sezona ir beigusies, nepieciešams veikt sekojošos soļus:

- Notīriet visu mašīnu, it īpaši zem griešanas ierīces apvalka. Tīrīšanai nelietojiet mazgājamās ierīces ar augstu spiedienu. Ūdens var iekļūt dzinējā un transmisijā un saīsināt mašīnas darbības termiņu.
- Retušējiet visas virsmas ar nolobītu krāsu, lai izvairītos no korozijas.
- Nomainiet motoreļļu.
- Iztukšojiet degvielas tvertni. Iedarbiniet dzinēju un ļaujiet tam darboties, kamēr beidzas degviela.
- Izņemiet aizdedzes sveci un cilindrā ielejiet vienu ēdamkaroti dzinēja eļļas. Vienmērīgi izkliedējiet eļļu, pievelkot stāvbremzi, atvienojot palīgierīces sajūgu un izmantojot aizdedzi SmartSwitch (SSI), lai mēģinātu iedarbināt dzinēju. Eļļa būs izkliedēta pēc aptuveni 5 sekundžu ilga iedarbināšanas mēģinājuma.
- Noņemiet akumulatoru. Uzlādējiet un glabājiet to vēsā, sausā vietā. Sargājiet akumulatoru no zemas gaisa temperatūras.
- Mašīna ir jāglabā iekšā, sausā vietā bez putekļiem.

### UZMANĪGI!

Nekad nelietojiet benzīnu tīrīšanai. Tā vietā lietojiet attaukojošu mazgājamo līdzekli un siltu ūdeni.

### Serviss

Izdarot pasūtījumu, mums ir jāzina sekojošā informācija:

Plāvēja iegādes datums, modelis, veids un sērijas numurs. Vienmēr lietojiet oriģinālās rezerves daļas. Garantijas servisa un labošanas darbu veikšanai, sazinieties ar savu vietējo izplatītāju.

## 8. Съхранение. 8. Depozitare.

### **BG** След края на сезона трябва да се извършат следните дейности

- Да се почисти цялата машина, особено под капака на косачното устройство. За почистване не използвайте уреди за почистване под налягане. Водата би могла да проникне в двигателя или в скоростната кутия и да съкрати продължителността на живот на машината.
- Ремонтирайте повреди по лаковото покритие, за да се избегне ръждясване.
- Сменете маслото на двигателя.
- Изпразнете резервоара за горивото. Запалете двигателя и го оставете да работи, докато и карбуратора не съдържа повече гориво.
- Свалете свещта и излейте една лъжица двигателно масло в цилиндъра. Разпределете маслото, като задействате ръчната спирачка, изключите съединителя на приспособлението и използвате запалването SmartSwitch (SSI), за да направите опит за стартиране. Маслото ще се разпредели по време на припл. 5-секунден опит за стартиране.\* Свалете акумулатора, заредете го и го съхранявайте на хладно място. Пазете акумулатора от ниски температури (под точката на замръзване).
- Поставете машината на сухо място в къщата.

### **ВНИМАНИЕ!**

Никога не използвайте бензин за почистване. Бензинът съдържа олово и бензол. Вместо това използвайте средства за обезмасляване и топла вода.

### **Сервиз**

При поръчка на резервни части трябва да се дадат типа на машината и годината на покупка, както и номера на модела, типа и серията. За гаранционен сервиз и ремонти се обърнете към Вашия оторизиран търговец. Винаги използвайте оригинални резервни части.

### **RO** La sfârșitul sezonului de cosire trebuie efectuați pașii următori:

- Curățirea întregii mașini, în special sub carcasa agregatului de tăiere. Nu folosiți apă sub presiune pentru curățare. Apa poate intra la motor sau la transmisie și poate scurta durata de viață a mașinii.
- Ștergeți toate suprafețele vopsite pentru a preveni corodarea lor.
- Schimbați uleiul de motor.
- Goliți rezervorul de carburant. Porniți motorul și lăsați-l să meargă până se termină carburantul.
- Scoateți bujia și turnați o lingură de ulei de motor în cilindru. Distribuți uleiul prin aplicarea frânei de parcare, decuplarea ambreiajului uneltei atașate și utilizarea sistemului SmartSwitch Ignition (SSI) pentru a încerca pornirea. Uleiul va fi distribuit în timpul celor aproximativ 5 secunde cât durează încercarea de pornire.\* Scoateți acumulatorul. Reîncărcați-l și depozitați-l într-un loc rece și uscat. Protejați acumulatorul împotriva temperaturilor negative.
- Mașina trebuie depozitată în interior, într-un loc uscat și lipsit de praf.

### **ATENȚIONARE!**

Nu curățați niciodată mașina cu benzină. În locul acesteia folosiți detergent degresant sau apă caldă.

### **Service**

Atunci când apelați la noi, avem nevoie de următoarele date: data achiziționării, modelul, tipul și numărul de serie al motocositoarei. Utilizați întotdeauna piese de schimb originale. Pentru service-ul în garanție și reparații, adresați-vă dealerului sau distribuitorului Dvs. local.







**03/26/2015 BD/TH**