



**СИСТЕМЫ  
ТРУБОПРОВОДОВ**

**АССОРТИМЕНТ  
И ЦЕНЫ  
2017**

# TECE в мире

## Austria

TECE Österreich GmbH  
Lichttackerstraße 22  
A - 2522 Oberwaltersdorf  
Tel.: +43 2253 211 78  
Fax: +43 2253 211 78 20  
info@tece.at  
www.tece.at

## Belarus

IOOO TECE  
Shchomyslitsa Soviet, Agrogorodok,  
Ozertso, House 31, office 19  
BY - 223049 Minsk region  
Tel.: +375 17 507 51 90  
Fax: +375 17 507 51 91  
info@tece.by  
www.tece.by

## Belgium

TECE Belgium BVBA  
Gitsbergsstraat 7E/unit 16  
B-8800 Roeselare Beveren  
Tel.: +32 2 401 61 37  
Fax: +32 2 401 61 38  
info@tece.be  
www.tece.be

## China

Suzhou TECE Plumbing Ltd.  
Room G, Floor 7  
ShengQuan Business Center No. 28  
Tanjiadu Road, Putuo District  
CN - 200063 Shanghai  
Tel.: +86 21 32555030  
Fax: +86 21 32555021  
info@tece.cn  
www.tece.cn

## Croatia

TECE d.o.o.  
Fallerovo šetalište 16  
HR - 10000 Zagreb  
Tel.: +38 513 079 000  
Fax: +38 513 079 048  
info@tece.hr  
www.tece.hr

## Czech Republic

TECE Česká republika, s.r.o.  
Voctářova 2449/5  
CZ - 180 00 Praha 8 - Libeň  
Tel.: +420 271 342 240  
info@tece.cz  
www.tece.cz

## Estonia

UAB TECE BALTIKUM Eesti filiaal  
Mere pst. 8  
EST - 10111 Tallinn  
Tel.: +372 6 781100  
info@tece.ee  
www.tece.ee

## France

TECE France  
5 rue Jean Rostand  
F - 69740 Genas  
Tel.: +33 437 453 810  
Fax: +33 437 454 110  
info@tece.fr  
www.tece.fr

## Germany

TECE GmbH  
Hollefeldstr. 57  
D-48282 Emsdetten  
Tel.: +49 2572 928 0  
Fax: +49 2572 928 124  
info@tece.de  
www.tece.de

## Great Britain

TECE GmbH  
Sales office UK  
Priory Park - Chewton Mendip  
Bath, Somerset BA3 4NT  
Tel.: +44 8450558200  
info@tece.co.uk  
www.tece.co.uk

## India

TECE India Private Ltd.  
G-3, Neel Madhav,  
Nr. Navneet Hospital,  
V.P. cross road, Mulund (west),  
IND - 400080 Mumbai Maharastra  
Tel.: +91 (22) 21676755  
Fax: +91 (22) 21676707  
info@tece.in  
www.tece.in

## Italy

TECE Italia s.r.l.  
Via dell'Industria, 24 A  
I - 41051 Castelnuovo Rangone (MO)  
Tel.: +39 0 595 334 011  
Fax: +39 0 595 334 010  
info@teceitalia.com  
www.tece.it

## Latvia

UAB TECE Baltikum Latvia  
Makusalas iela 41B-8  
LV - 1004 Ryga  
Tel.: +371 67 21 18 02  
Fax: +371 67 21 18 05  
info@tece.lv  
www.tece.lv

## Lithuania

UAB TECE Baltikum  
Terminalo g. 10  
Biruliškių km. Kauno raj.  
LT - 54469 Lithuania  
Tel.: +370 37 314 078  
Fax: +370 37 313 084  
info@tece.lt  
www.tece.lt

## Netherlands BV

TECE Nederland GmbH  
W.A. Scholtenweg 7 a  
NL - 9422 BR Smilde  
Tel.: +31 592 415 074  
Fax: +31 592 414 628  
info@tece-nederland.nl  
www.tece-nederland.nl

## Norway

TECE NORGE AS  
Andersrudveien 1  
N - 1914 Ytre Enebakk  
Tel.: +47 66 82 33 00  
Fax: +47 66 82 33 30  
post@tece.no  
www.tece.no

## Poland

TECE Sp. z o.o.  
Wroclawska 61  
PL - 57-100 Strzelin  
Tel.: +48 713 839 100  
Fax: +48 713 839 101  
tece@tece.pl  
www.tece.pl

## Romania

TECE Romania SRL  
Soseaua de Centura, No. 13a  
RO - 077040 Chiajna, Ilfov  
Tel.: +40 21 203 47 08  
Fax: +40 31 030 47 10  
info@tece.ro  
www.tece.ro

## Russia

OOO TECE Systems  
Goljevo - Ul. Centralnaja 3  
RUS - 143493 Moscow  
Tel.: +7 495 988 07 94  
Fax: +7 495 988 07 95  
info@tece.ru  
www.tece.ru

## Singapore

TECE South-East Asia Pte. Ltd.  
207A Thomson Road  
Goldhill Centre  
Singapore 307640  
Tel.: +65 6743 4886/6743 7886  
sales@tece.com.sg  
www.tece.com.sg

## Spain

TECE Haustechnik, S.L.  
Enrique Mariñas, 28 bajo  
E - 15009 A Coruña  
Tel.: +34 881 89 50 25  
Fax: +34 881 89 50 26  
info@tece.es  
www.tece.es

## Sweden

TECE Sverige AS  
Askims Verkstadsväg 7  
SE - 43634 Askim  
Tel.: +46 317 61 05 00  
Fax: +46 317 61 05 01  
info@tece.se  
www.tece.se

## Switzerland

TECE Schweiz AG  
Gewerbestrasse 8  
CH - 8212 Neuhausen am Rheinfall  
Tel.: +41 52 672 62 20  
Fax: +41 52 672 62 21  
info@tece.ch  
www.tece.ch

## Ukraine

TOV TECE Ukraine  
Williamsa Akademika str. 3/7, of.7  
UA - 03191 Kyiv  
Tel.: +38 044 596 59 46  
Fax: +38 044 596 59 47  
info@tece.ua  
www.tece.ua

# Системы трубопроводов

Страница

<b>TECEflex – универсальная система трубопроводов с аксиальной запрессовкой</b>	<b>5</b>
<b>TECElogo – система трубопроводов push-fit</b>	<b>63</b>
<b>TECEfloor – система поверхностного отопления</b>	<b>109</b>
<b>InstalSystem</b>	<b>138</b>
<b>Список артикулов</b>	<b>139</b>

В каталоге указаны рекомендованные розничные цены (вкл. НДС), действующие на территории Российской Федерации.

К1, К2, К3 – норма упаковки.





**TECEflex**  
**УНИВЕРСАЛЬНАЯ**  
**СИСТЕМА**  
**ТРУБОПРОВОДОВ**

АССОРТИМЕНТ И ЦЕНЫ 2017

## TESEflex – УНИВЕРСАЛЬНАЯ СИСТЕМА ТРУБОПРОВОДОВ 16-63 мм



Водоснабжение



Отопление



Газоснабжение



Сжатый воздух

1. Фитинг из латуни
2. Большое проходное сечение с низким падением давления
3. Гигиенически безупречное соединение без областей застаивания воды



### **TECEflex – современная технология соединения без использования уплотнений**

Герметичность соединения достигается за счет «эффекта памяти» материала трубы – сшитого полиэтилена. После запрессовки стенка трубы стремится вернуться к первоначальному нерасширенному состоянию и обжимает фитинг по всей поверхности соединения.

- 1.** Незапрессованное соединение легко определяется визуально.
- 2.** Если соединение TECEflex незапрессовано, то утечка проявится сразу же при заполнении системы, в отличие от других трубопроводных систем, где утечка из некачественно выполненного соединения может проявиться не сразу, а в процессе эксплуатации.
- 3.** Пресс-штулка надвинута до конца – соединение надежно! Состояние инструмента для запрессовки не влияет на качество и надежность соединения.



## TECEflex – ЕДИНЫЙ НАБОР ФИТИНГОВ ДЛЯ ВСЕХ ТИПОВ СОЕДИНЕНИЙ

Выпускаются фитинги из латуни, бронзы и термоустойчивого пластика PPSU.

Фитинги взаимозаменяемы и могут использоваться для соединения любых типов труб системы TECEflex.

При подборе материала фитинга необходимо руководствоваться действующими СНиП, СанПин, ГОСТ и технической документацией TECE.

### Латунь и бронза – проверенные и надежные металлические фитинги

Латунные и бронзовые фитинги доказали свою надежность в течение многих лет эксплуатации. Металлические фитинги можно применять в различных областях:

- системе питьевого водоснабжения;
- системе газоснабжения;
- системе отопления;
- системе сжатого воздуха.



### PPSU – пластик с высокими эксплуатационными характеристиками

Альтернатива металлическим фитингам с меньшей стоимостью.

Могут применяться в следующих областях:

- системе питьевого водоснабжения;
- системе отопления;
- системе сжатого воздуха.



### TECEflex – надежность подтвержденная почти четвертьвековой историей.

За более чем 20-летнюю историю миллионы соединений были выполнены с помощью системы TECEflex. Технология соединения без использования резиновых уплотнений заключается в аксиальной запрессовке предварительно расширенной трубы на фитинг с использованием пресс-штулки.





	Стр.
Трубопроводы	10
Фитинги	13
Монтажные узлы и элементы	22
Радиаторные подключения	24
Шаровые краны	30
Коллекторы	31
Инструменты	35

### **Чертежи**

Фитинги	41
Монтажные узлы и элементы	51
Радиаторные подключения	53
Шаровые краны	59
Коллекторы	60

В каталоге указаны рекомендованные розничные цены (вкл. НДС), действующие на территории Российской Федерации.

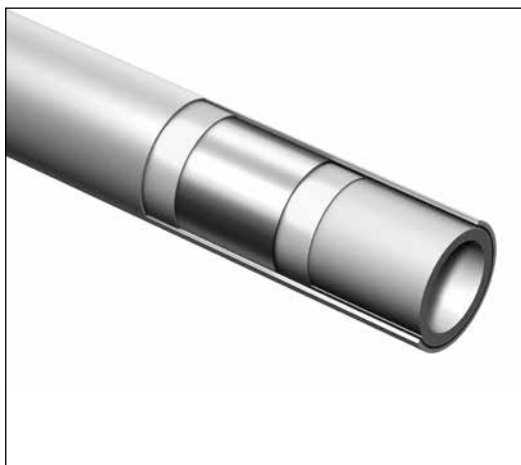
К1, К2, К3 – норма упаковки.

В данном каталоге приняты следующие обозначения:

R (AG) – коническая наружная резьба;

Rp (IG) – цилиндрическая внутренняя резьба.

# TECEflex – трубопроводы



## Универсальная металлополимерная труба TECEflex PE-Xc/Al/PE-RT

Труба предназначена для систем водоснабжения, отопления и холодоснабжения.

Основой многослойной конструкции является внутренняя несущая труба из полиэтилена, сшитого электронно-лучевым методом (PE-Xc). Алюминиевый слой выполняет антидиффузионные и стабилизирующие функции. Наружный слой из полиэтилена (PE-RT) белого цвета защищает трубу от ультрафиолета и механических повреждений.

Типоразмер	Наружный диаметр, мм	Толщина стенки, мм	Артикул	К 1	К 2	К 3	€/м
16	17	2,75	732016	100 м	1000 м	2000 м	2,34
20	21	3,45	732020	100 м	700 м	1400 м	3,15
25	26	4,00	732025	50 м	250 м	500 м	6,14
32	32	4,00	732032	25 м	--	250 м	9,45
32	32	4,00	732232*	30 м	--	--	10,02
40	40	4,00	732240*	15 м	--	--	17,82
50	50	4,50	732250*	15 м	--	--	29,52
63	63	6,00	732263*	5 м	--	--	43,26

\* Поставляется в штангах длиной 5 м



## Универсальная металлополимерная труба TECEflex PE-Xc/Al/PE-RT с изоляцией 9 мм

Труба предназначена для систем водоснабжения и отопления.

В изоляции из вспененного полиэтилена толщиной 9 мм ( $\lambda_R = 0,04$  Вт / мК) с защитной пленкой из полиэтилена красного цвета.

Типоразмер	Артикул	К 1	К 2	К 3	€/м
16 - изоляция 9 мм	731616	75 м	225 м	450 м	3,33
20 - изоляция 9 мм	731620	75 м	225 м	450 м	4,68
25 - изоляция 9 мм	731625	50 м	150 м	300 м	7,72
32 - изоляция 9 мм	731632	25 м	150 м	300 м	11,79





## Труба для водоснабжения TECEflex PE-Xc

Труба предназначена для систем водоснабжения. Изготовлена из полиэтилена, сшитого электронно-лучевым методом (PE-Xc).

Типоразмер	Наружный диаметр, мм	Толщина стенки, мм	Артикул	К 1	К 2	К 3	€/м
16	16,20	2,20	700516	50 м	--	1000 м	1,72
20	20,00	2,80	700520	50 м	--	1000 м	2,61
25	25,00	3,50	700525	50 м	--	700 м	3,97



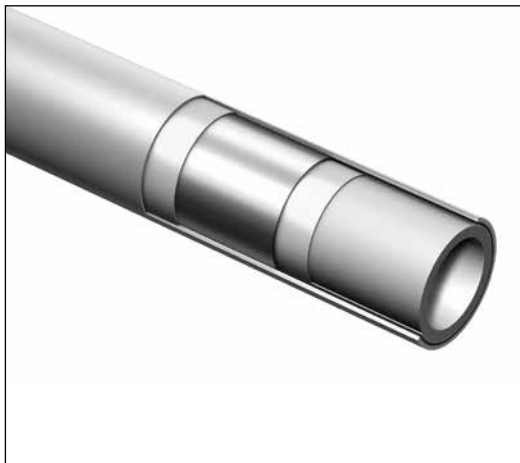
## Труба для отопления TECEflex PE-Xc/EVOH

Труба предназначена для систем радиаторного отопления. Основой многослойной конструкции является внутренняя несущая труба из полиэтилена, сшитого электронно-лучевым методом (PE-Xc). Слой EVOH (этилвинилалкоголь) выполняет антидиффузионные функции. Поверхность трубы серебристого цвета.

Типоразмер	Наружный диаметр, мм	Толщина стенки, мм	Артикул	К 1	К 2	К 3	€/м
16	16	2,00	702016	120 м	--	2760 м	1,72
20	20	2,80	702020	75 м	--	1725 м	2,70
25	25	3,50	702025	75 м	--	1200 м	4,50



# TECEflex – трубопроводы



## Многослойная труба для газа TECEflex gas TECEflex PE-Xc/Al/PE-RT

Основой многослойной конструкции является внутренняя несущая труба из полиэтилена, сшитого электронно-лучевым методом (PE-Xc). Алюминиевый слой выполняет антидиффузионные и стабилизирующие функции. Наружный слой из полиэтилена (PE-RT) желтого цвета защищает трубу от ультрафиолета и механических повреждений.

Система трубопроводов TECEflex gas имеет всю необходимую разрешительную и техническую документацию для монтажа внутридомового газового оборудования.

Типоразмер	Наружный диаметр, мм	Толщина стенки, мм	Артикул	К 1	К 2	К 3	€/м
16	17	2,75	732316	100 м	1000 м	--	2,79
20	21	3,45	732320	100 м	700 м	--	3,59
25	26	4,00	732325	50 м	250 м	--	6,75
32	32	4,00	782032	25 м	--	--	11,34
32	32	4,00	732432*	30 м	--	--	11,12
40	40	4,00	732440*	15 м	--	--	18,98
50	50	4,50	732450*	15 м	--	--	30,06
63	63	6,00	732463*	5 м	--	--	49,26

\* Поставляется в штангах длиной 5 м



## Пресс-втулка для универсальной металлополимерной трубы

PE-Xc/Al/PE

Размеры	Артикул	К 1	К 2	€/шт.
16	734516	50 шт.	500 шт.	0,73
20	734520	50 шт.	500 шт.	1,09
25	734525	50 шт.	250 шт.	1,90
32	734532	25 шт.	100 шт.	3,04
40	734540	15 шт.	60 шт.	4,94
50	734550	10 шт.	50 шт.	7,13
63	734563	5 шт.	20 шт.	14,50



## Пресс-втулка для труб PE-Xc

Никелированная.

PE-Xc

Размеры	Артикул	К 1	К 2	€/шт.
16	704016	50 шт.	500 шт.	0,63
20	704020	50 шт.	500 шт.	1,04
25	704025	50 шт.	150 шт.	2,01



## Соединение прямое с внутренней резьбой

Латунь

Бронза

NEW



Размеры	К 1	К 2	Артикул	€/шт.	Артикул	€/шт.
16 × Rp 1/2"	10 шт.	100 шт.	705002* / 765002	NEW 3,62	--	--
20 × Rp 1/2"	10 шт.	100 шт.	705003* / 765003	NEW 4,55	--	--
20 × Rp 3/4"	10 шт.	100 шт.	705004* / 765004	NEW 5,80	--	--
25 × Rp 1"	5 шт.	20 шт.	705009* / 765009	NEW 10,21	--	--
25 × Rp 3/4"	10 шт.	100 шт.	705007* / 765007	NEW 7,25	--	--
32 × Rp 1"	5 шт.	20 шт.	705008* / 765008	NEW 10,93	--	--
40 × Rp 1 1/2"	2 шт.	20 шт.	705010* / 765010	NEW 21,02	--	--
50 × Rp 2"	2 шт.	10 шт.	705011* / --	36,88	705109 NEW	57,44
63 × Rp 2"	1 шт.	5 шт.	705014* / --	69,91	705110 NEW	69,91

\* снят с производства

# TECEflex – фитинги

## Соединение прямое с ниппелем

### Латунь



### Нержавеющая сталь



Размеры	К 1	К 2	Артикул	€/шт.	Артикул	€/шт.
16 × R 1/2"	10 шт.	100 шт.	705502* / 765502	<b>NEW</b> 3,20	735575	7,90
16 × R 3/4"	10 шт.	100 шт.	705506* / 765506	<b>NEW</b> 5,60	735578	12,40
16 × 3/8"	10 шт.	100 шт.	-- / 765514	<b>NEW</b> 4,04	--	--
20 × R 1/2"	10 шт.	100 шт.	705503* / 765503	<b>NEW</b> 4,35	--	--
20 × R 3/4"	10 шт.	100 шт.	705504* / 765504	<b>NEW</b> 4,49	--	--
25 × R 1"	10 шт.	50 шт.	705508* / 765508	<b>NEW</b> 8,56	735580	24,42
25 × R 3/4"	10 шт.	50 шт.	705507* / 765507	<b>NEW</b> 6,56	--	--
32 × R 1"	5 шт.	50 шт.	705509* / 765509	<b>NEW</b> 11,18	--	--
32 × R 1 1/4"	5 шт.	50 шт.	705510* / 765510	<b>NEW</b> 14,01	--	--
40 × R 1 1/4"	2 шт.	20 шт.	705511* / 765511	<b>NEW</b> 14,80	--	--
50 × R 1 1/2"	2 шт.	10 шт.	705512* / 765512	<b>NEW</b> 22,89	--	--
63 × R 2"	1 шт.	5 шт.	705513* / 765513	<b>NEW</b> 37,58	--	--

## Соединение труба-труба

### Латунь



### PPSU



Размеры	К 1	К 2	Артикул	€/шт.	Артикул	€/шт.
16 × 16	10 шт.	100 шт.	706016* / 766016	<b>NEW</b> 3,02	736016	2,41
20 × 20	10 шт.	100 шт.	706020* / 766020	<b>NEW</b> 4,04	736020	2,65
25 × 25	10 шт.	50 шт.	706025* / 766025	<b>NEW</b> 6,04	736025	4,09
32 × 32	5 шт.	50 шт.	706032* / 766032	<b>NEW</b> 11,44	736032	11,44
40 × 40	2 шт.	20 шт.	706040* / 766040	<b>NEW</b> 15,58	736040	15,58
50 × 50	2 шт.	10 шт.	706050* / 766050	<b>NEW</b> 24,22	--	--
63 × 63	1 шт.	5 шт.	706063* / 766063	<b>NEW</b> 39,68	--	--

## Соединение труба-труба редуцирующее

### Латунь



### Бронза

**NEW**



### PPSU



Размеры	К 1	К 2	Артикул	€/шт.	Артикул	€/шт.	Артикул	€/шт.
20 × 16	10 шт.	100 шт.	706503* / 766503	<b>NEW</b> 3,54	--	--	736503	2,38
25 × 16	10 шт.	50 шт.	706504* / 766504	<b>NEW</b> 5,93	--	--	736504	4,82
25 × 20	10 шт.	50 шт.	706505* / 766505	<b>NEW</b> 5,99	--	--	736505	4,86
32 × 20	5 шт.	30 шт.	706506* / 766506	<b>NEW</b> 10,90	--	--	736506	10,90
32 × 25	5 шт.	30 шт.	706507* / 766507	<b>NEW</b> 11,07	--	--	736507	11,07
40 × 32	2 шт.	20 шт.	706508* / 766508	<b>NEW</b> 16,02	--	--	736508	16,02
50 × 40	2 шт.	10 шт.	706509* / 766509	<b>NEW</b> 26,93	--	--	--	--
63 × 50	1 шт.	5 шт.	706510* / --	37,57	706610	<b>NEW</b> 70,90	--	--

\* снят с производства

## Уголок соединительный 90°

Латунь

PPSU



Размеры	К 1	К 2	Артикул	€/шт.	Артикул	€/шт.
16 × 16	10 шт.	200 шт.	707016* / 767016	NEW 4,59	737016	2,54
20 × 20	10 шт.	100 шт.	707020* / 767020	NEW 5,29	737020	3,35
25 × 25	10 шт.	40 шт.	707025* / 767025	NEW 9,06	737025	6,00
32 × 32	5 шт.	40 шт.	707032* / 767032	NEW 16,92	737032	12,50
40 × 40	2 шт.	20 шт.	707040* / 767040	NEW 24,22	737040	23,00
50 × 50	2 шт.	10 шт.	707050* / 767050	NEW 36,90	--	--
63 × 63	1 шт.	5 шт.	707063* / 767063	NEW 62,68	--	--

## Уголок соединительный 90° закругленный

Латунь

Бронза

NEW



Размеры	К 1	К 2	Артикул	€/шт.	Артикул	€/шт.
16 × 16	10 шт.	200 шт.	707216*	7,93	707316	NEW 7,93
20 × 20	10 шт.	100 шт.	707220*	9,13	707320	NEW 9,13
25 × 25	10 шт.	40 шт.	707225*	13,98	707325	NEW 14,26
32 × 32	5 шт.	40 шт.	707232*	19,06	707332	NEW 23,66
40 × 40	2 шт.	20 шт.	707240*	35,11	707340	NEW 40,99
50 × 50	2 шт.	10 шт.	707250*	44,01	707350	NEW 62,28
63 × 63	1 шт.	5 шт.	707263*	80,49	707363	NEW 90,70

## Уголок соединительный 45°

Латунь

Бронза

NEW



Размеры	К 1	К 2	Артикул	€/шт.	Артикул	€/шт.
25 × 25	10 шт.	40 шт.	707125* / 767125	NEW 14,04	--	--
32 × 32	5 шт.	20 шт.	707132* / 767132	NEW 23,43	--	--
40 × 40	2 шт.	20 шт.	707140* / 767140	NEW 26,91	--	--
50 × 50	2 шт.	10 шт.	707150* / --	40,39	707165	NEW 56,11
63 × 63	1 шт.	5 шт.	707163* / --	77,59	707166	NEW 93,10

\* снят с производства

# TECEflex – фитинги

## Уголок соединительный с муфтой

### Латунь

### Бронза

**NEW**



Размеры	К 1	К 2	Артикул	€/шт.	Артикул	€/шт.
16 × Rp 1/2"	10 шт.	150 шт.	708016* / 768016	<b>NEW</b> 5,29	--	--
20 × Rp 1/2"	10 шт.	150 шт.	708020* / 768020	<b>NEW</b> 5,99	--	--
20 × Rp 3/4"	10 шт.	50 шт.	708002* / 768002	<b>NEW</b> 7,06	--	--
25 × Rp 3/4"	10 шт.	40 шт.	708025* / 768025	<b>NEW</b> 9,28	--	--
32 × Rp 1"	5 шт.	20 шт.	708032* / 768032	<b>NEW</b> 16,35	--	--
40 × Rp 1 1/2"	2 шт.	10 шт.	708040* / --	30,23	708106	<b>NEW</b> 99,91
50 × Rp 1 1/2"	2 шт.	10 шт.	708050* / --	40,39	708107	<b>NEW</b> 139,46

## Уголок соединительный с ниппелем

### Латунь

Размеры	Артикул	К 1	К 2	€/шт.
16 × R 1/2"	707516* / 767516	10 шт.	80 шт.	<b>NEW</b> 5,52
20 × R 1/2"	707520* / 767520	10 шт.	80 шт.	<b>NEW</b> 6,37
20 × R 3/4"	707501* / 767501	10 шт.	60 шт.	<b>NEW</b> 8,08
25 × R 1"	707526* / 767526	10 шт.	50 шт.	<b>NEW</b> 12,75
25 × R 3/4"	707525* / 767525	10 шт.	50 шт.	<b>NEW</b> 9,82
32 × R 1"	707532* / 767532	10 шт.	20 шт.	<b>NEW</b> 16,18



## Тройник 90° с внутренней резьбой

### Латунь

### Бронза

**NEW**



Размеры	К 1	К 2	Артикул	€/шт.	Артикул	€/шт.
16 × Rp 1/2" × 16	10 шт.	60 шт.	709516* / 769516	<b>NEW</b> 7,15	--	--
20 × Rp 1/2" × 20	10 шт.	40 шт.	709520* / 769520	<b>NEW</b> 8,51	--	--
25 × Rp 1/2" × 25	10 шт.	30 шт.	709522* / 769522	<b>NEW</b> 11,55	--	--
25 × Rp 3/4" × 25	10 шт.	20 шт.	709525* / 769525	<b>NEW</b> 12,56	--	--
32 × Rp 1/2" × 32	5 шт.	20 шт.	709527* / 769527	<b>NEW</b> 17,73	--	--
32 × Rp 1" × 32	5 шт.	20 шт.	709532* / 769532	<b>NEW</b> 21,24	--	--
40 × Rp 1/2" × 40	1 шт.	10 шт.	709534* / 769534	<b>NEW</b> 26,64	--	--
40 × Rp 1" × 40	1 шт.	10 шт.	709540* / 769540	<b>NEW</b> 28,50	--	--
50 × Rp 1/2" × 50	1 шт.	10 шт.	709542* / --	41,38	--	--
50 × Rp 1 1/4" × 50	1 шт.	10 шт.	709550* / --	41,07	709807	<b>NEW</b> 88,58
63 × Rp 1/2" × 63	1 шт.	5 шт.	709552* / --	83,54	--	--
63 × Rp 1" × 63	1 шт.	4 шт.	709563* / --	79,55	--	--
63 × Rp 1 1/2" × 63	1 шт.	5 шт.	709565* / --	94,60	709808	<b>NEW</b> 143,42

\* снят с производства



## Тройник 90°

### Латунь

### Бронза NEW

### PPSU



Размеры	К 1	К 2	Артикул	€/шт.	Артикул	€/шт.	Артикул	€/шт.
16 × 16 × 16	10 шт.	150 шт.	710016* / 760016	NEW 5,21	--	--	730916	2,96
20 × 20 × 20	10 шт.	80 шт.	710020* / 760020	NEW 6,44	--	--	730920	3,67
25 × 25 × 25	10 шт.	40 шт.	710025* / 760025	NEW 10,19	--	--	730925	7,41
32 × 32 × 32	5 шт.	20 шт.	710032* / 760032	NEW 19,63	--	--	730932	19,63
40 × 40 × 40	2 шт.	10 шт.	710040* / 760040	NEW 31,20	--	--	730940	31,20
50 × 50 × 50	1 шт.	5 шт.	710050* / --	53,54	710150	NEW 73,72	--	--
63 × 63 × 63	1 шт.	5 шт.	710063* / --	93,31	710163	NEW 119,16	--	--

## Тройник 90° редукционный

### Латунь

### Бронза NEW

### PPSU



Размеры	К 1	К 2	Артикул	€/шт.	Артикул	€/шт.	Артикул	€/шт.
16 × 20 × 16	10 шт.	50 шт.	710504* / 760504	NEW 6,43	--	--	730504	3,79
20 × 16 × 16	10 шт.	50 шт.	710508* / 760508	NEW 6,43	--	--	730508	3,75
20 × 16 × 20	10 шт.	100 шт.	710509* / 760509	NEW 6,43	--	--	730509	4,02
20 × 20 × 16	10 шт.	100 шт.	710511* / 760511	NEW 6,58	--	--	730511	4,13
20 × 25 × 20	10 шт.	40 шт.	710521* / 760521	NEW 12,10	--	--	730521	6,88
25 × 16 × 16	10 шт.	40 шт.	710516* / 760516	NEW 9,35	--	--	730516	7,52
25 × 16 × 20	10 шт.	40 шт.	710544* / 760544	NEW 9,98	--	--	730544	8,25
25 × 16 × 25	10 шт.	30 шт.	710514* / 760514	NEW 9,80	--	--	730514	6,91
25 × 20 × 20	10 шт.	30 шт.	710522* / 760522	NEW 9,55	--	--	730522	6,52
25 × 20 × 25	10 шт.	20 шт.	710515* / 760515	NEW 10,05	--	--	730515	7,03
25 × 32 × 25	5 шт.	30 шт.	710517* / 760517	NEW 19,56	--	--	--	--
32 × 16 × 32	5 шт.	40 шт.	710537* / 760537	NEW 17,28	--	--	730537	17,28
32 × 20 × 25	5 шт.	40 шт.	710518* / 760518	NEW 19,41	--	--	--	--
32 × 20 × 32	5 шт.	30 шт.	710519* / 760519	NEW 17,83	--	--	730519	17,83
32 × 25 × 25	5 шт.	30 шт.	710520* / 760520	NEW 17,27	--	--	730520	17,27
32 × 25 × 32	5 шт.	30 шт.	710523* / 760523	NEW 17,81	--	--	730523	17,81
40 × 20 × 40	2 шт.	20 шт.	710536* / 760536	NEW 26,66	--	--	730536	26,66
40 × 25 × 32	2 шт.	20 шт.	710543* / 760543	NEW 26,66	--	--	--	--
40 × 25 × 40	2 шт.	20 шт.	710533* / 760533	NEW 26,66	--	--	730533	26,66
40 × 32 × 32	2 шт.	20 шт.	710525* / 760525	NEW 27,70	--	--	730525	27,70
40 × 32 × 40	2 шт.	8 шт.	710524* / 760524	NEW 26,66	--	--	730524	26,66
50 × 20 × 50	1 шт.	5 шт.	710535* / --	36,08	710618	NEW 74,64	--	--
50 × 25 × 40	1 шт.	5 шт.	710542* / --	44,14	--	--	--	--
50 × 25 × 50	1 шт.	5 шт.	710534* / 760534	NEW 36,85	--	--	--	--
50 × 32 × 50	1 шт.	5 шт.	710526* / 760526	NEW 44,81	--	--	--	--
50 × 40 × 40	1 шт.	5 шт.	710527* / --	47,17	--	--	--	--
50 × 40 × 50	1 шт.	5 шт.	710528* / --	47,17	710621	NEW 96,62	--	--
63 × 25 × 63	1 шт.	5 шт.	710541* / --	82,65	--	--	--	--
63 × 32 × 63	1 шт.	5 шт.	710540* / --	72,81	710622	NEW 134,26	--	--
63 × 40 × 63	1 шт.	5 шт.	710539* / --	72,50	--	--	--	--
63 × 50 × 63	1 шт.	5 шт.	710538* / --	80,78	710623	NEW 161,83	--	--

\* снят с производства

# TECEflex – фитинги

## Защитный короб для тройника

Размеры	Артикул	К 1	К 2	€/шт.
16-20	718019	10 шт.	--	3,10



## Соединение прямое с накидной гайкой

Латунь

Бронза  
**NEW**



Размеры	К 1	К 2	Артикул	€/шт.	Артикул	€/шт.
16 × 1/2"	10 шт.	100 шт.	717512* / 767578 <b>NEW</b>	6,18	--	--
16 × 3/4"	10 шт.	100 шт.	717507* / 767570 <b>NEW</b>	6,34	--	--
16 × 3/8"	5 шт.	100 шт.	-- / 767579 <b>NEW</b>	9,90	--	--
20 × 1"	5 шт.	50 шт.	717514* / 767576 <b>NEW</b>	11,03	--	--
20 × 3/4"	5 шт.	100 шт.	717508* / 767572 <b>NEW</b>	11,03	--	--
25 × 1"	5 шт.	50 шт.	717509* / 767574 <b>NEW</b>	15,16	--	--
25 × 1 1/4"	5 шт.	30 шт.	717515* / --	15,47	717606 <b>NEW</b>	18,56
32 × 1 1/2"	1 шт.	15 шт.	717516* / --	33,15	717608 <b>NEW</b>	33,15
32 × 1 1/4"	1 шт.	25 шт.	717510* / --	35,95	717607 <b>NEW</b>	35,95
40 × 1 1/2"	1 шт.	15 шт.	717517* / --	34,28	--	--
40 × 1 3/4"	1 шт.	10 шт.	717518* / --	46,49	--	--
50 × 1 3/4"	1 шт.	10 шт.	717519* / --	50,74	--	--
63 × 2 3/8"	1 шт.	5 шт.	717520* / --	107,11	--	--

## Соединение прямое с внутренней резьбой (накидная гайка, Евроконус)

Размеры	Артикул	К 1	К 2	€/шт.
16	713616* / 763616 <b>NEW</b>	10 шт.	100 шт.	4,88
20	713620* / 763620 <b>NEW</b>	10 шт.	100 шт.	10,73

Латунь



## Заглушка

Размеры	Артикул	К 1	К 2	€/шт.
16	720516* / 765116 <b>NEW</b>	10 шт.	200 шт.	2,42
20	720520* / 765120 <b>NEW</b>	10 шт.	200 шт.	3,19

Латунь



\* снят с производства

## Уголок с настенным креплением

Размеры	Артикул		К 1	К 2	€/шт.
16 × Rp 1/2"	708516* / 768516	<b>NEW</b>	10 шт.	100 шт.	6,37
20 × Rp 1/2"	708520* / 768520	<b>NEW</b>	10 шт.	50 шт.	7,13
20 × Rp 3/4"	708525* / 768525	<b>NEW</b>	10 шт.	30 шт.	10,64
25 × Rp 3/4"	708526* / 768526	<b>NEW</b>	10 шт.	20 шт.	12,66

Латунь



## Уголок с настенным креплением, удлиненный

Размеры	Артикул		К 1	К 2	€/шт.
16 × Rp 1/2"	708502* / 768502	<b>NEW</b>	10 шт.	20 шт.	9,30

Латунь



## Тройник угловой с настенным креплением

Размеры	Артикул		К 1	К 2	€/шт.
16 × 1/2" × 16	708501* / 768501	<b>NEW</b>	10 шт.	30 шт.	16,14

Латунь



## Тройник угловой с настенным креплением, закругленный

Латунь

Бронза  
**NEW**



Размеры		К 1	К 2	Артикул	€/шт.	Артикул	€/шт.
16 × Rp 1/2" × 16		10 шт.	30 шт.	708504*	27,26	708625 <b>NEW</b>	27,26
20 × Rp 1/2" × 20		10 шт.	30 шт.	708505*	38,00	708626 <b>NEW</b>	38,00

## Двойное соединение

Размеры	Артикул		К 1	К 2	€/шт.
16 × Rp 1/2"	708608	<b>NEW</b>	10 шт.	30 шт.	33,19

Бронза  
**NEW**



\* снят с производства

# TECEflex – фитинги

## Шумопоглощающий элемент для настенных уголков

Размеры	Артикул	К 1	К 2	€/шт.
Для настенного уголка 1/2"	718017	10 шт.	40 шт.	2,36
Для настенного уголка, удлиненного 1/2"	718022	10 шт.	40 шт.	2,75
Для тройника углового настенного 1/2"	718024	10 шт.	40 шт.	3,24



## Сквозное угловое присоединение фланцевое

Латунь

Бронза

NEW



Размеры	К 1	К 2	Артикул	€/шт.	Артикул	€/шт.
16 × Rp 1/2"	10 шт.	20 шт.	708701*	12,87	708705 NEW	33,94

## Сквозное угловое присоединение резьбовое

Со звукоизолирующими прокладками, для стен толщиной 18-25 мм.

Латунь



Размеры	Артикул	К 1	К 2	€/шт.
16 × Rp 1/2"	708702*	10 шт.	20 шт.	15,22

## Угловое присоединение резьбовое для сливных бачков

Со звукоизолирующими прокладками.

Латунь



Размеры	Артикул	К 1	К 2	€/шт.
16 × Rp 1/2"	708601*	10 шт.	40 шт.	12,77

## Заглушка для опрессовки пластиковая R 1/2"

Цвет	Артикул	К 1	К 2	€/шт.
Красная	720601	1 шт.	--	0,54
Синяя	720602	1 шт.	--	0,54



\* снят с производства

## Адаптер на стальные или медные трубы, пресс/пайка

Подходит для пресс-соединений с V- или M- контуром, а также для пайки.

Размеры	Си-муфта	Артикул	К 1	К 2	€/шт.
16	Ø 15 мм	716316	10 шт.	150 шт.	5,11
20	Ø 18 мм	716320	10 шт.	100 шт.	7,18
20	Ø 22 мм	716321	10 шт.	100 шт.	6,67
25	Ø 22 мм	716325	10 шт.	50 шт.	9,80
32	Ø 28 мм	716332	10 шт.	50 шт.	14,54

### Бронза



## Адаптер на стальные или медные трубы, пайка

Размеры	Си-муфта	Артикул	К 1	К 2	€/шт.
16	Ø 15 мм	713916 <b>NEW</b>	10 шт.	150 шт.	2,28
20	Ø 18 мм	713920 <b>NEW</b>	10 шт.	100 шт.	3,78
25	Ø 22 мм	713925 <b>NEW</b>	10 шт.	50 шт.	6,64
32	Ø 28 мм	713932 <b>NEW</b>	5 шт.	40 шт.	11,74

### Латунь

**NEW**



## Адаптер на медную трубу (пайка)

Размеры	Си-труба	Артикул	К 1	К 2	€/шт.
16	Ø 15 мм	713816	5 шт.	100 шт.	10,08
20	Ø 18 мм	713820	5 шт.	40 шт.	11,75

### Латунь / Медь



# TECEflex – монтажные узлы и элементы

## Монтажный комплект с настенными уголками для дистанционного подключения смесителя

Полностью собран, состоит из:

- монтажная пластина;
- 2 настенных уголка;
- 2 звукоизолирующие прокладки;
- 2 шумопоглощающих элемента;
- держатель для фанового отвода.

Размеры	Артикул	К 1	К 2	€/шт.
16 × Rp 1/2"	720565	1 шт.	10 шт.	41,00

Бронза



## Монтажный комплект с настенными уголками для смесителя

Полностью собран, состоит из:

- монтажная пластина;
- 2 настенных уголка;
- 2 звукоизолирующие прокладки;
- 2 шумопоглощающих элемента.

Размеры	Артикул	К 1	К 2	€/шт.
16 × Rp 1/2"	720530* / 765130 <b>NEW</b>	1 шт.	10 шт.	35,30

Латунь



## Монтажный комплект с настенными уголками для подключения смесителя

Полностью собран, состоит из:

- монтажная пластина;
- 2 настенных уголка;
- 2 звукоизолирующие прокладки;
- 2 шумопоглощающих элемента;
- держатель для фанового отвода.

Размеры	Артикул	К 1	К 2	€/шт.
20 × Rp 1/2"	720562 <b>NEW</b>	1 шт.	10 шт.	43,04

Бронза

**NEW**



\* снят с производства

## Монтажный комплект с настенными уголками для смесителя

Полностью собран, состоит из:

- монтажная пластина;
- 2 настенных уголка.

Латунь



Бронза

**NEW**



Размеры	К 1	К 2	Артикул	€/шт.	Артикул	€/шт.
16 × Rp 1/2"	5 шт.	25 шт.	720534*	22,73	720550 <b>NEW</b>	28,72

## Монтажная пластина для настенного уголка

Артикул	К 1	К 2	€/шт.
720527	10 шт.	80 шт.	5,58



## Монтажная пластина для двух настенных уголков

Артикул	К 1	К 2	€/шт.
720528	5 шт.	20 шт.	10,91



\* снят с производства

# TECEflex – радиаторные подключения

## Монтажная трубка для подключения радиатора конечная, 15 мм

Никелированная.

Размеры	Артикул	К 1	К 2	€/шт.
16 × Ø 15 мм × 330 мм	714016	10 шт.	50 шт.	10,46
20 × Ø 15 мм × 330 мм	714020	10 шт.	50 шт.	13,99
16 × Ø 15 мм × 770 мм	714027	10 шт.	50 шт.	22,54
20 × Ø 15 мм × 770 мм	714028	10 шт.	50 шт.	22,80
16 × Ø 15 мм × 1100 мм	714516	6 шт.	60 шт.	24,12



## Монтажная трубка для подключения радиатора проходная, 15 мм

Никелированная.

Размеры	Артикул	К 1	К 2	€/шт.
16 × Ø 15 мм × 330 мм	715016	10 шт.	60 шт.	14,26
20 × Ø 15 мм × 330 мм	715020	10 шт.	50 шт.	18,94
25 × Ø 15 мм × 330 мм	715222	10 шт.	50 шт.	21,38
16 × Ø 15 мм × 770 мм	715224	10 шт.	30 шт.	25,03
20 × Ø 15 мм × 770 мм	715225	10 шт.	30 шт.	25,46
25 × Ø 15 мм × 770 мм	715226	10 шт.	30 шт.	30,60
16 × Ø 15 мм × 1100 мм	715516	6 шт.	60 шт.	28,49



## Монтажный узел для подключения радиатора, напольный

Никелированный.

Размеры	Артикул	К 1	К 2	€/шт.
16 × 333 мм	714901	1 шт.	10 шт.	26,76



## Монтажный узел для подключения радиатора, настенный

Никелированный.

Размеры	Артикул	К 1	К 2	€/шт.
16 × 250 мм	714905	1 шт.	10 шт.	24,53





## Двойной тройник для подключения радиаторов

Применяется при плинтусной разводке системы отопления. Для подключения используются угловые медные патрубки (арт. 730025 или 730010).

Комплект – 2 соединения 1/2" × 15 Cu.



Размеры	Артикул	К 1	К 2	€/компл.
16 × 15 Cu × 16	730110	1 компл.	10 компл.	83,23
20 × 15 Cu × 20	730115	1 компл.	10 компл.	83,23
20 × 15 Cu × 16	730120	1 компл.	10 компл.	83,23
16 × 15 Cu × 20	730125	1 компл.	10 компл.	83,23
16 × 15 Cu × Заглушка	730130	1 компл.	10 компл.	83,23
Зажушка × 15 Cu × 16	730135	1 компл.	10 компл.	83,23

## Монтажный комплект с настенными уголками для подключения радиатора

Полностью собран, состоит из:

- монтажная пластина;
- 2 настенных уголка;
- 2 шумопоглощающих элемента.

Для подключения используются угловые патрубки (арт. 730010 или 730025) и соединение концевое для угловых патрубков (арт. 717501).



Размеры	Артикул	К 1	К 2	€/шт.
16 × Rp 1/2"	720537	1 шт.	5 шт.	34,96

Межцентровое расстояние 50 мм

## Угловые патрубки с вентилями для плинтусной разводки

Комплект угловых медных патрубков оборудованных запорными вентилями для подключения радиатора, 2 шт.

Размеры	Артикул	К 1	К 2	€/компл.
∅ 15 мм × ∅ 15 мм Cu	730010	1 компл.	25 компл.	31,20



## Угловые патрубки без вентиля для плинтусной разводки

Комплект угловых медных патрубков для подключения радиатора, 2 шт.

Размеры	Артикул	К 1	К 2	€/компл.
∅ 15 мм × ∅ 15 мм Cu	730025	1 компл.	20 компл.	11,10



## Соединение концевое для угловых патрубков

Размеры	Артикул	К 1	К 2	€/шт.
∅ 15 мм × R 1/2"	717501	10 шт.	150 шт.	3,84



# TECEflex – радиаторные подключения

## Монтажный узел для подключения радиатора (выход из стены)

Оборудован кронштейном для крепления к стене и теплоизоляцией

Размеры	Артикул	К 1	К 2	€/шт.
16 мм	714907	1 шт.	5 шт.	20,98



## Двойной тройник для разводки радиаторов в стяжке

Никелированный, для систем отопления.

Размеры	Артикул	К 1	К 2	€/шт.
16 × 16 × 16	718501	1 шт.	10 шт.	32,05
20 × 16 × 16	718502	1 шт.	10 шт.	33,82
20 × 16 × 20	718503	1 шт.	10 шт.	34,84



## Защитный короб для двойного тройника

Размеры	Артикул	К 1	К 2	€/шт.
16–20	718020	1 шт.	10 шт.	2,77



## Дюбель одинарный

Для труб Ø 14-16 мм.  
Пластиковый.

Размеры	Артикул	К 1	К 2	€/шт.
Длина 80 мм	720511.1	200 шт.	800 шт.	0,33



## Дюбель двойной

Для труб Ø 14-16 мм.  
Пластиковый.

Размеры	Артикул	К 1	К 2	€/шт.
Длина 80 мм	720512.1	100 шт.	400 шт.	0,39



## Направляющий уголок для трубы

Для труб Ø 14-16 мм.  
Пластиковый.

Размеры	Артикул	К 1	К 2	€/шт.
	718005	5 шт.	20 шт.	4,32



## Термостат для вентилей с резьбой M30 × 1,5

Размеры	Артикул	K1	K2	€/шт.
M30 × 1,5	8740430	1 шт.	15 шт.	13,68



## Термостатический вентиль проходной, с предварительной настройкой

Размеры	Артикул	K1	K2	€/шт.
R 1/2" × Rp 1/2"	8740431	1 шт.	20 шт.	16,99



## Термостатический вентиль угловой, с предварительной настройкой

Размеры	Артикул	K1	K2	€/шт.
R 1/2" × Rp 1/2"	8740432	1 шт.	20 шт.	15,84



## Вентиль на обратную подводку, проходной

Размеры	Артикул	K1	K2	€/шт.
R 1/2" × Rp 1/2"	8740433	1 шт.	20 шт.	8,68



## Вентиль на обратную подводку, угловой

Размеры	Артикул	K1	K2	€/шт.
R 1/2" × Rp 1/2"	8740434	1 шт.	20 шт.	8,68



# TECEflex – радиаторные подключения

## Запорно-присоединительный узел для нижнего подключения радиаторов, проходной

Размеры	Артикул	К 1	К 2	€/шт.
3/4" Ek × 3/4" Ek	8740435	1 шт.	10 шт.	16,00



## Запорно-присоединительный узел для нижнего подключения радиаторов, угловой

Размеры	Артикул	К 1	К 2	€/шт.
3/4" Ek × 3/4" Ek	8740436	1 шт.	10 шт.	16,00



## Запорно-присоединительный узел для нижнего подключения радиаторов, проходной

Размеры	Артикул	К 1	К 2	€/шт.
3/4" Ek × 1/2" AG	8740437	1 шт.	10 шт.	19,62



## Запорно-присоединительный узел для нижнего подключения радиаторов, угловой

Размеры	Артикул	К 1	К 2	€/шт.
3/4" Ek × 1/2" AG	8740438	1 шт.	10 шт.	19,62



## Концовка разборная 3/4" (Евроконус) для универсальной металлополимерной трубы

Размеры	Артикул	К 1	К 2	€/шт.
16	713316	10 шт.	100 шт.	4,77
20	713320	10 шт.	100 шт.	5,90



## Концовка разборная 3/4" (Евроконус) для труб PE-Xc

Размеры	Артикул	К 1	К 2	€/шт.
16	713516	10 шт.	100 шт.	4,63
20	713020	10 шт.	100 шт.	4,63



## Калибратор для универсальной металлополимерной трубы

Для калибровки трубы при использовании концевки разборной (арт. 713316).

Размеры	Артикул	К 1	К 2	€/шт.
16	720040	10 шт.	--	1,00



## Концевка разборная для присоединения медных трубок

**!** Поставляются комплектом из 2 шт.  
Цена указана за 1 шт.

Размеры	Артикул	К 1	К 2	€/шт.
3/4" Ек × 15 мм	8740439	2 шт.	--	3,74



## Ниппель редукционный 1/2" × 3/4" (Евроконус)

Размер	Артикул	К 1	К 2	€/шт.
1/2" × 3/4" Ек	8740440 <b>NEW</b>	10 шт.	--	3,38

**NEW**



## Соединение прямое с внутренней резьбой (накидная гайка, Евроконус)

Размеры	Артикул	К 1	К 2	€/шт.
16	713616* / 763616 <b>NEW</b>	10 шт.	100 шт.	4,88
20	713620* / 763620 <b>NEW</b>	10 шт.	100 шт.	10,73

Латунь



## Соединение прямое с внутренней резьбой никелированное (накидная гайка, Евроконус)

Не подходит для систем водоснабжения.

Размеры	Артикул	К 1	К 2	€/шт.
16	7136161	10 шт.	100 шт.	7,15
20	7136201	10 шт.	200 шт.	11,20

Латунь, никелированное



\* снят с производства

# TECEflex – шаровые краны

## Шаровой кран с рукояткой

Для скрытого монтажа трубопроводов. Шар из хромированной латуни. Максимальная рабочая температура 95 °С, максимальное рабочее давление 10 бар.

Размеры	Артикул	К1	К2	€/шт.
16	751016	1 шт.	10 шт.	42,00
20	751020	1 шт.	10 шт.	44,50

Латунь



## Шаровой кран с декоративным колпачком

Для скрытого монтажа трубопроводов. Шар из хромированной латуни. Максимальная рабочая температура 95 °С, максимальное рабочее давление 10 бар.

Размеры	Артикул	К1	К2	€/шт.
16	751116	1 шт.	10 шт.	37,30
20	751120	1 шт.	10 шт.	39,70

Латунь



## Удлинитель для шаровых кранов

Для шаровых кранов скрытого монтажа. Длина 23 мм.

Размеры	Артикул	К1	К2	€/шт.
1/2"	8780200	1 шт.	20 шт.	8,42



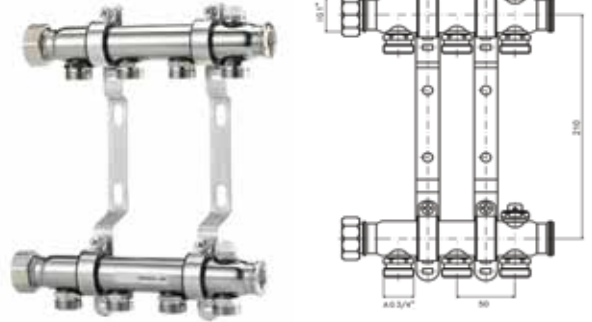
## Коллектор для систем отопления в сборе

Полностью собран, состоит из:

- два распределителя, номинальный проход 1" с выводами 3/4" Евроконус;
- воздухоотводчики;
- заглушки 1";
- оцинкованные кронштейны для монтажа.

Тип	Артикул	Длина коллектора в сборе, а	К 1	К 2	€/шт.
2 контура	340102*	110	1 шт.	--	62,93
3 контура	340103*	160	1 шт.	--	75,67
4 контура	340104*	210	1 шт.	--	92,66
5 контуров	340105*	260	1 шт.	--	108,11
6 контуров	340106*	310	1 шт.	--	123,55
7 контуров	340107*	360	1 шт.	--	139,00
8 контуров	340108*	410	1 шт.	--	154,44
9 контуров	340109*	460	1 шт.	--	169,88
10 контуров	340110*	510	1 шт.	--	185,33
11 контуров	340111*	560	1 шт.	--	200,77
12 контуров	340112*	610	1 шт.	--	216,22

## Нержавеющая сталь



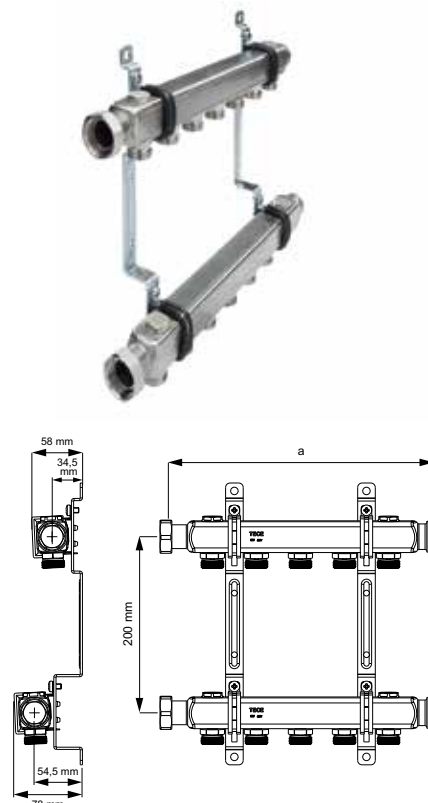
## Коллектор для систем отопления в сборе

Полностью собран, состоит из:

- два распределителя, номинальный проход 1" с выводами 3/4" Евроконус;
- заглушки 1";
- оцинкованные кронштейны для монтажа.

Тип	Артикул	Длина коллектора в сборе, а	К 1	К 2	€/шт.
2 контура	712551	152	1 шт.	--	66,92
3 контура	712552	202	1 шт.	--	84,08
4 контура	712553	252	1 шт.	--	102,96
5 контуров	712554	302	1 шт.	--	120,12
6 контуров	712555	352	1 шт.	--	137,28
7 контуров	712556	402	1 шт.	--	154,44
8 контуров	712557	452	1 шт.	--	171,60
9 контуров	712558	502	1 шт.	--	188,76
10 контуров	712559	552	1 шт.	--	205,92
11 контуров	712560	602	1 шт.	--	223,08
12 контуров	712561	652	1 шт.	--	240,24

## Нержавеющая сталь



\* снят с производства

# TECEflex – коллекторы

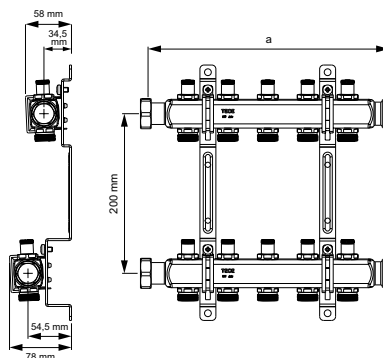
## Коллектор для систем отопления с запорными вентилями в сборе

Полностью собран, состоит из:

- два распределителя, номинальный проход 1" с выводами 3/4" Евроконус;
- интегрированные запорные вентили на входе и на выходе;
- заглушки 1";
- оцинкованные кронштейны для монтажа.

Тип	Артикул	Длина коллектора в сборе, а	К 1	К 2	€/шт.
2 контура	712540	152	1 шт.	--	108,08
3 контура	712541	202	1 шт.	--	140,16
4 контура	712542	252	1 шт.	--	169,17
5 контуров	712543	302	1 шт.	--	200,85
6 контуров	712544	352	1 шт.	--	232,16
7 контуров	712545	402	1 шт.	--	261,19
8 контуров	712546	452	1 шт.	--	295,19
9 контуров	712547	502	1 шт.	--	322,28
10 контуров	712548	552	1 шт.	--	352,84
11 контуров	712549	602	1 шт.	--	385,31
12 контуров	712550	652	1 шт.	--	414,32

## Нержавеющая сталь



## Коллектор для систем отопления с термостатическими клапанами

Полностью собран, состоит из:

- два распределителя, номинальный проход 1" с выводами 3/4" Евроконус;
- интегрированные запорные вентили на входе;
- интегрированные термостатические вентили на выходе;
- воздухоотводчики;
- штуцеры для слива теплоносителя;
- заглушки 1";
- оцинкованные кронштейны для монтажа.

Тип	Артикул	К 1	К 2	€/шт.
2 контура	340152	1 шт.	--	131,93
3 контура	340153	1 шт.	--	163,22
4 контура	340154	1 шт.	--	194,54
5 контуров	340155	1 шт.	--	226,22
6 контуров	340156	1 шт.	--	257,55
7 контуров	340157	1 шт.	--	288,84
8 контуров	340158	1 шт.	--	320,18
9 контуров	340159	1 шт.	--	351,46
10 контуров	340160	1 шт.	--	382,79
11 контуров	340161	1 шт.	--	414,08
12 контуров	340162	1 шт.	--	445,40

## Нержавеющая сталь





## Комплект для заполнения и слива системы

С возможностью выпуска воздуха.  
Монтируется на стальные коллекторы TECE для отопления.

Артикул	К 1	К 2	€/шт.
712562	--	--	16,70



## Коллектор 3/4"

Номинальный проход 3/4",  
с выводами под запрессовку  
трубы 16 мм.

### Латунь



### Бронза

**NEW**



Размеры	К 1	К 2	Артикул	€/шт.	Артикул	€/шт.
16 × 2 контура	1 шт.	12 шт.	712007*	22,00	712201 <b>NEW</b>	50,66
16 × 3 контура	1 шт.	10 шт.	712008*	23,91	712202 <b>NEW</b>	63,19

## Коллектор универсальный с запорными вентилями

Номинальный проход 3/4", с выводами 3/4" Евроконус.

Тип	Артикул	К 1	К 2	€/шт.
3/4" Ек × 2 контура	8730006	1 шт.	24 шт.	23,40
3/4" Ек × 3 контура	8730007	1 шт.	24 шт.	34,20

### Латунь



\* снят с производства

# TECEflex – коллекторы

## Шкаф коллекторный встраиваемый

### Белый, окрашенный



### Нержавеющая сталь



Ширина	Высота	Глубина	Артикул	К1	К2	€/шт.	Артикул	К1	К2	€/шт.
450	690-790	110-160	77351021	1 шт.	--	87,16	77351031	1 шт.	--	217,35
530	690-790	110-160	77351022	1 шт.	--	94,21	77351032	1 шт.	--	246,33
680	690-790	110-160	77351023	1 шт.	--	111,05	77351033	1 шт.	--	289,72
830	690-790	110-160	77351024	1 шт.	--	122,84	77351034	1 шт.	--	304,25
1030	690-790	110-160	77351025	1 шт.	--	147,68	77351035	1 шт.	--	362,21

## Шкаф коллекторный наружный

### Белый, окрашенный



Ширина	Высота	Глубина	Артикул	К1	К2	€/шт.
450	640	130	77361021	1 шт.	--	78,02
530	640	130	77361022	1 шт.	--	88,12
680	640	130	77361023	1 шт.	--	101,66
830	640	130	77361024	1 шт.	--	114,01
1030	640	130	77361025	1 шт.	--	142,20

## Ручной инструмент для расширения труб RAZ-V

Комплект поставки:

- ручной расширитель;
- сменные насадки 14-32 мм;
- чемодан.

Размеры	Артикул	К 1	К 2	€/компл.
14–32	720056	1 компл.	--	340,90



## Ручной инструмент для запрессовки пресс-втулок HPW-L

Комплект поставки:

- ручной запрессовщик;
- сменные насадки 14-32 мм;
- чемодан.

Размеры	Артикул	К 1	К 2	€/компл.
14–32	720050	1 компл.	--	525,69



## Комплект инструментов

Предназначен для расширения и запрессовки соединений TECEflex диаметром 16-32 мм.

Комплект поставки:

- ручной расширитель RAZ-V;
- ручной запрессовщик HPW-L;
- сменные насадки для расширения и запрессовки 16-32 мм;
- чемодан.

Размер	Артикул	К 1	К 2	€/компл.
16-32	720203	1 компл.	--	866,59



## Комплект аккумуляторного инструмента RazFaz

Комплект поставки:

- электро-инструмент RazFaz для расширения труб;
- электро-пресс RazFaz для запрессовки пресс-втулок;
- сменные насадки для расширения труб 16-32 мм;
- сменные насадки для запрессовки пресс-втулок 14/16-20 мм и 25-32 мм;
- 2 аккумулятора;
- зарядное устройство;
- чемодан.

Размеры	Артикул	К 1	К 2	€/компл.
14–32	720174	1 компл.	--	2800,00



# TECEflex – инструменты

## Инструмент PMA 40 63 для пресс-машин

Предназначен для расширения и запрессовки соединений TECEflex диаметрами 40-63 мм.  
Для инструмента необходима пресс-машина с усилием 32 кН.

Комплект поставки:

- инструмент PMA 40 63 для запрессовки пресс-штулок;
- сменные насадки для запрессовки пресс-штулок 40-63 мм;
- инструмент AWS 40 63 для расширения труб;
- расширительные головки для труб диаметром 40-63 мм;
- чемодан.



Размеры	Артикул	К 1	К 2	€/компл.
40–63	720170	1 компл.	--	2348,08

## Насадка для расширения соединений TECEflex диаметрами 25-32 мм для инструмента AWS 40 63

Размеры	Артикул	К 1	К 2	€/шт.
25/32	720128	1 шт.	--	315,00



## Трубогиб 16 32 мм

Компактный трубогиб для металлополимерных труб TECEflex диаметрами от 16 до 32 мм.  
Углыгиба от 0 до 90°.

Комплект поставки:

- трубогиб;
- комплект насадок;
- чемодан.

**NEW**



Артикул	К 1	К 2	€/шт.
720222 <b>NEW</b>	1 шт.	--	630,00

## Пресс-инструмент Novopress AFP202 аккумуляторный

Запрессовка металлических труб диаметром до 54 мм (в зависимости от системы до 108 мм), пластиковых труб диаметром до 75 мм (в зависимости от системы до 110 мм).  
 Энергопотребление 450 В.  
 Аккумулятор 18 В/3,0 А·ч Li-ion.  
 Сила поршня 32 кН.  
 Ход поршня 40 мм.

Дополнительно приобретается:

- аккумулятор 14,4 В / 2,0 А·ч NiCD,  
 18 В / 3,0 А·ч Li-ion (опционально).



Артикул	К 1	К 2	€/шт.
AFP202	1 шт.	--	1670,76

## Пресс-инструмент Novopress EFP202 сетевой

Запрессовка металлических труб диаметром до 54 мм (в зависимости от системы до 108 мм), пластиковых труб диаметром до 75 мм (в зависимости от системы до 110 мм).  
 Энергопотребление 450 В.  
 Сила поршня 32 кН.  
 Ход поршня 40 мм.



Артикул	К 1	К 2	€/шт.
EFP202	1 шт.	--	1475,69

# TECEflex – инструменты

## Ножницы для резки труб

Для труб TECEflex	Артикул	К 1	К 2	€/шт.
14-40 мм	PC809	1 шт.	--	23,00
14-40 мм	720093	1 шт.	--	54,99



## Труборез

Размеры	Артикул	К 1	К 2	€/шт.
14-63	8760008	1 шт.	--	78,00
запасное лезвие	8760009	1 шт.	--	29,00



## Станок для разматывания трубы

	Артикул	К 1	К 2	€/шт.
	720193	1 шт.	--	360,00







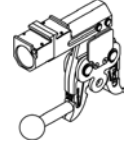


## Приспособление для выпрямления трубы

Для установки на станок для разматывания трубы (арт. 720193).

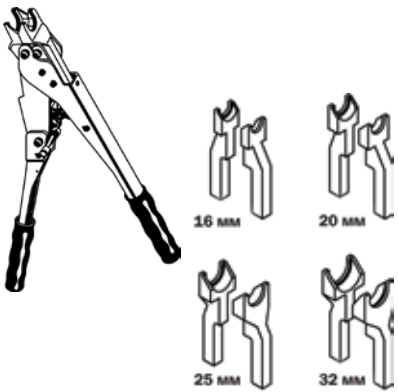
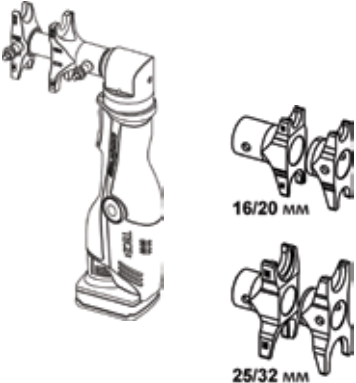

Размеры	Артикул	К 1	К 2	€/шт.
16 и 20	720194	1 шт.	--	360,00



## ИНСТРУМЕНТЫ ДЛЯ РАСШИРЕНИЯ ТРУБ

	Ручной инструмент	Электроинструмент RazFaz	Инструмент для пресс-машин
	<p>RAZ-V (Арт. 720056)</p>  	<p>RazFaz (Арт. 720172)</p>  	<p>РМА 40 63 (Арт. 720170)</p>   <p>+ Насадка для расширения Ø 25-32 мм (Арт. 720128)</p> 
<b>Диаметр</b>			
Ø 16 мм	✓		--
Ø 20 мм	✓	✓	--
Ø 25 мм	✓	✓	✓
Ø 32 мм	✓	✓	✓
Ø 40 мм	--	--	✓
Ø 50 мм	--	--	✓
Ø 63 мм	--	--	✓

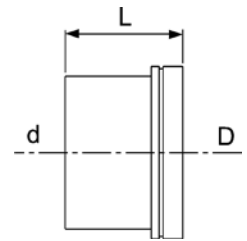
**ИНСТРУМЕНТЫ ДЛЯ ЗАПРЕССОВКИ ТРУБ**

	Ручной инструмент HPW-L (Арт. 720050)	Электроинструмент RazFaz RazFaz (Арт. 720174)	Инструмент для пресс-машин РМА 40 63 (Арт. 720170)
			
Диаметр			
Ø 16 мм	✓	✓	--
Ø 20 мм	✓	✓	--
Ø 25 мм	✓	✓	--
Ø 32 мм	✓	✓	--
Ø 40 мм	--	--	✓
Ø 50 мм	--	--	✓
Ø 63 мм	--	--	✓



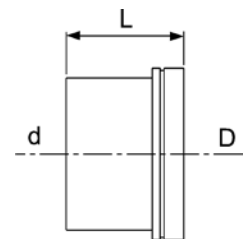
**Пресс-штулка для универсальной металлополимерной трубы**

Размеры		Латунь	
D	d	Артикул	L
22,5	21,7	734516	15,0
27,0	26,2	734520	17,5
33,0	32,0	734525	24,5
40,0	38,5	734532	32,0
48,0	47,0	734540	35,0
58,0	57,0	734550	40,0
73,0	65,0	734563	47,0

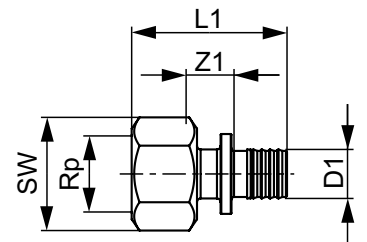


**Пресс-штулка для труб РЕ-Хс**

Размеры		Латунь, никелированная	
D	d	Артикул	L
22,0	21,6	704016	15,0
26,0	26,0	704020	17,5
33,0	31,0	704025	24,5



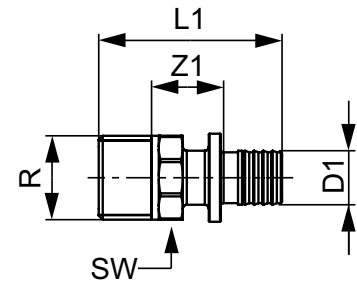
**Соединение прямое с внутренней резьбой**



Размеры		Латунь				Бронза			
D1	Rp	Артикул	Z1	L1	SW	Артикул	Z1	L1	SW
16	1/2"	705002 / 765002	13	43	27	--	--	--	--
20	1/2"	705003 / 765003	13	45	27	--	--	--	--
20	3/4"	705004 / 765004	15	48	32	--	--	--	--
25	1"	705009 / 765009	15	58	40	--	--	--	--
25	3/4"	705007 / 765007	16	56	32	--	--	--	--
32	1"	705008 / 765008	16	67	40	--	--	--	--
40	1 1/2"	705010 / 765010	20	75	56	--	--	--	--
50	2"	705011 / --	24	88	69	705109	24	88	67
63	2"	705014 / --	24	95	69	705110	22	94	67

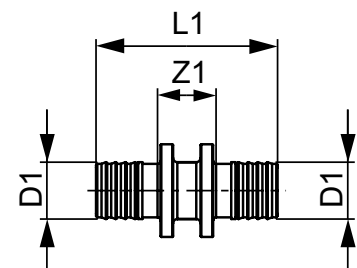
# TECEflex – фитинги

## Соединение прямое с ниппелем



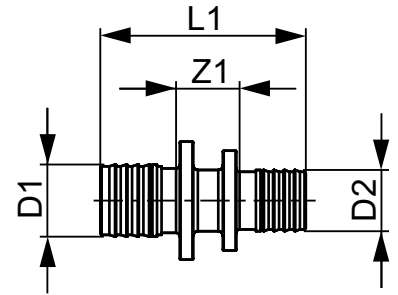
Размеры		Латунь			Нержавеющая сталь				
D1	R	Артикул	Z1	L1	SW	Артикул	Z1	L1	SW
16	1/2"	705502 / 765502	18	46	21	735575	18	46	22
16	3/4"	705506 / 765506	18	47	27	735578	18	49	27
16	3/8"	705514 / 765514	18	44	22	--	--	--	--
20	1/2"	705503 / 765503	18	48	21	--	--	--	--
20	3/4"	705504 / 765504	18	49	17	--	--	--	--
25	1"	705508 / 765508	22	63	24	735580	22	62	34
25	3/4"	705507 / 765507	19	57	22	--	--	--	--
32	1"	705509 / 765509	25	73	34	--	--	--	--
32	1 1/4"	705510 / 765510	25	75	43	--	--	--	--
40	1 1/4"	705511 / 765511	28	81	43	--	--	--	--
50	1 1/2"	705512 / 765512	30	88	48	--	--	--	--
63	2"	705513 / 765513	30	99	60	--	--	--	--

## Соединение труба-труба



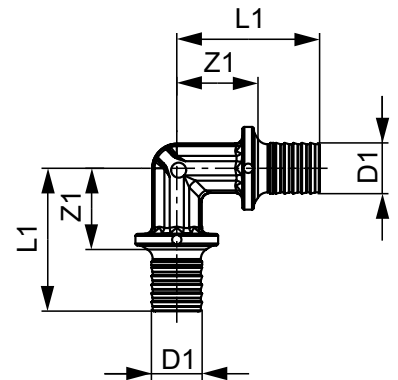
Размеры		Латунь			PPSU		
D1	Артикул	Z1	L1	Артикул	Z1	L1	
16	706016 / 766016	14	43	736016	15	48	
20	706020 / 766020	14	48	736020	16	53	
25	706025 / 766025	17	64	736025	16	64	
32	706032 / 766032	19	81	736032	24	81	
40	706040 / 766040	24	91	736040	28	91	
50	706050 / 766050	26	103	--	--	--	
63	706063 / 766063	28	118	--	--	--	

## Соединение труба-труба редукционное



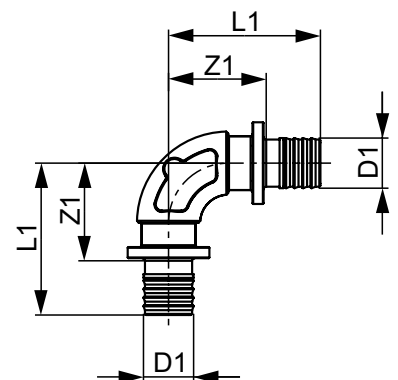
Размеры		Латунь			Бронза			PPSU		
D1	D	Артикул	Z1	L1	Артикул	Z1	L1	Артикул	Z1	L1
20	16	706503 / 766503	14	45	--	--	--	736503	15	50
25	16	706504 / 766504	15	53	--	--	--	736504	15	56
25	20	706505 / 766505	15	56	--	--	--	736505	16	58
32	20	706506 / 766506	16	64	--	--	--	736506	23	70
32	25	706507 / 766507	18	72	--	--	--	736507	23	75
40	32	706508 / 766508	22	87	--	--	--	736508	27	87
50	40	706509 / 766509	25	97	--	--	--	--	--	--
63	50	706510 / --	26	110	706610	26	110	--	--	--

## Уголок соединительный 90°



Размеры		Латунь			PPSU		
D1	Артикул	Z1	L1	Артикул	Z1	L1	
16	707016 / 767016	23	38	737016	22	38	
20	707020 / 767020	25	42	737020	24	43	
25	707025 / 767025	30	54	737025	28	52	
32	707032 / 767032	35	66	737032	35	64	
40	707040 / 767040	38	73	737040	41	73	
50	707050 / 767050	45	84	--	--	--	
63	707063 / 767063	53	99	--	--	--	

## Уголок соединительный 90° закругленный

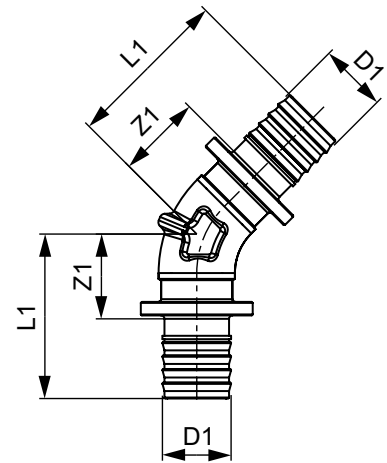


Размеры		Латунь			Бронза		
D1	Артикул	Z1	L1	Артикул	Z1	L1	
16	707216	28	43	707316	26	41	
20	707220	30	47	707320	28	45	
25	707225	35	59	707325	33	57	
32	707232	40	71	707332	39	70	
40	707240	49	82	707340	49	82	
50	707250	55	93	707350	55	93	
63	707263	61	107	707363	61	107	

# TECEflex – фитинги

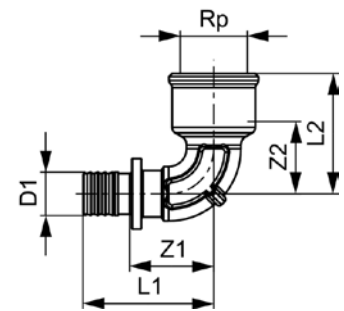
## Уголок соединительный 45°

Размеры	Латунь				Бронза		
	Артикул	Z1	L1	Артикул	Z1	L1	
D1							
25	707125 / 767125	19	42	--	--	--	
32	707132 / 767132	22	53	--	--	--	
40	707140 / 767140	22	56	--	--	--	
50	707150 / --	25	64	707165	39	77	
63	707163 / --	29	74	707166	39	84	



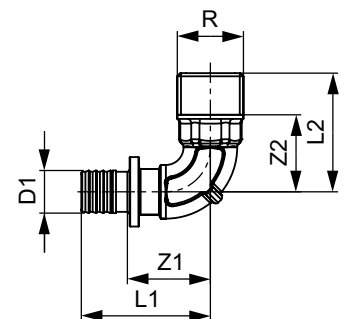
## Уголок соединительный с муфтой

Размеры		Латунь				Бронза					
D1	Rp	Артикул	Z1	Z2	L1	L2	Артикул	Z1	Z2	L1	L2
16	1/2"	708016 / 768016	26	16	41	31	--	--	--	--	--
20	1/2"	708020 / 768020	26	18	43	33	--	--	--	--	--
20	3/4"	708002 / 768002	29	23	46	40	--	--	--	--	--
25	3/4"	708025 / 768025	31	24	54	40	--	--	--	--	--
32	1"	708032 / 768032	36	25	67	45	--	--	--	--	--
40	1 1/2"	708040 / --	45	29	78	50	708106	49	44	82	65
50	1 1/2"	708050 / --	46	31	84	52	708107	55	40	93	62

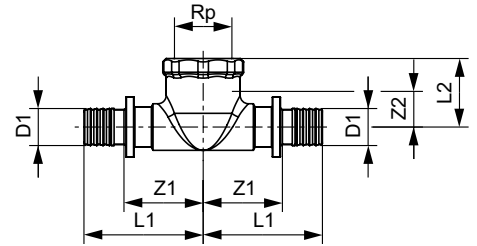


## Уголок соединительный с ниппелем

Размеры		Латунь				
D1	R	Артикул	Z1	Z2	L1	L2
16	1/2"	707516 / 767516	23	24	37	37
20	1/2"	707520 / 767520	23	26	40	39
20	3/4"	707501 / 767501	25	26	42	40
25	1"	707526 / 767526	31	43	55	60
25	3/4"	707525 / 767525	27	30	51	45
32	1"	707532 / 767532	32	39	63	56

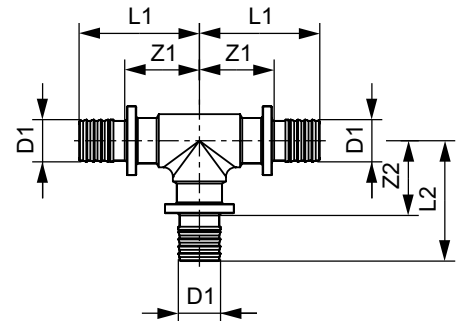


## Уголок соединительный с ниппелем



Размеры		Латунь					Бронза				
D1	R	Артикул	Z1	Z2	L1	L2	Артикул	Z1	Z2	L1	L2
16	1/2"	709516 / 769516	26	16	41	31	--	--	--	--	--
20	1/2"	709520 / 769520	26	18	43	33	--	--	--	--	--
25	1/2"	709522 / 769522	28	10	51	25	--	--	--	--	--
25	3/4"	709525 / 769525	31	23	54	40	--	--	--	--	--
32	1/2"	709527 / 769527	29	7	60	22	--	--	--	--	--
32	1"	709532 / 769532	35	26	66	45	--	--	--	--	--
40	1/2"	709534 / 769534	30	10	64	26	--	--	--	--	--
40	1"	709540 / 769540	37	28	70	48	--	--	--	--	--
50	1/2"	709542 / --	31	15	70	30	--	--	--	--	--
50	1 1/4"	709550 / --	43	33	82	55	709807	51	29	89	48
63	1/2"	709552 / --	53	30	99	43	--	--	--	--	--
63	1"	709563 / --	53	41	99	61	--	--	--	--	--
63	1 1/2"	709565 / --	53	31	99	52	709808	56	35	101	54

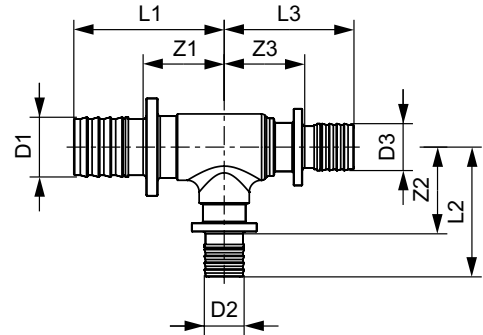
## Тройник 90°



Размеры		Латунь				Бронза				PPSU					
D1	Артикул	Z1	Z2	L1	L2	Артикул	Z1	Z2	L1	L2	Артикул	Z1	Z2	L1	L2
16	710016 / 760016	23	23	38	38	--	--	--	--	--	730916	17	22	34	38
20	710020 / 760020	25	25	42	42	--	--	--	--	--	730920	19	25	38	43
25	710025 / 760025	30	30	54	54	--	--	--	--	--	730925	24	28	48	52
32	710032 / 760032	35	35	66	66	--	--	--	--	--	730932	34	34	64	64
40	710040 / 760040	39	39	73	73	--	--	--	--	--	730940	41	41	73	73
50	710050 / --	45	45	84	84	710150	49	49	87	87	--	--	--	--	--
63	710063 / --	58	58	99	99	710163	54	54	99	99	--	--	--	--	--

# TECEflex – фитинги

## Тройник 90° редукционный

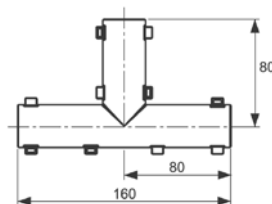


Размеры			Латунь					Бронза					PPSU									
D1	Артикул		Z1	Z2	Z3	L1	L2	L3	Артикул	Z1	Z2	Z3	L1	L2	L3	Артикул	Z1	Z2	Z3	L1	L2	L3
16 20 16	710504 / 760504		25	23	25	40	40	40	--	--	--	--	--	--	730504	19	22	19	35	41	35	
20 16 16	710508 / 760508		23	25	23	40	40	38	--	--	--	--	--	--	730508	22	24	22	41	40	38	
20 16 20	710509 / 760509		23	25	23	40	40	40	--	--	--	--	--	--	730509	22	24	22	40	40	40	
20 20 16	710511 / 760511		25	25	25	42	42	40	--	--	--	--	--	--	730511	19	24	19	38	43	35	
20 25 20	710521 / 760521		29	27	29	46	50	46	--	--	--	--	--	--	730521	21	24	21	40	48	40	
25 16 16	710516 / 760516		25	29	23	48	43	38	--	--	--	--	--	--	730516	22	27	22	46	44	38	
25 16 20	710544 / 760544		25	29	23	48	43	40	--	--	--	--	--	--	730544	22	27	22	46	44	41	
25 16 25	710514 / 760514		25	29	29	48	43	48	--	--	--	--	--	--	730514	22	27	22	46	44	46	
25 20 20	710522 / 760522		27	29	25	50	46	42	--	--	--	--	--	--	730522	19	28	19	43	46	38	
25 20 25	710515 / 760515		27	29	27	50	46	50	--	--	--	--	--	--	730515	19	28	19	43	46	43	
25 32 25	710517 / 760517		34	31	34	57	62	57	--	--	--	--	--	--	--	--	--	--	--	--	--	--
32 16 32	710537 / 760537		26	32	26	57	47	57	--	--	--	--	--	--	730537	26	31	26	55	47	55	
32 20 25	710518 / 760518		28	32	27	59	49	50	--	--	--	--	--	--	--	--	--	--	--	--	--	--
32 20 32	710519 / 760519		28	32	28	59	49	59	--	--	--	--	--	--	730519	28	31	28	57	50	57	
32 25 25	710520 / 760520		31	34	30	62	57	54	--	--	--	--	--	--	730520	32	32	28	60	55	52	
32 25 32	710523 / 760523		31	34	31	62	57	62	--	--	--	--	--	--	730523	32	32	32	60	55	60	
40 20 40	710536 / 760536		29	35	29	63	52	63	--	--	--	--	--	--	730536	31	34	31	63	53	63	
40 25 32	710543 / --		33	37	31	66	60	62	--	--	--	--	--	--	--	--	--	--	--	--	--	--
40 25 40	710533 / 760533		33	37	33	66	60	66	--	--	--	--	--	--	730533	35	34	35	67	58	67	
40 32 32	710525 / 760525		36	38	33	70	69	66	--	--	--	--	--	--	730525	38	38	36	70	67	64	
40 32 40	710524 / 760524		36	38	36	70	69	70	--	--	--	--	--	--	730524	38	38	38	70	67	70	
50 20 50	710535 / --		30	40	30	69	57	69	710618	35	42	35	74	59	74	--	--	--	--	--	--	--
50 25 40	710542 / --		34	42	33	72	65	66	--	--	--	--	--	--	--	--	--	--	--	--	--	--
50 25 50	710534 / 760534		34	42	34	72	65	72	--	--	--	--	--	--	--	--	--	--	--	--	--	--
50 32 50	710526 / 760526		37	43	37	76	74	76	--	--	--	--	--	--	--	--	--	--	--	--	--	--
50 40 40	710527 / --		40	44	39	79	78	73	--	--	--	--	--	--	--	--	--	--	--	--	--	--
50 40 50	710528 / --		40	44	40	79	78	79	710621	44	48	44	83	81	83	--	--	--	--	--	--	--
63 25 63	710541 / --		53	50	53	99	73	99	--	--	--	--	--	--	--	--	--	--	--	--	--	--
63 32 63	710540 / --		53	51	53	99	82	99	710622	44	49	44	89	80	89	--	--	--	--	--	--	--
63 40 63	710539 / --		53	52	53	99	86	99	--	--	--	--	--	--	--	--	--	--	--	--	--	--
63 50 63	710538 / --		53	53	53	99	92	99	710623	50	54	50	95	92	95	--	--	--	--	--	--	--

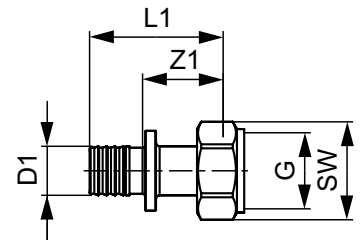
## Защитный кожух для тройника

### Размеры

Артикул  
718019

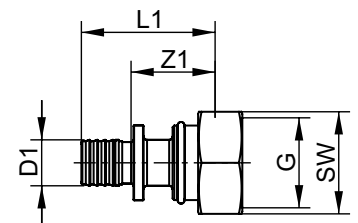


Соединение прямое с накидной гайкой



Размеры		Латунь					Бронза				
D1	Артикул	Z1	L1	G	SW	Артикул	Z1	L1	G	SW	
16	717512 / 767578	22	37	1/2"	24	--	--	--	--	--	
16	717507 / 767570	19	34	3/4"	29	--	--	--	--	--	
16	-- / 767579	--	--	--	--	--	--	--	--	--	
20	717514 / 767576	20	37	1"	37	--	--	--	--	--	
20	717508 / 767572	23	40	3/4"	29	--	--	--	--	--	
25	717509 / 767574	29	53	1"	37	--	--	--	--	--	
25	717515 / --	20	44	1"	46	717606	20	44	1 1/4"	46	
32	717516 / --	22	53	1 1/2"	52	717608	22	53	1 1/2"	52	
32	717510 / --	31	62	1 1/4"	46	717607	31	62	1 1/4"	46	
40	717517 / --	33	67	1 1/2"	52	--	--	--	--	--	
40	717518 / --	26	59	1 3/4"	59	--	--	--	--	--	
50	717519 / --	38	76	1 3/4"	59	--	--	--	--	--	
63	717520 / --	38	83	2 3/8"	74	--	--	--	--	--	

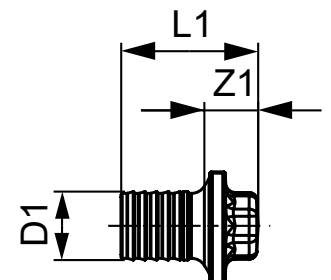
Соединение прямое с внутренней резьбой (накидная гайка, Евроконус)



Размеры		Латунь			
D1	G	Артикул	Z1	L1	SW
16	3/4"	713616 / 763616	25	39	30
20	3/4"	713620 / 763620	23	40	30

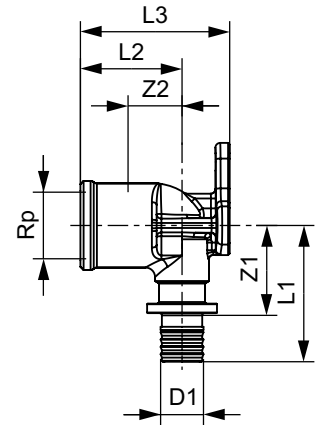
Заглушка

Размеры		Латунь	
D1	Артикул	Z1	L1
16	720516 / 765116	9	23
20	720520 / 765120	9	26



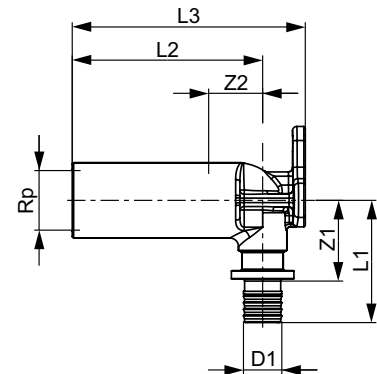
# TECEflex – фитинги

## Уголок с настенным креплением



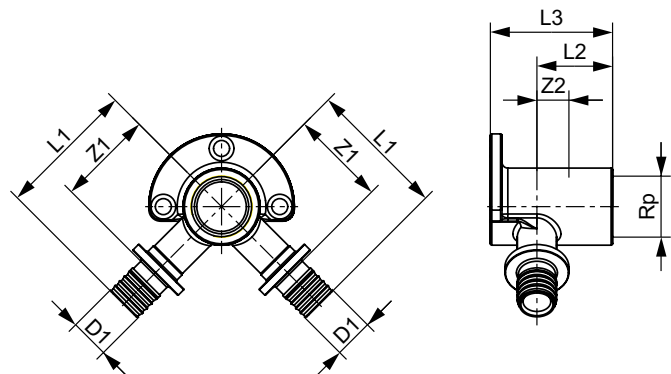
Размеры		Латунь					
D1	Rp	Артикул	Z1	Z2	L1	L2	L3
16	1/2"	708516 / 768516	26	12	41	27	42
20	1/2"	708520 / 768520	26	12	43	27	42
20	3/4"	708525 / 768525	29	15	46	31	46
25	3/4"	708526 / 768526	31	11	54	28	46

## Уголок с настенным креплением, удлиненный



Размеры		Латунь					
D1	Rp	Артикул	Z1	Z2	L1	L2	L3
16	1/2"	708502 / 768502	25	25	40	67	82

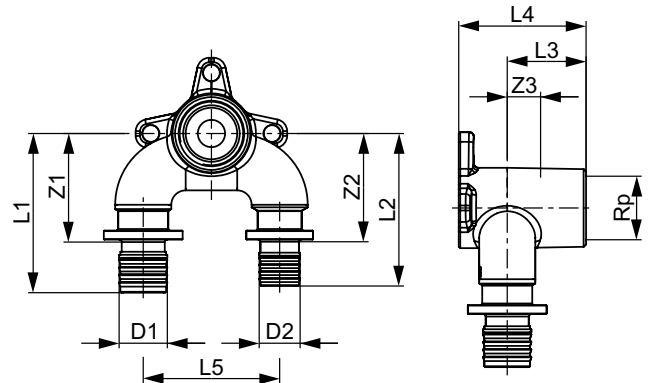
## Тройник угловой с настенным креплением



Размеры		Латунь					
D1	Rp	Артикул	Z1	Z2	L1	L2	L3
16	1/2"	708501 / 768501	33	11	48	26	42



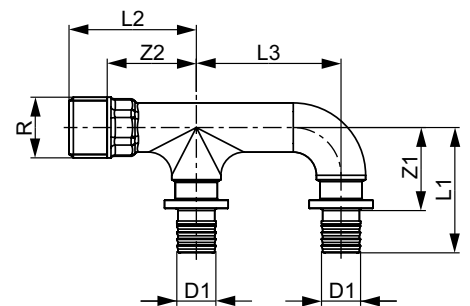
**Тройник угловой с настенным креплением, закругленный**



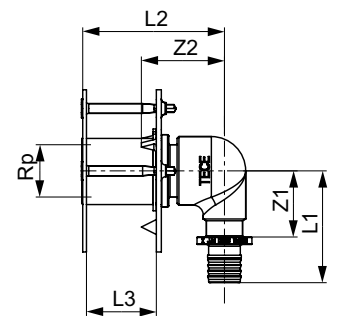
Размеры			Латунь						Бронза							
D1	D2	Rp	Артикул	Z1	Z2	L1	L2	L3	L4	Артикул	Z1	Z2	L1	L2	L3	L4
16	16	1/2"	708504	36	11	50	26	42	45	708625	37	12	51	27	42	45
20	20	1/2"	708505	34	11	51	26	42	45	708626	26	11	53	26	42	45

**Двойное соединение**

Размеры		Бронза				
	Артикул	Z1	Z2	L1	L2	L3
16 x 1/2"	708608	29	31	43	44	50



**Сквозное угловое присоединение фланцевое**

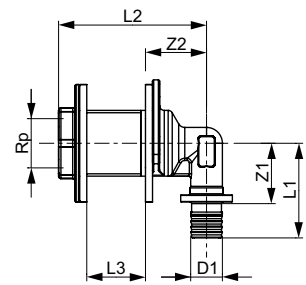


Размеры		Латунь					Бронза						
D1	Rp	Артикул	Z1	Z2	L1	L3	L2	Артикул	Z1	Z2	L1	L3	L2
16	1/2"	708701	20	19	40	18-25	51	708705	26	33	45	18-25	57

# TECEflex – фитинги

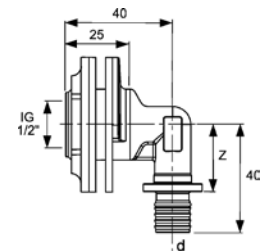
## Сквозное угловое присоединение резьбовое

Размеры		Латунь				
d	Артикул	Z1	Z2	L1	L2	L3
16	708702	26	26	40	63	18-25



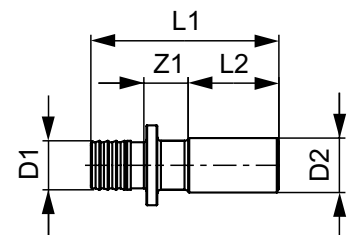
## Угловое присоединение резьбовое для сливных бачков

Размеры		Латунь	
d	Артикул	Z	
16	708601	25,0	



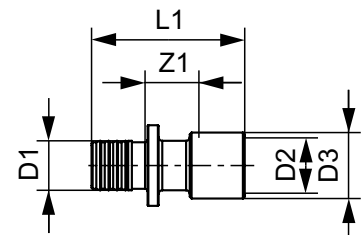
## Адаптер на стальные или медные трубы, пресс/пайка

Размеры		Бронза			
D1	D2	Артикул	Z1	L1	L2
16	15	716316	10	50	25
20	18	716320	10	52	25
20	22	716321	10	52	25
25	22	716325	12	60	25
32	28	716332	13	69	25



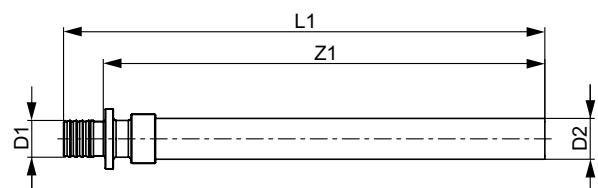
## Адаптер на стальные или медные трубы, пайка

Размеры		Латунь		
	Артикул	Z1	L1	
16 x 15 мм Cu	713916	15	42	
20 x 18 мм Cu	713920	13	45	
25 x 22 мм Cu	713925	18	60	
32 x 28 мм Cu	713932	18	72	



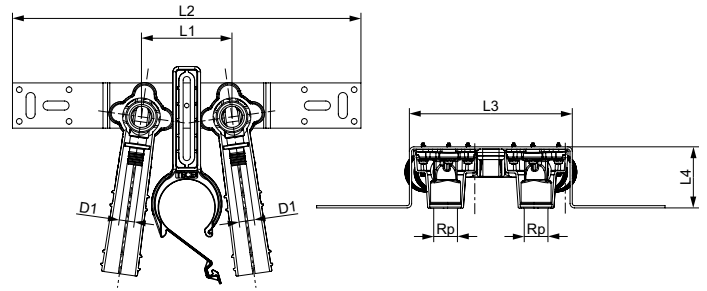
## Адаптер на медную трубу (пайка)

Размеры		Медь		
D1	D2	Артикул	Z1	L1
16	15	713816	162	177
20	18	713820	162	179



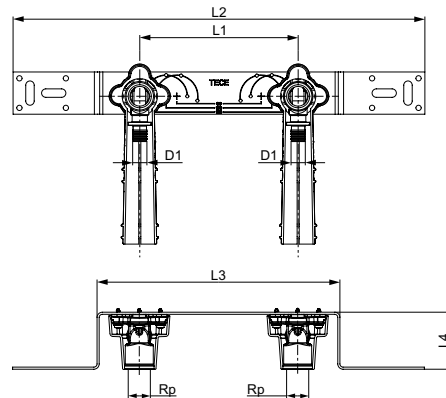
## Монтажный комплект с настенными уголками для дистанционного подключения смесителя

Размеры		Бронза				
D1	Rp	Артикул	L1	L2	L3	L4
16	1/2"	720565	80	308	144	54



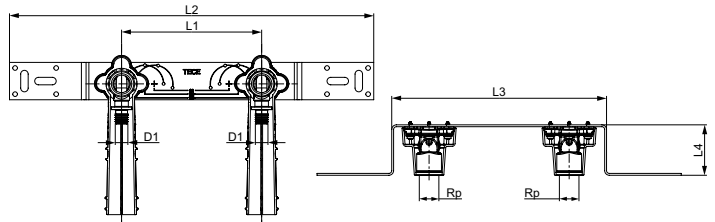
## Монтажный комплект с настенными уголками для подключения смесителя

Размеры		Бронза				
D1	Rp	Артикул	L1	L2	L3	L4
20	1/2"	720562	150	390	230	54



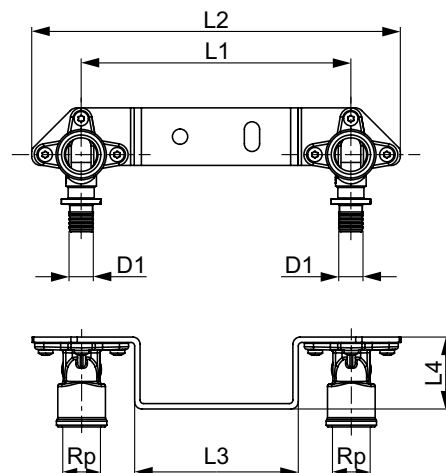
## Монтажный комплект с настенными уголками для смесителя

Размеры		Латунь				
D1	Rp	Артикул	L1	L2	L3	L4
16	1/2"	720530 / 765130	150	390	230	54



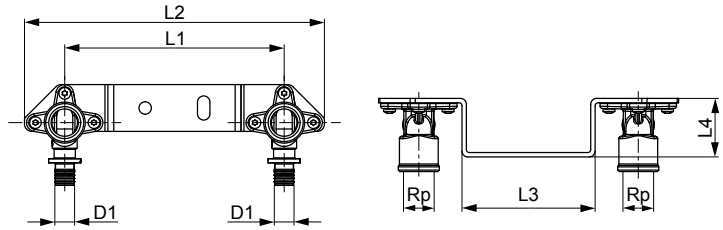
## Монтажный комплект с настенными уголками для смесителя

Размеры		Бронза				
D1	Rp	Артикул	L1	L2	L3	L4
16	1/2"	720550	150	205	91	40



# TECEflex – монтажные узлы и элементы

## Монтажный комплект с настенными уголками для смесителя



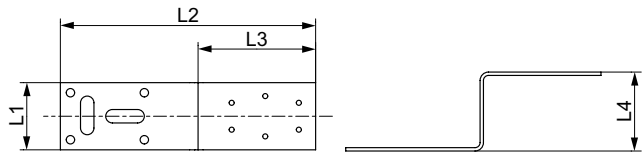
### Размеры

Латунь

D1	Rp	Артикул	L1	L2	L3	L3
16	1/2"	720534 / 765134	150	205	91	40

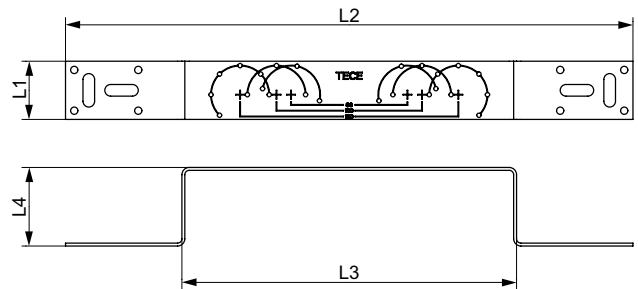
## Монтажная пластина для настенного уголка

Артикул	L1	L2	L3	L4
720527	40	150	70	47



## Монтажная пластина для двух настенных уголков

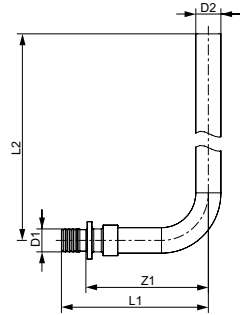
Артикул	L1	L2	L3	L4
720528	40	390	230	54



## Монтажная трубка для подключения радиатора конечная, 15 мм

### Размеры

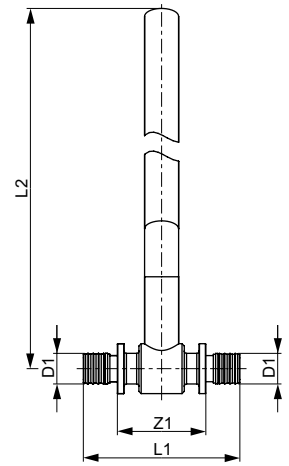
D1	D2	Артикул	Z1	L1	L2
16	15	714016	73	88	289
20	15	714020	73	90	289
16	15	714516	73	88	1089



## Монтажная трубка для подключения радиатора проходная, 15 мм

### Размеры

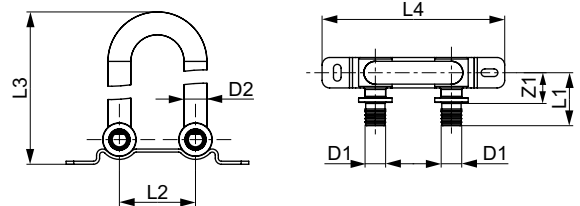
D1	D2	Артикул	Z1	L1	L2
16	15	715016	40	69	289
20	15	715020	40	74	290



## Монтажный узел для подключения радиатора, напольный

### Размеры

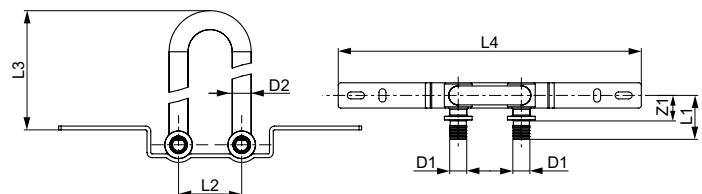
D1	D2	Артикул	Z1	L1	L2	L3	L4
16	15	714901	20	35	50	333	120



## Монтажный узел для подключения радиатора, настенный

### Размеры

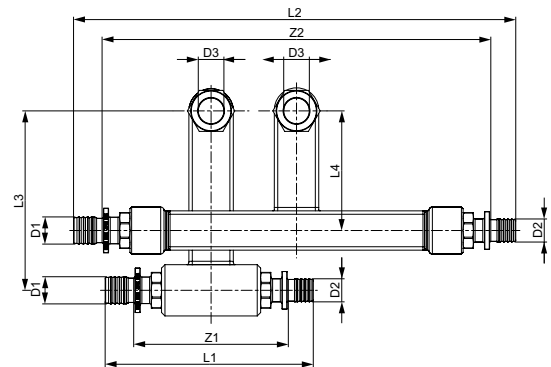
D1	D2	Артикул	Z1	L1	L2	L3	L4
16	15	714905	20	35	50	225	240



# TECEflex – радиаторные подключения

## Двойной тройник для подключения радиаторов

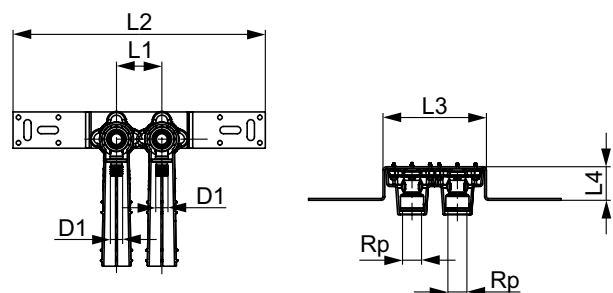
Размеры			Бронза						
D1	D2	D3	Артикул	Z1	Z2	L1	L2	L3	L4
16	16	15	730110	90	227	120	257	105	70
20	20	15	730115	91	227	124	261	105	70
20	16	15	730120	91	228	122	259	105	70
16	20	15	730125	91	228	122	259	105	70
16	Заглушка	15	730130	-	-	97	234	105	70
Заглушка	16	15	730135	-	-	97	234	105	70



## Монтажный комплект с настенными уголками для подключения радиатора

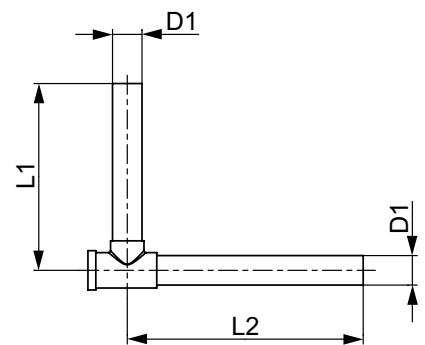
Размеры						
D1	Rp	Артикул	L1	L2	L3	L4
16	1/2"	720537	50	278	114	37

Межосевое расстояние 50 мм



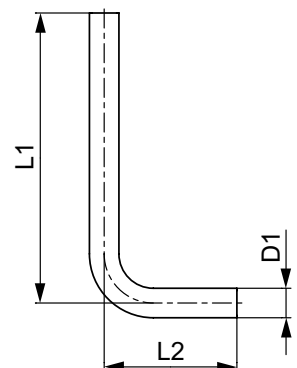
## Угловые патрубки с вентилями для плинтусной разводки

Размеры			
D1	Артикул	L1	L2
15	730010	95	120



## Угловые патрубки без вентиля для плинтусной разводки

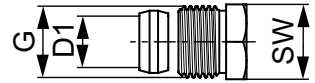
Размеры			
D1	Артикул	L1	L2
15	730025	155	75



## Соединение концевое для угловых патрубков

### Размеры

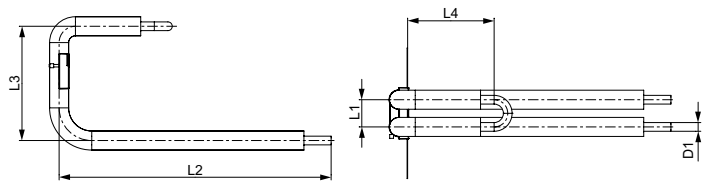
D1	G	Артикул	SW
15	1/2"	717501	22



## Монтажный узел для подключения радиатора (выход из стены)

### Размеры

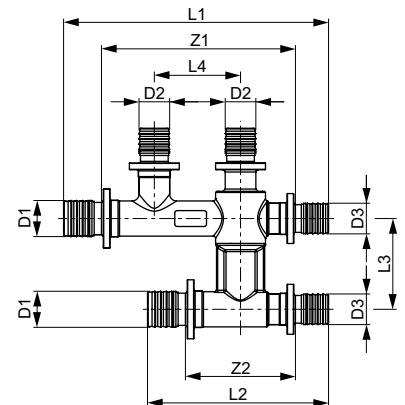
D1	Артикул	L1	L2	L3	L4
16	714907	50	500	210	165



## Двойной тройник для разводки радиаторов в стяжке

### Размеры

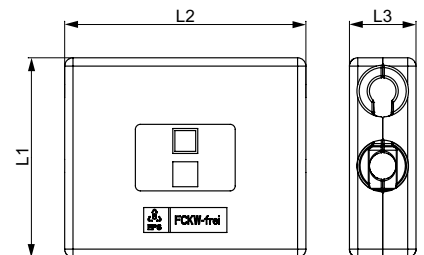
D1	D2	D3	Артикул	Z1	Z2	L1	L2	L3	L4
16	16	16	718501	84	46	114	76	38	38
20	16	16	718502	86	49	116	80	40	38
20	16	20	718503	86	49	119	82	40	38



## Защитный короб для двойного тройника

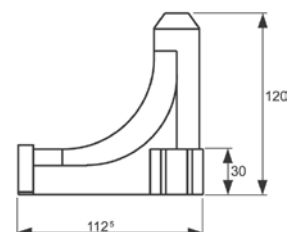
### Размеры

16-20	Артикул	L1	L2	L3
16-20	718020	102	124	36



## Направляющий уголок для трубы

Артикул  
718005

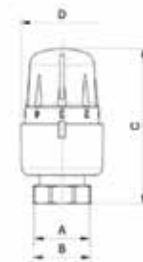


# TECEflex – радиаторные подключения

## Термостат для вентилей с резьбой M30 x 1,5

### Размеры

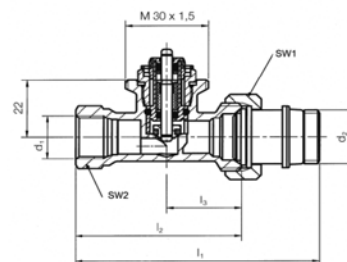
	Артикул	A	B	C	D
M30 x 1,5	8740430	M30	33	78	49



## Термостатический вентиль проходной, с предварительной настройкой

### Размеры

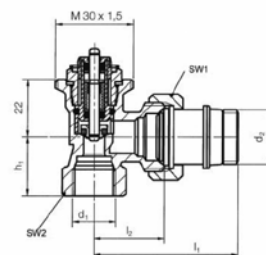
D	D1	Артикул	L1	L2	L3	h1	SW1	SW2
R 1/2"	Rp 1/2"	8740431	95	66	29	--	30	27



## Термостатический вентиль угловой, с предварительной настройкой

### Размеры

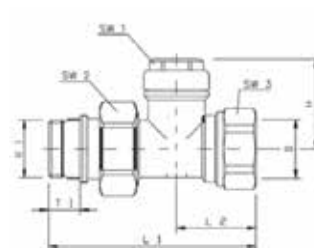
D	D1	Артикул	L1	L2	L3	h1	SW1	SW2
R 1/2"	Rp 1/2"	8740432	58	29	--	27,5	30	27



## Вентиль на обратную подводку, проходной

### Размеры

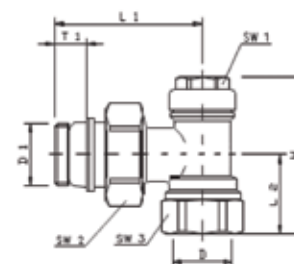
D	D1	Артикул	L1	L2	T1	H	SW1	SW2	SW3
R 1/2"	Rp 1/2"	8740433	69	22	15	24	17	30	27



## Вентиль на обратную подводку, угловой

### Размеры

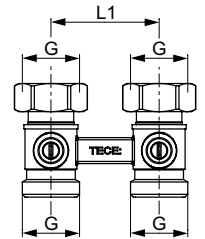
D	D1	Артикул	L1	L2	T1	H	SW1	SW2	SW3
R 1/2"	Rp 1/2"	8740434	52	22	15	41	17	30	27





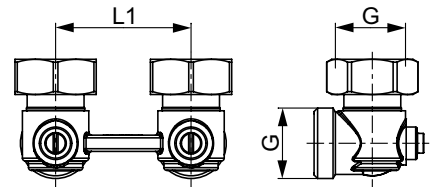
## Запорно-присоединительный узел для нижнего подключения радиаторов, проходной

Размеры	Артикул	G	L1
3/4" Ek × 3/4" Ek	8740435	3/4"	50



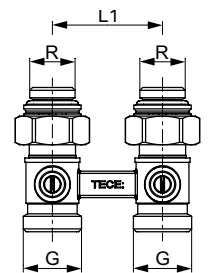
## Запорно-присоединительный узел для нижнего подключения радиаторов, угловой

Размеры	Артикул	G	L1
3/4" Ek × 3/4" Ek	8740436	3/4"	50



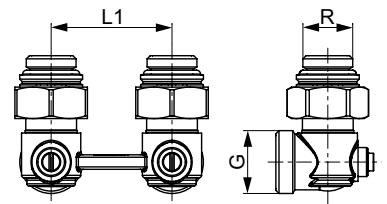
## Запорно-присоединительный узел для нижнего подключения радиаторов, проходной

Размеры	Артикул	G	R	L1
3/4" Ek × 1/2" AG	8740437	3/4"	3/4"	50



## Запорно-присоединительный узел для нижнего подключения радиаторов, угловой

Размеры	Артикул	G	R	L1
3/4" Ek × 1/2" AG	8740438	3/4"	1/2"	50

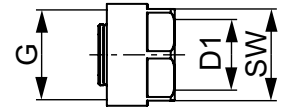


# TECEflex – радиаторные подключения

## Концовка разборная 3/4" (Евроконус) для универсальной металлополимерной трубы

### Размеры

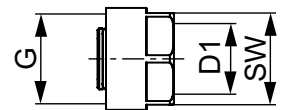
D1	G	Артикул	SW
16	3/4"	713316	27
20	3/4"	713320	27



## Концовка разборная 3/4" (Евроконус) для труб РЕ-Хс

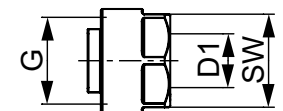
### Размеры

D1	G	Артикул	SW
16	3/4"	713516	27
20	3/4"	713020	27



## Концовка разборная для присоединения медных труб

Размеры	Артикул	G	D1	SW
3/4" Ek x 15 мм	8740439	3/4"	15	27

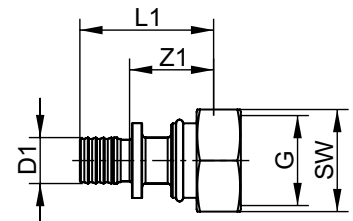


## Соединение прямое с внутренней резьбой (накидная гайка, Евроконус)

### Размеры

### Латунь

D1	G	Артикул	Z1	L1	SW
16	3/4"	713616 / 763616	25	39	30
20	3/4"	713620 / 763620	23	40	30

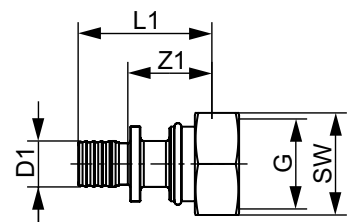


## Соединение прямое с внутренней резьбой никелированное (накидная гайка, Евроконус)

### Размеры

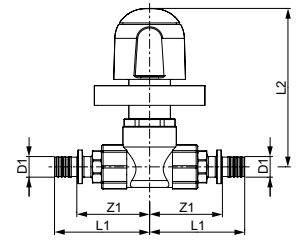
### Латунь, никелированное

D1	G	Артикул	Z1	L1	SW
16	3/4"	7136161	25	39	30
20	3/4"	7136201	23	40	30



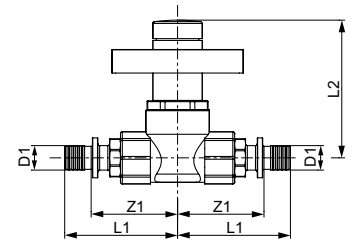
## Шаровой кран с ручкой

Размеры		Латунь		
D1	Артикул	Z1	L1	L2
16	751016	48	62	104
20	751020	48	66	104



## Шаровой кран с декоративным колпачком

Размеры		Латунь		
D1	Артикул	Z1	L1	L2
16	751016	48	62	76
20	751020	48	66	76

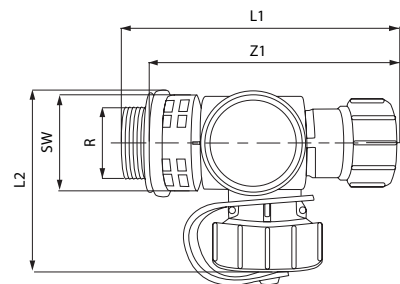


# TECEflex – коллекторы

## Комплект для заполнения и слива системы

### Размеры

R	Артикул	Z1	L1	L2	SW
3/4"	712562	68	80	50	27



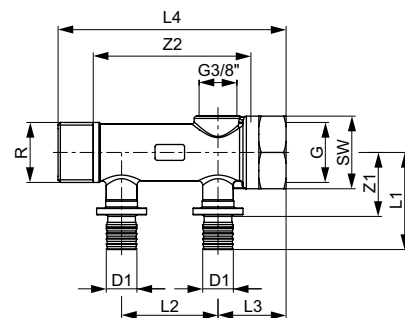
## Коллектор 3/4"

### Размеры

Размеры			Латунь							
D1	R	G	Артикул	Z1	Z2	L1	L2	L3	L4	SW
16	3/4"	3/4"	712007	28	70	43	43	30	101	32

### Размеры

Размеры			Бронза							
D1	R	G	Артикул	Z1	Z2	L1	L2	L3	L4	SW
16	3/4"	3/4"	712201	29	71	44	43	28	100	32



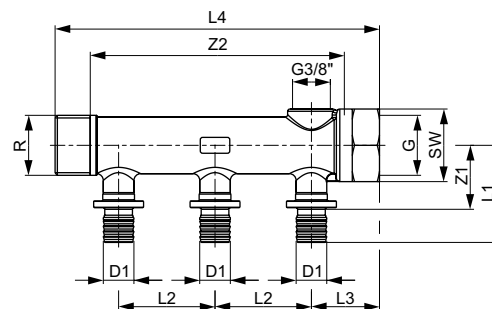
## Коллектор 3/4"

### Размеры

Размеры			Латунь							
D1	R	G	Артикул	Z1	Z2	L1	L2	L3	L4	SW
16	3/4"	3/4"	712008	28	112	43	43	30	143	32

### Размеры

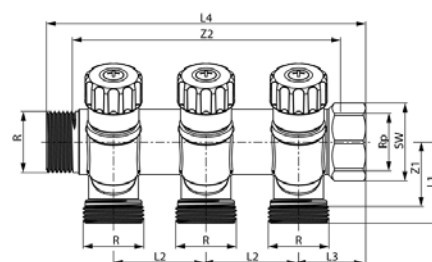
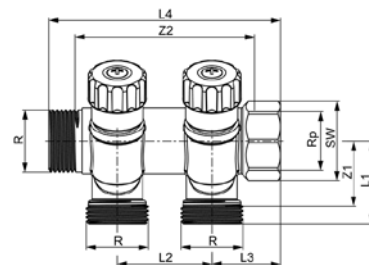
Размеры			Бронза							
D1	R	G	Артикул	Z1	Z2	L1	L2	L3	L4	SW
16	3/4"	3/4"	712202	29	114	44	43	28	143	32



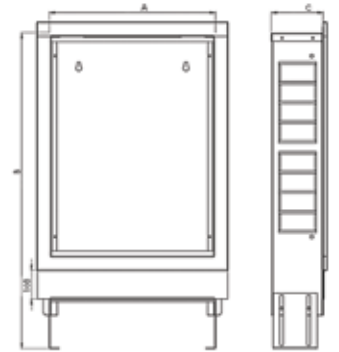
## Коллектор универсальный с запорными вентилями

### Размеры

Размеры		Латунь							
Тип	Артикул	Z1	Z2	L1	L2	L3	L4	SW	
2 контура	8730006	28	73	35	40	29	98	32	
3 контура	8730007	28	133	35	40	29	138	32	



## Шкаф коллекторный встраиваемый



### Белый, окрашенный

Артикул	Ширина, А	Высота, В	Глубина, С
77351021	450	690-790	110-160
77351022	530	690-790	110-160
77351023	680	690-790	110-160
77351024	830	690-790	110-160
77351025	1030	690-790	110-160

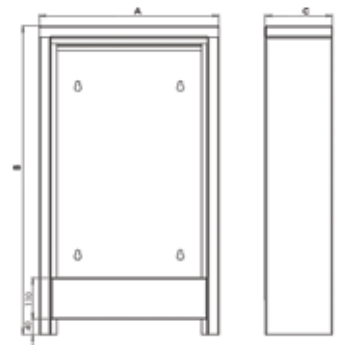
### Нержавеющая сталь

Артикул	Ширина, А	Высота, В	Глубина, С
77351031	450	690-790	110-160
77351032	530	690-790	110-160
77351033	680	690-790	110-160
77351034	830	690-790	110-160
77351035	1030	690-790	110-160

## Шкаф коллекторный наружный

### Белый, окрашенный

Артикул	Ширина, А	Высота, В	Глубина, С
77361021	450	640	130
77361022	530	640	130
77361023	680	640	130
77361024	830	640	130
77361025	1030	640	130



## Профессионализм на высшем уровне: производство и контроль качества из Германии

### ОПЫТ:

Компания TECE разработала первую многослойную композитную трубу в 1987 г. С тех пор наш опыт постоянно увеличивался. Сегодня TECE участвует в разработке стандартов DIN.

### ПРОИЗВОДСТВО:

Мы производим композитные трубы на собственной ультрасовременной фабрике. Благодаря многолетнему опыту в литье под давлением и самым современным технологиям мы можем гарантировать высочайшую точность изготовления труб, что требуется для push-fit технологии соединения труб.

### КАЧЕСТВО:

В целях обеспечения высокого качества продукции исследовательским центром TECE постоянно осуществляется контроль качества системы TECEflex посредством тестов и испытаний.

Труба TECEflex не требует обслуживания в течение всего срока службы.

Все компоненты системы TECEflex имеют сертификаты DWGW и ГОСТ-P, а также санитарно-эпидемиологическое заключение на применение в системах хозяйственно-питьевого назначения.



Многослойная труба TECEflex: испытание на растяжение



Производство труб TECEflex



kiwa



KOMO





**TECElogo**  
**СИСТЕМА**  
**ТРУБОПРОВОДОВ**  
**PUSH-FIT**

АССОРТИМЕНТ И ЦЕНЫ 2017

## TECElogo – ЛЕГКИЙ И БЫСТРЫЙ МОНТАЖ БЕЗ ИНСТРУМЕНТОВ

Процесс монтажа состоит всего из нескольких операций:

Отрезать трубу при помощи труборезных ножниц. Надеть на один конец трубы калибратор, соответствующий диаметру трубы и несколько раз повернуть его по часовой стрелке. Выполнить соединение.



Отрезание трубы при помощи труборезных ножниц



Калибровка и снятие фаски



Соединение трубы и фитинга

### Быстрый монтаж

Согласно исследованию Мюнстерского университета прикладных наук монтаж TECElogo на 30% быстрее по сравнению с запрессовочными системами.

### Монтажные инструменты

Легкий чемодан с набором специализированных инструментов для профессионального монтажа TECElogo позволяет существенно сэкономить по сравнению с покупкой и обслуживанием дорогого запрессовочного оборудования.

Инструмент TECElogo  
30 x 25 x 10 см

**1,5**  
КГ



Стандартный  
пресс-инструмент  
50 x 35 x 20 см

**15**  
КГ



## БЛАГОДАРЯ НЕБОЛЬШОМУ ВЕСУ И ПРОСТОТЕ УСТАНОВКИ СИСТЕМЫ TECElogo СТАНОВИТСЯ ВОЗМОЖНОЙ РЕАЛИЗАЦИЯ ДАЖЕ НАИБОЛЕЕ СЛОЖНЫХ СЛУЧАЕВ МОНТАЖА



### Работа на весу? Нет проблем!

Подумайте, что тяжелее - профессиональный инструмент или ваши собственные руки? Ответ очевиден. Благодаря небольшой массе и простоте установки системы TECElogo становится возможной реализация даже наиболее сложных случаев монтажа без использования инструмента.



### Небольшое пространство? Нет проблем!

Даже в труднодоступных местах и небольших пространствах вы можете комфортно работать с TECElogo.



### Демонтаж соединения

Соединения системы TECElogo можно демонтировать с помощью специального ключа. При этом допускается повторно использовать демонтированные части в том случае, если система не эксплуатировалась.

## ПРОДУМАННЫЕ ДЕТАЛИ ДЛЯ ПРОФЕССИОНАЛЬНОГО ПРИМЕНЕНИЯ



Смотровое окошко для контроля качества соединения.

## ЛАТУНЬ И БРОНЗА – ПРОВЕРЕННЫЕ И НАДЕЖНЫЕ МЕТАЛЛИЧЕСКИЕ ФИТИНГИ

### Латунь и бронза – проверенные и надежные металлические фитинги

Латунные и бронзовые фитинги доказали свою надежность в течение многих лет эксплуатации. Свойства латуни позволяют применять их в различных областях:

- системе питьевого водоснабжения;
- системе отопления.



При подборе материала фитинга необходимо руководствоваться действующими СНиП, СанПиН, ГОСТ и технической документацией ТЕСЕ.

## PPSU – ПЛАСТИК С ВЫСОКИМИ ЭКСПЛУАТАЦИОННЫМИ ХАРАКТЕРИСТИКАМИ

Фитинги из PPSU имеют высокую механическую прочность и абсолютно безупречны с точки зрения гигиены. Могут применяться в следующих областях:

- в системах питьевого водоснабжения;
- в системах отопления.



	Стр.
Трубопроводы	68
Фитинги	69
Монтажные узлы и элементы	75
Радиаторные подключения	76
Шаровые краны	81
Коллекторы	82
Инструменты	86
Стартовый набор	90

<b>Чертежи</b>	
Фитинги	91
Настенные уголки и сквозные присоединения	97
Монтажные узлы и элементы	98
Коллекторы	103
Радиаторные подключения	104

В каталоге указаны рекомендованные розничные цены (вкл. НДС), действующие на территории Российской Федерации.

K 1, K 2, K 3 – норма упаковки.

В данном каталоге приняты следующие обозначения:

R (AG) – коническая наружная резьба;

Rp (IG) – цилиндрическая внутренняя резьба.

# TECElogo – трубопроводы

## Универсальная металлополимерная труба TECElogo PE-Xc/Al/PE-RT

Труба предназначена для систем водоснабжения и отопления. Основой многослойной конструкции является внутренняя несущая труба из полиэтилена, сшитого электронно-лучевым методом (PE-Xc). Алюминиевый слой выполняет антидиффузионные и стабилизирующие функции. Наружный слой из полиэтилена (PE-RT) белого цвета защищает трубу от ультрафиолета и механических повреждений.

Типоразмер	Наружный диаметр, мм	Толщина стенки, мм	Артикул	К 1	К 2	К 3	€/м
16	16	2,00	8700016	100 м	1000 м	2000 м	1,57
20	20	2,25	8700020	100 м	700 м	1400 м	2,30
25	25	2,50	8700025	50 м	350 м	700 м	3,99
32	32	3,00	8700032	25 м	125 м	--	7,67
32	32	3,00	8700132*	30 м	--	--	7,67
40	40	4,00	8700140*	15 м	--	--	12,77
50	50	4,50	8700150*	15 м	--	--	28,61
63	63	6,00	8700163*	5 м	--	--	31,16

\* Поставляется в штангах длиной 5 м



**Соединение прямое с внутренней резьбой**

Латунь

Бронза



Размер	К 1	К 2	Артикул	€/шт.	Артикул	€/шт.
16 × Rp 1/2"	10 шт.	100 шт.	8710002	4,40	--	--
20 × Rp 1/2"	10 шт.	100 шт.	8710003	4,84	--	--
20 × Rp 3/4"	10 шт.	80 шт.	8710004	6,46	--	--
25 × Rp 3/4"	10 шт.	50 шт.	8710005	8,86	--	--
25 × Rp 1"	5 шт.	50 шт.	8710006	13,00	--	--
32 × Rp 1"	1 шт.	20 шт.	8710007	14,54	--	--
40 × Rp 1 1/2"	1 шт.	20 шт.	8710008	38,71	--	--
50 × Rp 2"	1 шт.	8 шт.	8710009	62,92	--	--
63 × Rp 2"	1 шт.	4 шт.	--	--	8713010	94,20

**Соединение прямое с ниппелем**

Латунь

Бронза

Нержавеющая сталь



Размер	К 1	К 2	Артикул	€/шт.	Артикул	€/шт.	Артикул	€/шт.
16 × R 1/2"	10 шт.	100 шт.	8710102	3,98	--	--	8710120	13,93
16 × R 3/4"	10 шт.	100 шт.	8710103	5,60	--	--	--	--
20 × R 1/2"	10 шт.	80 шт.	8710104	6,16	--	--	--	--
20 × R 3/4"	10 шт.	50 шт.	8710105	6,18	--	--	8710122	24,70
25 × R 1"	10 шт.	50 шт.	8710107	9,89	--	--	--	--
25 × R 3/4"	10 шт.	50 шт.	8710106	9,60	--	--	8710124	39,90
32 × R 1"	1 шт.	20 шт.	8710116	13,15	--	--	--	--
40 × R 1 1/4"	1 шт.	20 шт.	8710117	24,87	--	--	--	--
50 × R 1 1/2"	1 шт.	8 шт.	8710118	39,09	--	--	--	--
63 × R 2"	1 шт.	4 шт.	--	--	8713111	81,30	--	--

**Соединение труба-труба**

PPSU

Размер	Артикул	К 1	К 2	€/шт.
16 × 16	8710516	10 шт.	80 шт.	4,80
20 × 20	8710520	10 шт.	80 шт.	6,52
25 × 25	8710525	10 шт.	80 шт.	8,54
32 × 32	8710532	1 шт.	20 шт.	16,31
40 × 40	8710540	1 шт.	20 шт.	27,13
50 × 50	8710550	1 шт.	8 шт.	41,82
63 × 63	8710563	1 шт.	4 шт.	114,00



# TECElogo – фитинги

## Соединение труба-труба редуccionное

Размер	Артикул	К 1	К 2	€/шт.
20 × 16	8710616	10 шт.	80 шт.	5,96
25 × 16	8710620	10 шт.	80 шт.	6,76
25 × 20	8710625	10 шт.	80 шт.	7,20
32 × 20	8710632	1 шт.	20 шт.	12,89
32 × 25	8710633	1 шт.	20 шт.	14,14
40 × 32	8710640	1 шт.	20 шт.	23,67
50 × 40	8710650	1 шт.	8 шт.	39,00
63 × 50	8710663	1 шт.	4 шт.	107,80

## PPSU



## Уголок соединительный 90°

Размер	Артикул	К 1	К 2	€/шт.
16 × 16	8710716	10 шт.	100 шт.	5,28
20 × 20	8710720	10 шт.	50 шт.	6,60
25 × 25	8710725	10 шт.	40 шт.	8,70
32 × 32	8710732	1 шт.	20 шт.	18,38
40 × 40	8710740	1 шт.	8 шт.	33,31
50 × 50	8710750	1 шт.	4 шт.	52,31
63 × 63	8710763	1 шт.	4 шт.	124,00

## PPSU



## Уголок соединительный 90° с фитингом TECElogo

Размер	Артикул	К 1	К 2	€/шт.
16 × 16	8711116	10 шт.	100 шт.	5,49
20 × 20	8711120	10 шт.	50 шт.	6,87
25 × 25	8711125	10 шт.	40 шт.	8,38

## PPSU



## Уголок соединительный 90° с муфтой

Размер	Артикул	К 1	К 2	€/шт.
16 × Rp 1/2"	8710202	10 шт.	100 шт.	5,00
16 × Rp 3/4"	8730020	10 шт.	100 шт.	9,35
20 × Rp 1/2"	8710203	10 шт.	100 шт.	7,32
20 × Rp 3/4"	8710204	10 шт.	80 шт.	7,78
25 × Rp 3/4"	8710205	10 шт.	50 шт.	10,80
32 × Rp 1"	8710206	1 шт.	20 шт.	22,24



**Уголок соединительный 90° с ниппелем**

Размер	Артикул	К 1	К 2	€/шт.
16 × R 1/2"	8710302	10 шт.	100 шт.	4,98
16 × R 3/4"	8730019	10 шт.	100 шт.	7,82
20 × R 1/2"	8710303	10 шт.	80 шт.	6,80
20 × R 3/4"	8710304	10 шт.	80 шт.	7,90
25 × R 3/4"	8710305	10 шт.	50 шт.	10,00
25 × R 1"	8710306	10 шт.	50 шт.	14,00
32 × R 1"	8710312	10 шт.	20 шт.	19,99

**Латунь**



**Тройник 90° с внутренней резьбой**

**Латунь**



**Бронза**



Размер	К 1	К 2	Артикул	€/шт.	Артикул	€/шт.
16 × Rp 1/2" × 16	10 шт.	80 шт.	8710402	10,60	--	--
20 × Rp 1/2" × 20	10 шт.	50 шт.	8710403	11,00	--	--
25 × Rp 3/4" × 25	10 шт.	40 шт.	8710404	15,60	--	--
32 × Rp 1" × 32	1 шт.	8 шт.	8710406	28,57	--	--
40 × Rp 1" × 40	1 шт.	8 шт.	8710408	78,19	--	--
50 × Rp 1 1/4" × 50	1 шт.	4 шт.	8710410	102,82	--	--
63 × Rp 1 1/2" × 63	1 шт.	4 шт.	--	--	8713408	169,00

**Тройник 90°**

Размер	Артикул	К 1	К 2	€/шт.
16 × 16 × 16	8710916	10 шт.	40 шт.	7,19
20 × 20 × 20	8710920	10 шт.	40 шт.	9,80
25 × 25 × 25	8710925	10 шт.	40 шт.	12,36
32 × 32 × 32	8710932	1 шт.	8 шт.	24,69
40 × 40 × 40	8710940	1 шт.	8 шт.	47,48
50 × 50 × 50	8710950	1 шт.	4 шт.	81,44
63 × 63 × 63	8710963	1 шт.	4 шт.	198,00

**PPSU**



## Тройник 90° редукционный

Размер	Артикул	К 1	К 2	€/шт.
20 × 16 × 16	8711004	10 шт.	40 шт.	7,60
20 × 16 × 20	8711005	10 шт.	40 шт.	8,60
20 × 20 × 16	8711006	10 шт.	40 шт.	8,80
25 × 16 × 16	8711007	10 шт.	40 шт.	9,40
25 × 16 × 25	8711008	10 шт.	40 шт.	10,80
25 × 20 × 20	8711009	10 шт.	40 шт.	10,60
25 × 20 × 25	8711010	10 шт.	40 шт.	11,20
20 × 25 × 20	8711011	10 шт.	40 шт.	13,40
32 × 16 × 32	8711012	1 шт.	8 шт.	19,79
32 × 20 × 32	8711013	1 шт.	8 шт.	20,39
32 × 25 × 32	8711014	1 шт.	8 шт.	21,37
32 × 25 × 25	8711015	1 шт.	8 шт.	17,26
40 × 25 × 40	8711017	1 шт.	8 шт.	40,38
40 × 32 × 40	8711018	1 шт.	8 шт.	37,42
40 × 32 × 32	8711019	1 шт.	8 шт.	30,74
50 × 25 × 50	8711020	1 шт.	4 шт.	52,11
50 × 32 × 50	8711021	1 шт.	4 шт.	56,16
63 × 32 × 63	8711022	1 шт.	4 шт.	146,00
63 × 50 × 63	8711023	1 шт.	4 шт.	194,00

### PPSU



## Соединение прямое с накидной гайкой

Размер	Артикул	К 1	К 2	€/шт.
16 × 3/8"	8730200	5 шт.	80 шт.	10,98
16 × 1/2"	8730201	5 шт.	80 шт.	12,40
16 × 3/4"	8730202	5 шт.	80 шт.	13,00
20 × 3/4"	8730203	5 шт.	50 шт.	14,40
25 × 1"	8730204	5 шт.	50 шт.	21,00
32 × 1 1/4"	8730205	1 шт.	20 шт.	24,93
32 × 1 1/2"	8730206	1 шт.	20 шт.	34,66
40 × 1 1/2"	8730207	1 шт.	20 шт.	38,30
50 × 1 3/4"	8730209	1 шт.	8 шт.	54,55
50 × 1 1/2"	8730210	1 шт.	10 шт.	57,80

### Латунь



## Заглушка

Размер	Артикул	К 1	К 2	€/шт.
16	8710817	10 шт.	50 шт.	5,30
20	8710821	10 шт.	50 шт.	8,26

### PPSU



## Заглушка с воздухоотводчиком

Размер	Артикул	К 1	К 2	€/шт.
16	8740001	10 шт.	50 шт.	8,00

### Латунь





**Уголок соединительный 90° с накладной гайкой**

Размер	Артикул	К 1	К 2	€/шт.
16 × R 3/8"	8730215	1 шт.	--	12,77
16 × R 1/2"	8730216	1 шт.	--	12,77

**Латунь**



**Уголок с настенным креплением**

Размер	Артикул	К 1	К 2	€/шт.
16 × Rp 1/2"	8720002	10 шт.	80 шт.	6,26
20 × Rp 1/2"	8720003	10 шт.	60 шт.	8,00

**Латунь**



**Уголок с настенным креплением, удлиненный**

Размер	Артикул	К 1	К 2	€/шт.
16 × Rp 1/2"	8720008	10 шт.	50 шт.	9,60

**Латунь**



**Тройник угловой с настенным креплением**

Размер	Артикул	К 1	К 2	€/шт.
16 × 1/2" × 16	8720007	10 шт.	40 шт.	14,80

**Латунь**



**Сквозное угловое присоединение фланцевое**

Со звукоизолирующими прокладками, для стен толщиной 18-25 мм.

Размер	Артикул	К 1	К 2	€/шт.
16 × Rp 1/2"	8720009	10 шт.	40 шт.	14,40

**Латунь**



**Заглушка для опрессовки пластиковая 1/2" R**

Цвет	Артикул	К 1	К 2	€/шт.
Красная	720601	1 шт.	--	0,54
Синяя	720602	1 шт.	--	0,54



# TECElogo – фитинги

## Адаптер (пресс-соединение)

Размер	Артикул	К 1	К 2	€/шт.
16 × 15 мм	8730100	10 шт.	100 шт.	5,44
20 × 18 мм	8730101	10 шт.	100 шт.	8,60
25 × 22 мм	8730102	10 шт.	50 шт.	10,04

### Бронза



## Адаптер на систему TECEflex

Размер	Артикул	К 1	К 2	€/шт.
16 × 16	8730300	10 шт.	80 шт.	11,20
20 × 20	8730301	10 шт.	80 шт.	11,75
25 × 25	8730302	10 шт.	80 шт.	13,80

### Латунь



## Адаптер на медную трубу с резьбовым зажимом

Размер	Артикул	К 1	К 2	€/шт.
16 × 15	8711202	10 шт.	80 шт.	13,30
16 × 18	8711203	10 шт.	80 шт.	13,30
20 × 15	8711204	10 шт.	80 шт.	13,80
20 × 18	8711205	10 шт.	80 шт.	13,80

### Латунь



## Соединение труба-фитинг редукционное

Размер	Артикул	К 1	К 2	€/шт.
25 × 20	8730028	1 шт.	50 шт.	12,50



## Заглушка для фитинга

Размер	Артикул	К 1	К 2	€/шт.
16	8730032	1 шт.	200 шт.	2,82



## Шумопоглощающий элемент для настенных уголков

	Артикул	К 1	К 2	€/шт.
Для настенного уголка 1/2"	718017	10 шт.	40 шт.	2,36
Для настенного уголка, удлиненного 1/2"	718022	10 шт.	40 шт.	2,75
Для тройника углового настенного 1/2"	718024	10 шт.	40 шт.	3,24



## Монтажный комплект с настенными уголками для дистанционного подключения смесителя

Полностью собран, состоит из:

- монтажная пластина;
- 2 настенных уголка;
- 2 звукоизолирующие прокладки;
- 2 шумопоглощающих элемента;
- держатель для фанового отвода.

Размер	Артикул	К 1	К 2	€/шт.
16 × Rp 1/2"	8720101	1 шт.	5 шт.	24,20

Латунь



## Монтажный комплект с настенными уголками для смесителя

Полностью собран, состоит из:

- монтажная пластина;
- 2 настенных уголка;
- 2 звукоизолирующие прокладки;
- 2 шумопоглощающих элемента.

Размер	Артикул	К 1	К 2	€/шт.
16 × Rp 1/2"	8720100	1 шт.	5 шт.	24,00

Латунь



## Монтажная пластина для настенного уголка

Артикул	К 1	К 2	€/шт.
720527	10 шт.	80 шт.	5,58



## Монтажная пластина для двух настенных уголков

Артикул	К 1	К 2	€/шт.
720528	5 шт.	20 шт.	10,91



# TECElogo – радиаторные подключения

## Монтажная трубка для подключения радиатора конечная, 15 мм

Никелированная.

Размер	Артикул	К 1	К 2	€/шт.
16 × 15 мм Cu × 330 мм	8740401	10 шт.	50 шт.	13,00
20 × 15 мм Cu × 330 мм	8740402	10 шт.	50 шт.	17,00



## Монтажная трубка для подключения радиатора проходная, 15 мм

Никелированная.

Размер	Артикул	К 1	К 2	€/шт.
16 × 15 мм Cu × 330 мм	8740403	10 шт.	40 шт.	19,20
20 × 15 мм Cu × 330 мм	8740404	10 шт.	40 шт.	29,00



## Монтажный узел для подключения радиатора, напольный

Никелированный.

Размер	Артикул	К 1	К 2	€/шт.
16	8740405	1 шт.	5 шт.	31,00



## Монтажный узел для подключения радиатора, настенный

Никелированный.

Размер	Артикул	К 1	К 2	€/шт.
16	8740406	1 шт.	5 шт.	30,00



## Двойной тройник для подключения радиаторов

Применяется при плинтусной разводке системы отопления.  
Комплект - 2 соединения 1/2" × 15 Cu

Размер	Артикул	К 1	К 2	€/компл.
16 × 15 Cu × 16	8740421	1 компл.	10 компл.	75,60
20 × 15 Cu × 20	8740422	1 компл.	10 компл.	79,42
16 × 15 Cu × Заглушка	8740423	1 компл.	10 компл.	76,63
Зажушка × 15 Cu × 16	8740424	1 компл.	10 компл.	76,63



## Монтажный комплект с настенными уголками для подключения радиатора

Полностью собран, состоит из:

- монтажная пластина
- 2 настенных уголка
- 2 шумопоглощающих элемента

Для подключения используются угловые патрубki (арт. 730010 или 730025) и соединение концевое для угловых патрубков (арт. 717501).



Размер	Артикул	К 1	К 2	€/шт.
16 × Rp 1/2"	8740407	1 шт.	5 шт.	21,40

## Угловые патрубки с вентилями для плинтусной разводки

Комплект угловых медных патрубков оборудованных запорными вентилями для подключения радиатора, 2 шт.

Размеры	Артикул	К 1	К 2	€/компл.
∅ 15 мм × ∅ 15 мм Cu	730010	1 компл.	20 компл.	31,20



## Угловые патрубки без вентиля для плинтусной разводки

Комплект угловых медных патрубков для подключения радиатора, 2 шт.

Размеры	Артикул	К 1	К 2	€/компл.
∅ 15 мм × ∅ 15 мм Cu	730025	1 компл.	20 компл.	11,10



## Соединение концевое для угловых патрубков

Размеры	Артикул	К 1	К 2	€/шт.
∅ 15 мм × R 1/2"	717501	10 шт.	150 шт.	3,84



## Монтажный узел для подключения радиатора (выход из стены)

Оборудован кронштейном для крепления к стене и теплоизоляцией.

Размер	Артикул	К 1	К 2	€/шт.
16	8740550	1 шт.	5 шт.	13,20



# TECElogo – радиаторные подключения

## Монтажный узел для подключения радиатора

Оборудован кронштейном для крепления к стене.

Размер	Артикул	К 1	К 2	€/шт.
16 / НКGS	8740570	1 шт.	5 шт.	21,92



## Двойной тройник для разводки радиаторов в стяжке

Никелированный, для систем отопления.

Размер	Артикул	К 1	К 2	€/шт.
16 × 16 × 16	8740101	1 шт.	10 шт.	35,00
20 × 16 × 16	8740102	1 шт.	10 шт.	38,00
20 × 16 × 20	8740103	1 шт.	10 шт.	42,00



## Защитный короб для двойного тройника

Размер	Артикул	К 1	К 2	€/шт.
16–20	8740100	1 шт.	--	4,20



## Дюбель одинарный

Для труб Ø 14-16 мм.  
Пластиковый.

Размеры	Артикул	К 1	К 2	€/шт.
Длина 80 мм	720511.1	200 шт.	800 шт.	0,33



## Дюбель двойной

Для труб Ø 14-16 мм.  
Пластиковый.

Размеры	Артикул	К 1	К 2	€/шт.
Длина 80 мм	720512.1	100 шт.	400 шт.	0,39



## Направляющий уголок для трубы

Для труб Ø 14-16 мм.  
Пластиковый.

Артикул	К 1	К 2	€/шт.
718005	5 шт.	20 шт.	4,32



## Термостат для вентилей с резьбой M30 x 1,5

Размеры	Артикул	K1	K2	€/шт.
M30 x 1,5	8740430	1 шт.	15 шт.	13,68



## Термостатический вентиль проходной, с предварительной настройкой

Размеры	Артикул	K1	K2	€/шт.
R 1/2" x Rp 1/2"	8740431	1 шт.	20 шт.	16,99



## Термостатический вентиль угловой, с предварительной настройкой

Размеры	Артикул	K1	K2	€/шт.
R 1/2" x Rp 1/2"	8740432	1 шт.	20 шт.	15,84



## Вентиль на обратную подводку, проходной

Размеры	Артикул	K1	K2	€/шт.
R 1/2" x Rp 1/2"	8740433	1 шт.	20 шт.	8,68



## Вентиль на обратную подводку, угловой

Размеры	Артикул	K1	K2	€/шт.
R 1/2" x Rp 1/2"	8740434	1 шт.	20 шт.	8,68



# TECElogo – радиаторные подключения

## Запорно-присоединительный узел для нижнего подключения радиаторов, проходной

Размеры	Артикул	K1	K2	€/шт.
3/4" Ek × 3/4" Ek	8740435	1 шт.	10 шт.	16,00



## Запорно-присоединительный узел для нижнего подключения радиаторов, угловой

Размеры	Артикул	K1	K2	€/шт.
3/4" Ek × 3/4" Ek	8740436	1 шт.	10 шт.	16,00



## Запорно-присоединительный узел для нижнего подключения радиаторов, проходной

Размеры	Артикул	K1	K2	€/шт.
3/4" Ek × 1/2" AG	8740437	1 шт.	10 шт.	19,62



## Запорно-присоединительный узел для нижнего подключения радиаторов, угловой

Размеры	Артикул	K1	K2	€/шт.
3/4" Ek × 1/2" AG	8740438	1 шт.	10 шт.	19,62



## Концовка разборная 3/4" (Евроконус)

Для универсальной металлополимерной трубы TECElogo.

Размер	Артикул	K1	K2	€/шт.
16 × 3/4"	8740216	10 шт.	200 шт.	3,30
20 × 3/4"	8740220	10 шт.	200 шт.	3,40

Латунь



## Концовка разборная для присоединения медных трубок

**!** Поставляются комплектом из 2 шт.  
Цена указана за 1 шт.

Размеры	Артикул	K1	K2	€/шт.
3/4" Ek × 15 мм	8740439	2 шт.	--	3,74





## Шаровой кран с рукояткой

Для скрытого монтажа трубопроводов. Шар из хромированной латуни. Максимальная рабочая температура 95 °С, максимальное рабочее давление 10 бар.

Размер	Артикул	K1	K2	€/шт.
16	8780016	1 шт.	10 шт.	46,20
20	8780020	1 шт.	10 шт.	49,80



## Шаровой кран с декоративным колпачком

Для скрытого монтажа трубопроводов. Шар из хромированной латуни. Максимальная рабочая температура 95 °С, максимальное рабочее давление 10 бар.

Размер	Артикул	K1	K2	€/шт.
16	8780116	1 шт.	10 шт.	41,40
20	8780120	1 шт.	10 шт.	45,00



## Удлинитель для шаровых кранов

Для шаровых кранов скрытого монтажа. Длина 23 мм.

Размер	Артикул	K1	K2	€/шт.
1/2"	8780200	1 шт.	20 шт.	8,42



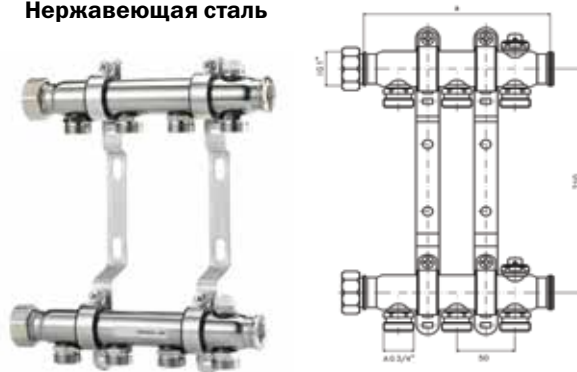
## Коллектор для систем отопления в сборе

Полностью собран, состоит из:

- два распределителя, номинальный проход 1" с выводами 3/4" Евроконус;
- воздухоотводчики;
- заглушки 1";
- оцинкованные кронштейны для монтажа.

Тип	Артикул	Длина коллектора в сборе, а	К 1	К 2	€/шт.
2 контура	340102*	110	1 шт.	--	62,93
3 контура	340103*	160	1 шт.	--	75,67
4 контура	340104*	210	1 шт.	--	92,66
5 контуров	340105*	260	1 шт.	--	108,11
6 контуров	340106*	310	1 шт.	--	123,55
7 контуров	340107*	360	1 шт.	--	139,00
8 контуров	340108*	410	1 шт.	--	154,44
9 контуров	340109*	460	1 шт.	--	169,88
10 контуров	340110*	510	1 шт.	--	185,33
11 контуров	340111*	560	1 шт.	--	200,77
12 контуров	340112*	610	1 шт.	--	216,22

## Нержавеющая сталь



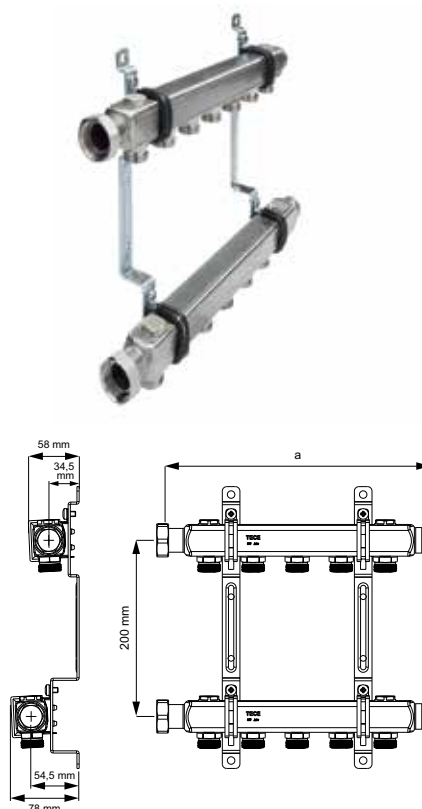
## Коллектор для систем отопления в сборе

Полностью собран, состоит из:

- два распределителя, номинальный проход 1" с выводами 3/4" Евроконус;
- заглушки 1";
- оцинкованные кронштейны для монтажа.

Тип	Артикул	Длина коллектора в сборе, а	К 1	К 2	€/шт.
2 контура	712551	152	1 шт.	--	66,92
3 контура	712552	202	1 шт.	--	84,08
4 контура	712553	252	1 шт.	--	102,96
5 контуров	712554	302	1 шт.	--	120,12
6 контуров	712555	352	1 шт.	--	137,28
7 контуров	712556	402	1 шт.	--	154,44
8 контуров	712557	452	1 шт.	--	171,60
9 контуров	712558	502	1 шт.	--	188,76
10 контуров	712559	552	1 шт.	--	205,92
11 контуров	712560	602	1 шт.	--	223,08
12 контуров	712561	652	1 шт.	--	240,24

## Нержавеющая сталь



\* снят с производства

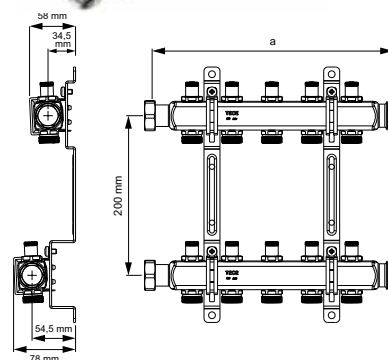
## Коллектор для систем отопления с запорными вентилями в сборе

Полностью собран, состоит из:

- два распределителя, номинальный проход 1" с выводами 3/4" Евроконус;
- интегрированные запорные вентили на входе и на выходе;
- заглушки 1";
- оцинкованные кронштейны для монтажа.

Тип	Артикул	Длина коллектора в сборе, а	К 1	К 2	€/шт.
2 контура	712540	152	1 шт.	--	108,08
3 контура	712541	202	1 шт.	--	140,16
4 контура	712542	252	1 шт.	--	169,17
5 контуров	712543	302	1 шт.	--	200,85
6 контуров	712544	352	1 шт.	--	232,16
7 контуров	712545	402	1 шт.	--	261,19
8 контуров	712546	452	1 шт.	--	295,19
9 контуров	712547	502	1 шт.	--	322,28
10 контуров	712548	552	1 шт.	--	352,84
11 контуров	712549	602	1 шт.	--	385,31
12 контуров	712550	652	1 шт.	--	414,32

## Нержавеющая сталь



## Коллектор для систем отопления с термостатическими клапанами

Полностью собран, состоит из:

- два распределителя, номинальный проход 1" с выводами 3/4" Евроконус;
- интегрированные запорные вентили на входе;
- интегрированные термостатические вентили на выходе;
- воздухоотводчики;
- штуцеры для слива теплоносителя;
- заглушки 1";
- оцинкованные кронштейны для монтажа.

Тип	Артикул	К 1	К 2	€/шт.
2 контура	340152	1 шт.	--	131,93
3 контура	340153	1 шт.	--	163,22
4 контура	340154	1 шт.	--	194,54
5 контуров	340155	1 шт.	--	226,22
6 контуров	340156	1 шт.	--	257,55
7 контуров	340157	1 шт.	--	288,84
8 контуров	340158	1 шт.	--	320,18
9 контуров	340159	1 шт.	--	351,46
10 контуров	340160	1 шт.	--	382,79
11 контуров	340161	1 шт.	--	414,08
12 контуров	340162	1 шт.	--	445,40

## Нержавеющая сталь



## Комплект для заполнения и слива системы

С возможностью выпуска воздуха.

Монтируется на стальные коллекторы TECE для отопления.

Артикул	€/компл.
712562	16,70



# TECElogo – коллекторы

## Сегмент коллектора с накидной гайкой

Размер	Артикул	К 1	К 2	€/шт.
G 3/4 × 16 × R 3/4"	8730015	1 шт.	50 шт.	12,18
G 3/4 × 20 × R 3/4"	8730027	1 шт.	50 шт.	28,62

Латунь



## Коллектор с накидной гайкой

Тип	Размер	Артикул	К 1	К 2	€/шт.
2 контура	G 3/4 × 16 × R 3/4"	8730016	1 шт.	20 шт.	19,05
3 контура	G 3/4 × 16 × R 3/4"	8730017	1 шт.	20 шт.	24,74

Латунь



## Двойная крестовина с накидной гайкой

Размер	Артикул	К 1	К 2	€/шт.
G 3/4 × 16 × R 3/4"	8730018	1 шт.	20 шт.	27,94

Латунь



## Коллектор 3/4"

Номинальный проход 3/4", с выводами под трубу TECElogo 16 мм.

Комплект поставки:

- воздухоотводчик 3/8";
- заглушка 3/8".

Размер	Артикул	К 1	К 2	€/шт.
16 × 2 контура	8730002	1 шт.	20 шт.	17,80
16 × 3 контура	8730003	1 шт.	20 шт.	26,00

Латунь



## Коллектор универсальный с запорными вентилями

Номинальный проход 3/4", с выводами 3/4" Евроконус.

Тип	Артикул	К 1	К 2	€/шт.
3/4"Ек × 2 контура	8730006	1 шт.	24 шт.	23,40
3/4"Ек × 3 контура	8730007	1 шт.	24 шт.	34,20

Латунь



## Коллектор с запорными вентилями

Номинальный проход 3/4", с выводами под трубу TECElogo 16 мм.

Тип	Артикул	К 1	К 2	€/шт.
16 × 2 контура	8730008	1 шт.	20 шт.	34,16

Латунь



Тип	Артикул	К1	К2	€/шт.
16 × 3 контура	8730009	1 шт.	20 шт.	46,80

## Шкаф коллекторный встраиваемый

### Белый, окрашенный

### Нержавеющая сталь



Ширина	Высота	Глубина	Артикул	К1	К2	€/шт.	Артикул	К1	К2	€/шт.
450	690-790	110-160	77351021	1 шт.	--	87,16	77351031	1 шт.	--	217,35
530	690-790	110-160	77351022	1 шт.	--	94,21	77351032	1 шт.	--	246,33
680	690-790	110-160	77351023	1 шт.	--	111,05	77351033	1 шт.	--	289,72
830	690-790	110-160	77351024	1 шт.	--	122,84	77351034	1 шт.	--	304,25
1030	690-790	110-160	77351025	1 шт.	--	147,68	77351035	1 шт.	--	362,21

## Шкаф коллекторный наружный

### Белый, окрашенный



Ширина	Высота	Глубина	Артикул	К1	К2	€/шт.
450	640	130	77361021	1 шт.	--	78,02
530	640	130	77361022	1 шт.	--	88,12
680	640	130	77361023	1 шт.	--	101,66
830	640	130	77361024	1 шт.	--	114,01
1030	640	130	77361025	1 шт.	--	142,20

## Комплект инструментов

Комплект поставки:

- ножницы для резки / труборез;
- насадки для калибровки и снятия фаски;
- рукоятка для калибровки;
- комплект ключей для разборки соединений;
- комплект рожковых ключей для разборки соединений.



Размер	Артикул	К 1	К 2	€/компл.
16–25	8760001	1 компл.	--	314,00
32–50	8760007	1 компл.	--	460,00

## Ножницы для резки труб

Размер	Артикул	К 1	К 2	€/шт.
16–25	8760002	1 шт.	--	65,00
Запасное лезвие	8760003	1 шт.	--	30,00



## Труборез

Размер	Артикул	К 1	К 2	€/шт.
14–63	8760008	1 шт.	--	78,00
Запасное лезвие	8760009	1 шт.	--	29,00



## Трубогиб 16 32 мм

Компактный трубогиб для металлополимерных труб TECElogo диаметрами от 16 до 32 мм.

Углыгиба от 0 до 90°.

Комплект поставки:

- трубогиб;
- комплект насадок;
- чемодан.

**NEW**



Артикул	К 1	К 2	€/шт.
720222 <b>NEW</b>	1 шт.	--	630,00

**Зажим для трубы**

Размер	Артикул	К 1	К 2	€/шт.
16–25	8760006	1 шт.	--	55,00



**Насадка для калибровки и снятия фаски**

Размер	Артикул	К 1	К 2	€/шт.
16	8760016	1 шт.	--	41,00
20	8760020	1 шт.	--	43,00
25	8760025	1 шт.	--	48,80
32	8760032	1 шт.	--	62,00
40	8760040	1 шт.	--	85,00
50	8760050	1 шт.	--	103,00
63	8760063	1 шт.	--	140,00



**Рукоятка для калибровки**

Размер	Артикул	К 1	К 2	€/шт.
16–63	8760000	1 шт.	--	38,60



**Адаптер для фиксации насадок для калибровки**

Предназначен для быстрой смены насадок при работе с шурупвертом.

Размер	Артикул	К 1	К 2	€/шт.
16–63	8760005	1 шт.	--	38,60



**Комплект ключей для разборки соединений**

Размер	Артикул	К 1	К 2	€/компл.
16–25	8760100	1 компл.	--	9,80
32–50	8760101	1 компл.	--	32,00



## Комплект рожковых ключей для разборки соединений

Размер	Артикул	К 1	К 2	€/компл.
16–25	8760400	1 компл	--	13,00
32–50	8760402	1 компл	--	24,00



## Ключ для разборки соединений

Размер	Артикул	К 1	К 2	€/шт.
63	8760163	1 шт.	--	22,00



## Ключ рожковый для разборки соединений

Размер	Артикул	К 1	К 2	€/шт.
63	8760463	1 шт.	--	17,40



## Сумка для инструментов TECElogo

Для инструментов 16-25 мм.  
Инструменты в комплект не входят.

Артикул	К 1	К 2	€/шт.
8760011	1 шт.	--	32,20



## Пружина для изгиба трубы

Внутренняя.

Размер	Артикул	К 1	К 2	€/шт.
16	8760216	1 шт.	--	13,00
20	8760220	1 шт.	--	16,00
25	8760225	1 шт.	--	24,60



## Пружина для изгиба трубы

Внешняя.

Размер	Артикул	К 1	К 2	€/шт.
16	8760316	1 шт.	--	13,00
20	8760320	1 шт.	--	16,00
25	8760325	1 шт.	--	27,00





**Станок для разматывания трубы**

Артикул	К 1	К 2	€/шт.
720193	1 шт.	--	360,00



**Приспособление для выпрямления трубы**

Размер	Артикул	К 1	К 2	€/шт.
16–25	720194	1 шт.	--	360,00



# TECElogo – стартовый набор

## Стартовый монтажный набор TECElogo

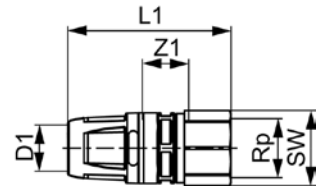


Артикул	Наименование	Размер	Количество
8700016	Труба	Ø 16 мм	25 м
8710002	Соединение прямое с внутренней резьбой	Ø 16 мм × 1/2" Rp	2 шт.
8710102	Соединение прямое с ниппелем	Ø 16 мм × 1/2" R	4 шт.
8710716	Уголок соединительный 90°	Ø 16 × 16 мм	6 шт.
8710916	Тройник 90°	Ø 16 × 16 × 16 мм	6 шт.
8720002	Уголок с настенным креплением	Ø 16 мм × 1/2" Rp	8 шт.
8740216	Концовка разборная	Ø 16 мм	2 шт.
8760016	Насадка для калибровки и снятия фаски	Ø 16 мм	1 шт.
8760000	Рукоятка для калибровки	Ø 16-63 мм	1 шт.

Артикул	К 1	К 2	€/компл.
8790001.1	1 компл.	--	275,07

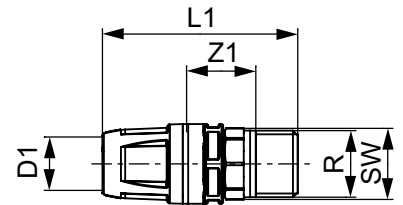
**Соединение прямое с внутренней резьбой**

Размеры		Латунь				Бронза			
D1	Rp	Артикул	Z1	L1	SW	Артикул	Z1	L1	SW
16	1/2"	8710002	17	58	25	--	--	--	--
20	1/2"	8710003	16	62	25	--	--	--	--
20	3/4"	8710004	16	64	31	--	--	--	--
25	3/4"	8710005	16	66	31	--	--	--	--
25	1"	8710006	16	69	38	--	--	--	--
32	1"	8710007	19	85	38	--	--	--	--
40	1 1/2"	8710008	21	91	53	--	--	--	--
50	2"	8710009	23	97	67	--	--	--	--
63	2"	--	--	--	--	8713010	23	106	67



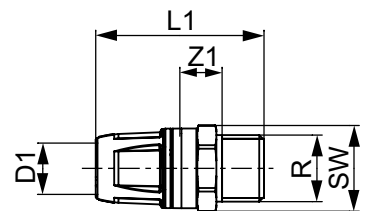
**Соединение прямое с ниппелем**

Размеры		Латунь				Бронза			
D1	R	Артикул	Z1	L1	SW	Артикул	Z1	L1	SW
16	1/2"	8710102	22	62	21	--	--	--	--
16	3/4"	8710103	21	62	27	--	--	--	--
20	1/2"	8710104	21	66	21	--	--	--	--
20	3/4"	8710105	21	67	27	--	--	--	--
25	3/4"	8710106	20	69	27	--	--	--	--
25	1"	8710107	20	72	34	--	--	--	--
32	1"	8710116	26	89	34	--	--	--	--
40	1 1/4"	8710117	26	94	42	--	--	--	--
50	1 1/2"	8710118	26	95	48	--	--	--	--
63	2"	--	--	--	--	8713111	30	110	60



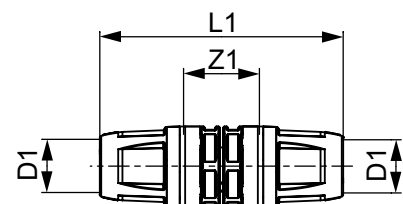
**Соединение прямое с ниппелем**

Размеры		Нержавеющая сталь			
D1	R	Артикул	Z1	L1	SW
16	1/2"	8710120	13	53	24
20	3/4"	8710122	13	59	30
25	1"	8710124	14	65	34



**Соединение труба-труба**

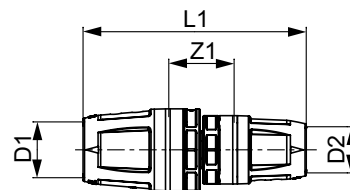
Размеры		PPSU		
D1	Артикул	Z1	L1	
16	8710516	24	77	
20	8710520	24	87	
25	8710525	24	93	
32	8710532	32	124	
40	8710540	32	128	
50	8710550	32	128	
63	8710563	43	150	



# TECElogo – фитинги

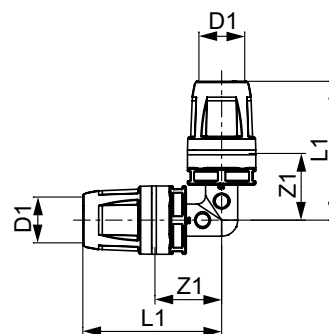
## Соединение труба-труба редукционное

Размеры		PPSU		
D1	D2	Артикул	Z1	L1
20	16	8710616	24	82
25	16	8710620	24	85
25	20	8710625	24	90
32	20	8710632	28	106
32	25	8710633	28	109
40	32	8710640	32	126
50	40	8710650	32	129
63	50	8710663	37	140



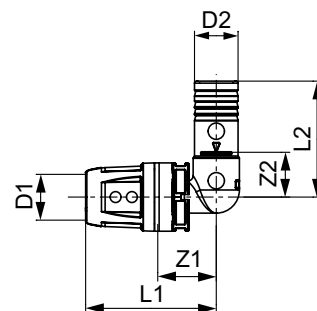
## Уголок соединительный 90°

Размеры		PPSU		
D1	Артикул	Z1	L1	
16	8710716	25	51	
20	8710720	27	58	
25	8710725	32	66	
32	8710732	38	83	
40	8710740	41	91	
50	8710750	47	97	
63	8710763	65	119	



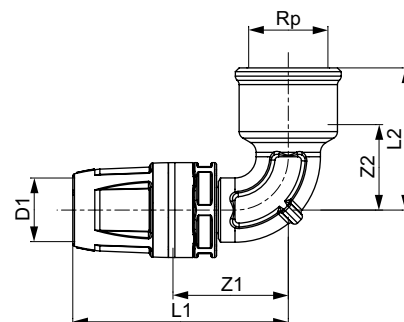
## Уголок соединительный 90° с фитингом TECElogo

Размеры		PPSU				
D1	D2	Артикул	Z1	Z2	L1	L2
16	16	8711116	22	16	48	43
20	20	8711120	23	18	55	49
25	25	8711125	26	20	60	55



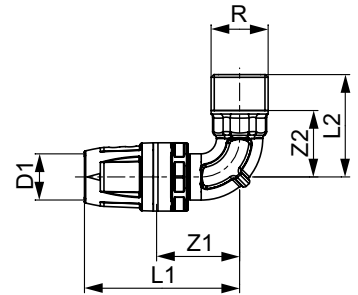
## Уголок соединительный 90° с муфтой

Размеры		Латунь				
D1	Rp	Артикул	Z1	Z2	L1	L2
16	1/2"	8710202	28	8	55	20
16	3/4"	8730020	26	10	52	38
20	1/2"	8710203	28	8	59	20
20	3/4"	8710204	31	10	62	23
25	3/4"	8710205	31	14	66	30
32	1"	8710206	40	16	86	35



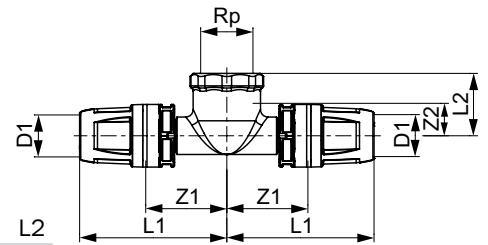
**Уголок соединительный 90° с ниппелем**

Размеры		Латунь				
D1	R	Артикул	Z1	Z2	L1	L2
16	1/2"	8710302	24	22	51	35
16	3/4"	8730019	26	22	52	--
20	1/2"	8710303	24	22	56	35
20	3/4"	8710304	27	22	59	36
25	3/4"	8710305	27	27	62	41
25	1"	8710306	31	28	65	45
32	1"	8710312	36	28	82	45



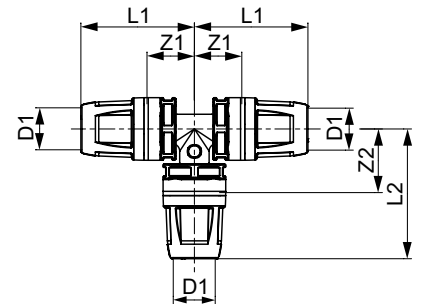
**Тройник 90° с внутренней резьбой**

Размеры		Латунь				Бронза					
D1	Rp	Артикул	Z1	Z2	L1	L2	Артикул	Z1	Z2	L1	L2
16	1/2"	8710402	28	5	55	20	--	--	--	--	--
20	1/2"	8710403	28	5	60	20	--	--	--	--	--
25	3/4"	8710404	31	14	66	30	--	--	--	--	--
32	1"	8710406	36	13	86	32	--	--	--	--	--
40	1"	8710408	39	14	87	33	--	--	--	--	--
50	1 1/4"	8710410	44	18	92	39	--	--	--	--	--
63	1 1/2"	--	--	--	--	--	8713408	61	33	115	54



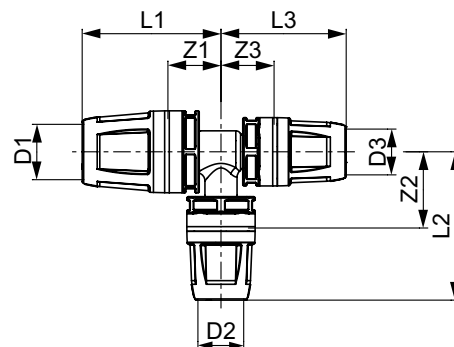
**Тройник 90°**

Размеры		PPSU			
D1	Артикул	Z1	Z2	L1	L2
16	8710916	19	26	46	52
20	8710920	21	28	53	60
25	8710925	23	31	58	66
32	8710932	28	39	74	85
40	8710940	31	45	79	93
50	8710950	36	52	84	100
63	8710963	60	60	118	118



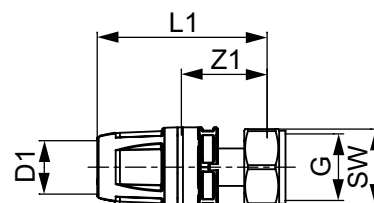
## Тройник 90° редукционный

Размеры			PPSU						
D1	D2	D3	Артикул	Z1	Z2	Z3	L1	L2	L3
20	16	16	8711004	20	28	20	51	55	46
20	16	20	8711005	20	28	20	51	55	51
20	20	16	8711006	21	28	21	53	60	48
25	16	16	8711007	19	31	19	54	58	46
25	16	25	8711008	19	31	19	54	58	54
25	20	20	8711009	21	31	21	56	63	53
25	20	25	8711010	21	31	21	56	63	56
20	25	20	8711011	23	28	23	55	63	55
32	16	32	8711012	22	36	22	68	62	68
32	20	32	8711013	24	36	24	70	67	70
32	25	32	8711014	26	36	26	72	70	72
32	25	25	8711015	26	36	23	72	70	57
40	25	40	8711017	26	41	26	74	76	74
40	32	40	8711018	28	45	28	76	91	76
40	32	32	8711019	28	45	28	76	91	74
50	25	50	8711020	26	48	26	74	83	74
50	32	50	8711021	28	52	28	76	98	76
63	32	63	8711022	41	59	41	99	105	99
63	50	63	8711023	53	59	53	111	107	111



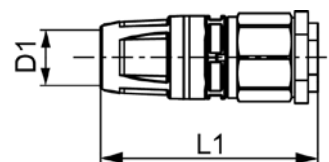
## Соединение прямое с накидной гайкой

Размеры		Латунь			
D1	G	Артикул	Z1	L1	SW
16	1/2"	8730201	27	54	24
16	3/4"	8730202	28	54	29
20	3/4"	8730203	28	59	29
25	1"	8730204	32	67	37
32	1 1/4"	8730205	37	84	46
32	1 1/2"	8730206	39	85	52
40	1 1/2"	8730207	40	88	52
50	1 3/4"	8730209	40	88	59



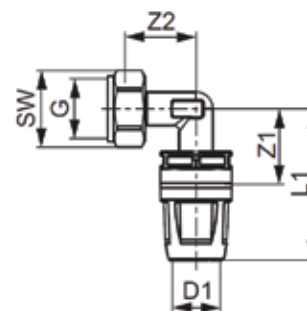
## Заглушка с воздухоотводчиком

Размеры		Латунь	
d	Артикул		
16	8740001		



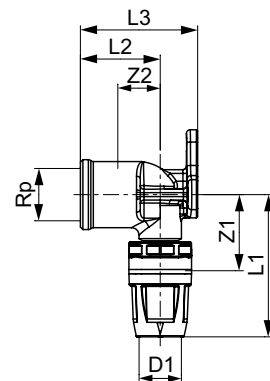
## Уголок соединительный 90° с накидной гайкой

Размеры		Латунь				
D1	G	Артикул	Z1	Z2	L1	SW
16	3/8"	8730215	22	24	49	19
16	1/2"	8730216	27	25	53	24



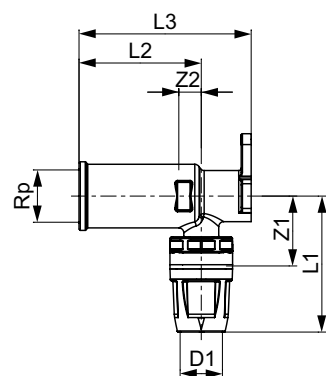
**Уголок с настенным креплением**

Размеры		Латунь					
D1	Rp	Артикул	Z1	Z2	L1	L2	L3
16	1/2"	8720002	28	5	55	20	40
20	1/2"	8720003	28	5	60	20	40



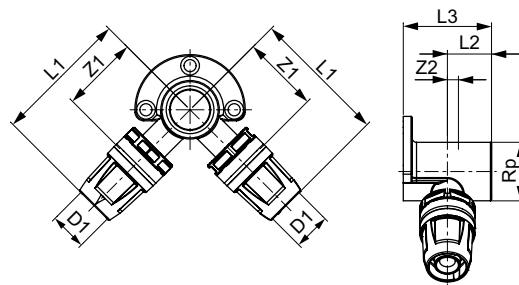
**Уголок с настенным креплением, удлиненный**

Размеры		Латунь					
D1	Rp	Артикул	Z1	Z2	L1	L2	L3
16	1/2"	8720008	28	9	55	49	69



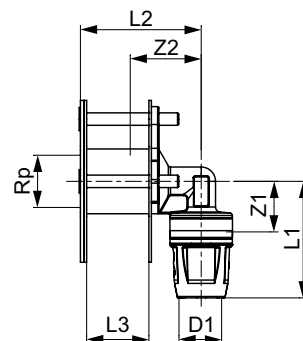
**Тройник угловой с настенным креплением**

Размеры		Латунь					
D1	Rp	Артикул	Z1	Z2	L1	L2	L3
16	1/2"	8720007	35	5	62	20	40



**Сквозное угловое присоединение фланцевое**

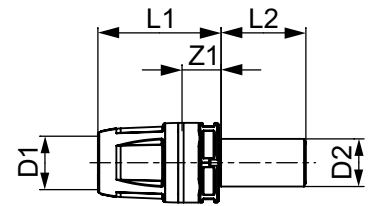
Размеры		Латунь					
D1	Rp	Артикул	Z1	Z2	L1	L2	L3
16	1/2"	8720009	20	29	47	49	18-25



# TECElogo – фитинги

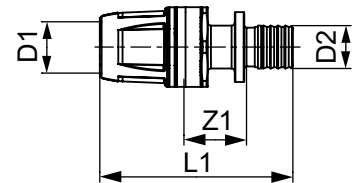
## Адаптер (пресс-соединение)

Размеры		Бронза			
D1	D2	Артикул	Z1	L1	L2
16	15	8730100	12	39	27
20	18	8730101	12	44	27
25	22	8730102	12	47	27



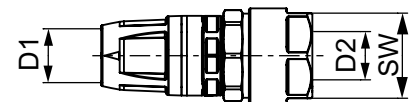
## Адаптер на систему TECEflex

Размеры		Латунь		
D1	D2	Артикул	Z1	L1
16	16	8730300	20	61
20	20	8730301	20	62
25	25	8730302	21	73



## Адаптер на медную трубу с резьбовым зажимом

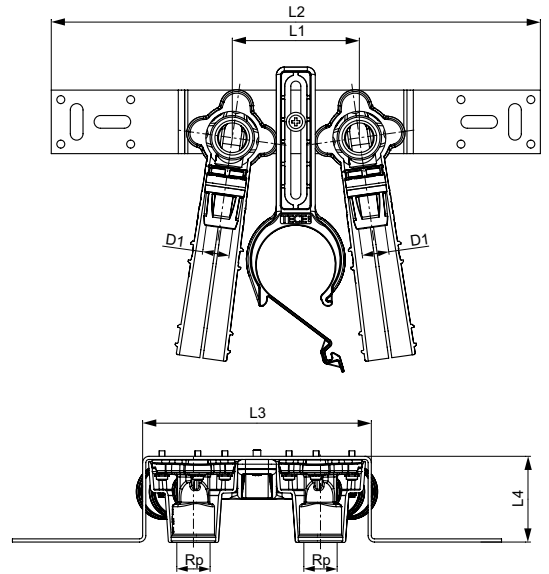
Размеры		Латунь	
D1	D2	Артикул	SW
16	15	8711202	27
16	18	8711203	27
20	15	8711204	27
20	18	8711205	27





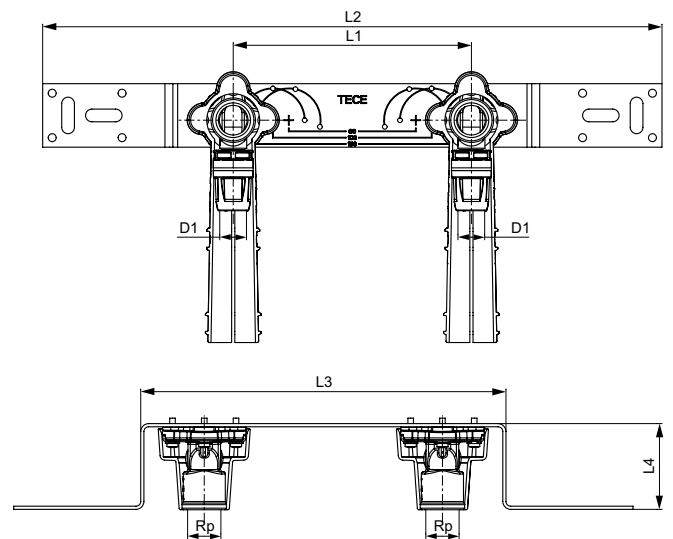
## Монтажный комплект с настенными уголками для дистанционного подключения смесителя

Размеры			Латунь			
D1	Rp	Артикул	L1	L2	L3	L4
16	1/2"	8720101	80	308	144	54



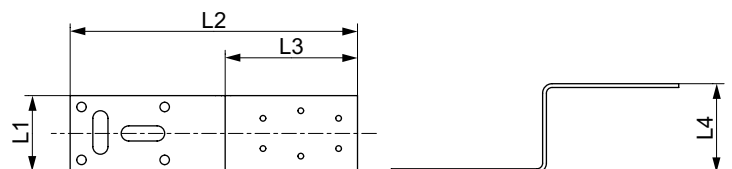
## Монтажный комплект с настенными уголками для смесителя

Размеры			Латунь			
D1	Rp	Артикул	L1	L2	L3	L4
16	1/2"	8720100	150	390	230	54



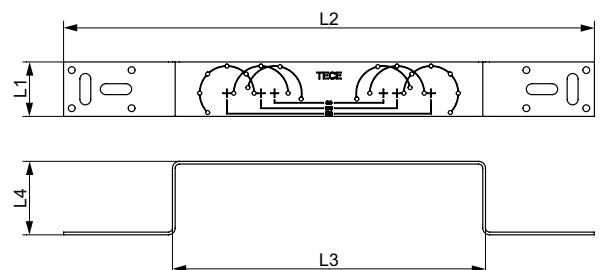
## Монтажная пластина для настенного уголка

Артикул	L1	L2	L3	L4
720527	40	150	70	47



## Монтажная пластина для двух настенных уголков

Артикул	L1	L2	L3	L4
720528	40	390	230	54

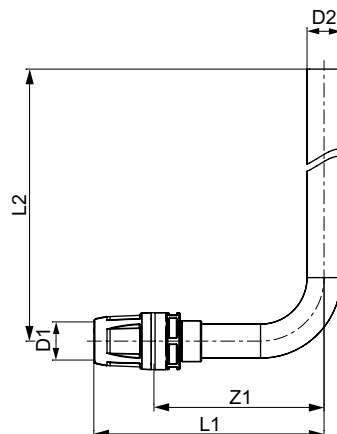


# TECElogo – радиаторные подключения

## Монтажная трубка для подключения радиатора конечная, 15 мм

### Размеры

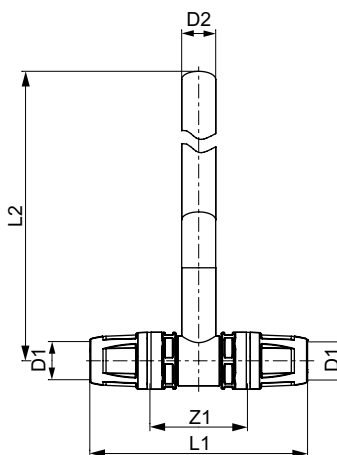
D1	D2	Артикул	Z1	L1	L2
16	15	8740401	75	102	289
20	15	8740402	75	107	289



## Монтажная трубка для подключения радиатора проходная, 15 мм

### Размеры

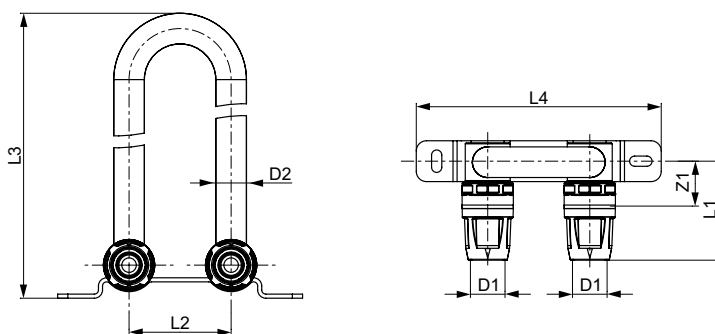
D1	D2	Артикул	Z1	L1	L2
16	15	8740403	43	96	270
20	15	8740404	43	106	270



## Монтажный узел для подключения радиатора, напольный

### Размеры

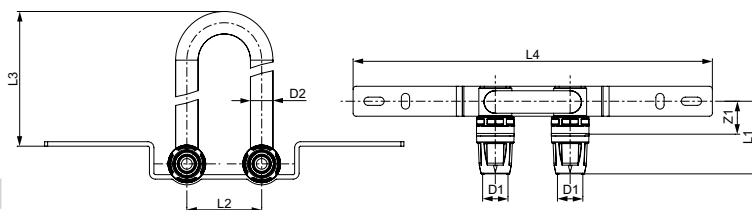
D1	D2	Артикул	Z1	L1	L2	L3	L4
16	15	8740405	22	49	50	334	120



## Монтажный узел для подключения радиатора, настенный

### Размеры

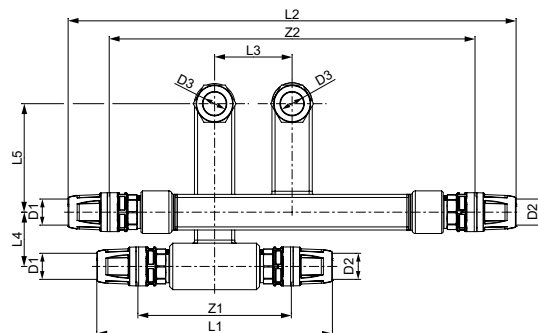
D1	D2	Артикул	Z1	L1	L2	L3	L4
16	15	8740406	22	49	50	225	240



## Двойной тройник для подключения радиаторов

### Размеры

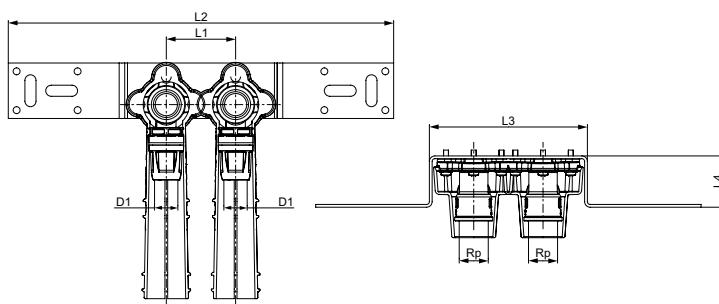
D1	D2	D3	Артикул	Z1	Z2	L1	L2	L3	L4	L5
16	16	15	8740421	99	236	152	289	50	35	70
20	20	15	8740422	100	237	163	300	50	35	70
16	Заглушка	15	8740423	--	--	113	250	50	35	70
Заглушка	16	15	8740424	--	--	113	250	50	35	70



## Монтажный комплект с настенными уголками для подключения радиатора

### Размеры

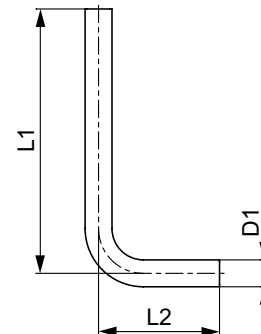
D1	Rp	Артикул	L1	L2	L3	L4
16	1/2"	8740407	50	278	114	37



## Патрубок

### Размеры

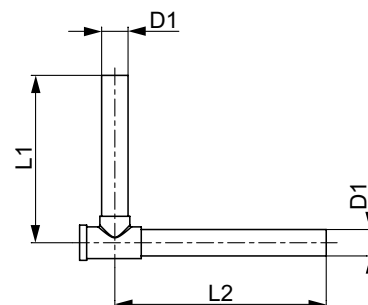
D1	Артикул	L1	L2
15	730025	155	75



## Патрубок

### Размеры

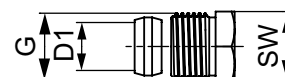
D1	Артикул	L1	L2
15	730010	95	120



## Соединение концевое для угловых патрубков

### Размеры

D1	G	Артикул	SW
15	1/2"	717501	22

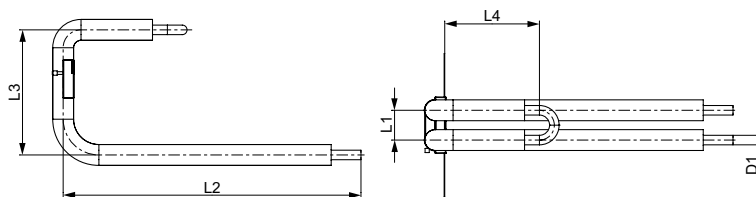


# TECElogo – радиаторные подключения

## Монтажный узел для подключения радиатора (выход из стены)

### Размеры

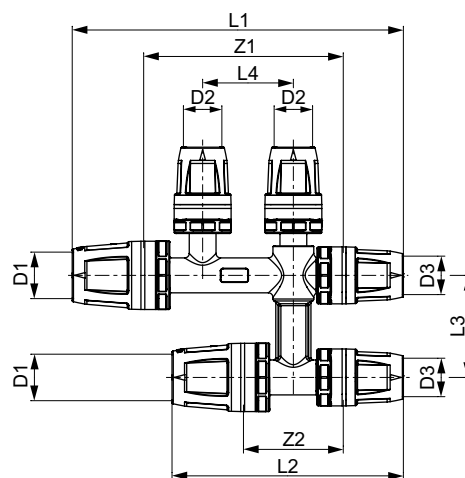
D1	Артикул	L1	L2	L3	L4
16	8740550	50	500	210	159



## Двойной тройник

### Размеры

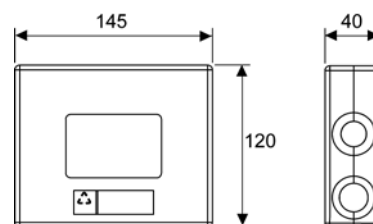
D1	D2	D3	Артикул	Z1	Z2	L1	L2	L3	L4
16	16	16	8740101	87	43	140	96	45	40
20	16	16	8740102	88	44	146	102	45	40
20	16	20	8740103	88	44	151	107	45	40



## Защитный короб для двойного тройника

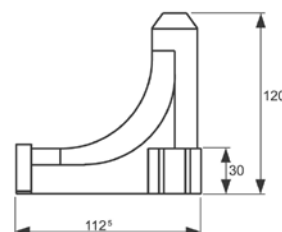
### Размер

d	Артикул
16-20	8740100



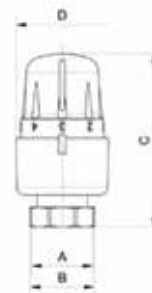
## Направляющий уголок для трубы

Артикул  
718005



## Термостат для вентилей с резьбой M30 x 1,5

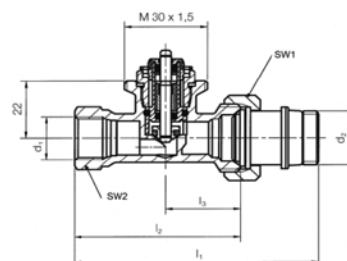
Размеры	Артикул	A	B	C	D
M30 x 1,5	8740430	M30	33	78	49



## Термостатический вентиль проходной, с предварительной настройкой

### Размеры

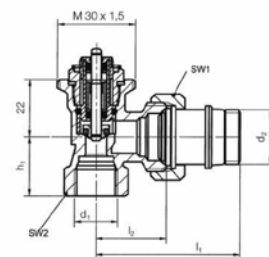
D	D1	Артикул	L1	L2	L3	h1	SW1	SW3
R 1/2"	Rp 1/2"	8740431	95	66	29	--	30	27



## Термостатический вентиль угловой, с предварительной настройкой

### Размеры

D	D1	Артикул	L1	L2	L3	h1	SW1	SW3
R 1/2"	Rp 1/2"	8740432	58	29	--	27,5	30	27



## Вентиль на обратную подводку, проходной

### Размеры

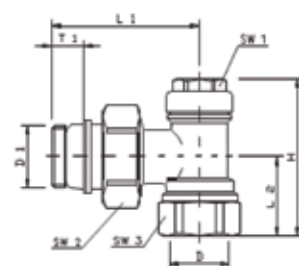
D	D1	Артикул	L1	L2	T1	H	SW1	SW2	SW3
R 1/2"	Rp 1/2"	8740433	69	22	15	24	17	30	27



## Вентиль на обратную подводку, угловой

### Размеры

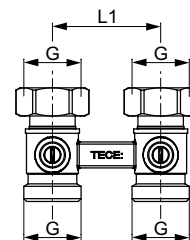
D	D1	Артикул	L1	L2	T1	H	SW1	SW2	SW3
R 1/2"	Rp 1/2"	8740434	52	22	15	41	17	30	27



# TECElogo – радиаторные подключения

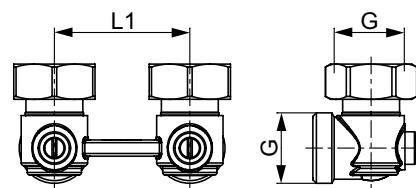
## Запорно-присоединительный узел для нижнего подключения радиаторов, проходной

Размеры	Артикул	G	L1
3/4" Ek × 3/4" Ek	8740435	3/4"	50



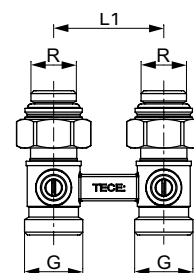
## Запорно-присоединительный узел для нижнего подключения радиаторов, угловой

Размеры	Артикул	G	L1
3/4" Ek × 3/4" Ek	8740436	3/4"	50



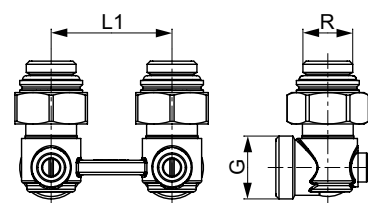
## Запорно-присоединительный узел для нижнего подключения радиаторов, проходной

Размеры	Артикул	G	R	L1
3/4" Ek × 1/2" AG	8740437	3/4"	3/4"	50



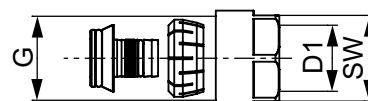
## Запорно-присоединительный узел для нижнего подключения радиаторов, угловой

Размеры	Артикул	G	R	L1
3/4" Ek × 1/2" AG	8740438	3/4"	1/2"	50



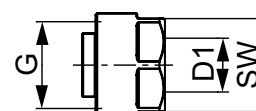
## Концовка разборная 3/4" (Евроконус)

Размеры		Латунь	
D1	G	Артикул	SW
16	3/4"	8740216	27
20	3/4"	8740220	27



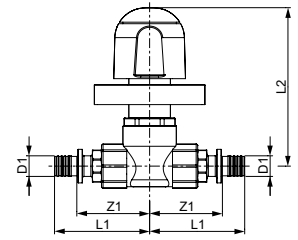
## Концовка разборная для присоединения медных трубок

Размеры	Артикул	G	D1	SW
3/4" Ek × 15 мм	8740439	3/4"	15	27



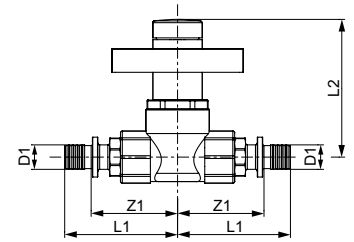
## Шаровой кран с ручкой

Размеры		Латунь		
D1	Артикул	Z1	L1	L2
16	751016	48	62	104
20	751020	48	66	104



## Шаровой кран с декоративным колпачком

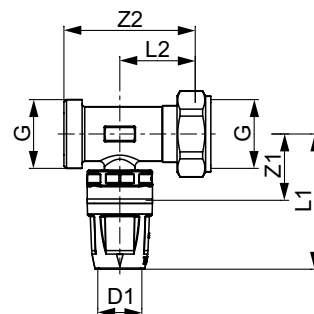
Размеры		Латунь		
D1	Артикул	Z1	L1	L2
16	751016	48	62	76
20	751020	48	66	76



# TECElogo – коллекторы

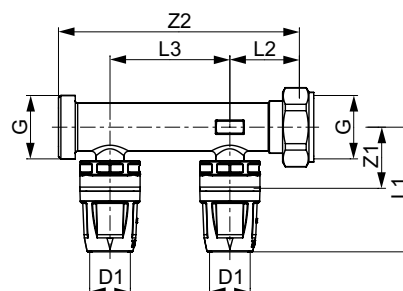
## Сегмент коллектора с накидной гайкой

D1	G	Артикул	Z1	Z2	L1	L2	L3
3/4"	3/4"	8730015	26	51	52	29	--
3/4"	3/4"	8730027	30	51	61	29	--



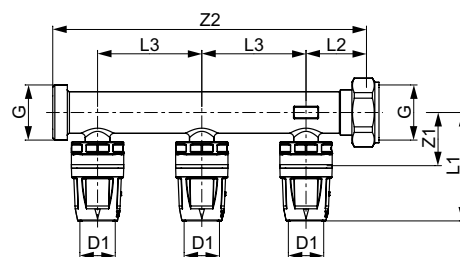
## Коллектор с накидной гайкой, 2 контура

D1	G	Артикул	Z1	Z2	L1	L2	L3
3/4"	3/4"	8730016	26	101	52	29	50



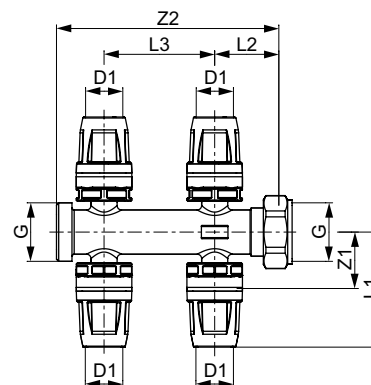
## Коллектор с накидной гайкой, 3 контура

D1	G	Артикул	L1	L2	L3	Z1	Z2
3/4"	3/4"	8730017	26	151	52	29	50



## Двойная крестовина с накидной гайкой

D1	G	Артикул	L1	L2	L3	Z1	Z2
3/4"	3/4"	8730018	30	51	61	29	--

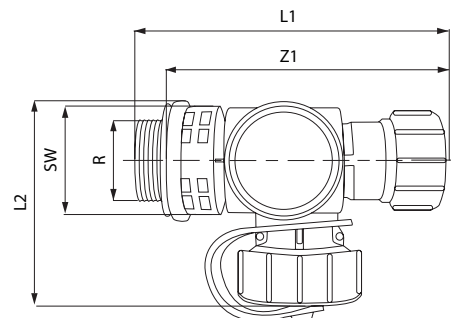




**Комплект для заполнения и слива системы**

**Размеры**

R	Артикул	Z1	L1	L2	SW
3/4"	712562	68	80	50	27



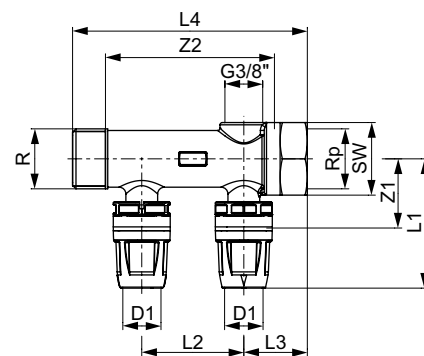
TECElogo

**Коллектор 3/4", 2 контура**

**Размеры**

**Латунь**

D1	R	Rp	Артикул	Z1	Z2	L1	L2	L3	L4	SW
16	3/4"	3/4"	8730002	31	75	57	45	28	104	32

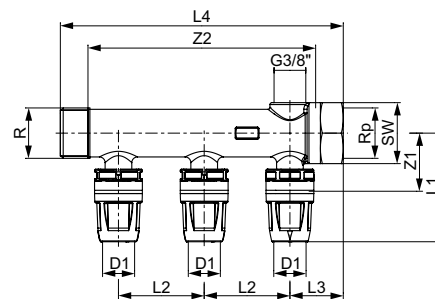


**Коллектор 3/4", 3 контура**

**Размеры**

**Латунь**

D1	R	Rp	Артикул	Z1	Z2	L1	L2	L3	L4	SW
16	3/4"	3/4"	8730003	31	120	57	45	28	149	32

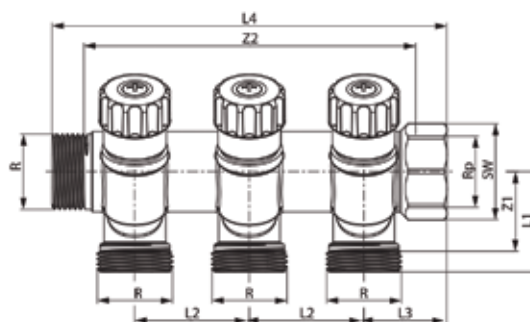
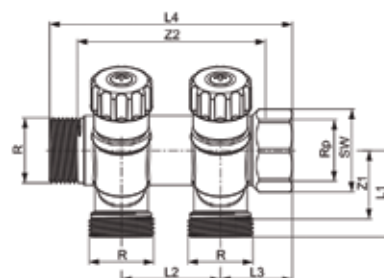


## Коллектор универсальный с запорными вентилями

### Размеры

### Латунь

Тип	Артикул							
2 контура	8730006	28	73	35	40	29	98	32
3 контура	8730007	28	133	35	40	29	138	32

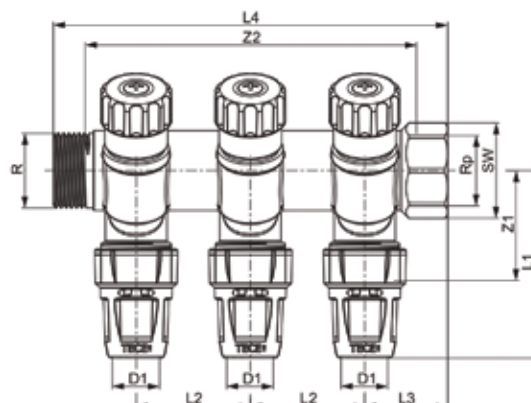
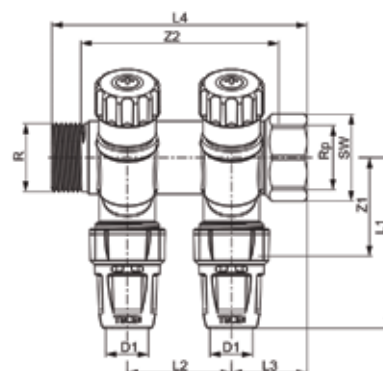


## Коллектор с запорными вентилями

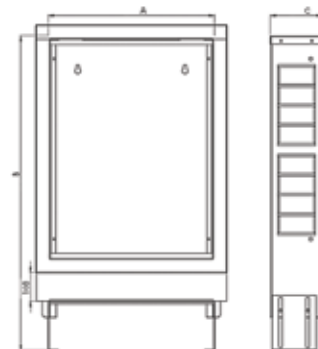
### Размеры

### Латунь

Тип	Артикул							
2 контура	8730008	38	73	67	40	29	98	32
3 контура	8730009	38	113	67	40	29	138	32



## Шкаф коллекторный встраиваемый



### Белый, окрашенный

Артикул	Ширина, А	Высота, В	Глубина, С
77351021	450	690-790	110-160
77351022	530	690-790	110-160
77351023	680	690-790	110-160
77351024	830	690-790	110-160
77351025	1030	690-790	110-160

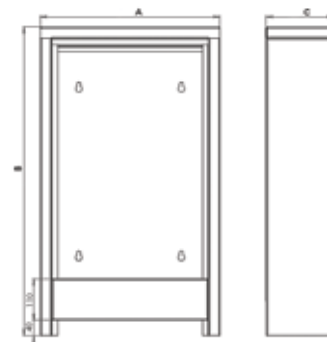
### Нержавеющая сталь

Артикул	Ширина, А	Высота, В	Глубина, С
77351031	450	690-790	110-160
77351032	530	690-790	110-160
77351033	680	690-790	110-160
77351034	830	690-790	110-160
77351035	1030	690-790	110-160

## Шкаф коллекторный наружный

### Белый, окрашенный

Артикул	Ширина, А	Высота, В	Глубина, С
77361021	450	640	130
77361022	530	640	130
77361023	680	640	130
77361024	830	640	130
77361025	1030	640	130



# ПРОФЕССИОНАЛИЗМ НА ВЫСШЕМ УРОВНЕ: ПРОИЗВОДСТВО И КОНТРОЛЬ КАЧЕСТВА ИЗ ГЕРМАНИИ

## ОПЫТ:

Компания TECE разработала первую многослойную композитную трубу в 1987 г. С тех пор наш опыт постоянно увеличивался. Сегодня TECE участвует в разработке стандартов DIN.

## ПРОИЗВОДСТВО:

Мы производим композитные трубы на собственной ультрасовременной фабрике. Благодаря многолетнему опыту в литье под давлением и самым современным технологиям мы можем гарантировать высочайшую точность изготовления труб, что требуется для push-fit технологии соединения труб.

## КАЧЕСТВО:

В целях обеспечения высокого качества продукции исследовательским центром TECE постоянно осуществляется контроль качества системы TECElogo посредством тестов и испытаний. Труба TECElogo не требует обслуживания в течение всего срока службы. Все компоненты системы TECElogo имеют сертификаты DWGW и ГОСТ-Р, а также санитарно-эпидемиологическое заключение на применение в системах хозяйственно-питьевого назначения.



kiwa

KOMO



Идеальное соединение



Временной тест под давлением

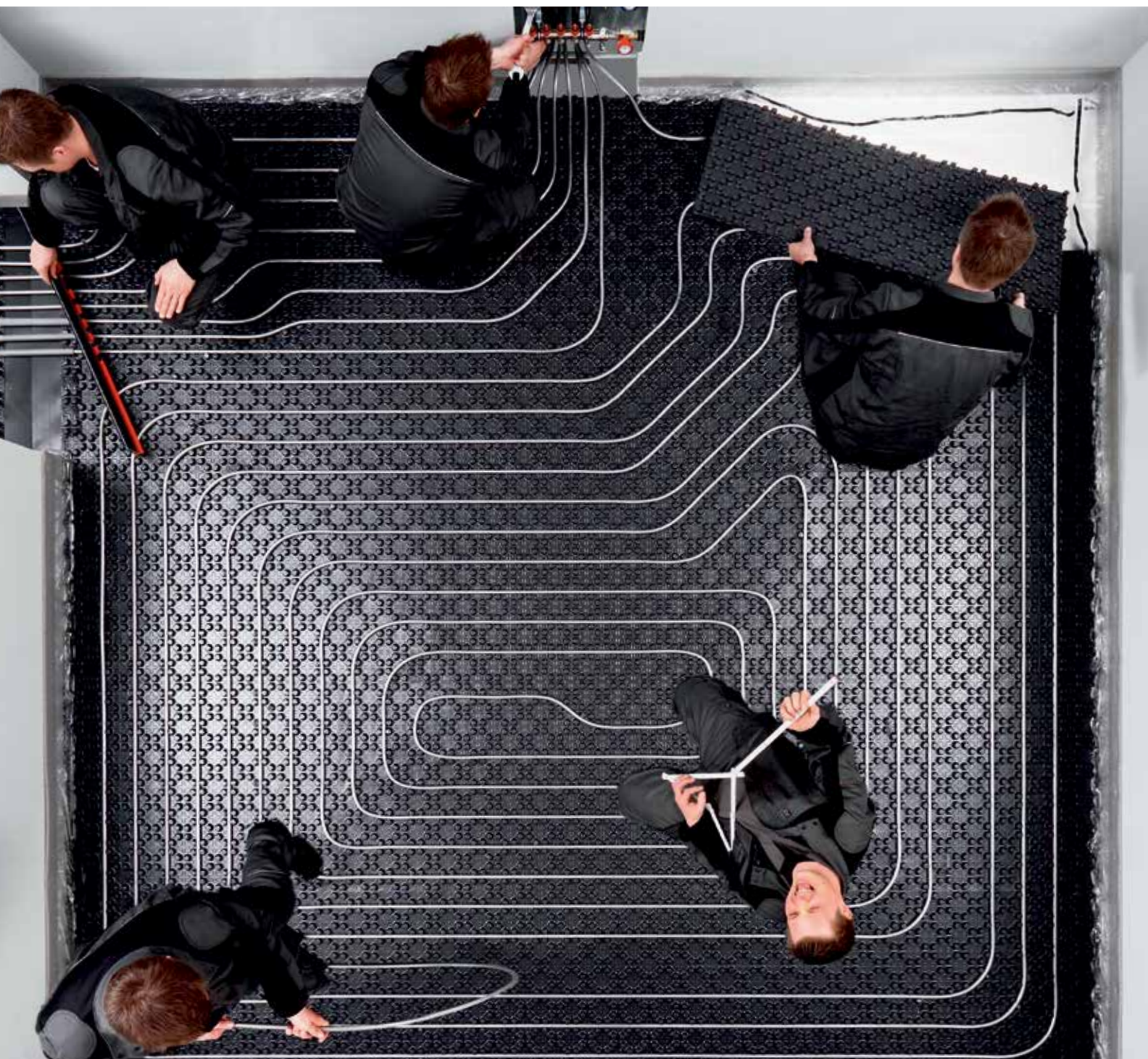


Подготовка для испытания на растяжение



**TECEfloor  
СИСТЕМА  
ПОВЕРХНОСТНОГО  
ОТОПЛЕНИЯ**

**АССОРТИМЕНТ И ЦЕНЫ 2017**



## **СИСТЕМА ПОВЕРХНОСТНОГО ОТОПЛЕНИЯ TECEfloor**

Когда речь заходит о системе поверхностного отопления, можно с уверенностью говорить о том, что ТЕСЕ – это имя, проверенное временем. В 1980-х компания выпустила первые многослойные трубы с антидиффузионным слоем из алюминия сначала в Германии, а потом и на европейском рынке. После этого ТЕСЕ активно экспортировала свою систему поверхностного отопления во многие страны.



### **TECEfloor – всегда теплые полы, всегда правильная труба**

Компания TECE на собственном заводе производит различные полимерные трубы для внутренних систем зданий. Для системы поверхностного отопления предлагаются трубы из PE-RT Тип 2 диаметрами 16 и 20 мм, а также труба PE-RT/Al/PE диаметром 16 мм.



### **TECEfloor: аксессуары**

TECE предлагает все необходимое для монтажа системы поверхностного отопления: фиксаторы поворота трубы, направляющие для фиксации трубы, фиксаторы трубы на арматурной сетке, различные якорные скобы и дюбели. Якорные скобы TECE “T8 extra” надежно фиксируют трубы на матах из полистирола с фольгой. Специальный инструмент для монтажа этих скоб работает надежно и без ошибок.

### **TECE smartfloor – программа для быстрого расчета теплого пола в режиме on-line**

TECE smartfloor является удобным инструментом, необходимым для правильного проектирования системы поверхностного отопления TECEfloor. При заказе системы поверхностного отопления TECEfloor расчет компонентов играет главную роль. Заказчик определяет свои требования и пожелания, которые включаются в предварительные планы и тут же обчислываются при помощи онлайн калькулятора. Система TECE smartfloor позволяет очень быстро рассчитать компоненты системы поверхностного отопления, схему укладки трубопроводов, а также настройки расходомеров на коллекторе.

С помощью TECE smartfloor можно быстро и легко спланировать пол с подогревом для небольшого дома и получить полную спецификацию. Благодаря понятному интерфейсу освоить программу можно не обладая квалификацией инженера-проектировщика.

Для получения персонального кода доступа к программе и прохождения в случае необходимости обучения следует обратиться в компанию «TECE Системс».



## TECEfloor – ЭСТЕТИКА И ПРАКТИЧНОСТЬ СТЕКЛЯННЫХ НЮАНСОВ

Дизайн термостата разработан известной немецкой компанией NOA Intelligent Design и предназначен исключительно для системы поверхностного отопления TECEfloor. Новинка из стекла легко вписывается в любой современный интерьер и представлена в трех популярных цветах: черный, оранжевый и белый. Лицевая панель термостата изготовлена из качественного стекла и идеально согласовывается с другими продуктами TECE, такими как ультратонкий терминал TECElux, стеклянными клавишами TECEloop и дренажными каналами TECEdrainline.







### **Цифровой термостат со стеклянной панелью**

Новый цифровой термостат прекрасно выглядит и обеспечивает интеллектуальный и эффективный контроль температуры. Этот термостат является продолжением линейки дизайнерских круглых термостатов TECEfloor. Цифровой термостат оснащен дисплеем и позволяет программировать комфортную температуру в зависимости от времени суток или дня недели. Термостат доступен в вариантах с электропитанием 24 В или 230 В.



## TECEfloor – СТАВКА НА КАЧЕСТВО

Все компоненты тщательно отобраны и протестированы на 100 % -ную совместимость друг с другом.

SLQ "Silver Line Quality" – высокие стандарты новой линии продуктов зафиксированы и обозначаются при маркировке знаком «Серебряная линия качества» (Silver Line Quality, SLQ), удостоверяющим качество и совместимость всех компонентов.

### Коллекторы TECE для поверхностного отопления с соединением push-fit

Принимая во внимание требования рынка, компания TECE расширила ассортимент коллекторов: в продажу поступили коллекторы для систем поверхностного отопления из нержавеющей стали с соединениями push-fit. Соединение в стиле TECElogo – наиболее простое решение задач по созданию водяного напольного отопления, экономия времени, средств, пространства, минимизация рисков проектно-монтажных ошибок.



	Стр.
Трубопроводы	116
Соединения	117
Крепежные элементы	119
Коллекторы	123
Автоматика управления	129
Инструменты	137

В каталоге указаны рекомендованные розничные цены (вкл. НДС), действующие на территории Российской Федерации.

К1, К2, К3 – норма упаковки.

В данном каталоге приняты следующие обозначения:

R (AG) – коническая наружная резьба;

Rp (IG) – цилиндрическая внутренняя резьба.

# TECEfloor – трубопроводы

## Труба для поверхностного отопления SLQ PE-RT Тип 2

Согласно DIN EN ISO 22391-2 соответствует следующим классам эксплуатации:

- класс 4: 8 бар, T<sub>макс</sub> = 70 °С;
- класс 5: 8 бар, T<sub>макс</sub> = 90 °С.

Типоразмер	Наружный диаметр	Толщина стенки	Артикул	К 1	К 2	К 3	€/м
16	16	2,00	77121630	300м	1500 м	3 000 м	1,11
16	16	2,00	77121660	600м	1200 м	2 400 м	1,11
20	20	2,00	77122030	300м	900 м	1 800 м	1,28
20	20	2,00	77122060	600м	2400 м	--	1,28



## Труба для поверхностного отопления SLQ PE-RT/Al/PE

Типоразмер	Наружный диаметр	Толщина стенки	Артикул	К 1	К 2	К 3	€/м
16	16	2,00	77151612	120 м	1200 м	2400 м	1,50
16	16	2,00	77151630	300 м	1500 м	3000 м	1,50
16	16	2,00	77151660	600 м	1200 м	2400 м	1,50



**Для монтажа системы поверхностного отопления возможно также применение труб систем TECEflex и TECElogo:**

- TECEflex: универсальная металлополимерная труба, арт. 7320xx;
- TECElogo: универсальная металлополимерная труба, арт. 87000xx.

## Допустимые методы соединений для труб SLQ TECEfloor

Метод соединения		Труба SLQ PE-RT тип 2 7712xxxx	Труба SLQ PE-RT/Al/PE 7715xxxx
Концовка разборная		✓	✓
Соединение труба-труба, аксиальная запрессовка		✓	✗
Соединение труба-труба PPSU, аксиальная запрессовка		✗	✓
Соединение push-fit тип TECElogo		✗	✓

### Концовка разборная 3/4", Евроконус

Для труб поверхностного отопления SLQ PE-RT и PE-RT/Al/PE.

- !** Для монтажа труб с данным соединением необходимо предварительно откалибровать трубу при помощи инструмента арт. 77920000



Размер	Артикул	К 1	К 2	€/шт.
Ø 16 мм	77211600	10 шт.	200 шт.	2,82
Ø 20 мм	77212000	10 шт.	200 шт.	2,82

### Разветвитель контуров 3/4", Евроконус

Для разветвления контуров поверхностного отопления.  
Максимальный проток через каждое ответвление максимум 2 л/мин.



Размер	Артикул	К 1	К 2	€/шт.
3/4" × 3/4"	77220035	1 шт.	--	11,80

### Ниппель 3/4" - 3/4", Евроконус

Предназначен для соединения труб при помощи концевок разборных.



Размер	Артикул	К 1	К 2	€/шт.
3/4" × 3/4"	77220034	10 шт.	100 шт.	2,57

# TECEfloor – соединения

## Соединение труба-труба

Предназначено для соединения труб SLQ PE-RT методом аксиальной запрессовки, в комплекте с пресс-втулками. Для монтажа используется инструмент системы TECEflex.

**Внимание! Для расширения трубы диаметром 20 мм необходима расширительная насадка 20 L (арт. 77922000)**

Размер	Артикул	К 1	К 2	€/шт.
∅ 16 × 16	77220016	1 шт.	10 шт.	5,15
∅ 20 × 20	77220020	1 шт.	10 шт.	12,65



PE-RT тип 2

## Соединение труба-труба PPSU

Предназначено для соединения труб SLQ PE-RT/AI/PE методом аксиальной запрессовки, в комплекте с пресс-втулками. Для монтажа используется инструмент системы TECEflex.

Размер	Артикул	К 1	К 2	€/шт.
∅ 16 × 16	77220015	1 шт.	10 шт.	5,82



PE-RT/AI/PE

## Соединение Евроконус push-fit тип TECElogo

Для монтажа труб SLQ PE-RT/AI/PE по технологии push-fit.

**!** Для монтажа труб с данным соединением необходимо предварительно откалибровать трубу при помощи инструмента арт. 77920040

Размер	Артикул	К 1	К 2	€/шт.
16	77230016	2 шт.	100 шт.	6,06



PE-RT/AI/PE

## Соединение труба-труба push-fit тип TECElogo

Для монтажа труб SLQ PE-RT/AI/PE по технологии push-fit.

**!** Для монтажа труб с данным соединением необходимо предварительно откалибровать трубу при помощи инструмента арт. 77920040

Размер	Артикул	К 1	К 2	€/шт.
16	77230017	1 шт.	80 шт.	6,28



PE-RT/AI/PE

## Инструмент для монтажа якорных скоб арт. 77610010

Артикул	К 1	К 2	€/шт.
77610001	1 шт.	--	348,46



## Якорные скобы для теплого пола

Для монтажа инструментом арт. 77610001, в кассетах по 20 шт.

**!** Поставляются упаковками по 200 шт.  
Цена указана за 1шт.

Размер	Артикул	К 1	К 2	€/шт.
Для труб Ø 14–20	77610010	200 шт.	4000 шт.	0,12



## Якорные скобы для теплого пола

Размер	Артикул	К 1	К 2	€/шт.
Для труб Ø 14-20 мм	719505.1	200 шт.	3200 шт.	0,12



## Фиксатор трубы на арматурной сетке

Для крепления труб к арматурной сетке толщиной 3 мм.

Размер	Артикул	К 1	К 2	€/шт.
16–18 мм	77611010	100 шт.	--	0,10



## Направляющая для фиксации трубы

Для труб диаметрами 14-20 мм, самоклеящаяся, модульно расширяемая. Длина одного сегмента 25 см. Поставляется отрезками собранными из четырех сегментов (1 м).

Размеры	Артикул	К 1	К 2	€/м
Для труб Ø 14-17 мм	77570010	10 м	100 м	3,33
Для труб Ø 20 мм	77570015	10 м	100 м	3,33



## Фиксатор поворота трубы

Размер	Артикул	К 1	К 2	€/шт.
14–17 мм	77910010	25 шт.	200 шт.	1,10
20 мм	77910011	25 шт.	100 шт.	1,37



# TECEfloor – крепежные элементы

## Универсальная панель с алюминиевым слоем

Для обустройства систем поверхностного отопления методами сухой или мокрой укладки.

Для укладки трубы TECEfloor SLQ PE-RT/Al/PE, арт. 771516xx.  
Размер (длина × ширина × толщина): 1000 × 500 × 30 мм.  
Шаг укладки трубы 125 (UP 125) мм или 250 (UP 250) мм.

Размер	Артикул	К 1	К 2	€/шт.
UP 125	77520010	10 шт.	110 шт.	38,24
UP 250	77520011	10 шт.	110 шт.	34,04



UP 125



UP 250

## Головной элемент с алюминиевым слоем

Для обустройства систем поверхностного отопления методами сухой или мокрой укладки.

Для укладки трубы TECEfloor SLQ PE-RT/Al/PE, арт. 771516xx.  
Размер (длина × ширина × толщина): 1000 × 500 × 30 мм.  
Шаг укладки трубы 125 (UP 125) мм или 250 (UP 250) мм.

На плите расположено 8 (UP 125) или 4 (UP 250) головных элементов. Плита имеет перфорацию для отделения головных элементов без применения инструментов.

Размер	Артикул	К 1	К 2	€/шт.
UP 125	77520012	10 шт.	110 шт.	41,60
UP 250	77520013	10 шт.	110 шт.	41,60



UP 125



UP 250

## Головной элемент без алюминиевого слоя

Для обустройства систем поверхностного отопления методами сухой или мокрой укладки.

Для укладки трубы TECEfloor SLQ PE-RT/Al/PE, арт. 771516xx.  
Размер (длина × ширина × толщина): 1000 × 500 × 30 мм.  
Шаг укладки трубы 125 (UP 125) мм или 250 (UP 250) мм.

На плите расположено 8 (UP 125) или 4 (UP 250) головных элементов. Плита имеет перфорацию для отделения головных элементов без применения инструментов.

Размер	Артикул	К 1	К 2	€/шт.
UP 125	77520022	10 шт.	110 шт.	11,56
UP 250	77520023	10 шт.	110 шт.	11,56



UP 125



UP 250



## Переходной элемент без алюминиевого слоя

Для изменения шага укладки трубы со 125 мм на 250 мм.  
Для укладки трубы TECEfloor SLQ PE-RT/Al/PE, арт. 771516xx.  
Размер (длина × ширина × толщина): 250 × 375 × 30 мм.



Размер	Артикул	К 1	К 2	€/шт.
UP 125 > UP 250	77520014	10 шт.	--	8,40

## Компенсационный элемент

Для укладки в краевых и переходных зонах.  
Желоб для укладки трубы вырезается при помощи термоножа арт. 77520021.  
Размер (длина × ширина × толщина): 1000 × 500 × 30 мм



Артикул	К 1	К 2	€/шт.
77520015	10 шт.	110 шт.	10,52

## Стальная пластина

Для распределения тепловой нагрузки в краевых и переходных зонах.  
Размер (длина × ширина × толщина): 800 × 200 × 1 мм.



Размер	Артикул	К 1	К 2	€/шт.
1000 мм	77520024	1 шт.	--	12,50

## Краевой элемент

Для укладки вдоль стен.  
Размер (длина × ширина × толщина): 1000 × 45 × 30 мм.



Размер	Артикул	К 1	К 2	€/шт.
1000 мм	77520016	10 шт.	--	6,32

# TECEfloor – крепежные элементы

## Элемент для дверного проема

Имеет вырезы для укладки трубы.

Размер (длина × ширина × толщина): 250 × 45 × 30 мм.

Артикул	К 1	К 2	€/шт.
77520017	10 шт.	--	2,52



## Мат для укладки финишного покрытия пола

Максимальная нагрузка 200 кг.

Минимальный размер кафельной плитки: 10 × 10 см;

Максимальный размер кафельной плитки: 60 × 40 см;

Минимальная толщина натурального камня: 10 мм.

Размер (длина × ширина × толщина): 1150 × 600 × 5 (±0,5) мм.

Артикул	К 1	К 2	€/м <sup>2</sup>
77520018	6,9 м <sup>2</sup>	138 м <sup>2</sup>	39,92

Поставляется матами площадью 0,69 м<sup>2</sup> (1150 × 600 мм)



## Термонож

Для вырезания желобов для укладки трубы в компенсационных элементах.

Вес	Артикул	К 1	К 2	€/шт.
10 кг	77520021	1 шт.	--	450,00



## Коллектор стальной для поверхностного отопления с соединениями push-fit тип TECElogo в сборе

Полностью собран, состоит из:

- два распределителя, номинальный проход 1" с выводами push-fit под трубу TECEfloor SLQ PE-RT/AI/PE 16 мм;
- на входе: интегрированные регуляторы расхода теплоносителя с предварительной настройкой 0,5-4 л/мин;
- на выходе: интегрированные запорные вентили;
- краны Маевского 1/2";
- штуцеры для слива теплоносителя;
- заглушки 1";
- кронштейны для монтажа.

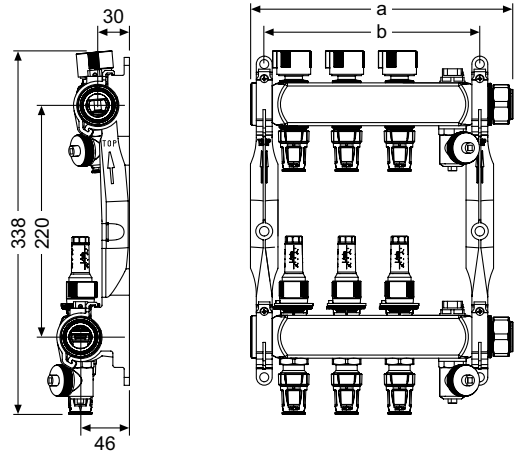


PE-RT/AI/PE

Тип	Артикул	К 1	К 2	€/шт.
2 контура	77311102	1 шт.	--	170,40
3 контура	77311103	1 шт.	--	188,92
4 контура	77311104	1 шт.	--	229,39
5 контуров	77311105	1 шт.	--	269,83
6 контуров	77311106	1 шт.	--	308,80
7 контуров	77311107	1 шт.	--	350,81
8 контуров	77311108	1 шт.	--	391,28
9 контуров	77311109	1 шт.	--	431,74
10 контуров	77311110	1 шт.	--	525,60
11 контуров	77311111	1 шт.	--	561,60
12 контуров	77311112	1 шт.	--	597,60

Размеры коллекторов в зависимости от количества контуров:

Кол-во контуров	a, мм	b, мм
2	198	154
3	248	204
4	298	254
5	348	304
6	398	354
7	448	404
8	498	454
9	548	504
10	598	554
11	648	604
12	698	654



# TECEfloor – коллекторы

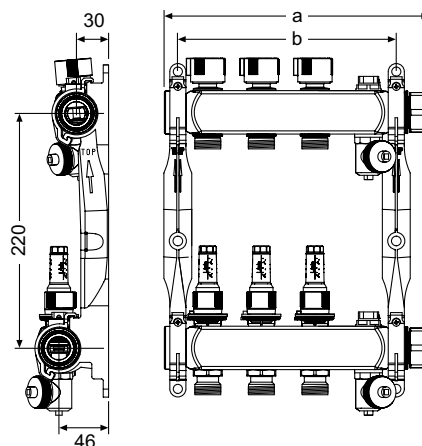
## Коллектор стальной для поверхностного отопления в сборе

Полностью собран, состоит из:

- два распределителя, номинальный проход 1" с выводами на 3/4" Евроконус;
- на входе: интегрированные регуляторы расхода теплоносителя с предварительной настройкой 0,5-4 л/мин;
- на выходе: интегрированные запорные вентили;
- краны Маевского 1/2";
- штуцеры для слива теплоносителя;
- заглушки 1";
- кронштейны для монтажа.



Тип	Артикул	К 1	К 2	€/шт.
2 контура	77310002	1 шт.	--	142,00
3 контура	77310003	1 шт.	--	157,43
4 контура	77310004	1 шт.	--	191,16
5 контуров	77310005	1 шт.	--	224,86
6 контуров	77310006	1 шт.	--	257,33
7 контуров	77310007	1 шт.	--	292,34
8 контуров	77310008	1 шт.	--	326,07
9 контуров	77310009	1 шт.	--	359,78
10 контуров	77310010	1 шт.	--	438,00
11 контуров	77310011	1 шт.	--	468,00
12 контуров	77310012	1 шт.	--	498,00



Размеры коллекторов в зависимости от количества контуров:

Кол-во контуров	a, мм	b, мм
2	198	154
3	248	204
4	298	254
5	348	304
6	398	354
7	448	404
8	498	454
9	548	504
10	598	554
11	648	604
12	698	654

## Дополнительные модули для наращивания коллекторов

Комплект поставки:

- модуль подающей линии 1" × 3/4" с расходомерами;
- модуль обратной линии 1" × 3/4" с запорными вентилями;
- комплект ниппелей и прокладок.



Тип	Артикул	К1	К2	€/шт.
2 контура/монтажная длина 153 мм	77310022	1 шт.	--	154,00
3 контура/монтажная длина 203 мм	77310023	1 шт.	--	193,00

## Модуль подключения пластикового коллектора

Комплект поставки:

- базовый модуль с накидной гайкой 1";
- прокладки;
- термометры подающей и обратной линий;
- узел заполнения и слива системы;
- кронштейны;
- крепежные элементы.



Условия эксплуатации: T<sub>макс</sub> = 60 °С при давлении 6 бар или  
T<sub>макс</sub> = 90 °С – при 3 бар.

Артикул	К 1	К 2	€/шт.
77390010	1 шт.	--	101,83

## Коллектор пластиковый для поверхностного отопления

Модульно расширяемый, отводы отопительных контуров 3/4", Евроконус. Подающая линия с предустановленными расходомерами на 3,5 л/мин, обратная линия со встроенными клапанами М30 × 1,5 мм.



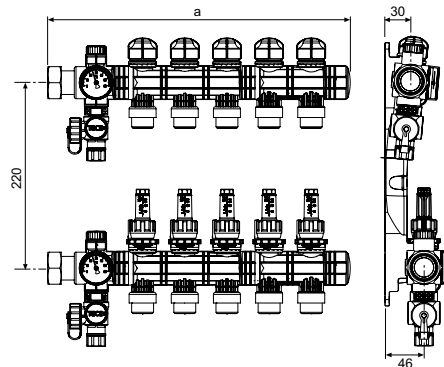
### Дополнительно приобретаетя:

- Модуль подключения пластикового коллектора.

Тип	Артикул	К 1	К 2	€/шт.
2 контура	77390020	1 шт.	--	80,62
3 контура	77390030	1 шт.	--	118,82
4 контура	77390040	1 шт.	--	155,50

Размеры коллекторов в зависимости от количества контуров (включая модуль подключения):

Кол-во контуров	Ширина а, мм
2	202
3	252
4	302
5	352
6	402
7	452
8	502
9	552
10	602
11	652
12	702



# TECEfloor – коллекторы

## Шаровой кран

Комплект поставки:

- кран шаровой;
- прокладка.

Размер	Артикул	К 1	К 2	€/шт.
Rp 3/4" × R 1"	77381001	1 шт.	20 шт.	10,64
Rp 1" × R 1"	77381003	1 шт.	16 шт.	16,13



## Группа присоединения коллектора, угловая

Размер	Артикул	К 1	К 2	€/компл.
Rp 3/4" × R 1"	77381002	1 компл.	--	63,00
Rp 1" × R 1"	77381009 <b>NEW</b>	1 компл.	--	82,00



## Шаровой кран с термометром

В комплект входят красная и синяя вставки для маркировки.

Размер	Артикул	К 1	К 2	€/шт.
Rp 1" × R 1"	77381008	1 шт.	--	27,15



## Накладной термостат TECEfloor, 0-60 °C

Аварийный накладной термостат для отключения циркуляционного насоса или перекрывания клапанов контуров. Напряжение питания 230 В.

Артикул	К 1	К 2	€/шт.
77450011 <b>NEW</b>	1 шт.	--	35,40

**NEW**



## Автоматический воздухоотводчик TECEfloor

Автоматический воздухоотводчик G 1/2" из усиленного стекловолокном пластика, с уплотнительным кольцом. Допустимые теплоносители: вода или смесь воды и гликоля с содержанием гликоля не более 50 %. Максимальное давление 8 бар при 95 °C, 3,5 бара при 120 °C.

Артикул	К 1	К 2	€/шт.
77300001 <b>NEW</b>	1 шт.	--	16,30

**NEW**



## Термометр

Артикул	К 1	К 2	€/шт.
717028	1 шт.	10 шт.	11,66



## Насосно-смесительный узел для поверхностного отопления

Оснащён термостатом (диапазон регулирования 20 - 55 °С) с дистанционным датчиком температуры потока, гидравлическим узлом смешивания потоков контуров подачи и возврата для получения необходимой температуры контура и балансировочным вентилем.

Циркуляцию обеспечивает насос с мокрым ротором с электронным управлением ES25-60 "Energy Saving" (регулируемая мощность от 8,4 до 53 Вт). Насос оборудован запатентованной камерой, конструкция которой предотвращает блокировку ротора во время простоя насоса отложениями на ее стенках.

Режим работы насоса (на регуляторе):

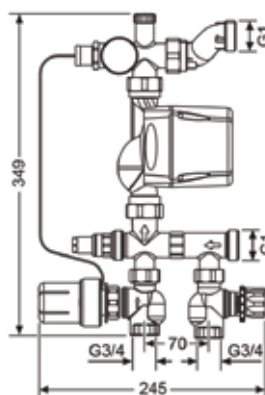
- постоянный перепад давления 300 мбар;
- постоянный перепад давления 400 мбар;
- сбалансировано;
- бесступенчатое регулирование.

Электропитание: однофазный 230 В (-10 % + 6 %) – 50 Гц.  
 Класс защиты IP 44 – Класс изоляции H – Устройство класса II.  
 Макс. рабочее давление: 0,6 МПа (6 бар).  
 Уровень шума: ≤ 43 дБ (А).  
 Напор 5,7 м.

Максимальная производительность 10 кВт.  
 Температура первичного контура 20 - 90 °С.  
 Температура вторичного контура 20 - 55 °С.  
 Макс. производительность по насосу 2,7 м³/час.  
 Термостатический вентиль Kvs – 4,0 м³/час.  
 Вентиль возврата Kvs – 2,7 м³/час.  
 Подсоединение к линии теплоснабжения ¾" внутренняя резьба.  
 Подсоединение к коллектору ТП 1" внутренняя резьба.

Рабочие жидкости:

- вода для отопления;
- смеси воды и гликоля с содержанием гликоля не более 40 %.



Артикул	К 1	К 2	€/шт.
77450000	1 шт.	--	693,00

# TECEfloor – коллекторы

## Шкаф коллекторный встраиваемый

### Белый, окрашенный



### Нержавеющая сталь



Ширина	Высота	Глубина	Артикул	€/шт.	Артикул	€/шт.
450	690-790	110-160	77351021	87,16	77351031	217,35
530	690-790	110-160	77351022	94,21	77351032	246,33
680	690-790	110-160	77351023	111,05	77351033	289,72
830	690-790	110-160	77351024	122,84	77351034	304,25
1030	690-790	110-160	77351025	147,68	77351035	362,21

## Шкаф коллекторный наружный

### Белый, окрашенный



Ширина	Высота	Глубина	Артикул	К1	К2	€/шт.
450	640	130	77361021	1 шт.	--	78,02
530	640	130	77361022	1 шт.	--	88,12
680	640	130	77361023	1 шт.	--	101,66
830	640	130	77361024	1 шт.	--	114,01
1030	640	130	77361025	1 шт.	--	142,20

### Рекомендованные размеры для установки шкафа с коллектором:

Ширина шкафа	450	530	680	830	1030
Ширина ниши для установки	495	575	725	875	1075
Количество контуров коллектора с шаровым краном*	2	3-5	6-8	9-11	12
Количество контуров коллектора с угловым комплектом*	-	2-4	5-7	8-10	11-12
Количество контуров коллектора с насосно-смесительным узлом*	-	2	3-5	6-8	9-12

\* Рекомендованная ширина шкафа



## Комнатный термостат DT

Для установки дизайнерских панелей.  
Размеры, включая дизайнерскую панель: диаметр 105 мм, глубина 27 мм.

Варианты исполнения:

- DT 230: 230 В/1,8 А, до 10 сервоприводов мощностью по 3 Вт;
- DT 230-НК: 230 В/1,8 А, обогрев/охлаждение, до 10 сервоприводов мощностью по 3 Вт;
- DT radio: беспроводной, 868 МГц, обогрев/охлаждение.

**Внимание:** беспроводная версия DT radio коммутируется только с беспроводной коммутационной коробкой арт. 77440010 или 77440011.

Тип	Артикул	К 1	К 2	€/шт.
DT 230	77410020	1 шт.	--	42,39
DT 230-НК	77410023	1 шт.	--	71,90
DT radio	77420020*	1 шт.	--	89,03



## Дизайнерская панель комнатного термостата DT

Для установки на комнатные термостаты серии DT.  
Верхняя панель из безопасного стекла толщиной 3 мм.  
Цвета соответствуют цветам панелей смыва для унитазов TECEloop и туалетных терминалов TECElux.

Цвет	Артикул	К 1	К 2	€/шт.
стекло черное, корпус черный	77400015 <b>NEW</b>	1 шт.	--	66,67
стекло белое, корпус белый	77400016 <b>NEW</b>	1 шт.	--	65,92
стекло оранжевое, корпус белый	77400017 <b>NEW</b>	1 шт.	--	109,20
стекло черное, корпус серый	77400010	1 шт.	--	57,49
стекло белое, корпус серый	77400011	1 шт.	--	57,49
стекло оранжевое, корпус серый	77400012	1 шт.	--	64,38



\* снят с производства

# TECEfloor – автоматика управления

## Комнатный термостат

Для подключения сервоприводов.  
Диапазон температур 10-30 °С, шаг 0,2 °С.



Артикул	К 1	К 2	€/шт.
77410010*	1 шт.	10 шт.	42,90

## Держатель комнатного термостата

Артикул	К 1	К 2	€/шт.
77410011*	1 шт.	10 шт.	6,35



## Комнатный термостат RT 230

Для подключения до 10 сервоприводов.  
Шаг регулировки 0,25 °С.  
Размеры: 78 × 78 × 26 мм.

Варианты исполнения:

- RT 230: стандартная версия;
- RT 230 sensor: с датчиком температуры пола, кабель датчика длиной 3 м;
- RT 230 НК: обогрев/охлаждение.



RT 230 /  
RT 230-НК



RT 230  
sensor

	Артикул	К 1	К 2	€/шт.
RT 230 sensor	77410013*	1 шт.	50 шт.	72,28
RT 230-НК	77410014*	1 шт.	50 шт.	86,80

## Коммутационная коробка

Для подключения электроприводов термклапанов  
и комнатных термостатов, 230 В, 50 Гц.



	Артикул	К 1	К 2	€/шт.
стандартный	77430010*	1 шт.	20 шт.	107,00
с модулем управления насосом	77430012*	1 шт.	20 шт.	115,07
нагрев/охлаждение, с модулем управления насосом	77430011*	1 шт.	20 шт.	144,45

\* снят с производства

## Беспроводной комнатный термостат RT

Для управления термостатом необходима беспроводная коммутационная коробка арт. 7744001х. Функции работы на обогрев или охлаждение обеспечиваются коммутационной коробкой. Радиус действия термостата – примерно до 25 метров от коммутационной коробки в зависимости от материала стен.

Для подключения до 10 сервоприводов.

Шаг регулировки 0,25 °С.

Размеры: 78 × 78 × 26 мм.

Варианты исполнения:

- RT-R-НК: стандартная версия;
- RT-R-НК sensor: с датчиком температуры пола, кабель датчика длиной 3 м;
- RT-R-U: с ЖК-дисплеем; режимы работы – день, ночь, авто;
- программируемый таймер.



	Артикул	К 1	К 2	€/шт.
RT-R-НК	77420010*	1 шт.	50 шт.	86,80
RT-R-НК sensor	77420011*	1 шт.	50 шт.	109,58
RT-R-U	77420012*	1 шт.	50 шт.	110,99

## Беспроводная коммутационная коробка

Для подключения электроприводов терموклапанов и беспроводных комнатных термостатов. Возможно подключение до 6 или 12 беспроводных комнатных термостатов и до 14 электроприводов термоклапанов. Максимальная потребляемая мощность 50 Вт. Размеры: 310 × 74 × 40 мм.



	Артикул	К 1	К 2	€/шт.
6-каналов	77440010*	1 шт.	20 шт.	386,99
12-каналов	77440011*	1 шт.	20 шт.	479,66

\* снят с производства

# TECEfloor – автоматика управления

## Комнатный термостат TECEfloor RT-A, аналоговый

Электронный комнатный термостат 230 В.  
Для установки в монтажную коробку или непосредственно на стену.  
Шаг регулировки 2 К.  
Предустановка диапазона регулирования температуры.  
Рабочий ток 1 А (24 В), 2 А (230 В).  
Для подключения максимум 5 или 10 сервоприводов мощностью 2 Вт.  
Размеры (Ш × В × Г): 86 × 86 × 29 мм.  
Цвет: белый.

Варианты исполнения:

- RT-A: стандартная версия;
- RT-A НК: обогрев/охлаждение;
- Напряжение питания 230 В или 24 В.

NEW



	Артикул		К 1	К 2	€/шт.
RT-A 230	77410030	NEW	1 шт.	--	23,50
RT-A 230-НК	77410031	NEW	1 шт.	--	46,00
RT-A 24	77410032	NEW	1 шт.	--	23,50
RT-A 24-НК	77410033	NEW	1 шт.	--	46,00

## Комнатный термостат TECEfloor RT-D, с ЖК-дисплеем

Электронный комнатный термостат 230 В.  
Для установки в монтажную коробку или непосредственно на стену.  
Режимы работы: день / ночь / автоматический.  
Предустановка диапазона регулирования температуры.  
Рабочий ток 1 А (24 В / 230 В).  
Для подключения максимум 5 сервоприводов мощностью 2 Вт.  
Размеры (Ш × В × Г): 86 × 86 × 31 мм.  
Цвет: белый.

Варианты исполнения:

- RT-D Standard: стандартная версия (обогрев, шаг регулировки 2 К);
- RT-D Control: обогрев/охлаждение, встроенный таймер, функция интеллектуального включения/выключения, возможность подключения датчика температуры пола;
- Напряжение питания 230 В или 24 В.

NEW



	Артикул		К 1	К 2	€/шт.
RT-D 230 Standart	77410034	NEW	1 шт.	--	44,50
RT-D 230 Control	77410035	NEW	1 шт.	--	115,00
RT-D 24 Standart	77410036	NEW	1 шт.	--	44,50
RT-D 24 Control	77410037	NEW	1 шт.	--	115,00

## Дизайнерский комнатный термостат TECEfloor RT-D, с ЖК-дисплеем

**NEW**



Электронный комнатный термостат 230 В.  
 Для установки в монтажную коробку или непосредственно на стену.  
 Режимы работы: день / ночь / автоматический.  
 Предустановка диапазона регулирования температуры.  
 Рабочий ток 1 А (24 В / 230 В).  
 Для подключения максимум 5 сервоприводов мощностью 2 Вт.  
 Размеры (Ш × В × Г): 86 × 86 × 31 мм.  
 Цвет: белый, стекло.  
 Варианты исполнения:

- RT-D Design Standard: стандартная версия (обогрев, шаг регулировки 2 К);
- RT-D Design Control: обогрев/охлаждение, встроенный таймер, функция интеллектуального включения/выключения, возможность подключения датчика температуры пола;
- Напряжение питания 230 В или 24 В.

	Артикул		К 1	К 2	€/шт.
RT-D Design 230 Standart	77410039 <b>NEW</b>		1 шт.	–	80,00
RT-D Design 230 Control	77410041 <b>NEW</b>		1 шт.	–	139,00
RT-D Design 24 Standart	77410043 <b>NEW</b>		1 шт.	–	80,00
RT-D Design 24 Control	77410045 <b>NEW</b>		1 шт.	–	151,00

## Дистанционный датчик температуры пола TECEfloor

**NEW**



Датчик температуры пола для подключения к комнатным термостатам TECEfloor RT-D Control.  
 Сопротивление 22 кОм при 25 °С.  
 Длина / сечение кабеля: 3 м × 0,75 мм<sup>2</sup>.

	Артикул		К 1	К 2	€/шт.
	77410050 <b>NEW</b>		1 шт.	–	26,70

# TECEfloor – автоматика управления

## Распределительная коробка TECEfloor

**NEW**



Для проводного подключения сервоприводов и комнатных термостатов, 230/24 В.

Возможно подключение внешнего таймера.

Для подключения максимум 12 сервоприводов мощностью 2 Вт.

Для подключения термостатов серий RT-A и RT-D.

Размеры (Ш × В × Г): 326 × 90 × 52 мм.

Варианты исполнения:

- Standard: обогрев, 230/24 В;
- Standard Plus: обогрев/охлаждение, модуль управления насосом (230 В или 24 В);
- 6 или 10 зон регулирования температуры.

	Артикул		К 1	К 2	€/шт.
Standart 230/24 - 6 зон	77430028	<b>NEW</b>	1 шт.	--	71,00
Standart 230/24 - 10 зон	77430029	<b>NEW</b>	1 шт.	--	85,00
Standart plus 230 - 6 зон	77430030	<b>NEW</b>	1 шт.	--	82,00
Standart plus 230 - 10 зон	77430031	<b>NEW</b>	1 шт.	--	98,00
Standart plus 24 - 6 зон	77430032	<b>NEW</b>	1 шт.	--	82,00
Standart plus 24 - 10 зон	77430033	<b>NEW</b>	1 шт.	--	98,00

## Блок питания TECEfloor

**NEW**



Блок питания для подключения распределительных коробок TECEfloor 24 В. Входное напряжение 230 В, 50/60 Гц, выходное напряжение 24 В, 30 ВА. Потребляемая мощность без нагрузки менее 1 Вт.

Артикул		К 1	К 2	€/шт.
77430040	<b>NEW</b>	1 шт.	--	66,30

## Беспроводной комнатный термостат TECEfloor RTF-A, аналоговый

Беспроводной комнатный термостат с функцией работы на обогрев или охлаждение.  
Рабочая частота 868 Гц.  
Для установки в монтажную коробку или непосредственно на стену. Предустановка диапазона регулирования температуры.  
Размеры (Ш × В × Г): 86 × 86 × 20 мм.  
Цвет: белый.  
В комплект поставки входят две батареи AAA.

**NEW**



	Артикул	К 1	К 2	€/шт.
RTF-A	77420030 <b>NEW</b>	1 шт.	–	75,00

## Беспроводной комнатный термостат TECEfloor RTF-D, с ЖК-дисплеем

Беспроводной комнатный термостат с функцией работы на обогрев или охлаждение.  
Рабочая частота 868 Гц.  
Для установки в монтажную коробку или непосредственно на стену.  
Режимы работы: день / ночь / автоматический.  
Предустановка диапазона регулирования температуры.  
Функция интеллектуального включения/выключения.  
Размеры (Ш × В × Г): 86 × 86 × 20 мм.  
Цвет: белый.  
В комплект поставки входят две батареи AAA.



	Артикул	К 1	К 2	€/шт.
RTF-D	77420032 <b>NEW</b>	1 шт.	–	94,50
RTF-D с датчиком температуры пола	77420033 <b>NEW</b>	1 шт.	–	142,00

## Дизайнерский беспроводной комнатный термостат TECEfloor RTF-D, с ЖК-дисплеем

Беспроводной комнатный термостат с функцией работы на обогрев или охлаждение.  
Рабочая частота 868 Гц.  
Для установки в монтажную коробку или непосредственно на стену.  
Режимы работы: день / ночь / автоматический.  
Предустановка диапазона регулирования температуры.  
Функция интеллектуального включения/выключения.  
Размеры (Ш × В × Г): 86 × 86 × 20 мм.  
Цвет: белый, стекло.  
В комплект поставки входят две батареи AAA.

**NEW**



	Артикул	К 1	К 2	€/шт.
RTF-D Design	77420035 <b>NEW</b>	1 шт.	–	133,00

# TECEfloor – автоматика управления

## Радиоуправляемый базовый блок TECEfloor

С блоком питания.

Для подключения сервоприводов (24 В, арт. 77490020) и беспроводных комнатных термостатов).

Вход: отопление/охлаждение, внешний таймер, датчик точки росы.

Выход: контроллер насоса, контроллер бойлера.

Возможно подключение 4 зон (6 электроприводов) или 8 зон (12 сервоприводов) регулирование температуры.

Размеры (Ш × В × Г): 305 × 75 × 52 мм (4 зоны);

370 × 75 × 52 мм (8 зон).

**NEW**



	Артикул		К 1	К 2	€/шт.
Base 24 - 4 зоны	77440030 <b>NEW</b>		1 шт.	--	395,00
Base 24 - 8 зон	77440031 <b>NEW</b>		1 шт.	--	472,00

## Электропривод термоклапана коллектора теплого пола

230 В, 50 Гц, кабель 1 м (2 × 0,75 мм<sup>2</sup>).

Артикул	К 1	К 2	€/шт.
77490010	1 шт.	10 шт.	29,31



## Сервопривод для коллектора теплого пола

24 В, кабель 1 м (2 × 0,75 мм<sup>2</sup>)

Артикул	К 1	К 2	€/шт.
77490020 <b>NEW</b>	1 шт.	10 шт.	29,31

**NEW**





## Ножницы для резки труб

Размер	Артикул	К 1	К 2	€/шт.
Ø 16-25 мм	8760002	1 шт.	--	65,00
Запасное лезвие	8760003	1 шт.	--	30,00



## Калибратор для труб

Используется для подготовки трубы для монтажа концевок разборных.

Размер	Артикул	К 1	К 2	€/шт.
14-20	77920000	1 шт.	--	72,00



## Расширительная насадка 20L

Для полимерных труб TECEfloor диаметром 20 мм.  
Для использования с инструментом RAZ-V (арт. 720056).

Размер	Артикул	К 1	К 2	€/шт.
20 × 2 (20 L)	77922000	1 шт.	--	87,00



## Калибратор для труб тип TECElogo

Используется для подготовки трубы для монтажа соединений push-fit тип TECElogo.

Размер	Артикул	К 1	К 2	€/шт.
16	77920040	1 шт.	--	64,25



## Станок для разматывания трубы

Артикул	К 1	К 2	€/шт.
720193	1 шт.	--	360,00



## Приспособление для выпрямления трубы

Для установки на станок для разматывания трубы (арт. 720193).

Размер	Артикул	К 1	К 2	€/шт.
16–25	720194	1 шт.	--	360,00



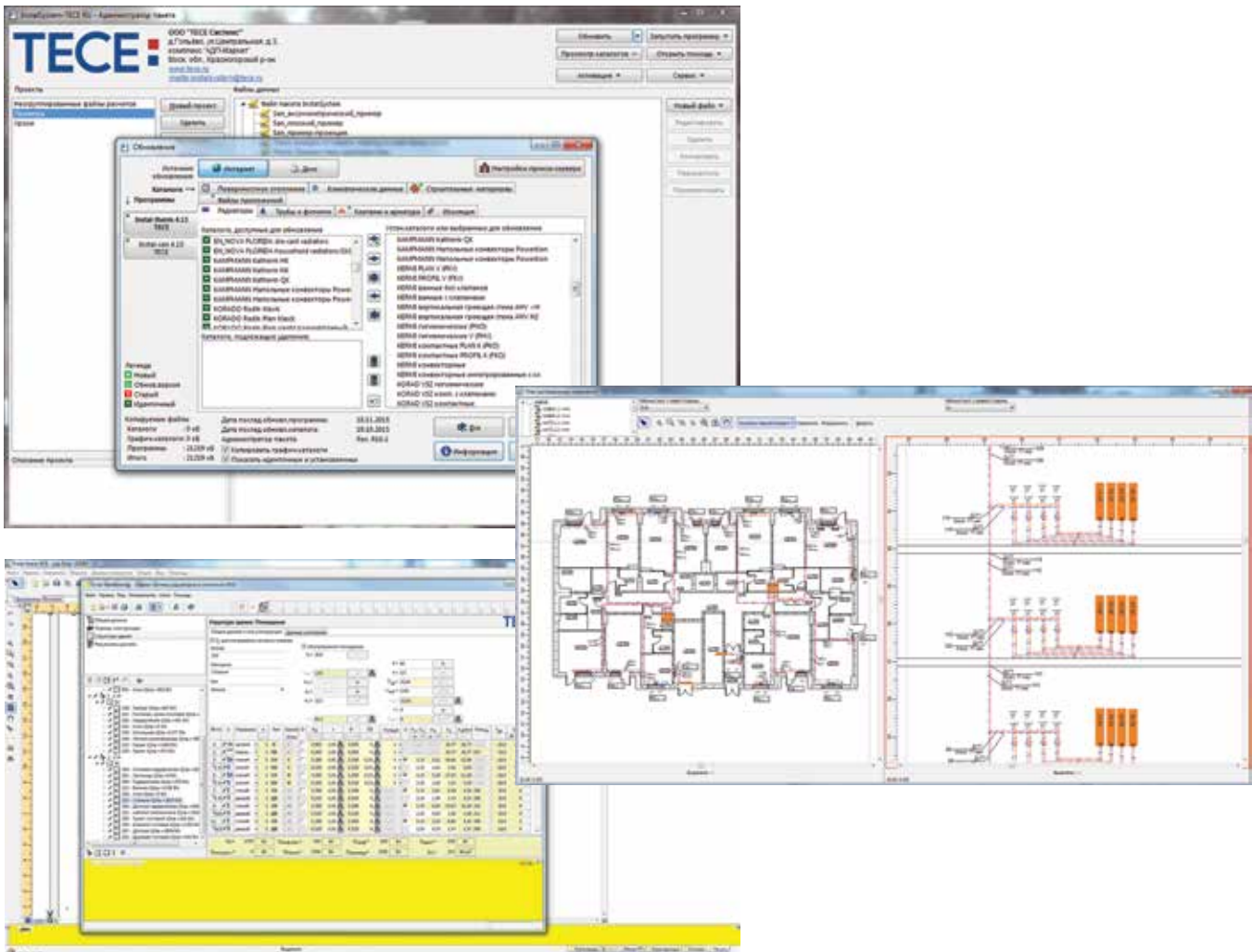
# InstalSystem

## Система автоматизированного проектирования внутренних сетей водоснабжения, отопления и холодоснабжения "InstalSystem TECE"

Система автоматизированного проектирования "InstalSystem TECE" состоит из пакета связанных между собой программ:

- **Instal-San T** предназначена для проектирования внутренних систем холодного и горячего водоснабжения в жилых и общественных зданиях.
- **Instal-Therm HCR** предназначена для проектирования систем поверхностного и радиаторного отопления, а также систем холодоснабжения на основе архитектурных чертежей. Возможен импорт и экспорт чертежей из AutoCad. Instal-San T и Instal-Therm HCR содержат расширенные каталоги труб, фитингов, потребителей воды, радиаторов, запорно-регулирующей арматуры, теплоизоляции. По результатам расчетов выдается спецификация на используемые в проекте изделия и материалы.
- **Instal-Heat&Energy** предназначена для расчета теплотерь помещений, расчета тепло- и пароизоляций и сезонного энергопотребления жилых и общественных зданий.
- **Instal-Scan** позволяет сканировать чертежи для их последующей обработки в программах Instal-San и Instal-Therm.

Цена € 200



Артикул	Стр.	Цена, €	Артикул	Стр.	Цена, €	Артикул	Стр.	Цена, €
340102*	31, 82	62,93	705509*	14	11,18	707363 NEW	15	90,70
340103*	31, 82	75,67	705510*	14	14,01	707501*	16	8,08
340104*	31, 82	92,66	705511*	14	14,80	707516*	16	5,52
340105*	31, 82	108,11	705512*	14	22,89	707520*	16	6,37
340106*	31, 82	123,55	705513*	14	37,58	707525*	16	9,82
340107*	31, 82	139,00	706016*	14	3,02	707526*	16	12,75
340108*	31, 82	154,44	706020*	14	4,04	707532*	16	16,18
340109*	31, 82	169,88	706025*	14	6,04	708002*	16	7,06
340110*	31, 82	185,33	706032*	14	11,44	708016*	16	5,29
340111*	31, 82	200,77	706040*	14	15,58	708020*	16	5,99
340112*	31, 82	216,22	706050*	14	24,22	708025*	16	9,28
340152	32, 83	131,93	706063*	14	39,68	708032*	16	16,35
340153	32, 83	163,22	706503*	14	3,54	708040*	16	30,23
340154	32, 83	194,54	706504*	14	5,93	708050*	16	40,39
340155	32, 83	226,22	706505*	14	5,99	708106 NEW	16	99,91
340156	32, 83	257,55	706506*	14	10,90	708107 NEW	16	139,46
340157	32, 83	288,84	706507*	14	11,07	708501*	19	16,14
340158	32, 83	320,18	706508*	14	16,02	708502*	19	9,30
340159	32, 83	351,46	706509*	14	26,93	708504*	19	27,26
340160	32, 83	382,79	706510*	14	37,57	708505*	19	38,00
340161	32, 83	414,08	706610 NEW	14	70,90	708516*	19	6,37
340162	32, 83	445,40	707016*	15	4,59	708520*	19	7,13
700516	11	1,72	707020*	15	5,29	708525*	19	10,64
700520	11	2,61	707025*	15	9,06	708526*	19	12,66
700525	11	3,97	707032*	15	16,92	708601*	20	12,77
702016	11	1,72	707040*	15	24,22	708608 NEW	19	33,19
702020	11	2,70	707050*	15	36,90	708625 NEW	19	27,26
702025	11	4,50	707063*	15	62,68	708626 NEW	19	38,00
704016	13	0,63	707125*	15	14,04	708701*	20	12,87
704020	13	1,04	707132*	15	23,43	708702*	20	15,22
704025	13	2,01	707140*	15	26,91	708705 NEW	20	33,94
705002*	13	3,62	707150*	15	40,39	709516*	16	7,15
705003*	13	4,55	707163*	15	77,59	709520*	16	8,51
705004*	13	5,80	707165 NEW	15	56,11	709522*	16	11,55
705007*	13	7,25	707166 NEW	15	93,10	709525*	16	12,56
705008*	13	10,93	707216*	15	7,93	709527*	16	17,73
705009*	13	10,21	707220*	15	9,13	709532*	16	21,24
705010*	13	21,02	707225*	15	13,98	709534*	16	26,64
705011*	13	36,88	707232*	15	19,06	709540*	16	28,50
705014*	13	69,91	707240*	15	35,11	709542*	16	41,38
705109 NEW	13	57,44	707250*	15	44,01	709550*	16	41,07
705110 NEW	13	69,91	707263*	15	80,49	709552*	16	83,54
705502*	14	3,20	707316 NEW	15	7,93	709563*	16	79,55
705503*	14	4,35	707320 NEW	15	9,13	709565*	16	94,60
705504*	14	4,49	707325 NEW	15	14,26	709807 NEW	16	88,58
705506*	14	5,60	707332 NEW	15	23,66	709808 NEW	16	143,42
705507*	14	6,56	707340 NEW	15	40,99	710016*	17	5,21
705508*	14	8,56	707350 NEW	15	62,28	710020*	17	6,44

\* снят с производства

Артикул	Стр.	Цена, €	Артикул	Стр.	Цена, €	Артикул	Стр.	Цена, €
710025*	17	10,19	712542	32, 83	169,17	716316	21	5,11
710032*	17	19,63	712543	32, 83	200,85	716320	21	7,18
710040*	17	31,20	712544	32, 83	232,16	716321	21	6,67
710050*	17	53,54	712545	32, 83	261,19	716325	21	9,80
710063*	17	93,31	712546	32, 83	295,19	716332	21	14,54
710150 NEW	17	73,72	712547	32, 83	322,28	717028	126	11,66
710163 NEW	17	119,16	712548	32, 83	352,84	717501	25, 77	3,84
710504*	17	6,43	712549	32, 83	385,31	717507*	18	6,34
710508*	17	6,43	712550	32, 83	414,32	717508*	18	11,03
710509*	17	6,43	712551	31, 82	66,92	717509*	18	15,16
710511*	17	6,58	712552	31, 82	84,08	717510*	18	35,95
710514*	17	9,80	712553	31, 82	102,96	717512*	18	6,18
710515*	17	10,05	712554	31, 82	120,12	717514*	18	11,03
710516*	17	9,35	712555	31, 82	137,28	717515*	18	15,47
710517*	17	19,56	712556	31, 82	154,44	717516*	18	33,15
710518*	17	19,41	712557	31, 82	171,60	717517*	18	34,28
710519*	17	17,83	712558	31, 82	188,76	717518*	18	46,49
710520*	17	17,27	712559	31, 82	205,92	717519*	18	50,74
710521*	17	12,10	712560	31, 82	223,08	717520*	18	107,11
710522*	17	9,55	712561	31, 82	240,24	717606 NEW	18	18,56
710523*	17	17,81	712562	33, 83	16,70	717607 NEW	18	35,95
710524*	17	26,66	713020	28	4,63	717608 NEW	18	33,15
710525*	17	27,70	713316	28	4,77	718005	26, 78	4,32
710526*	17	44,81	713320	28	5,90	718017	20, 74	2,36
710527*	17	47,17	713516	28	4,63	718019	18	3,10
710528*	17	47,17	713616*	18, 29	4,88	718020	26	2,77
710533*	17	26,66	713620*	18, 29	10,73	718022	20, 74	2,75
710534*	17	36,85	713816	21	10,08	718024	20, 74	3,24
710535*	17	36,08	713820	21	11,75	718501	26	32,05
710536*	17	26,66	713916	21	2,28	718502	26	33,82
710537*	17	17,28	713920	21	3,78	718503	26	34,84
710538*	17	80,78	713925	21	6,64	719505.1	119	0,12
710539*	17	72,50	713932	21	11,74	720040	29	1,00
710540*	17	72,81	714016	24	10,46	720050	35	525,69
710541*	17	82,65	714020	24	13,99	720056	35	340,90
710542*	17	44,14	714027	24	22,54	720093	38	54,99
710543*	17	26,66	714028	24	22,80	720128	36	315,00
710544*	17	9,98	714516	24	24,12	720170	36	2348,08
710618 NEW	17	74,64	714901	24	26,76	720174	35	2800,00
710621 NEW	17	96,62	714905	24	24,53	720193	38, 89, 137	360,00
710622 NEW	17	134,26	714907	26	20,98	720194	38, 89, 137	360,00
710623 NEW	17	161,83	715016	24	14,26	720203	35	866,59
712007*	33	22,00	715020	24	18,94	720222 NEW	36, 86	630,00
712008*	33	23,91	715222	24	21,38	720511.1	26, 78	0,33
712201 NEW	33	50,66	715224	24	25,03	720512.1	26, 78	0,39
712202 NEW	33	63,19	715225	24	25,46	720516*	18	2,42
712540	32, 83	108,08	715226	24	30,60	720520*	18	3,19
712541	32, 83	140,16	715516	24	28,49	720527	23, 75	5,58

\* снят с производства

Артикул	Стр.	Цена, €	Артикул	Стр.	Цена, €	Артикул	Стр.	Цена, €
720528	23, 75	10,91	732232	10	10,02	760509 NEW	17	6,43
720530*	22	35,30	732240	10	17,82	760511 NEW	17	6,58
720534*	23	22,73	732250	10	29,52	760514 NEW	17	9,80
720537	25	34,96	732263	10	43,26	760515 NEW	17	10,05
720550 NEW	23	28,72	732316	12	2,79	760516 NEW	17	9,35
720562	22	43,04	732320	12	3,59	760517 NEW	17	19,56
720565	22	41,00	732325	12	6,75	760518 NEW	17	19,41
720601	20, 73	0,54	732432	12	11,12	760519 NEW	17	17,83
720602	20, 73	0,54	732440	12	18,98	760520 NEW	17	17,27
730010	25, 77	31,20	732450	12	30,06	760521 NEW	17	12,10
730025	25, 77	11,10	732463	12	49,26	760522 NEW	17	9,55
730110	25	83,23	734516	13	0,73	760523 NEW	17	17,81
730115	25	83,23	734520	13	1,09	760524 NEW	17	26,66
730120	25	83,23	734525	13	1,90	760525 NEW	17	27,70
730125	25	83,23	734532	13	3,04	760526 NEW	17	44,81
730130	25	83,23	734540	13	4,94	760533 NEW	17	26,66
730135	25	83,23	734550	13	7,13	760534 NEW	17	36,85
730504	17	3,79	734563	13	14,50	760536 NEW	17	26,66
730508	17	3,75	735575	14	7,90	760537 NEW	17	17,28
730509	17	4,02	735578	14	12,40	760543 NEW	17	26,66
730511	17	4,13	735580	14	24,42	760544 NEW	17	9,98
730514	17	6,91	736016	14	2,41	763616 NEW	18, 29	4,88
730515	17	7,03	736020	14	2,65	763620 NEW	18, 29	10,73
730516	17	7,52	736025	14	4,09	765002 NEW	13	3,62
730519	17	17,83	736032	14	11,44	765003 NEW	13	4,55
730520	17	17,27	736040	14	15,58	765004 NEW	13	5,80
730521	17	6,88	736503	14	2,38	765007 NEW	13	7,25
730522	17	6,52	736504	14	4,82	765008 NEW	13	10,93
730523	17	17,81	736505	14	4,86	765009 NEW	13	10,21
730524	17	26,66	736506	14	10,90	765010 NEW	13	21,02
730525	17	27,70	736507	14	11,07	765116 NEW	18	2,42
730533	17	26,66	736508	14	16,02	765120 NEW	18	3,19
730536	17	26,66	737016	15	2,54	765130 NEW	22	35,30
730537	17	17,28	737020	15	3,35	765502 NEW	14	3,20
730544	17	8,25	737025	15	6,00	765503 NEW	14	4,35
730916	17	2,96	737032	15	12,50	765504 NEW	14	4,49
730920	17	3,67	737040	15	23,00	765506 NEW	14	5,60
730925	17	7,41	751016	30	42,00	765507 NEW	14	6,56
730932	17	19,63	751020	30	44,50	765508 NEW	14	8,56
730940	17	31,20	751116	30	37,30	765509 NEW	14	11,18
731616	10	3,33	751120	30	39,70	765510 NEW	14	14,01
731620	10	4,68	760016 NEW	17	5,21	765511 NEW	14	14,80
731625	10	7,72	760020 NEW	17	6,44	765512 NEW	14	22,89
731632	10	11,79	760025 NEW	17	10,19	765513 NEW	14	37,58
732016	10	2,34	760032 NEW	17	19,63	765514 NEW	14	4,04
732020	10	3,15	760040 NEW	17	31,20	766016 NEW	14	3,02
732025	10	6,14	760504 NEW	17	6,43	766020 NEW	14	4,04
732032	10	9,45	760508 NEW	17	6,43	766025 NEW	14	6,04

\* СНЯТ С ПРОИЗВОДСТВА

Артикул	Стр.	Цена, €	Артикул	Стр.	Цена, €	Артикул	Стр.	Цена, €
766032 NEW	14	11,44	769527 NEW	16	17,73	8710404	71	15,60
766040 NEW	14	15,58	769532 NEW	16	21,24	8710406	71	28,57
766050 NEW	14	24,22	769534 NEW	16	26,64	8710408	71	78,19
766063 NEW	14	39,68	769540 NEW	16	28,50	8710410	71	102,82
766503 NEW	14	3,54	782032	12	11,34	8710516	69	4,80
766504 NEW	14	5,93	7136161	29	7,15	8710520	69	6,52
766505 NEW	14	5,99	7136201	29	11,20	8710525	69	8,54
766506 NEW	14	10,90	8700016	68	1,57	8710532	69	16,31
766507 NEW	14	11,07	8700020	68	2,30	8710540	69	27,13
766508 NEW	14	16,02	8700025	68	3,99	8710550	69	41,82
766509 NEW	14	26,93	8700032	68	7,67	8710563	69	114,00
767016 NEW	15	4,59	8700132	68	7,67	8710616	70	5,96
767020 NEW	15	5,29	8700140	68	12,77	8710620	70	6,76
767025 NEW	15	9,06	8700150	68	28,61	8710625	70	7,20
767032 NEW	15	16,92	8700163	68	31,16	8710632	70	12,89
767040 NEW	15	24,22	8710002	69	4,40	8710633	70	14,14
767050 NEW	15	36,90	8710003	69	4,84	8710640	70	23,67
767063 NEW	15	62,68	8710004	69	6,46	8710650	70	39,00
767125 NEW	15	14,04	8710005	69	8,86	8710663	70	107,80
767132 NEW	15	23,43	8710006	69	13,00	8710716	70	5,28
767140 NEW	15	26,91	8710007	69	14,54	8710720	70	6,60
767501 NEW	16	8,08	8710008	69	38,71	8710725	70	8,70
767516 NEW	16	5,52	8710009	69	62,92	8710732	70	18,38
767520 NEW	16	6,37	8710102	69	3,98	8710740	70	33,31
767525 NEW	16	9,82	8710103	69	5,60	8710750	70	52,31
767526 NEW	16	12,75	8710104	69	6,16	8710763	70	124,00
767532 NEW	16	16,18	8710105	69	6,18	8710817	72	5,30
767570 NEW	18	6,34	8710106	69	9,60	8710821	72	8,26
767572 NEW	18	11,03	8710107	69	9,89	8710916	71	7,19
767574 NEW	18	15,16	8710116	69	13,15	8710920	71	9,80
767576 NEW	18	11,03	8710117	69	24,87	8710925	71	12,36
767578 NEW	18	6,18	8710118	69	39,09	8710932	71	24,69
767579 NEW	18	9,90	8710120	69	13,93	8710940	71	47,48
768002 NEW	16	7,06	8710122	69	24,70	8710950	71	81,44
768016 NEW	16	5,29	8710124	69	39,90	8710963	71	198,00
768020 NEW	16	5,99	8710202	70	5,00	8711004	72	7,60
768025 NEW	16	9,28	8710203	70	7,32	8711005	72	8,60
768032 NEW	16	16,35	8710204	70	7,78	8711006	72	8,80
768501 NEW	19	16,14	8710205	70	10,80	8711007	72	9,40
768502 NEW	19	9,30	8710206	70	22,24	8711008	72	10,80
768516 NEW	19	6,37	8710302	71	4,98	8711009	72	10,60
768520 NEW	19	7,13	8710303	71	6,80	8711010	72	11,20
768525 NEW	19	10,64	8710304	71	7,90	8711011	72	13,40
768526 NEW	19	12,66	8710305	71	10,00	8711012	72	19,79
769516 NEW	16	7,15	8710306	71	14,00	8711013	72	20,39
769520 NEW	16	8,51	8710312	71	19,99	8711014	72	21,37
769522 NEW	16	11,55	8710402	71	10,60	8711015	72	17,26
769525 NEW	16	12,56	8710403	71	11,00	8711017	72	40,38

\* снят с производства

Артикул	Стр.	Цена, €	Артикул	Стр.	Цена, €	Артикул	Стр.	Цена, €
8711018	72	37,42	8730207	72	38,30	8760011	88	32,20
8711019	72	30,74	8730209	72	54,55	8760016	87	41,00
8711020	72	52,11	8730210	72	57,80	8760020	87	43,00
8711021	72	56,16	8730215	73	12,77	8760025	87	48,80
8711022	72	146,00	8730216	73	12,77	8760032	87	62,00
8711023	72	194,00	8730300	74	11,20	8760040	87	85,00
8711116	70	5,49	8730301	74	11,75	8760050	87	103,00
8711120	70	6,87	8730302	74	13,80	8760063	87	140,00
8711125	70	8,38	8740001	72	8,00	8760100	87	9,80
8711202	74	13,30	8740100	78	4,20	8760101	87	32,00
8711203	74	13,30	8740101	78	35,00	8760163	88	22,00
8711204	74	13,80	8740102	78	38,00	8760216	88	13,00
8711205	74	13,80	8740103	78	42,00	8760220	88	16,00
8713010	69	94,20	8740216	80	3,30	8760225	88	24,60
8713111	69	81,30	8740220	80	3,40	8760316	88	13,00
8713408	71	169,00	8740401	76	13,00	8760320	88	16,00
8720002	73	6,26	8740402	76	17,00	8760325	88	27,00
8720003	73	8,00	8740403	76	19,20	8760400	88	13,00
8720007	73	14,80	8740404	76	29,00	8760402	88	24,00
8720008	73	9,60	8740405	76	31,00	8760463	88	17,40
8720009	73	14,40	8740406	76	30,00	8780016	81	46,20
8720100	75	24,00	8740407	77	21,40	8780020	81	49,80
8720101	75	24,20	8740421	76	75,60	8780116	81	41,40
8730002	84	17,80	8740422	76	79,42	8780120	81	45,00
8730003	84	26,00	8740423	76	76,63	8780200	30, 81	8,42
8730006	33, 84	23,40	8740424	76	76,63	8790001.1	90	275,07
8730007	33, 84	34,20	8740430	27, 79	13,68	77121630	116	1,11
8730008	84	34,16	8740431	27, 79	16,99	77121660	116	1,11
8730009	84	46,80	8740432	27, 79	15,84	77122030	116	1,28
8730015	84	12,18	8740433	27, 79	8,68	77122060	116	1,28
8730016	84	19,05	8740434	27, 79	8,68	77151612	116	1,50
8730017	84	24,74	8740435	28, 80	16,00	77151630	116	1,50
8730018	84	27,94	8740436	28, 80	16,00	77151660	116	1,50
8730019	71	7,82	8740437	28, 80	19,62	77211600	117	2,82
8730020	70	9,35	8740438	28, 80	19,62	77212000	117	2,82
8730027	84	28,62	8740439	29, 80	3,74	77220015	118	5,82
8730028	74	12,50	8740440 NEW	29	3,38	77220016	118	5,15
8730032	74	2,82	8740550	77	13,20	77220020	118	12,65
8730100	74	5,44	8740570	78	21,92	77220034	117	2,57
8730101	74	8,60	8760000	87	38,60	77220035	117	11,80
8730102	74	10,04	8760001	86	314,00	77230016	118	6,06
8730200	72	10,98	8760002	86, 137	65,00	77230017	118	6,28
8730201	72	12,40	8760003	86, 137	30,00	77300001 NEW	126	16,30
8730202	72	13,00	8760005	87	38,60	77310002	124	142,00
8730203	72	14,40	8760006	87	55,00	77310003	124	157,43
8730204	72	21,00	8760007	86	460,00	77310004	124	191,16
8730205	72	24,93	8760008	38, 86	78,00	77310005	124	224,86
8730206	72	34,66	8760009	38, 86	29,00	77310006	124	257,33

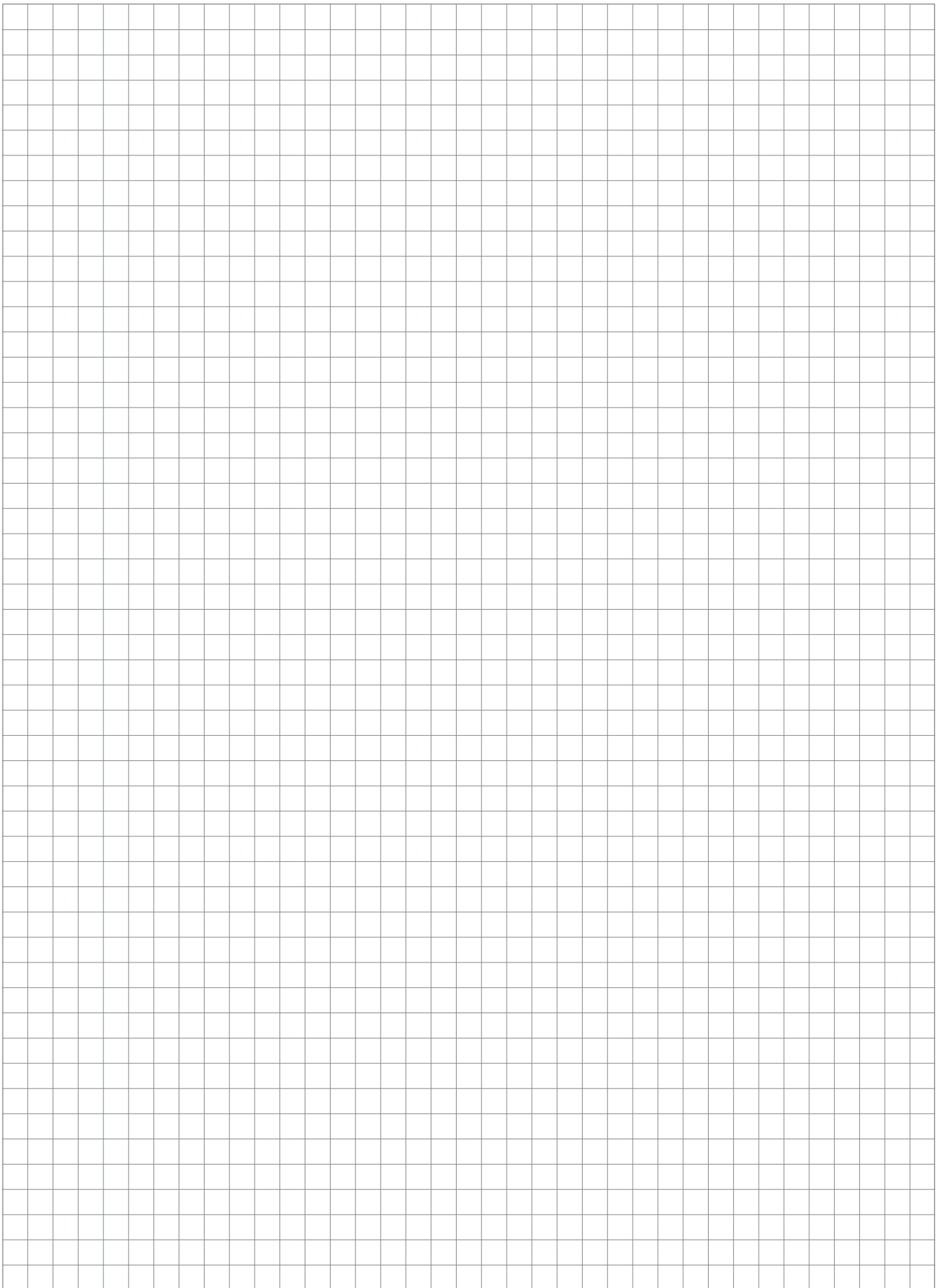
\* снят с производства

Артикул	Стр.	Цена, €	Артикул	Стр.	Цена, €	Артикул	Стр.	Цена, €
77310007	124	292,34	77400017 NEW	129	109,2	77520012	120	41,60
77310008	124	326,07	77410010*	130	42,90	77520013	120	41,60
77310009	124	359,78	77410011*	130	6,35	77520014	121	8,40
77310010	124	438,00	77410013*	130	72,28	77520015	121	10,52
77310011	124	468,00	77410014*	130	86,80	77520016	121	6,32
77310012	124	498,00	77410020	129	42,39	77520017	122	2,52
77310022	124	154,00	77410023	129	71,90	77520018	122	39,92
77310023	124	193,00	77410030 NEW	132	23,50	77520021	122	450,00
77311102	123	170,40	77410031 NEW	132	46,00	77520022	120	11,56
77311103	123	188,92	77410032 NEW	132	23,50	77520023	120	11,56
77311104	123	229,39	77410033 NEW	132	46,00	77520024	121	12,50
77311105	123	269,83	77410034 NEW	132	44,50	77570010	119	3,33
77311106	123	308,80	77410035 NEW	132	115,00	77570015	119	3,33
77311107	123	350,81	77410036 NEW	132	44,50	77610001	119	348,46
77311108	123	391,28	77410037 NEW	132	115,00	77610010	119	0,12
77311109	123	431,74	77410039 NEW	133	80,00	77611010	119	0,10
77311110	123	525,60	77410041 NEW	133	139,00	77910010	119	1,10
77311111	123	561,60	77410043 NEW	133	80,00	77910011	119	1,37
77311112	123	597,60	77410045 NEW	133	151,00	77920000	137	72,00
77351021	34, 85, 128	87,16	77410050 NEW	133	26,70	77920040	137	64,25
77351022	34, 85, 128	94,21	77420010*	131	86,80	77922000	137	87,00
77351023	34, 85, 128	111,05	77420011*	131	109,58	AFP202	37	1670,76
77351024	34, 85, 128	122,84	77420012*	131	110,99	EFP202	37	1475,69
77351025	34, 85, 128	147,68	77420020*	129	89,03	PC809	38	23,00
77351031	34, 85, 128	217,35	77420030 NEW	135	75,00			
77351032	34, 85, 128	246,33	77420032 NEW	135	94,50			
77351033	34, 85, 128	289,72	77420033 NEW	135	142,00			
77351034	34, 85, 128	304,25	77420035 NEW	135	133,00			
77351035	34, 85, 128	362,21	77430010*	130	107,00			
77361021	34, 85, 128	78,02	77430011*	130	144,45			
77361022	34, 85, 128	88,12	77430012*	130	115,07			
77361023	34, 85, 128	101,66	77430028 NEW	134	71,00			
77361024	34, 85, 128	114,01	77430029 NEW	134	85,00			
77361025	34, 85, 128	142,20	77430030 NEW	134	82,00			
77381001	126	10,64	77430031 NEW	134	98,00			
77381002	126	63,00	77430032 NEW	134	82,00			
77381003	126	16,13	77430033 NEW	134	98,00			
77381008	126	27,15	77430040 NEW	134	66,30			
77381009 NEW	126	82,00	77440010*	131	386,99			
77390010	125	101,83	77440011*	131	479,66			
77390020	125	80,62	77440030 NEW	136	395,00			
77390030	125	118,82	77440031 NEW	136	472,00			
77390040	125	155,50	77450000	127	693,00			
77400010	129	57,49	77450011 NEW	126	35,40			
77400011	129	57,49	77490010	136	29,31			
77400012	129	64,38	77490020 NEW	136	29,31			
77400015 NEW	129	66,67	77520010	120	38,24			
77400016 NEW	129	65,92	77520011	120	34,04			

\* снят с производства









Больше информации:

[www.tece.ru](http://www.tece.ru)

**TECE GmbH**

International Business

Phone +49 (0) 25 72 / 9 28 - 999

Fax +49 (0) 25 72 / 9 28 - 204

[international-business@tece.de](mailto:international-business@tece.de)

[www.tece.com](http://www.tece.com)

ООО "ТЕСЕ Системс"

Тел.: 8 800 333 83 23

[info@tece.ru](mailto:info@tece.ru)

[www.tece.ru](http://www.tece.ru)