

Пятиступенчатые однофазные автотрансформаторы серии ATRE и трехфазные автотрансформаторы серии ATRD предназначены для регулирования скорости вращения соответственно одно- и трехфазных электродвигателей вентиляторов и расхода воздуха, создаваемого данными вентиляторами. При этом необходимо учитывать, что электродвигатель должен быть спроектирован для работы с регуляторами подобного типа. Допускается управление несколькими электродвигателями, если общий потребляемый ток двигателей не превышает номинального тока регулятора с запасом 15-20%. Регулирование трехфазных двигателей осуществляется с помощью двух трехфазных регуляторов, устанавливаемых непосредственно в шкаф автоматики.



Расшифровка обозначения регуляторов

ATR E- 14

- | | | | | максимальный ток (А)
- | | | | | E — для однофазных электродвигателей вентиляторов
- | | | | | D — для трёхфазных электродвигателей вентиляторов
- | | | | | бескорпусной автотрансформаторный регулятор скорости

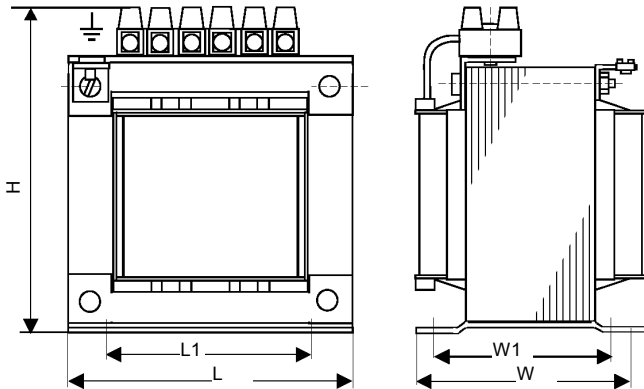
Принцип работы

Регулирование скорости электродвигателей осуществляется с помощью коммутирования выходных клемм трансформатора вручную или автоматически.

Технические данные

	ATRE	ATRD
Напряжение питания, В 50/60 Гц	230±10%	400±10%
Степень защиты	IP00	
Предельная температура окружающей среды, °С	40	
Класс изоляции	B (130°C)	
Класс защиты	I	

Положение переключателя	0	1	2	3	4	5
Напряжение ATRE 1,5-7,0, В	0	115	135	155	180	230
Напряжение ATRE 10,0-14,0, В	0	80	105	135	170	230
Напряжение ATRD, В	0	130	180	230	280	400



Реализация

Устройства реализуются через специализированные и розничные торговые организации.

Транспортировка и хранение

Исключайте попадание влаги на устройства. Берегите устройства от ударов и падений. Не подвергайте их механическим нагрузкам. Автотрансформаторы в заводской упаковке могут транспортироваться при температуре от -20 до +50 °С. До монтажа храните устройства в сухом помещении при температуре от -5 до +50 °С. Место хранения должно быть защищено от грязи и воды. После транспортировки или хранения устройств при отрицательных температурах следует выдержать их в помещении, где предполагается эксплуатация, без включения в сеть не менее 2 часов.

Монтаж

Устройства поставляются готовыми к подключению. Монтаж должен проводиться только квалифицированным персоналом согласно соответствующим действующим нормам.

Монтаж производится при отсутствии напряжения.

Необходимо предусматривать доступ для обслуживания устройств. Регулятор монтируется на плоской поверхности при помощи метизов.

Не допускается:

- использовать устройства совместно с электродвигателями, не предназначенными для регулирования путем изменения напряжения питания;
- монтировать устройства во взрыво-, пожароопасных помещениях.

Подключение электропитания

Подключение должно производиться квалифицированным персоналом соответствующими инструментами согласно схемам соединений и действующим нормам.

Необходимо:

- проверить соответствие электрической сети данным, указанным на устройстве;
- проверить электрические провода и соединения на соответствие требованиям электробезопасности;
- во внешней питающей цепи поместить установочные предохранители.

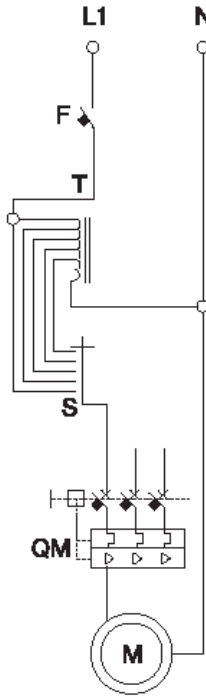
Важно: прибор необходимо заземлить.

Модель	Максимальный ток, А	Рекомендуемые внешние предохранители	Размеры, мм					Крепление	Вес, кг
			L	W	H	L1	W1		
ATRE 1,5*	1,5	T1,6A	84	60	100	64	46	4,8x9	1,6
ATRE 2,0*	2	T2,0A	84	60	100	64	46	4,8x9	1,6
ATRE 3,0*	3	T3,15A	84	74	100	64	60	4,8x9	1,9
ATRE 5,0*	5	T5,0A	96	86	115	84	70	5,8x11	2,6
ATRE 7,0*	7	T8,0A	120	88	130	90	70	5,8x11	3,8
ATRE 10,0*	10	T10,0A	120	100	130	90	82	5,8x11	4,7
ATRE 14,0	14	T16,0A	150	172	175	122	87	7x13	7,8
ATRD 1,5	1,5	T1,6A	84	74	100	64	60	4,8x9	1,6
ATRD 3,0	3	T3,15A	120	88	130	90	70	5,8x11	3,8
ATRD 4,0	4	T4,0A	120	100	143	90	82	5,8x11	4,6
ATRD 7,0	7	T8,0A	120	120	143	90	102	5,8x11	6,2
ATRD 10,0	10	T10,0A	135	142	160	104	126	5,8x11	8,5
ATRD 14,0	14	T16,0A	174	152	164	125	138	7x13	15,0

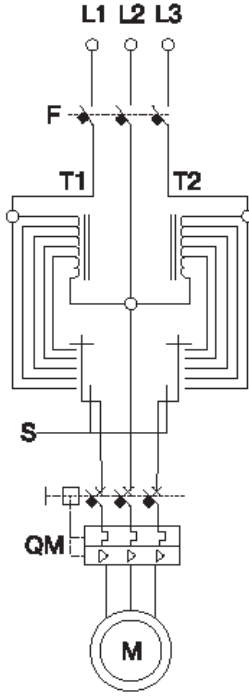
* - с биметаллическими термopредохранителями на обмотках

Схемы электрических соединений

ATRE - 1-фазный авто-
трансформатор 1 ~ 230 В



ATRD - 3-фазный авто-
трансформатор 3 ~ 400 В



F — автоматический выключатель
T — автотрансформатор
S — многопозиционный переключатель
QM — автоматический выключатель с тепловой защитой
M — двигатель вентилятора

Пусконаладочные работы

Перед пуском в эксплуатацию необходимо измерить параметры электрооборудования в соответствии с действующими нормами и занести в таблицу «Сведения о монтажных и пуско-наладочных работах» в конце руководства (либо зафиксировать в акте) следующие параметры.

- 1) Напряжение сети электропитания. Оно должно соответствовать указанному на устройстве. Напряжение фаз в 3-фазных сетях должно варьироваться по фазам в пределах 10%.
- 2) Сопротивление изоляции обмоток между собой и на землю. Оно не должно быть менее 2 МОм.
- 3) Сопротивление обмоток.
- 4) Сила тока.

Сопротивление обмоток должно варьироваться по обмоткам в пределах 10%.

Номинальные значения сопротивления обмоток (при 25°C) указаны в таблицах ниже.

Эксплуатация

Запрещается:

- эксплуатировать изделие при появлении дыма или запаха, характерного для горящей изоляции, появлении повышенного шума или вибрации, поломке и при поврежденных соединителях;
- накрывать прибор какими-либо материалами, размещать на нем приборы и другие предметы.

Обслуживание

При нормальной эксплуатации устройства не требуют технического обслуживания, кроме очистки.

Возможные неисправности и пути их устранения

Неисправность	Действия
Прибор не работает	Проверьте наличие входного и выходного напряжения. При обнаружении запаха, обгорелой обмотки или изоляции обратитесь в сервисный центр.

Если неисправности не удастся устранить, обратитесь в сервисный центр.

Утилизация

Указания по утилизации можно получить у представителя органа местной власти.



Сертификация

Товар сертифицирован на территории России органом по сертификации: «РОСТЕСТ- Москва»

Орган по сертификации и тестированию

Юридический адрес: РФ, 119049, г. Москва, ул. Житная, д. 14, стр.1.

Фактический адрес: РФ, 117418, г. Москва, Нахимовский проспект, д. 31.

Тел.: +74991292311, факс:+74956682893

№ сертификата: №TC RU C LV AЯ46.В.68118

Срок действия: с 02.03.2015 по 01.03.2020

Изготовитель: «Breve-Tufvassons Sp. z o.o.», Польша, St. Postepowa 25/27, 93-347, Lodz.

Гарантийные обязательства

Срок гарантии на изделие 1 год с момента продажи.

Для установки (подключения) изделия необходимо обращаться в специализированные организации. Продавец, изготовитель, уполномоченная изготовителем организация, импортер, не несут ответственности за недостатки изделия, возникшие из-за его неправильной установки (подключения).

В конструкцию, комплектацию или технологию изготовления изделия могут быть внесены изменения с целью улучшения его характеристик. Такие изменения вносятся в изделие без предварительного уведомления покупателя и не влекут обязательств по изменению (улучшению) ранее выпущенных изделий.

Для выполнения гарантийных обязательств обращайтесь к продавцу. Настоящая гарантия действительна только на территории РФ на изделия, купленные на территории РФ.

Настоящая гарантия не распространяется:

на периодическое и сервисное обслуживание оборудования (чистку и т. п.).

Настоящая гарантия не предоставляется в случаях: изменения изделия, в том числе с целью усовершенствования и расширения области его применения;

использования изделия не по его прямому назначению, не в соответствии с его руководством по эксплуатации, в том числе эксплуатации изделия с перегрузкой или совместно со вспомогательным оборудованием, не рекомендованным продавцом, изготовителем, импортером, уполномоченной изготовителем организацией;

наличия на изделии механических повреждений (сколов, трещин и т. п.), воздействия на изделие чрезмерной силы, химически агрессивных веществ, высоких температур, повышенной влажности или запыленности, концентрированных паров и т. п., если это стало причиной неисправности изделия;

ремонта, наладки, установки, адаптации или пуска изделия в эксплуатацию не уполномоченными на то организациями или лицами;

стихийных бедствий (пожар, наводнение и т. п.) и других причин, находящихся вне контроля продавца, изготовителя, импортера, уполномоченной изготовителем организации;

неправильного выполнения электрических и прочих соединений, а также неисправностей (несоответствия рабочих параметров указанным в руководстве) внешних сетей;

дефектов, возникших вследствие воздействия на изделие посторонних предметов, жидкостей, насекомых и продуктов их жизнедеятельности и т. д.;

неправильного хранения изделия;

дефектов системы, в которой изделие использовалось как элемент этой системы;

дефектов, возникших вследствие невыполнения покупателем руководства по эксплуатации оборудования.

В случае рекламаций принимаются целые изделия в оригинальной упаковке.

Модель ATRE	Сопротивление, Ом на обмотках:				
	0-115 В	0-135 В	0-155 В	0-180 В	0-230В
1,5	6,0	7,18	8,35	9,84	12,75
2,0	5,5	6,56	7,65	8,75	10,2
3,0	4,2	4,9	5,4	5,99	6,77
5,0	1,6	1,9	2,2	2,6	3,15
7,0	1,1	1,3	1,5	1,72	2,1
	0-80 В	0-105 В	0-135 В	0-170 В	0-230 В
10,0	0,39	0,52	0,68	0,81	1,1
14,0	0,16	0,22	0,29	0,38	0,53

Модель ATRD	Сопротивление, Ом на обмотках:				
	0-130 В	0-180 В	0-230 В	0-280 В	0-400 В
1,5	5,8	8,1	10,5	12,9	18,6
3,0	1,7	2,4	3,1	3,8	5,6
4,0	0,7	1,1	1,5	1,94	3,44
7,0	0,31	0,49	0,66	0,85	1,41
10,0	0,28	0,39	0,51	0,62	0,92
14,0	0,16	0,23	0,3	0,37	0,55

Отметка о продаже

Модель	Серийный номер	Дата изготовления Production date	Срок гарантии, мес.
		См. этикетку	

Изготовитель	«Breve-Tufvassons Sp. z o.o.», Польша, St. Postepowa 25/27, 93-347, Lodz		
Импортер	ООО "Ай. Эр. Эм. Си." 119049, Россия, г.Москва, Ленинский пр-т, д.6, стр.7, кабинет 14		
Покупатель		Дата продажи	
Продавец	<p>.....</p> <p>.....</p> <p>(наименование, адрес, телефон)</p> <p>..... (.....)</p> <p>М.П. (подпись уполномоченного лица) (Ф.И.О.)</p>		

Сведения о монтажных и пусконаладочных работах*

Адрес монтажа:

Изделие, вид работ	Дата	Организация-исполнитель (наименование, адрес, телефон, номер лицензии, печать)	Напряжение сети, сопротивление обмоток, сопротивление изоляции обмоток, сила тока	Мастер (Ф.И.О., подпись)	Работу принял (Ф.И.О., подпись)

*- при наличии актов сдачи-приемки монтажных и пусконаладочных работ заполнять не обязательно.