



ГАРАНТИЙНЫЙ ТАЛОН № _____

№	Артикул	Количество (шт.)					
		1/2"	3/4"	1"	1 1/4"	1 1/2"	2"
1							
2							
3							
4							
5							
6							

Название и адрес торгующей организации _____

Контактные телефоны _____

Дата продажи «___» _____ 20__ г. Продавец _____ / _____

М.П. (подпись) (расшифровка подписи)

Данные свидетельства о допуске к работам :

Свидетельство № _____ от «___» _____ 20__ г.

Наименование саморегулирующей организации _____

С условиями монтажа ознакомлен _____ / _____

М.П. (подпись) (расшифровка подписи)

Дата монтажа «___» _____ 20__ г. Монтажник _____ / _____

М.П. (подпись) (расшифровка подписи)

Гарантийный талон действителен только в оригинале!

Более подробную информацию о шаровых кранах Royal Thermo можно найти на сайте:

www.royal-thermo.ru

Рекламации и претензии к качеству товара принимаются по адресу:

125493, г. Москва, ул. Нарвская, д. 21

Тел./факс: (495) 777-19-67

ТЕХНИЧЕСКИЙ ПАСПОРТ

Артикулы:

RTE03.001, RTE03.002, RTE03.007, RTE03.008, RTE04.001, RTE04.002, RTE04.007, RTE04.008.

Содержание паспорта соответствует техническому описанию производителя.

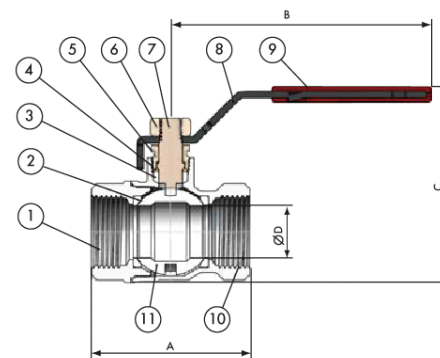
СЕРТИФИКАЦИЯ

Изделия соответствуют требованиям ГОСТ 21345-2005, ГОСТ Р53672-2009, ГОСТ 9544-93 и сертифицированы ГИИСТАНДАРТОМ России (Сертификат Соответствия № С-ЕС.МЛ19.В.00874 действует с 08.11.2011 по 08.11.2016).

СВЕДЕНИЯ ОБ ИЗДЕЛИИ

Латунный кран шаровый для газа предназначен для неполно скрытых бытовых и коммерческих установок внутри или вне помещений для газов первой, второй и третьей групп, указанных в Европейском Стандарте EN 437. Использование шаровых кранов в качестве регулирующей арматуры не допускается. Краны спроектированы с системой безопасности, которая обеспечивает герметичность вентиля и не допускает нежелательное обращение к внутренним частям. Внешняя герметичность обеспечивается благодаря двойной кольцевой прокладке, размещенной на штоке. Все материалы пригодны для продолжительного контакта с газами, упомянутыми выше в данном паспорте.

КОНСТРУКЦИЯ



Номер	Составной элемент	Материал
1	Боковая часть	Латунь CW617N
2	Уплотнитель шара	PTFE/Тефлон
3	Уплотнитель штока	NBR
4	Шайба	Латунь CW617N
5	Гайка сальника	Латунь CW617N
6	Гайка крепления рукоятки	Сталь
7	Шток	Латунь CW617N
8	Ручка	Сталь
9	Покрытие ручки	Пластик
10	Корпус крана	Латунь CW617N
11	Шар	Латунь CW617N

КРАНЫ ШАРОВЫЕ ЛАТУННЫЕ ROYAL THERMO ДЛЯ ГАЗА



КРАНЫ ШАРОВЫЕ ЛАТУННЫЕ ROYAL THERMO ДЛЯ ГАЗА

ТЕХНИЧЕСКИЕ ХАРАКТЕРИСТИКИ

Марка латуни (корпус, шток, затвор шаровый)	Европа	Марка	CW 617 N
		Норма	EN12165
	Россия	Марка	ЛС 59-2
		Норма	ГОСТ 15527-2004
Покрытие	Никель+Хром		
Температурный интервал	от -40°C + 60°C		
Нормативный срок службы	25 лет		
Номинальное давление	5 бар		

КОМПЛЕКТ ПОСТАВКИ

Кран шаровый в сборе.

ТРАНСПОРТИРОВКА И ХРАНЕНИЕ

Краны поставляются упакованными предприятием-изготовителем в картонные коробки. Транспортировка и хранение осуществляются в упаковке. Транспортировка россыпью не допускается.

МЕРЫ БЕЗОПАСНОСТИ ПРИ РАБОТЕ С ИЗДЕЛИЕМ

- Установка и демонтаж изделия, а также любые операции по ремонту или регулировке должны производиться при отсутствии давления в системе.
- Кран в части требований безопасности труда соответствует ГОСТ Р 52869-2007 и ГОСТ Р 53672-2009. Опасных и вредных производственных факторов не создает.
- Во избежание деформации и повреждения изделия, а также нарушения технических характеристик крана, категорически запрещается использовать ненадлежащий инструмент и монтажное оборудование.
- Не допускается эксплуатировать кран с ослабленной гайкой крепления рукоятки, так как это может привести к поломке шейки штока.
- Эксплуатация крана допускается при температуре и давлении, указанных в разделе Технические характеристики.

МОНТАЖ И ОБСЛУЖИВАНИЕ

- Допустимы только 2 рабочих положения крана: полностью открытое и полностью закрытое. Эксплуатация изделия в промежуточном положении ведет к уменьшению срока эксплуатации и даже поломке изделия.
- Кран поставляется потребителю полностью подготовленным к работе и не требует дополнительной регулировки.
- Перед установкой крана трубопровод должен быть очищен от окалины и ржавчины. Системы отопления, теплоснабжения, внутреннего холодного и горячего водоснабжения, трубопроводы котельных по окончании их монтажа должны быть промыты водой до выхода ее без механических примесей/СНиП 03.05.01-85.
- Кран не должен испытывать нагрузок от трубопровода (изгиб, сжатие, растяжение, кручение, перекосы, вибрация, несносность патрубков, неравномерность затяжки крепежа). При необходимости должны быть предусмотрены опоры или компенсаторы, снижающие нагрузку на кран от трубопровода / ГОСТ Р 53672-2009.
- Рекомендуется устанавливать кран в положении «открыто».

- Кран должен быть надежно закреплен на трубопроводе, подтекание рабочей жидкости по резьбовой части не допускается. Согласно пункту 4.1 СНиП 3.05.01-85 «Внутренние санитарно-технические системы», после монтажа обязательно проводится манометрическое испытание герметичности системы и оформляется в соответствии с Приложением № 3 к СНиПу. Данное испытание позволяет обезопасить от протечек и ущерба, связанного с ними.
- В случае использования крана в системах по перемещению носителя с высоким содержанием механических примесей, установка дополнительного фильтрующего оборудования на входе является обязательным.
- Для нормального функционирования изделия в течение продолжительного периода времени, необходимо профилактически открывать/закрывать кран один раз в месяц.
- Согласно пункту 4.1 СНиП 3.05.01-85 «Внутренние санитарно-технические системы» после установки оборудования обязательно проводится индивидуальное испытание и оформляется «Акт индивидуального испытания оборудования» (в соответствии с Приложением № 1 к СНиПу, которое содержит информацию о проведении обкатки и соблюдении требований по сборке и монтажу Изделия).

УТИЛИЗАЦИЯ

Утилизация изделия (переплавка, захоронение, перепродажа) производится в порядке, установленном Законами РФ от 04.05.1999 №96-ФЗ (ред. От 19.07.2011). «Об охране атмосферного воздуха», от 24.06.1998 №89-ФЗ (ред. От 19.07.2011) «Об отходах производства и потребления», а также другими российскими и региональными нормами, актами, правилами, распоряжениями и пр., принятыми для реализации указанных Законов.

ГАРАНТИЙНЫЕ ОБЯЗАТЕЛЬСТВА

Гарантийный срок для шаровых кранов Royal Thermo составляет 7 лет со дня ввода в эксплуатацию при условии соблюдения потребителем или третьих лиц требований к транспортировке, хранению, монтажу и условиям эксплуатации, изложенных в настоящем Паспорте. Гарантия распространяется на все дефекты, возникшие по вине завода-производителя.

В случае предъявления претензий по качеству шарового крана в течение гарантийного срока, необходимо предоставить следующие документы:

- Заявление с указанием паспортных данных / реквизитов организации заявителя;
- Технический паспорт с заполненным Гарантийным талоном;
- Документы, подтверждающие покупку шарового крана;
- Копию разрешения эксплуатационной организации, отвечающий за систему, в которой был установлен шаровый кран, на изменение данной отопительной системы;
- Копию Акта о вводе шарового крана в эксплуатацию.

ПРИЛОЖЕНИЕ

Артикул	RTE 03.001	RTE 03.002	RTE 03.007	RTE 03.008
Размер	1/2"	3/4"	1/2"	3/4"
Вес в сборе, г	171	224	183	241
Размеры А-В-С, мм	60-93-59	66-93-68	61-93-59	68-93-68

Артикул	RTE 04.001	RTE 04.002	RTE 04.007	RTE 04.008
Размер	1/2"	3/4"	1/2"	3/4"
Вес в сборе, г	161	216	173	228
Размеры А-В-С, мм	60-56-51	66-56-60	61-56-51	68-56-60