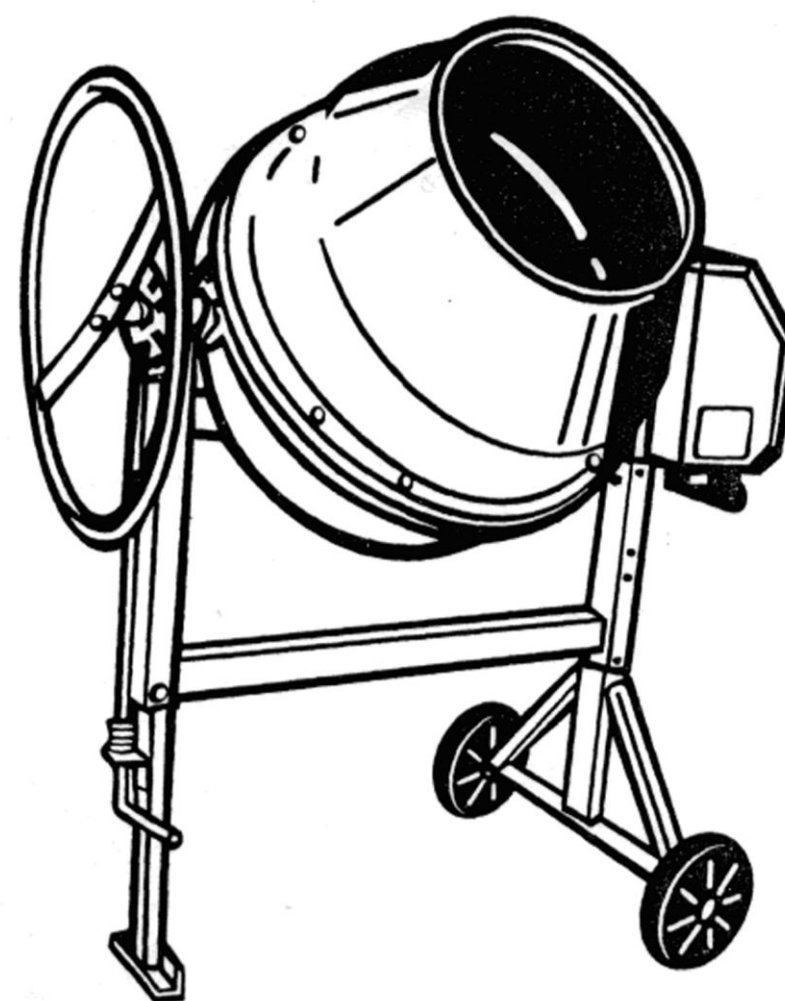




ООО «ЭНКОР-Инструмент-Воронеж»

БЕТОНОСМЕСИТЕЛЬ

РУКОВОДСТВО ПО ЭКСПЛУАТАЦИИ



EAC

Россия Воронеж ■ www.enkor.ru ■

Артикул 56253, 56260

КОРЕШОК № 2
На гарантийный ремонт бетоносмесителя
модели..... зав. №
изъят «.....» 201.....года
Ремонт произвел / /

КОРЕШОК № 1
На гарантийный ремонт бетоносмесителя
модели..... зав. №
изъят «.....» 201.....года
Ремонт произвел / /

----- линия отреза -----

Гарантийный талон
ООО «ЭНКОР - Инструмент - Воронеж»,
Россия, 394006, г. Воронеж, пл. Ленина, 8.

Гарантийный талон
ООО «ЭНКОР - Инструмент - Воронеж»,
Россия, 394006, г. Воронеж, пл. Ленина, 8.

ТАЛОН № 2
На гарантийный ремонт бетоносмесителя

ТАЛОН № 1
На гарантийный ремонт бетоносмесителя

модели..... зав. №

модели..... зав. №

Продан _____
наименование торга или штамп

Продан _____
наименование торга или штамп

Дата «.....» 201 ..г _____
подпись продавца

Дата «.....» 201 ..г _____
подпись продавца

Владелец: адрес, телефон

Владелец: адрес, телефон

Выполнены работы по устранению дефекта
.....
.....
.....

Выполнены работы по устранению дефекта
.....
.....
.....

Дата «.....» 201 ..г _____
подпись механика

Дата «.....» 201 ..г _____
подпись механика

Владелец _____
личная подпись

Владелец _____
личная подпись

Утверждаю: _____
руководитель ремонтного предприятия

Утверждаю: _____
руководитель ремонтного предприятия

наименование ремонтного предприятия или его штамп

наименование ремонтного предприятия или его штамп

Дата «.....» 201 ..г _____
личная подпись

Дата «.....» 201 ..г _____
личная подпись

Место для заметок

Место для заметок

СРОК СЛУЖБЫ

Срок службы бетоносмесителя 3 года.

УТИЛИЗАЦИЯ

Бетоносмеситель после окончания срока службы должен быть утилизирован.

Утилизация не требует специальных мер, не представляет опасности для жизни и здоровья людей, окружающей среды.

Утилизация производится по СанПиН 2.1.7.1322-03 как утилизация малоопасных веществ.

СБОРКА ЛОПАСТИ БЕТОНОСМЕСИТЕЛЯ

Составные части показаны на рис. 3.

Наименования и обозначения составных частей приведены в таблице 6.

Крепёжные детали для сборки упакованы в отдельный пакет. Состав пакета указан в таблице 7.

Сборку проводить рекомендуем в следующем порядке:

1. Выложить составные части на ровную поверхность.
2. Используя болты (4), шайбы (5) и гайки (6) собрать две лопасти как показано на рис. 3. Затяжку болтовых соединений произвести от руки.

Внимание! Кронштейн у которого межосевое расстояние 86 мм. между двумя отверстиями диаметром 6мм. является кронштейном нижним (1). Кронштейн у которого межосевое расстояние 58 мм. между двумя отверстиями диаметром 6мм. является кронштейном верхним (2). Соответственно в каждой лопасти по одному верхнему и нижнему кронштейну.

3. Произвести действия указанные в п.п. 7.2. настоящего паспорта.

Внимание! При монтаже лопасти необходимо обратить внимание, что кронштейн верхний (2) крепится к ёмкости верхней, а кронштейн нижней (1) крепится к ёмкости нижней.

4. Произвести окончательную затяжку болтовых соединений лопасти.

Схема-состав лопасти бетоносмесителя.

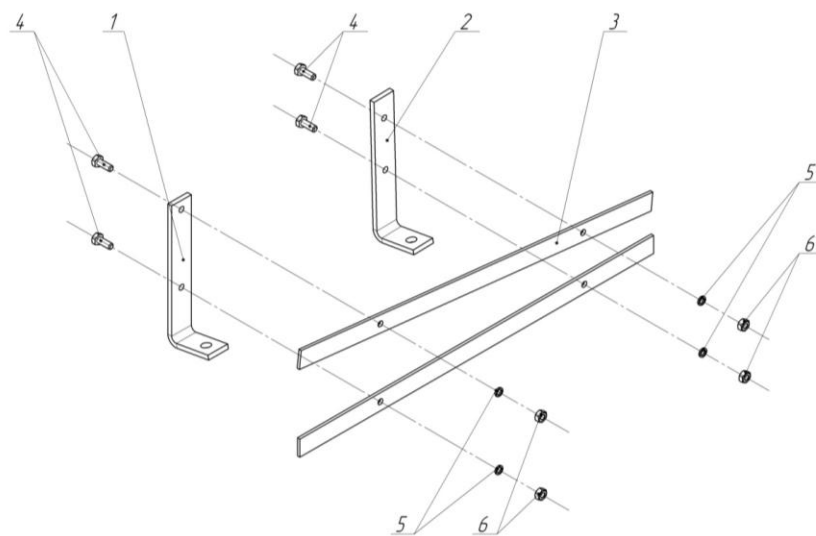


Рис. 3.

Таблица 6

Наименование	Кол-во
1. Кронштейн нижний	1
2. Кронштейн верхний	1
3. Лапка	2
4. Болт М6×16	4
5. Шайба гровер Ø6	4
6. Гайка М6	4

Таблица 7 Состав пакета

Наименование	Кол-во
Болт М6×16	8
Шайба гровер Ø6	8
Гайка М6	8

Уважаемый покупатель!

Благодарим Вас за покупку бетоносмесителя!

Перед началом эксплуатации внимательно и до конца прочтите настоящее «Руководство».

СОДЕРЖАНИЕ

1. ОБЩИЕ УКАЗАНИЯ
 2. ТЕХНИЧЕСКИЕ ДАННЫЕ
 3. УКАЗАНИЯ ПО ТЕХНИКЕ БЕЗОПАСНОСТИ
 4. ОСОБЕННОСТИ ЭКСПЛУАТАЦИИ
 - 4.1. Требования к шнуру электропитания
 - 4.2. Особенности эксплуатации
 5. КОМПЛЕКТНОСТЬ
 6. СБОРКА
 7. ПОРЯДОК РАБОТЫ С БЕТОНОСМЕСИТЕЛЕМ
 8. ВОЗМОЖНЫЕ НЕИСПРАВНОСТИ И МЕТОДЫ ИХ УСТРАНЕНИЯ
 9. ГАРАНТИЙНЫЕ ОБЯЗАТЕЛЬСТВА
 10. СВИДЕТЕЛЬСТВО О ПРИЕМКЕ И ПРОДАЖЕ
- СХЕМА И ДЕТАЛИ СБОРКИ
СХЕМА ЭЛЕКТРИЧЕСКАЯ ПРИНЦИПИАЛЬНАЯ
ХРАНЕНИЕ И ТРАНСПОРТИРОВКА
СРОК СЛУЖБЫ
УТИЛИЗАЦИЯ
СБОРКА ЛОПАСТИ БЕТОНОСМЕСИТЕЛЯ
ГАРАНТИЙНЫЙ ТАЛОН



ВНИМАНИЕ! Ознакомьтесь со всеми указаниями мер безопасности и инструкциями. Несоблюдение указаний и инструкций может привести к поражению электрическим током, пожару и (или) серьезным повреждениям.

Сохраните все предупреждения и инструкции, чтобы можно было обращаться к ним в дальнейшем.

Настоящее «Руководство» предназначено для изучения и правильной эксплуатации бетоносмесителя.

2
1. ОБЩИЕ УКАЗАНИЯ

- 1.1. Бетоносмесители моделей **ЭНКОР Б 160** и **ЭНКОР Б 180** предназначены для приготовления подвижных бетонных смесей марок П2-П4 по ГОСТ 7473-94, растворов строительных по ГОСТ 28013-98, а также их сухих компонентов.
- 1.2. Бетоносмеситель является технически сложным товаром, предназначенным для бытового и промышленного применения.
- 1.3. Бетоносмеситель работает от однофазной сети переменного тока напряжением 220В и частотой 50 Гц.
- 1.4. Приобретая бетоносмеситель, проверьте его работоспособность и комплектность. Обязательно требуйте от продавца заполнения гарантийного талона и паспорта бетоносмесителя, дающих право на бесплатное устранение заводских дефектов в период гарантийного срока. В этих документах продавцом указывается дата продажи бетоносмесителя, ставится штамп магазина и разборчивая подпись или штамп продавца.
- ВНИМАНИЕ. После продажи бетоносмесителя претензии по некомплектности не принимаются.**

2. ТЕХНИЧЕСКИЕ ДАННЫЕ

2.1. Основные параметры бетоносмесителя приведены в таблице 1.
Таблица 1.

Наименование параметра	Модель бетоносмесителя	
	ЭНКОР Б 160	ЭНКОР Б 180
	Значение параметра	
Номинальное напряжение питания, В	220	
Частота тока, Гц	50	
Тип электродвигателя	асинхронный	
Потребляемая мощность, Вт	600	850
Номинальная полезная мощность электродвигателя, Вт	370	500
Объем по загрузке, л	150	175
Объем готового замеса, не менее, л	75	115
Длина, мм	1220	
Ширина, мм	700	
Высота, мм	1360	
Диаметр колес, мм	160	
Масса с электродвигателем (нетто/брутто), кг	52 / 56,4	57 / 61,4
Артикул	56253	56260

2.2. По электробезопасности бетоносмеситель соответствует II классу защиты от поражения электрическим током. **В связи с постоянным совершенствованием конструкции и технических характеристик бетоносмесителей, изготовитель оставляет за собой право вносить изменения в конструкцию и комплектацию данного изделия.**

3. УКАЗАНИЯ ПО ТЕХНИКЕ БЕЗОПАСНОСТИ

ПРЕДУПРЕЖДЕНИЕ: не подключайте вилку шнура питания бетоносмесителя к розетке электрической сети до тех пор, пока внимательно не ознакомитесь с изложенными в «Руководстве» рекомендациями.

ЗАПРЕЩАЕТСЯ работать с бетоносмесителем в состоянии алкогольного или наркотического опьянения.

ВНИМАНИЕ! В процессе работы с бетоносмесителем не допускайте нахождения в рабочей зоне детей и посторонних лиц.

КАТЕГОРИЧЕСКИ ЗАПРЕЩАЕТСЯ работать с незаземленным бетоносмесителем.

3.1. Ознакомьтесь с назначением, принципом действия, приемами работы и максимальными возможностями вашего бетоносмесителя.

3.2. Запрещается работа с бетоносмесителем в помещениях с относительной влажностью воздуха более 80%.

ЗАПРЕЩАЕТСЯ эксплуатация бетоносмесителя в условиях воздействия капель и брызг (на открытых площадках во время снегопада или дождя), вблизи воспламеняющихся жидкостей или газов, во взрывоопасных помещениях или помещениях с химически активной средой, разрушающей металлы и изоляцию, а также в условиях чрезмерной запыленности воздуха.

3.3. Не подвергайте бетоносмеситель воздействию резких температурных перепадов, способных вызвать образование конденсата на деталях электродвигателя. Если бетоносмеситель внесен в зимнее время в отапливаемое помещение с улицы, рекомендуется не включать его в течение времени, достаточного для устранения конденсата.

ВНИМАНИЕ! Во время работы с бетоносмесителем избегайте соприкосновения с заземленными поверхностями.

3.4. Перед первым включением бетоносмесителя обратите внимание на правильность его сборки и надежность установки. Все защитные устройства должны находиться на своих местах и в рабочем состоянии.




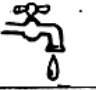
3.5. Проверьте работоспособность выключателя, наличие и надежность заземления.

3.6. Используйте бетоносмеситель только по назначению. Не допускается самостоятельное проведение модификаций бетоносмесителя, а также использование бетоносмесителя для работ, не регламентированных данным «Руководством».

Таблица 4 – Состав пакета

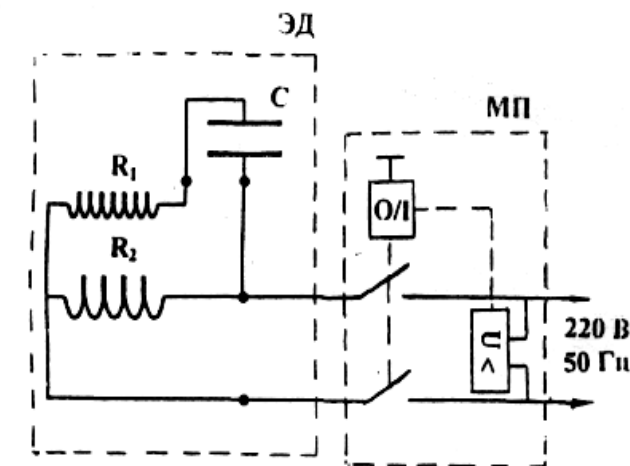
Наименование	Обозначение	Количество, шт.
1.Автогерметик ТУ 2257-001-56703357-01	Q	1 тубик
2. Винт М8-6g x 20.88 ГОСТ 11738-84	U	8
3.Болт М8-6g x 20 ГОСТ 7798-70	T	18
4.Болт М8-6g x 60 ГОСТ 7798-70	S	2
5.Болт М8-6g x 50 ГОСТ 7798-70	P	2
6. Гайка М8-6Н Гост 5915-70	M	30
7. Шайба 8.01.08 кп 016 ГОСТ 11371-78	L	30
8. Шайба 8 Н65Г 029 ГОСТ 6402-70	N	30
9. Шайба 8.01.016 ГОСТ 6958-78	O	4
10. Шплинт 3,2x28 ГОСТ 397-79	W	2
11. Шайба А20 ГОСТ 10450-78	V	2
12. Шайба стопорная STAR LOCK 20, (взамен позиции 10 и 11)	Y	2

Таблица 5 – Примерные пропорции компонентов для приготовления замесов бетона и строительного раствора со стандартным (50 кг) мешком цемента.

Цемент 	Песок 	Гравий 	Вода 
Бетон	60 л	110 л	25 л
Строительный раствор	110 л	—	25 л

1 литр цемента = 1 кг, лопата цемента = 4 литрам, 1 тачка = 60-80 литрам

Электрическая схема бетоносмесителя.



ЭД – электродвигатель; МП – магнитный пускатель.
Рисунок 2 – Электрическая схема

Внимание! Лопасти могут поставляться в разобранном виде. Схема- состав и сборка лопасти бетоносмесителя приведена на стр. 12

ХРАНЕНИЕ И ТРАНСПОРТИРОВКА

Бетоносмеситель рекомендуется хранить в закрытом помещении или под навесом исключая возможность механических повреждений и защищая от атмосферных осадков.

Прекращая работу на длительный период бетоносмеситель необходимо законсервировать:

- очистить от бетона и загрязнений;
- тщательно очистить внутреннюю полость емкости;
- устранить повреждения;
- заменить поврежденные крепежные детали, подкрасить.

Транспортировка бетоносмесителя производится в закрытых транспортных средствах в соответствии с правилами перевозки грузов, действующих на транспорте данного вида.

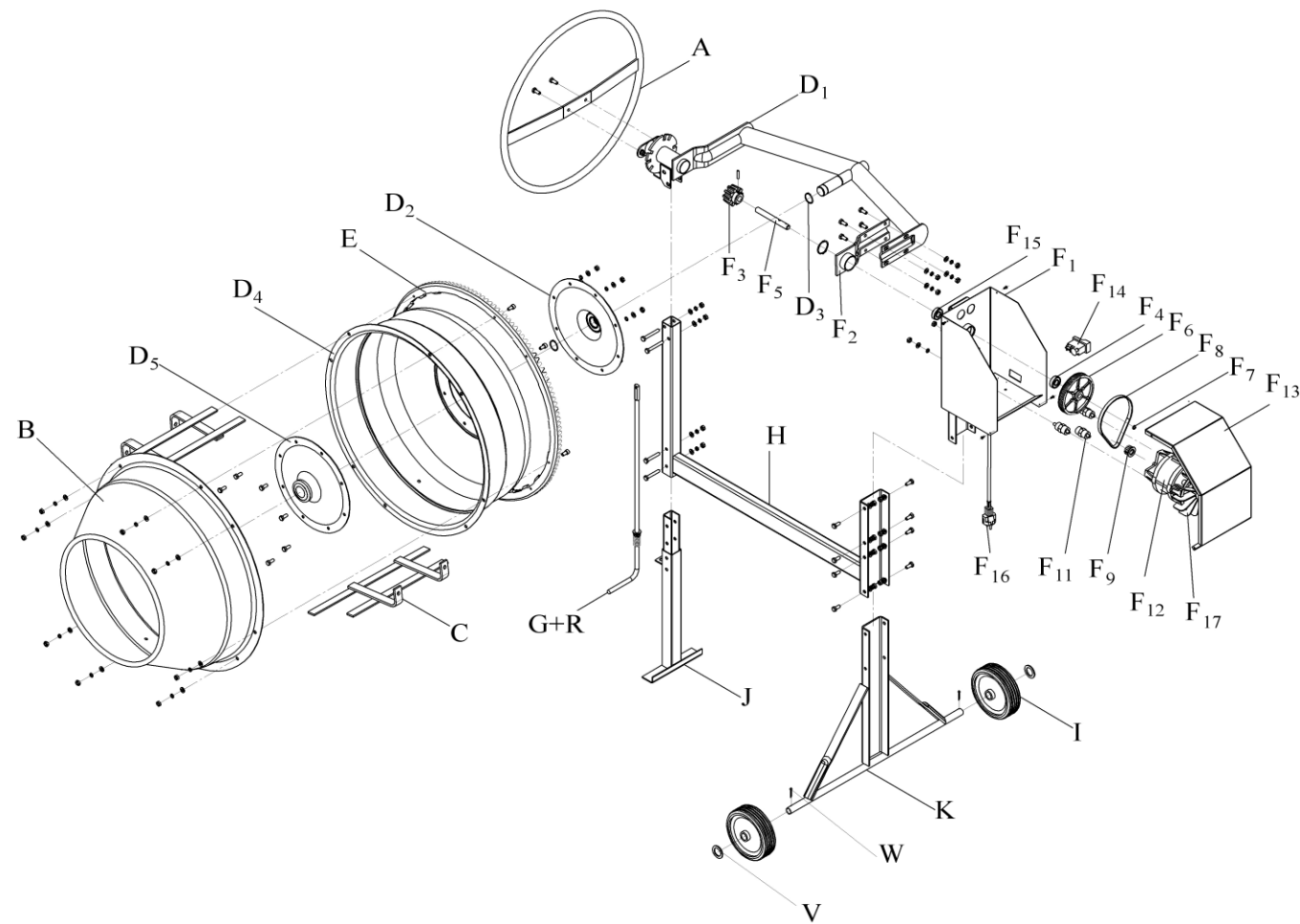


Таблица 3.

Наименование	Обозначение узлов и деталей в схеме	Кол-во	Наименование	Обозначение узлов и деталей в схеме	Кол-во
Колесо поворотное	A	1	Ремень зубчатый SMR 450	F8	1
Емкость верхняя	B	1	Шестерня электродвигателя (малая)	F9	1
Лопасть	C	2	Болт изолирующий двусторонний	F10	2
Скоба	D1	1	Болт изолирующий односторонний	F11	1
Фланец нижний с подшипником 180206	D2	1	Электродвигатель	F12	1
Кольцо упорное	D3	2	Крышка электродвигателя	F13	1
Емкость нижняя	D4	1	Пускатель магнитный	F14	1
Фланец верхний с подшипником 80202	D5	1	Подшипник 180202	F15	1
Сектор	E	4	Шнур армированный в сборе	F16	1
Кожух электродвигателя	F1	1	Вентилятор	F17	1
Опора скобы	F2	1	Фиксатор с пружиной	G+R	1
Шестерня коническая	F3	1	Рама монтажная	H	1
Подшипник 80202	F4	1	Колесо опорное	I	2
Вал привода	F5	1	Стойка передняя	J	1
Шестерня привода (большая)	F6	1	Стойка задняя	K	1
Шайба со шплинтом или кольцо стопорное	F7	1	Шайба со шплинтом	V+W	2+2

$$D=D_1+D_2+D_3+D_4+D_5$$

$$F=F_1+F_2+F_3+F_4+F_5+.....+F_{17}$$

- 3.7. Перед работой включите бетоносмеситель и дайте ему поработать на холостом ходу. В случае обнаружения шумов, не характерных для нормальной работы или сильной вибрации, выключите бетоносмеситель, отсоедините вилку шнура питания от розетки электрической сети. Не включайте бетоносмеситель до выявления и устранения причин неисправности.
- 3.8. Диагностика неисправностей и ремонт инструмента должны производиться только в специализированном сервисном центре, уполномоченном ООО «ЭНКОР-Инструмент-Воронеж».
- 3.9. Соотносите объем приготавливаемой смеси с максимальными возможностями бетоносмесителя (см.п.2 данного «Руководства»).
- 3.10. Не работайте с неисправным или поврежденным бетоносмесителем.
- ВНИМАНИЕ!** Не включайте бетоносмеситель с открытой крышкой электродвигателя. Не открывайте крышку электродвигателя на работающем бетоносмесителе.
- 3.11. Не прикасайтесь (даже рабочим инструментом) к движущимся частям бетоносмесителя. Несоблюдение этого правила может привести к тяжелой травме.
- 3.12. Оберегайте бетоносмеситель от падений. Не работайте с бетоносмесителем с поврежденным корпусом электродвигателя или выключателем.
- 3.13. Не допускайте неправильной эксплуатации шнура питания бетоносмесителя. Не тяните за шнур при отсоединении вилки от розетки. Оберегайте шнур от скручивания, заломов, нагревания, попадания масла, воды и повреждения об острые кромки. Не используйте шнур питания бетоносмесителя с поврежденной изоляцией.
- 3.14. Содержите бетоносмеситель в чистоте и исправном состоянии.
- 3.15. Перед началом любых работ по техническому обслуживанию бетоносмесителя отключите вилку шнура питания от розетки электросети.
- КАТЕГОРИЧЕСКИ ЗАПРЕЩАЕТСЯ!** Использовать бетоносмеситель для перемешивания химикатов и пищевых продуктов.

4. ОСОБЕННОСТИ ЭКСПЛУАТАЦИИ

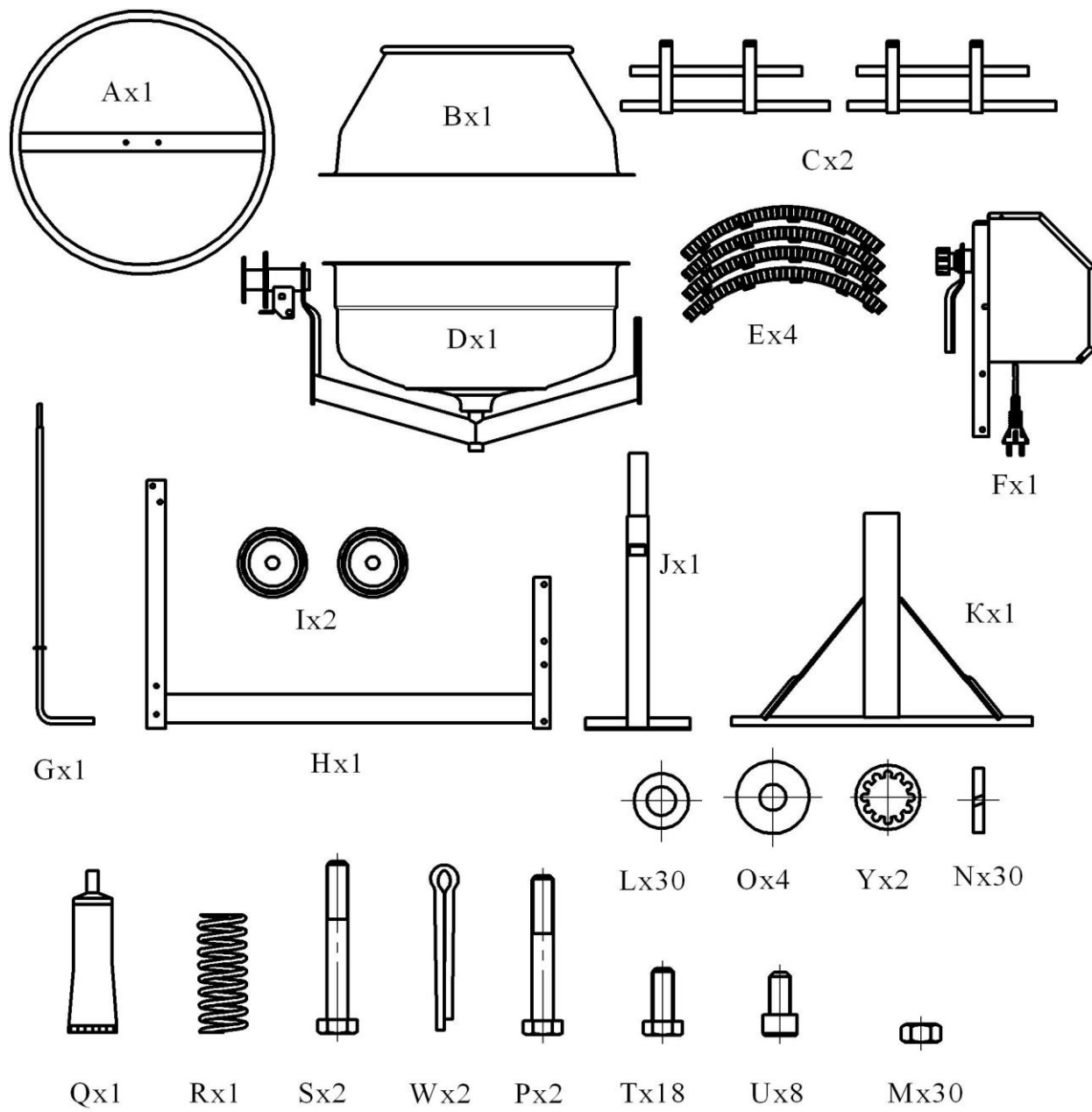
4.1. Требования к шнуру электропитания.

- 4.1.1. Бетоносмеситель подключается к сети с напряжением 220 В частотой 50 Гц.
- 4.1.2. Запрещается переделывать вилку шнура питания бетоносмесителя, если она не соответствует размеру вашей розетки. Квалифицированный электрик должен установить соответствующую розетку.
- 4.1.3. Не удлинняйте шнур питания бетоносмесителя. Используйте удлинители.
- 4.1.4. При повреждении шнура питания его необходимо немедленно заменить в уполномоченном сервисном центре (услуга платная).

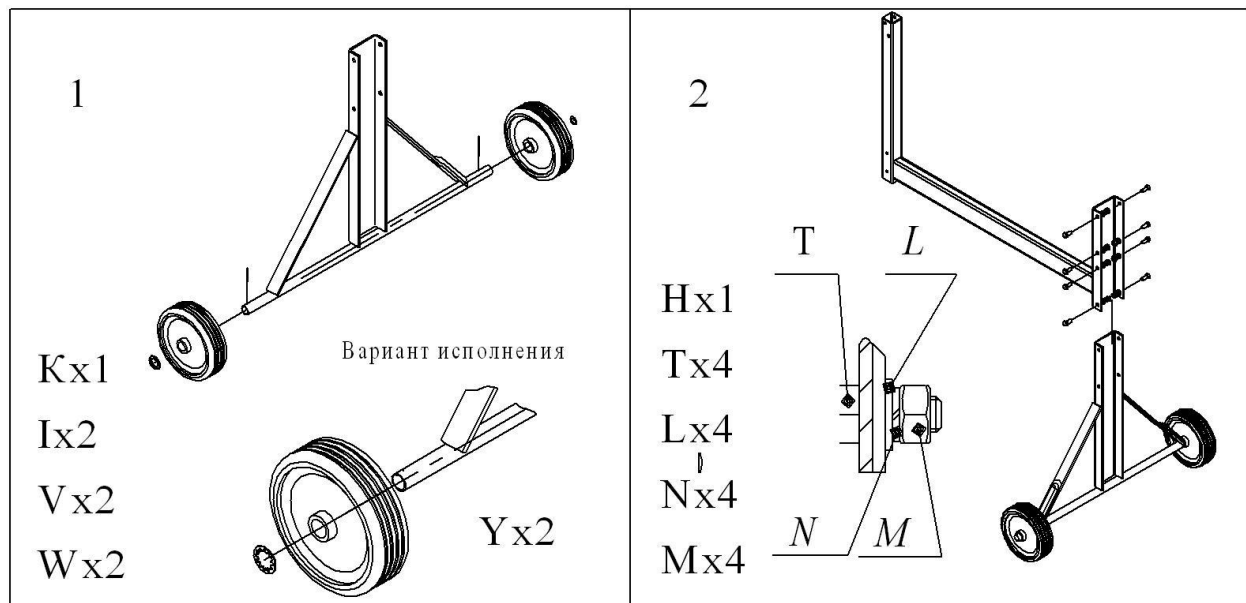
4.2. Особенности эксплуатации.

- ВНИМАНИЕ!** Для исключения опасности повреждения двигателя регулярно очищайте корпус электродвигателя и вентиляционные каналы корпуса от строительного мусора и пыли. Таким образом обеспечивается беспрепятственное охлаждение двигателя. Не допускайте попадания внутрь корпуса электродвигателя посторонних предметов и жидкостей.
- 4.2.1. Если двигатель бетоносмесителя не запускается или внезапно останавливается при работе, сразу же отключите бетоносмеситель. Отсоедините вилку шнура питания бетоносмесителя от розетки электрической сети. Проверьте состояние электрической сети. Если сеть исправна, включите бетоносмеситель ещё раз. Если двигатель бетоносмесителя не работает, обратитесь в уполномоченный сервисный центр.
- 4.2.2. Колебания напряжения сети в пределах $\pm 10\%$ относительно номинального значения не влияют на нормальную работу бетоносмесителя. Однако, при тяжёлой нагрузке необходимо, чтобы на двигатель подавалось напряжение 220 В.
- 4.2.3. Не перегружайте бетоносмеситель. При выполнении работ, регламентированных данным «Руководством», не допускайте чрезмерного перегруза емкости, вызывающего существенное падение оборотов электродвигателя. Невыполнение этого требования способно привести к перегрузке и выходу из строя электродвигателя бетоносмесителя.
- 4.2.4. Большинство проблем с двигателем вызвано ослаблением или плохими контактами в разъёмах, перегрузкой, пониженным напряжением (возможно, вследствие недостаточного сечения подводящих проводов).
- 4.2.5. При большой длине и малом поперечном сечении подводящих проводов на них происходит дополнительное падение напряжения, которое приводит к проблемам с двигателем. Поэтому для нормального функционирования бетоносмесителя необходимо достаточное поперечное сечение подводящих проводов. Рекомендованное поперечное сечение медного провода не менее 1 мм^2 при общей длине не более 15 метров. При этом, не имеет значения, осуществляется подвод электроэнергии к бетоносмесителю через стационарные подводящие провода, через удлинительный кабель или через комбинацию стационарных и удлинительный кабелей.

4
5. КОМПЛЕКТНОСТЬ



6. СБОРКА



9. ГАРАНТИЙНЫЕ ОБЯЗАТЕЛЬСТВА

Гарантия производителя на бетоносмеситель составляет 12 месяцев со дня продажи. Все претензии по качеству рассматриваются только после проверки изделия в сервисном центре. Гарантия распространяется как на бетоносмеситель (готовое изделие), так и на отдельную деталь изделия, признанную дефектной.

Гарантийный ремонт не осуществляется в следующих случаях:

- при неправильно заполненном гарантийном талоне или при отсутствии паспорта;
- изделие с удаленным, стертым или измененным заводским номером;
- при наличии признаков самостоятельного ремонта и неправильном техническом обслуживании изделия;
- при использовании запасных частей не рекомендованных производителем;
- при наличии изменений конструкции изделия;
- при загрязнении изделия (как внутреннем так и внешнем, см. п. 7.5.6.), наличии ржавчины и т. п.;
- при наличии внутри изделия посторонних предметов;
- при поломке изделия вследствие перегрузки емкости сверх нормы и выхода из строя обмоток статора электродвигателя;
- при механических повреждениях в результате удара, падений и т.п.;
- когда дефекты являются результатом неправильной или небрежной эксплуатации, транспортировки, хранения, или являются следствием несоблюдения режимов работы и электропитания, стихийного бедствия, аварии и т. п.

Гарантия не распространяется на следующие детали изделия: ремень, шестерня коническая, шестерня привода (большая), секторы, пускатель магнитный, шнур армированный с вилкой.

Условия гарантии не предусматривают профилактику и чистку изделия, а также выезд мастера к месту установки изделия с целью его подключения, настройки, ремонта или консультаций.

Транспортные расходы не входят в объем гарантийного обслуживания.

Поставщик:

ООО "ЭНКОР-Инструмент-Воронеж" 394018, г.Воронеж, пл. Ленина, 8.

Тел./факс: (473) 239-03-33 E-mail: opt@enkor.ru

Производитель:

ООО "ТеплоТрейд", 453510, Республика Башкортостан, г.Белорецк, ул. Тюленина, 14

Адреса центральных центров сервисного обслуживания.

- СЦ "Энкор Сервис", Воронеж, ул. Текстильщиков, 2д.

тел./ факс (473) 261-96-35

10 СВИДЕТЕЛЬСТВО О ПРИЕМКЕ И ПРОДАЖЕ

Бетоносмеситель модели ЭНКОР Б 160 и ЭНКОР Б 180 зав. № _____ соответствует требованиям Технических регламентов таможенного союза 010/2011 «О безопасности машин и оборудования», 020/2011 «Электромагнитная совместимость технических средств», 004/2011 «О безопасности низковольтного оборудования» обеспечивающим безопасность жизни, здоровья потребителей и охрану окружающей среды и признан годным к эксплуатации.

Декларация о соответствии ТС № RU Д-РУ.АГО3.В.72626, срок действия с 31.03.2015 г. по 30.03.2020 г.

Изделие подвергнуто консервации и упаковано согласно требованиям нормативно технической документации.

Срок защиты без переконсервации — 1 год.

Упаковщик _____

Ответственный за приемку _____ (подпись) _____ (дата)

Дата изготовления _____ Зав. № _____

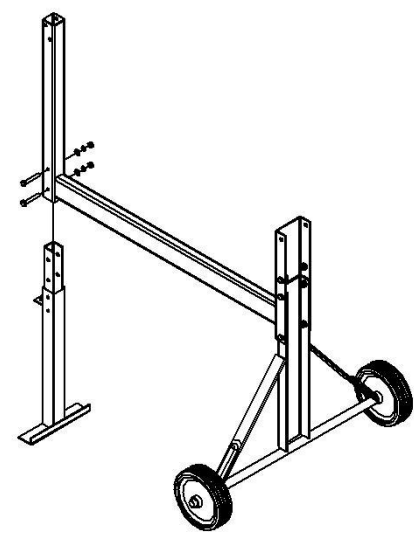
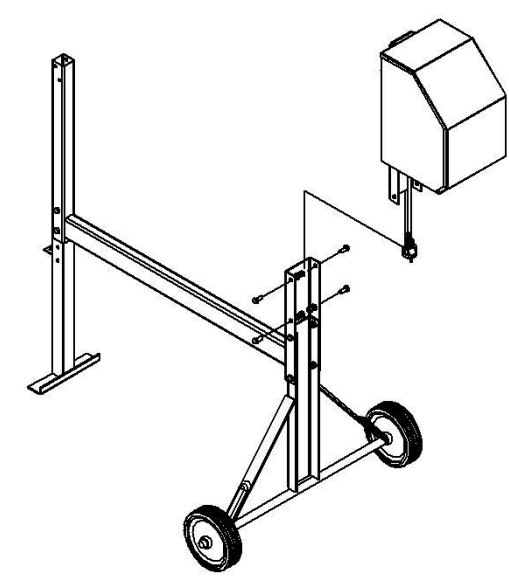
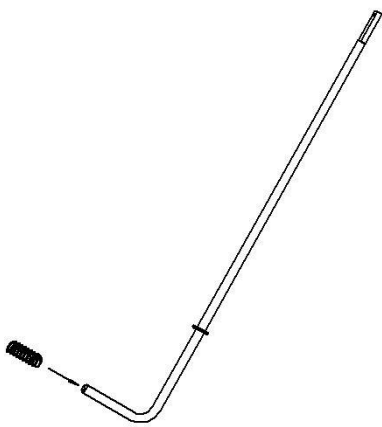

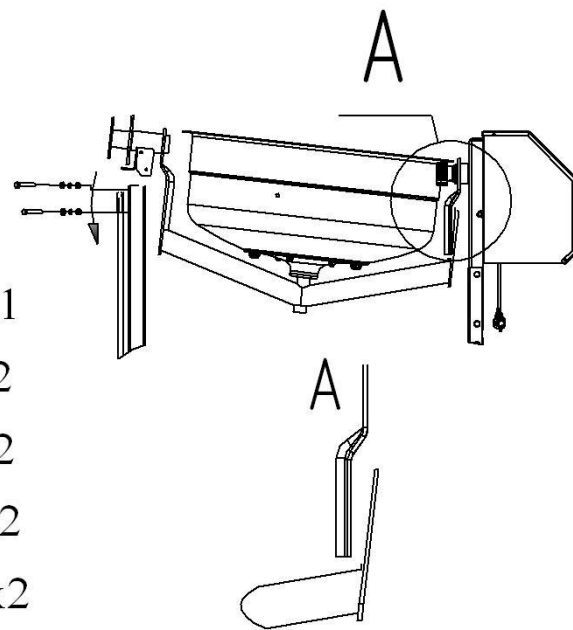
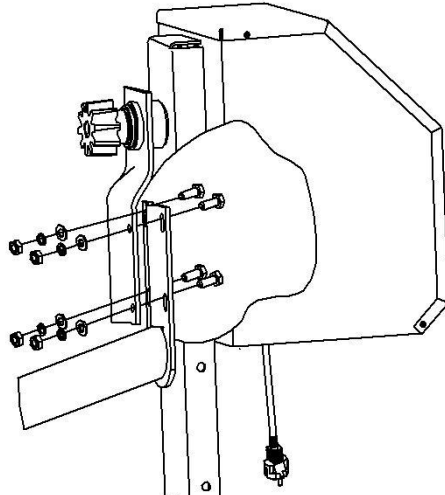
Дата продажи "___" _____ 201 г.

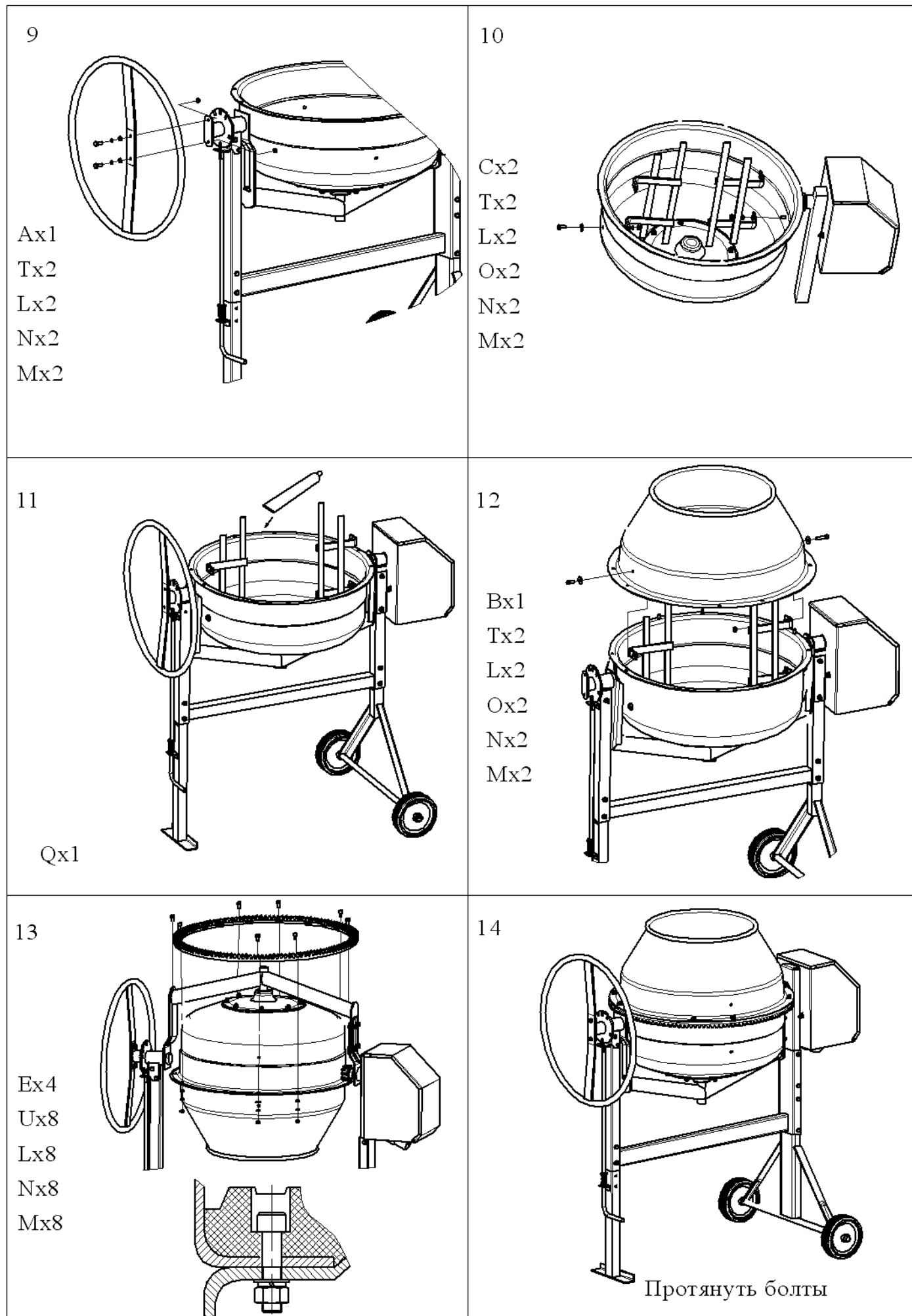
_____ (подпись продавца) _____ (штамп магазина)

8. ВОЗМОЖНЫЕ НЕИСПРАВНОСТИ И МЕТОДЫ ИХ УСТРАНЕНИЯ

Характерные неисправности бетоносмесителей и методы их устранения представлены в таблице 2.
Таблица 2.

Признаки неисправности	Вероятная причина	Метод устранения
1. При вращении ёмкости на холостом ходу ощущаются удары конической шестерни об сектора.	1. Не обеспечено полное зацепление секторов в замках друг с другом.	1. Ослабьте все гайки крепления секторов. Прокручивая ёмкость от руки, добейтесь полного зацепления секторов (посадки выступа сектора в гнездо замка последующего сектора). Затяните гайки крепления секторов.
	2. Деформирован торец ёмкости нижней для посадки секторов.	2. Отрихтуйте посадочный торец ёмкости нижней, предварительно сняв ёмкость верхнюю и сектора. Сборку произведите в обратной последовательности в соответствии с требованиями схем монтажа настоящего «Руководства».
2. Вытянулся зубчатый ремень и слетает с шестерён ременной передачи привода	1. Не обеспечена нормальная натяжка зубчатого ремня.	1. Снимите крышку кожуха эл. двигателя. Ослабьте гайки на болтах изолирующих двусторонних (анкерных), поверните с усилием эл. двигатель вокруг одного болта изолирующего с перемещением второго болта по пазу кожуха так чтобы было обеспечено нормальное натяжение зубчатого ремня. Усилие, прилагаемое к двигателю должно быть 8 - 10 кгс. Затяните гайки на болтах изолирующих (анкерных) и установите крышку кожуха эл. двигателя.
	2. Шестерня малая (на валу эл. двигателя) и шестерня большая (на валу привода) выставлены в разных плоскостях.	2. Снимите крышку кожуха эл. двигателя. Отверните гайки крепления болтов изолирующих двусторонних и при помощи регулировочных шайб, устанавливаемых под болты изолирующие, выставьте шестерни в одной плоскости, тем самым, исключая сползание зубчатого ремня с шестерён. Заверните гайки крепления болтов изолирующих. Установите крышку кожуха эл. двигателя.
3. Не вращается вал привода	1. Изношен зубчатый ремень.	1. Замените зубчатый ремень на новый.
	2. Изношены большая и (или) малая шестерни.	2. Замените изношенные шестерни на новые.
	3. Заклинил подшипник 80202 ГОСТ 7242-81 либо 180202 ГОСТ 8882-75 (либо оба) на валу привода.	3. Замените заклинивший подшипник на новый.
4. Изношены (истерлись зубья) малой шестерни и зубчатого ремня	Загрузка ёмкости бетоносмесителя материалом производилась при не включенном электродвигателе (не вращающейся ёмкости)	Замените изношенные зубчатый ремень и шестерню на новые. Внимание! Впредь загрузку ёмкости бетоносмесителя материалом производите только при включенном электродвигателе (вращающейся ёмкости).
5. Туго, со скрипом вращается ёмкость (скрип в районе фланцев)	1. Нарушена герметичность фланцев, влага из ёмкости попала между фланцами.	1, 2. Открутите болты крепления фланцев с нижней ёмкостью и разъедините фланцы. Очистите от влаги, грязи внутреннюю полость фланцев и поверхность оси центральной. При необходимости (в случае заклинивания), замените подшипники на новые. Соберите фланцы с ёмкостью, при этом на поверхности фланцев и ёмкости по линии стыка нанесите слой автогерметика ТУ 2257-001-56703357-01.
	2. Заклинил подшипник 80206 ГОСТ 7242-81 либо 180206 ГОСТ 8882-75 (либо оба) на оси центральной.	
6. Не фиксируется ёмкость в выбранное положение (угол).	1. Изогнут кронштейн ограничителя и фиксатор не вставляется в его паз.	1. Выправьте кронштейн ограничителя.
	2. Изогнут диск фиксатора.	2. Отрихтуйте диск фиксатора.
	3. Изогнут уголок с направляющим фиксатор отверстием на основании переднем.	3. Выправьте уголок с направляющим отверстием.

3	 <p>Jx1 Px2 Lx2 Nx2 Mx2</p>	4	 <p>Fx1 Tx4 Lx4 Nx4 Mx4</p>
5	 <p>Gx1 Rx1</p>	6	 <p>(G+R)x1</p>
7	 <p>Dx1 Sx2 Lx2 Nx2 Mx2</p>	8	 <p>Tx4 Lx4 Nx4 Mx4</p>



7. ПОРЯДОК РАБОТЫ С БЕТОНОСМЕСИТЕЛЕМ

7.1. Основные составные части бетоносмесителя показаны в схеме «Состав бетоносмесителя». Наименования и обозначения составных частей бетоносмесителя приведены в таблице 3.

7.2. Соберите бетоносмеситель согласно приведенным схемам монтажа (см. схемы 1-14). При этом установку узлов, деталей производите строго в последовательности их перечисления в схемах монтажа. Крепежные детали для сборки бетоносмесителя упакованы в отдельный пакет. Состав пакета указан в таблице 4.

7.3. **Внимание!** Во избежание деформации секторов и появления повышенного шума при работе бетоносмесителя, затяжку винтов крепления секторов при сборке изделия (см. схему 13) производите с небольшим усилием до полного сжатия шайб пружинных. Перетяжка винтов недопустима.

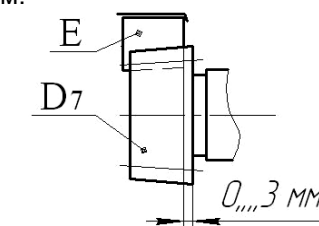
7.4. Отрегулируйте натяжение зубчатого ремня, а также зазор между конической шестерней и секторами, обеспечив плавное вращение ёмкости бетоносмесителя.

7.4.1. Для обеспечения нормальной натяжки зубчатого ремня руководствуйтесь указаниями приведенными в строке 2 таблицы 5 «Возможные неисправности и методы их устранения».

7.4.2. Выставление зазора между конической шестерней и секторами производите следующим образом: ослабьте 4 болта крепления опоры скобы F2 (см.схему- Состав бетоносмесителя) и введите полоску картона толщиной 2,5 - 3 мм между зубьями сектора и конической шестерни, затем болты вновь затяните.

Примечание:

ВНИМАНИЕ! 1.При сборке бетоносмесителя по схеме 10 допускается смещение зубьев сектора E относительно зубьев конической шестерни D7 от 0 до 3 мм.



2.Допускается радиальное биение на емкости до 3 мм.

7.5. Порядок работы

7.5.1. Установите бетоносмеситель на горизонтальную поверхность, предварительно обеспечив безопасные условия работы, согласно разделу 3 «Указания по технике безопасности» настоящего «Руководства».

7.5.2. Выставьте ёмкость бетоносмесителя на выбранный угол (поз. 2, 6, 7 диска фиксатора, рисунок 1).

Примечание: Угол наиболее близкий к горизонтали (поз. 6 диска фиксатора) обеспечит хорошую размешиваемость, но уменьшит объем готового замеса.

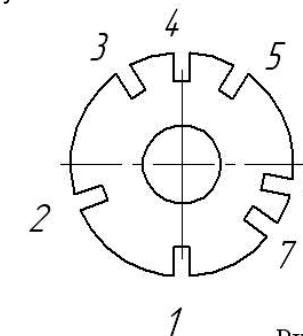


Рисунок 1 - Позиции диска фиксатора

- | | |
|---------------------|-------------------|
| 1. хранение; | 5. выгрузка; |
| 2. перемешивание; | 6. перемешивание; |
| 3. выгрузка; | 7. перемешивание |
| 4. полная выгрузка; | |

7.5.3. Запустите бетоносмеситель в работу (включите электродвигатель).

7.5.4. Загрузите компоненты смеси в нужных пропорциях. В момент перемешивания долейте воды до нужной консистенции.

Примечания:

1. **Внимание!** Для предотвращения поломки привода бетоносмесителя загрузку ёмкости материалом производите только при включенном электродвигателе.

2. В таблице 4 даны примерные пропорции компонентов бетонной и строительной смесей. Пропорции в таблице носят информативный характер и производитель не настаивает на их применении.

7.5.5. После перемешивания в течение 2-5 мин выгрузите смесь в поддон путём опрокидывания ёмкости (поз. 3, 4, 5 диска фиксатора, рисунок 1).

7.5.6. **Внимание!** Для исключения застывания смеси и как следствие поломки бетоносмесителя, по окончании работы засыпьте в ёмкость включенного изделия небольшое количество гравия (примерно 1 ведро) и залейте водой. Перемешайте в течение 3-5 минут чтобы удалить остатки раствора. Выгрузите гравий. Отключите сетевой шнур и обмойте бетоносмеситель водой.

7.5.7. Хранение бетоносмесителя рекомендуется в поз. 1 диска фиксатора или в разобранном виде.

7.6 **Внимание!** Во избежание истирания деталей зубчатых передач изделия через каждые 8 часов работы производить проверку и регулировку натяжения зубчатого ремня и узлов крепления привода.

7.7. В связи с дальнейшим совершенствованием конструкции и внешнего вида бетоносмесителя, может быть не полное соответствие приобретенного изделия описанию и изображению на схемах.