



ООО «ЭНКОР-Инструмент-Воронеж»

# ЛОБЗИК РУЧНОЙ ЭЛЕКТРИЧЕСКИЙ АККУМУЛЯТОРНЫЙ

РУКОВОДСТВО ПО ЭКСПЛУАТАЦИИ



Россия Воронеж ■ [www.enkor.ru](http://www.enkor.ru) ■ Артикул 49235

<b>КОРЕШОК №2</b> На гарантийный ремонт лобзика АКМ 1835 Зав.№ ..... изъят «.....» .....20 .....года Ремонт произвел ...../...../	<b>КОРЕШОК №1</b> На гарантийный ремонт лобзика АКМ 1835 Зав.№ ..... изъят «.....» .....20 .....года Ремонт произвел ...../...../
линия отреза	
<p style="text-align: center;"><b>Гарантийный талон</b>  <b>ООО «ЭНКОР - Инструмент - Воронеж»</b>            Россия, 394026, г. Воронеж,            ул. Текстильщиков, дом 2д, кабинет 17.  <b>ТАЛОН №2</b>            На гарантийный ремонт лобзика</p> <p>АКМ 1835 Зав.№ .....</p> <p style="text-align: right;">М. П.</p> <p><b>Продан</b> _____  <small>наименование торга или штамп</small></p> <p><b>Дата</b> «.....» ..... 20 .....г _____  <small>подпись продавца</small></p> <p><b>Владелец</b> адрес, телефон .....</p> <p>.....</p> <p>.....</p> <p>Выполнены работы по устранению дефекта</p> <p>.....</p> <p>.....</p> <p><b>Дата</b> «.....» ..... 20 .....г _____  <small>подпись механика</small></p> <p><b>Владелец</b> _____  <small>личная подпись</small></p> <p><b>Утверждаю</b> _____  <small>руководитель ремонтного предприятия</small></p> <p>.....</p> <p><small>наименование ремонтного предприятия или его штамп</small></p> <p><b>Дата</b> «.....» ..... 20 .....г _____  <small>личная подпись</small></p> <p style="text-align: center;"><b>Место для заметок</b></p> <p>_____</p> <p>_____</p> <p>_____</p> <p>_____</p>	<p style="text-align: center;"><b>Гарантийный талон</b>  <b>ООО «ЭНКОР - Инструмент - Воронеж»</b>            Россия, 394026, г. Воронеж,            ул. Текстильщиков, дом 2д, кабинет 17.  <b>ТАЛОН №1</b>            На гарантийный ремонт лобзика</p> <p>АКМ 1835 Зав.№ .....</p> <p style="text-align: right;">М. П.</p> <p><b>Продан</b> _____  <small>наименование торга или штамп</small></p> <p><b>Дата</b> «.....» ..... 20 .....г _____  <small>подпись продавца</small></p> <p><b>Владелец</b> адрес, телефон .....</p> <p>.....</p> <p>.....</p> <p>Выполнены работы по устранению дефекта</p> <p>.....</p> <p>.....</p> <p><b>Дата</b> «.....» ..... 20 .....г _____  <small>подпись механика</small></p> <p><b>Владелец</b> _____  <small>личная подпись</small></p> <p><b>Утверждаю</b> _____  <small>руководитель ремонтного предприятия</small></p> <p>.....</p> <p><small>наименование ремонтного предприятия или его штамп</small></p> <p><b>Дата</b> «.....» ..... 20 .....г _____  <small>личная подпись</small></p> <p style="text-align: center;"><b>Место для заметок</b></p> <p>_____</p> <p>_____</p> <p>_____</p> <p>_____</p>

обратитесь в Сервисный центр или гарантийную мастерскую.

Гарантийный, а также послегарантийный ремонт производится оригинальными деталями и узлами только в гарантийных мастерских, указанных в перечне «Адреса гарантийных мастерских».

**Примечание:**

**Техническое обслуживание электрических машин, проведение регламентных работ, регулировок, указанных в руководстве по эксплуатации, диагностика не относятся к гарантийным обязательствам и оплачиваются согласно действующим расценкам Сервисного центра.**

## 12. СВИДЕТЕЛЬСТВО О ПРИЁМКЕ И ПРОДАЖЕ

Лобзик ручной электрический аккумуляторный модели **АКМ 1835** соответствует требованиям Технического регламента таможенного союза 010/2011 «О безопасности машин и оборудования», 020/2011 «Электромагнитная совместимость технических средств» обеспечивающим безопасность жизни, здоровья потребителей и охрану окружающей среды и признан годным к эксплуатации.

Сертификат соответствия № TC RU C-CN.AЯ60.B.00218, срок действия с 27.11.2018 г. по 16.11.2020 г.

Сертификат соответствия выдан:

Орган по сертификации продукции и услуг Частного Учреждения «Воронежский центр сертификации и мониторинга»  
394018, Россия, г. Воронеж, ул. Станкевича, д. 2А, тел. +7(473) 259-72-12  
Аттестат рег. № RA.RU.10АЯ60 от 15.10.2015

Уважаемый покупатель!

Дата изготовления вашего инструмента закодирована в серийном номере инструмента.

09	02	00001
----	----	-------

Первые две цифры – год выпуска инструмента, в нашем примере это 2009 год.  
Вторые две цифры – месяц года, в котором был изготовлен инструмент. В нашем примере это февраль.

Остальные цифры – заводской порядковый номер инструмента.

С гарантийными обязательствами ознакомлен и согласен:

\_\_\_\_\_, \_\_\_\_\_  
дата подпись

Изготовитель:

ШАНХАЙ ДЖОЕ ИМПОРТ ЭНД ЭКСПОРТ КО., ЛТД. Оф. 339, д. 551 ЛАОШАНУЧУН, ПУДОНГ, ШАНХАЙ, КНР

Импортер:

ООО «ЭНКОР-Инструмент-Воронеж»:  
Россия, 394026, г. Воронеж,  
ул. Текстильщиков, дом 2д, кабинет 17.  
Тел./факс: (473) 239-03-33  
E-Mail: opt@enkor.ru

Уважаемый покупатель!

Вы приобрели лобзик ручной электрический аккумуляторный, изготовленный в КНР под контролем ООО «ЭНКОР-Инструмент-Воронеж». Перед началом эксплуатации лобзика ручного электрического аккумуляторного внимательно прочтите настоящее «Руководство».

## СОДЕРЖАНИЕ

1. ОБЩИЕ УКАЗАНИЯ
2. ТЕХНИЧЕСКИЕ ДАННЫЕ
3. КОМПЛЕКТНОСТЬ
4. ИНСТРУКЦИИ ПО БЕЗОПАСНОСТИ
  - 4.1. Общие инструкции по безопасности
  - 4.2. Дополнительные инструкции по безопасности
5. ОСОБЕННОСТИ ЭКСПЛУАТАЦИИ ЗАРЯДНОГО УСТРОЙСТВА
  - 5.1. Требования к сети электропитания
6. УСТРОЙСТВО ЛОБЗИКА
7. ПОДГОТОВКА К РАБОТЕ И РЕГУЛИРОВКА
  - 7.1. Установка аккумуляторной батареи
  - 7.2. Зарядка Li-Ion аккумуляторной батареи с помощью зарядного устройства
  - 7.3. Особенности эксплуатации Li-Ion аккумуляторной батареи
  - 7.4. Установка пильного полотна в быстрозажимной держатель
  - 7.5. Наклон подошвы
  - 7.6. Установка продольного колебания пильного полотна
8. ПОРЯДОК РАБОТЫ С ЛОБЗИКОМ
  - 8.1. Включение
  - 8.2. Пиление
9. ТЕХНИЧЕСКОЕ ОБСЛУЖИВАНИЕ
  - 9.1. Общее обслуживание
  - 9.2. Хранение и транспортировка
  - 9.3. Критерий предельного состояния
  - 9.4. Утилизация
10. ВОЗМОЖНЫЕ НЕИСПРАВНОСТИ И МЕТОДЫ ИХ УСТРАНЕНИЯ
11. ГАРАНТИЙНЫЕ ОБЯЗАТЕЛЬСТВА
12. СВИДЕТЕЛЬСТВО О ПРИЕМКЕ И ПРОДАЖЕ ГАРАНТИЙНЫЙ ТАЛОН

**⚠ ВНИМАНИЕ!** Ознакомьтесь со всеми указаниями мер безопасности и инструкциями. Несоблюдение указаний и инструкций может привести к поражению электрическим током, пожару и (или) серьезным повреждениям.

**Сохраните все предупреждения и инструкции, чтобы можно было обращаться к ним в дальнейшем.**

Настоящее «Руководство» предназначено для изучения и правильной эксплуатации лобзика ручного электрического аккумуляторного модели **АКМ 1835**.

## 1. ОБЩИЕ УКАЗАНИЯ

1.1. Лобзик ручной электрической аккумуляторный (далее лобзик, машина) модели АКМ 1835 предназначен для сквозного пиления заготовок из древесины, пластмасс, металлов и керамики с использованием оснастки, конструктивно совместимой с лобзиком и предназначенной для выполнения вышеперечисленных работ.

1.2. Машина имеет автономный источник питания – аккумуляторную батарею, срок службы и безопасность эксплуатации которой зависят от строгого соблюдения условий эксплуатации, установленных в данном «Руководстве».

1.3. Данная ручная электрическая машина является технически сложным товаром, предназначенным для бытового и промышленного применения.

1.4. Машина предназначена для эксплуатации и хранения в следующих условиях: Таблица 1.

Наименование параметра		Значение параметра
Номинальное напряжение, В		18
Род тока		Постоянный
Частота возвратно-поступательного хода пильного полотна на холостом ходу, мин <sup>-1</sup>		0-2600
Ход пильного полотна, мм		19
Режимы маятникового хода		0; I; II; III.
Пиление под углом, град.		0-45° (влево-вправо)
Максимальная толщина распиливаемого материала, мм	древесина	55
	алюминий	6
	керамика	8
Масса согласно процедуре ЕРТА 01/2003, кг		2
Артикул		49235

2.2. Данные по шуму и вибрации указаны в Таблице 2.

Таблица 2.

Шумовые и вибрационные характеристики АКМ 1835	
Взвешенный уровень шума от электроинструмента	
Уровень звукового давления, дБ(А)	77,9
Уровень звуковой мощности, дБ(А)	88,9
Недостоверность, дБ(А)	3
Значение вибрационной характеристики	
Полное среднеквадратичное значение скорректированного виброускорения на рукоятке, м/с <sup>2</sup>	7,632
Неопределенность, м/с <sup>2</sup>	1,5

**В связи постоянным совершенствованием конструкции и технических характеристик инструмента ООО «ЭНКОР-Инструмент-Воронеж» оставляет за собой право вносить изменения в конструкцию и комплектацию данного изделия.**

- температура окружающей среды от 1° до 35° С;  
- относительная влажность воздуха до 80% при температуре 25° С.

1.5. Приобретая лобзик, проверьте его работоспособность и комплектность. Обязательно требуйте от продавца заполнения гарантийного талона и паспорта инструмента, дающих право на бесплатное устранение заводских дефектов в период гарантийного срока. В этих документах продавцом указывается дата продажи инструмента, ставится штамп магазина и разборчивая подпись или штамп продавца.

**ВНИМАНИЕ. После продажи машины претензии по некомплектности не принимаются.**

## 2. ТЕХНИЧЕСКИЕ ДАННЫЕ

2.1. Основные параметры лобзика приведены в таблице 1.

## 11. ГАРАНТИЙНЫЕ ОБЯЗАТЕЛЬСТВА

Производитель гарантирует надёжную работу ручных электрических машин при соблюдении условий хранения, правильности монтажа, соблюдении правил эксплуатации и обслуживания, указанных в руководстве по эксплуатации.

Гарантийный срок – 24 месяца с даты продажи через розничную торговую сеть. Назначенный срок службы – 3 года.

Гарантия распространяется только на производственные дефекты, выявленные в процессе эксплуатации ручной электрической машины в период гарантийного срока. Настоящая гарантия, в случае выявления недостатков товара, не связанных с нарушением правил использования, хранения или транспортировки товара, действий третьих лиц или непреодолимой силы, даёт право на безвозмездное устранение выявленных недостатков в течение установленного гарантийного срока.

**В гарантийный ремонт принимается ручная электрическая машина при обязательном наличии правильно и полностью оформленного и заполненного гарантийного талона установленного образца на представленную для ремонта машину с штампом торговой организации и подписью покупателя.**

**Ручная электрическая машина в ремонт должна сдаваться чистой, в комплекте с принадлежностями.**

**1. Настоящие гарантийные обязательства не распространяются на следующие случаи:**

На недостатки ручной электрической машины, если такие недостатки стали следствием нарушения правил использования, хранения или транспортировки товара, действий третьих лиц или непреодолимой силы. В частности, под нарушением правил использования, хранения и транспортировки подразумевается нарушение правил и условий эксплуатации и хранения ручной электрической машины, а также несоблюдение запретов, установленных настоящим «Руководством». Например, при попадании внутрь руч-

ной электрической машины посторонних предметов, жидкостей, при механическом повреждении корпуса и шнура питания ручной электрической машины, при перегрузке или заклинивании двигателя (одновременный выход из строя ротора и статора, обеих обмоток статора), а также в других случаях возникновения недостатков, если такие недостатки стали следствием вышеуказанных нарушений.

**2. Настоящие гарантийные обязательства не распространяются на следующие комплектующие и составные детали ручных электрических машин:**

- защитные экраны и элементы их крепления; пластиковые накладки подошвы; параллельные упоры и детали их крепления; съёмные адаптеры; регулировочные ключи; упаковочные картонные коробки;  
- угольные щетки, сальники, резиновые уплотнения, приводные ремни, шнуры питания (в случае повреждения изоляции подлежат обязательной замене без согласия владельца - услуга платная). Замена указанных комплектующих и составных частей ручных электрических машин осуществляется платно.

**3. Настоящие гарантийные обязательства не распространяются на оснастку (сменные принадлежности), входящие в комплектацию или устанавливаемые пользователем ручных электрических машин. Например: пильные полотна и прочая сменная оснастка.**

**4. В гарантийном ремонте может быть отказано:**

При отсутствии гарантийного талона. При нарушении пломб, наличии следов разборки на корпусе, шлицах винтов, болтов, гаек и прочих следов разборки, или попытки разборки ручной электрической машины.

**РЕКОМЕНДАЦИИ ПОТРЕБИТЕЛЮ:**

Во всех случаях нарушения нормальной работы ручной электрической машины, например: падение оборотов, изменение шума, появление постороннего запаха, дыма, вибрации, стука, кольцевого искрения на коллекторе – прекратите работу и



купность признаков.

#### 9.4. Утилизация.

9.4.1. Машину и ее комплектующие вышедшие из строя и не подлежащие ре-

монту, необходимо сдать на специальные приемные пункты по утилизации. Не выбрасывайте вышедший из строя электроинструмент в бытовые отходы!

### 10. ВОЗМОЖНЫЕ НЕИСПРАВНОСТИ И МЕТОДЫ ИХ УСТРАНЕНИЯ

Неисправность	Вероятная причина	Действия по устранению
1. Двигатель не включается	Разряжена аккумуляторная батарея.	Установите заряженную аккумуляторную батарею.
	Неисправна аккумуляторная батарея.	Замените аккумуляторную батарею.
	Неисправен выключатель.	Обратитесь в специализированный Сервисный центр для ремонта.
	Неисправен электродвигатель	
2. Повышенная вибрация, шум.	Рабочий инструмент плохо закреплен.	Закрепите правильно рабочий инструмент.
	Неисправны подшипники.	Обратитесь в специализированный Сервисный центр для ремонта.
	Износ или поломка деталей редуктора	
3. Аккумуляторная батарея не набирает необходимый заряд.	Снижение емкости аккумуляторной батареи.	Произведите полную разрядку аккумуляторной батареи, после этого полностью зарядите. Если восстановление ёмкости не произошло, замените аккумуляторную батарею.
	Неисправно зарядное устройство.	Обратитесь в специализированный Сервисный центр для ремонта.

### 3. КОМПЛЕКТНОСТЬ

3.1. Комплектность представлена на Рис.1.

А. Лобзик	1 шт.
Б. Экран защитный	1 шт.
В. Ключ шестигранный	1 шт.
Руководство по эксплуатации	1 экз.
Картонная коробка	1 шт.

### 4. ИНСТРУКЦИИ ПО БЕЗОПАСНОСТИ

#### 4.1. Общие инструкции по безопасности

**⚠ ВНИМАНИЕ!** Прочтите все указания мер безопасности и предупреждения, обозначенные знаком **⚠**.

**⚠ ВНИМАНИЕ!** Прочтите все предупреждения и указания мер безопасности и все инструкции. Невыполнение предупреждений и инструкций может привести к поражению электрическим током, пожару и (или) серьезным повреждениям. **Сохраните все предупреждения и инструкции, для того чтобы можно было обращаться к ним в дальнейшем.**

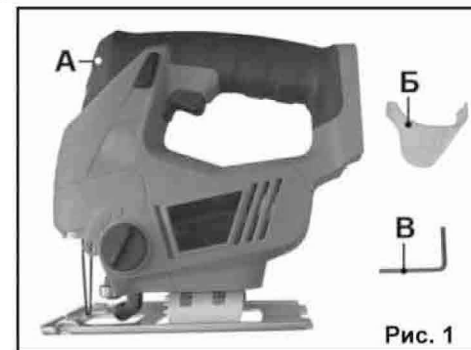
Термин «электрическая машина» используется для обозначения вашей машины с электрическим приводом, работающим от сети (снабженного шнуром), или машины с электрическим приводом, работающим от аккумуляторных батарей.

**⚠ 4.1.1. Общие указания мер безопасности электрических машин - Безопасность рабочего места**

**а) Содержите рабочее место в чистоте и обеспечьте его хорошее освещение.** Если рабочее место загромождено или плохо освещено, это может привести к несчастным случаям;

**б) не следует эксплуатировать электрические машины во взрывоопасной среде (например, в присутствии воспламеняющихся жидкостей, газов или пыли).** Машины с электрическим приводом являются источником искр, которые могут привести к возгоранию пыли или паров;

**с) не допускайте детей и посторонних лиц к электрической машине в процессе ее работы.** Отвлечение внимания может привести к потере контроля.



**⚠ 4.1.2. Общие указания мер безопасности электрических машин - Электрическая безопасность**

**а) Штепсельные вилки электрических машин должны подходить под розетки. Никогда не изменяйте конструкцию штепсельной вилки каким-либо образом. Не используйте каких-либо переходников для машин с заземляющим проводом.** Использование неизмененных вилок и соответствующих розеток уменьшит риск поражения электрическим током;

**б) не допускайте контакта тела с заземленными поверхностями, такими как трубы, радиаторы, плиты и холодильники.** Существует повышенный риск поражения электрическим током, если ваше тело заземлено;

**с) не подвергайте электрическую машину воздействию дождя и не держите ее во влажных условиях.** Вода попавшая в электрическую машину, увеличивает риск поражения электрическим током;

**д) обращайтесь аккуратно со шнуром.** Никогда не используйте шнур для переноса, перетаскивания электрической машины и вытаскивания вилки из розетки. Исключите воздействие на электрическую машину тепла, масла, острых кромок или движущихся частей. Поврежденные или скрученные шнуры увеличивают риск поражения электрическим током;

**е) при эксплуатации электрической машины на открытом воздухе пользуйтесь удлинителем, пригодным для**

использования на открытом воздухе. Применение шнура, предназначенного для использования на открытом воздухе, уменьшает риск поражения электрическим током;

**ф) если нельзя избежать эксплуатации электрической машины во влажных условиях, используйте источник питания, снабженный устройством защитного отключения (УЗО).** Использование УЗО уменьшает риск поражения электрическим током.

**△ 4.1.3. Общие указания мер безопасности электрических машин - Личная безопасность**

**а) Будьте бдительны, следите за своими действиями и руководствуйтесь здравым смыслом при эксплуатации электрических машин. Не пользуйтесь электрическими машинами, если вы устали, находитесь под действием наркотических средств, алкоголя или лекарственных препаратов.** Кратковременная потеря концентрации внимания при эксплуатации электрических машин может привести к серьезным повреждениям;

**б) пользуйтесь индивидуальными защитными средствами. Всегда пользуйтесь средствами для защиты глаз.** Защитные средства – такие, как маски, предохраняющие от пыли, обувь предохраняющая от скольжения, каска или средства защиты ушей, используемые в соответствующих условиях, уменьшают опасность получения повреждений;

**с) не допускайте случайного включения машин. Обеспечьте, чтобы выключатель находился в положении «Отключено» перед подсоединением к сети и (или) к аккумуляторной батарее и при подьеме и переноске электрической машины.** Если при переноске электрической машины палец находится на выключателе или происходит подключение к сети электрической машины, у которой выключатель находится в положении «Включено», это может привести к несчастному случаю;

**д) перед включением электрической**

**машины удалите все регулировочные или гаечные ключи.** Ключ, оставленный во вращающейся части электрической машины, может привести к травмированию оператора;

**е) при работе не пытайтесь дотянуться до чего-либо, всегда сохраняйте устойчивое положение.** Это позволит обеспечить наилучший контроль над электрической машиной в экстремальных ситуациях;

**ф) одевайтесь надлежащим образом. Не носите свободной одежды или ювелирных изделий. Не приближайте свои волосы, одежду и перчатки к движущимся частям электрической машины.** Свободная одежда, ювелирные изделия и длинные волосы могут попасть в движущиеся части;

**г) если предусмотрены средства для подсоединения к оборудованию для отсоса и сбора пыли, обеспечьте их надлежащее присоединение и эксплуатацию.** Сбор пыли может уменьшить опасности, связанные с пылью.

**△ 4.1.4. Общие указания мер безопасности электрических машин - Эксплуатация и уход за аккумуляторной машиной**

**а) Перезарядку следует осуществлять, используя зарядное устройство, указанное изготовителем.** Зарядное устройство, которое годится для одного типа аккумуляторной батареи, может вызывать пожар при использовании другого типа батареи;

**б) питание машин следует осуществлять только от аккумуляторных батарей, имеющих специальное обозначение.** Использование любых других батарей может привести к повреждениям и пожару;

**с) если аккумуляторная батарея не используется, ее следует хранить отдельно от других металлических предметов, таких, как скрепки для бумаг, монеты, ключи, гвозди, винты и т.п., которые могут закортить контактные выводы.** Короткое замыкание контактных выводов может вызвать ожоги или

полотну придается дополнительное продольное колебание с помощью переключателя (13).

7.6.2. Величина амплитуды колебаний устанавливается от положения «0» (колебания отсутствуют) до положения «3» (максимальная амплитуда колебаний).

## 8. ПОРЯДОК РАБОТЫ С ЛОБЗИКОМ

### 8.1. Включение.

8.1.1. Подготовьте лобзик к работе согласно разделу 7 данного «Руководства».

8.1.2. Нажмите кнопку разблокировки выключателя (7). Удерживая кнопку разблокировки выключателя (7) нажмите на клавишу выключателя (8).

8.1.3. Выключите лобзик, отпустив клавишу выключателя (8).

### 8.2. Пиление.

8.2.1. Подготовьте лобзик к работе согласно разделу 7 данного «Руководства».

8.2.2. Включите лобзик согласно п.8.1.

8.2.3. Произведите плавное врезание пильного полотна в распиливаемую заготовку.

8.2.4. При пилении держите лобзик ровно, плотно прижимая подошву (1) к поверхности распиливаемой заготовки, следите за равномерностью подачи. Не допускайте чрезмерного усилия подачи лобзика, вызывающего существенное падение оборотов электродвигателя.

8.2.5. Завершив пиление, выключите лобзик. Дождитесь полной остановки пильного полотна.

**ВНИМАНИЕ! Продолжительная работа лобзиком при малой частоте хода пильного полотна с большой нагрузкой может вызвать перегрев и поломку электродвигателя. В случае чрезмерного нагрева электродвигателя или появления признаков плавления (горения) изоляции, снимите нагрузку и произведите охлаждение инструмента на холостом ходу при максимальной частоте хода пильного полотна.**

**Примечание:** Для достижения максимальной производительности труда и получения отличных результатов очень важно выбрать пильное полотно, наиболее

более подходящее к типу и толщине распиливаемого материала.

## 9. ТЕХНИЧЕСКОЕ ОБСЛУЖИВАНИЕ

### 9.1. Общее обслуживание.

9.1.1. По окончании работы очистите инструмент от пыли и грязи чистой ветошью. Не используйте для очистки пластиковых деталей корпуса растворителя и нефтепродукты.

9.1.2. Демонтируйте и произведите очистку сменных принадлежностей и оснастки.

9.1.3. Периодически проверяйте натяжку всех резьбовых соединений инструмента и, при необходимости, затягивайте все ослабленные соединения.

### 9.2. Хранение и транспортировка.

9.2.1. Храните лобзик в сухом помещении, оградив его от воздействия прямых солнечных лучей.

9.2.2. Не храните инструмент в легкодоступном месте и в пределах досягаемости детей.

9.2.3. Переносите инструмент за рукоятку, избегая повреждения корпуса.

9.2.4. Для транспортировки лобзика на дальние расстояния используйте заводскую коробку или иную упаковку, исключающую повреждение инструмента в процессе транспортировки.

### 9.3. Критерий предельного состояния.

9.3.1. Критерием предельного состояния машины является состояние, при котором ее дальнейшая эксплуатация недопустима или экономически нецелесообразна. Например, чрезмерный износ, коррозия, деформация, старение или разрушение узлов и деталей, или их совокупности при невозможности их устранения в условиях авторизованных сервисных центров оригинальными деталями, или экономическая нецелесообразность проведения ремонта.

9.3.2. Критериями предельного состояния машины является:

-глубокая коррозия и трещины на поверхностях несущих и корпусных деталей;

-чрезмерный износ или повреждение двигателя и механизма редуктора или сово-

зеленого светодиода (18) замигает красный светодиод (17) свидетельствующий о начале процесса зарядки.

7.2.4. Процесс зарядки займет от 40 минут до 1,5 часов, в зависимости от емкости заряжаемой аккумуляторной батареи. По окончании зарядки аккумуляторной батареи (10) на передней панели зарядного устройства (16) перестанет мигать и будет постоянно гореть красный светодиод (17).

**ВНИМАНИЕ!** Нагрев зарядного устройства и аккумуляторной батареи в процессе зарядки является нормой.

### 7.3. Особенности эксплуатации Li-Ion аккумуляторной батареи.

7.3.1. Новые аккумуляторные батареи в момент приобретения заряжены не полностью. Их необходимо полностью зарядить. Особенность Li-Ion аккумуляторов это отсутствие эффекта памяти: аккумулятор можно заряжать вне зависимости от степени его заряженности без повреждения элементов

7.3.2. Интенсивное использование способно вызвать нагрев аккумуляторной батареи. Это является нормой. Перед установкой аккумуляторной батареи в зарядное устройство её необходимо охладить в течение 10+15 минут и только после этого приступить к зарядке.

7.3.3. Храните не используемую аккумуляторную батарею отдельно от машины, предварительно зарядив ее.

### 7.4. Установка пильного полотна в быстросъемной держатель.

7.4.1. Для установки пильного полотна вставьте хвостовик пильного полотна в паз (19) держателя (4) до упора. Пильное полотно будет зафиксировано в держателе (4). Обратите внимание на то, чтобы пильное полотно нерабочей стороной попало в паз опорного ролика (14).

**Внимание!** Устанавливайте в ваш лобзик пильные полотна с Т-образным хвостовиком.

7.4.2. Для извлечения пильного полотна из держателя (4) переместите рычаг (20) в направлении указанном стрелкой на

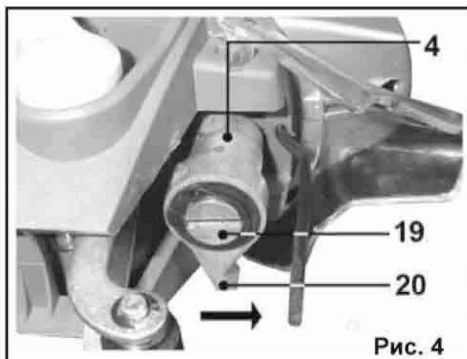


Рис. 4

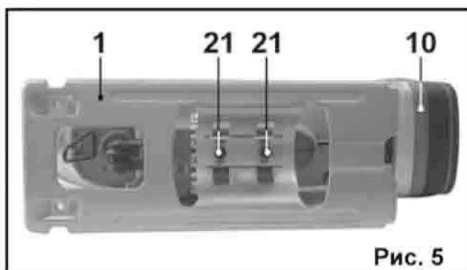


Рис. 5

Рис. 4

### 7.5. Наклон подошвы (Рис. 5).

7.5.1. Для распиливания материала заготовки под углом предусмотрен наклон подошвы (1) лобзика на угол до 45° в левую и правую стороны.

7.5.2. Установите пильное полотно в держатель согласно п.7.4.

7.5.3. Ключом (12) из комплекта поставки ослабьте винты (21).

7.5.4. Наклоните подошву (1) влево или вправо на желаемый угол.

**Примечание:** Для более точной установки используйте инструментальные измерения угла между подошвой (1) и пильным полотном. При проведении ответственных работ произведите пробное пиление на обрезках материала с последующей корректировкой угла наклона подошвы (1).

7.5.5. Удерживая подошву (1) в наклонном положении, затяните винты (21).

### 7.6. Установка продольного колебания пильного полотна.

7.6.1. Для повышения производительности работы лобзика при выполнении грубого прямолинейного пиления, пильному

пожар;

**d)** в случае неправильной эксплуатации жидкий электролит может вытечь из аккумуляторной батареи: избегайте контакта с электролитом. При случайном контакте с электролитом смойте его водой. Если электролит попадет в глаза, кроме промывки глаз водой обратитесь за медицинской помощью. Течь электролита из аккумуляторной батареи может вызвать раздражение или ожоги.

⚠ 4.1.5. Общие указания мер безопасности электрических машин - Обслуживание

а) Обслуживание вашей машины должно быть поручено квалифицированному ремонтнику, использующему только идентичные сменные детали. Это позволит сохранить безопасность вашей машины.

### 4.2. Дополнительные инструкции по безопасности

⚠ **ПРЕДУПРЕЖДЕНИЕ:** не приступайте к работе машиной и не подключайте зарядное устройство к сети питания до тех пор, пока внимательно не ознакомитесь с изложенными в «Руководстве» рекомендациями.

⚠ **ЗАПРЕЩАЕТСЯ** работать машиной в состоянии алкогольного или наркотического опьянения.

⚠ **ВНИМАНИЕ!** В процессе работы электроинструментом не допускайте нахождения в рабочей зоне детей и посторонних лиц.

4.2.1. Ознакомьтесь с назначением, принципом действия, приемами работы и максимальными возможностями вашей машины.

4.2.2. Запрещается работа машиной в помещениях с относительной влажностью воздуха более 80%.

⚠ **ЗАПРЕЩАЕТСЯ** эксплуатация машины в условиях воздействия капель и брызг (на открытых площадках во время снегопада или дождя), вблизи воспламеняющихся жидкостей или газов, во взрывоопасных помещениях или помещениях с химически активной

средой, разрушающей металлы и изоляцию, а также в условиях чрезмерной запыленности воздуха.

4.2.3. Не подвергайте машину воздействию резких температурных перепадов, способных вызвать образование конденсата на деталях электродвигателя. Если машина или зарядное устройство внесены в зимнее время в отапливаемое помещение с улицы, рекомендуется не включать их в течение времени достаточного для устранения конденсата.

⚠ **ВНИМАНИЕ!** Помните, что машина имеет автономный источник электропитания (аккумуляторную батарею) и потому всегда готова к работе.

4.2.4. Перед первым включением машины обратитесь внимание на правильность сборки и надежность установки инструмента или оснастки.

4.2.5. Проверьте работоспособность выключателя машины.

4.2.6. Используйте машину только по назначению. Применяйте инструмент и оснастку, предназначенные для работы машиной. Не допускается самостоятельное проведение модификаций машины, а также использование машины для работ, не регламентированных данным «Руководством».

4.2.7. Во избежание получения травмы при работе с машиной не надевайте излишне свободную одежду, галстуки, украшения. Они могут попасть в подвижные детали машины.

4.2.8. Всегда работайте в защитных очках, используйте наушники для уменьшения воздействий шума. При длительной работе используйте виброзащитные рукавицы.

4.2.9. Надёжно закрепляйте обрабатываемую заготовку. Для закрепления заготовки используйте струбцины или тиски.

4.2.10. Перед работой включите машину и дайте ей поработать на холостом ходу. В случае обнаружения шумов, не характерных для нормальной работы инструмента или сильной вибрации, выключите машину. Не включайте машину до выявления и устранения причин неисправности.



4.2.11. Диагностика неисправностей и ремонт инструмента должны производиться только в специализированном сервисном центре, уполномоченном ООО «ЭНКОР-Инструмент-Воронеж».

4.2.12. Соотносите размер применяемой оснастки с максимальными возможностями машины (см. п.2 данного «Руководства»).

4.2.13. Не работайте неисправной или поврежденной машиной или оснасткой.

**⚠ ВНИМАНИЕ! Не применяйте не сертифицированную или самодельную оснастку. Никогда не устанавливайте сменную оснастку, не соответствующую назначению машины, указанному в п.1.1 данного «Руководства». Это может стать причиной тяжелой травмы.**

4.2.14. Крепко удерживайте инструмент в руках. Не прикасайтесь к вращающимся частям инструмента.

4.2.15. Оберегайте машину от падений. Не работайте машиной с поврежденным корпусом.

4.2.16. Содержите машину и сменную оснастку в чистоте и исправном состоянии.

4.2.17. Перед началом любых работ по замене оснастки или техническому обслуживанию машины извлеките аккумуляторную батарею из машины.

**⚠ КАТЕГОРИЧЕСКИ ЗАПРЕЩАЕТСЯ: Вскрывать аккумуляторную батарею, подвергать ее воздействию пламени, интенсивного теплового или светового излучения, пользоваться неисправной или поврежденной аккумуляторной батареей.**

4.2.18. Не допускайте неправильной эксплуатации шнура зарядного устройства. Не тяните за шнур при отсоединении вилки от розетки. Оберегайте шнур от скручивания, заломов, нагревания, попадания масла, воды и повреждения об острые кромки. Не используйте шнур зарядного устройства с поврежденной изоляцией

4.2.19. При использовании зарядного устройства следите за процессом зарядки, не оставляйте включенное зарядное устройство без присмотра.

4.2.20. Обеспечьте свободную циркуляцию воздуха вокруг зарядного устройства с целью предотвращения его перегрева.

4.2.21. Используйте зарядное устройство только по назначению.

4.2.22. До установки аккумуляторной батареи следует убедиться, что выключатель машины находится в положении «выключено».

4.2.23. Зарядку аккумуляторной батареи выполняют только с помощью зарядного устройства, входящего в комплект машины. Зарядное устройство, предназначенное для аккумуляторных батарей конкретного типа, может быть пожароопасным при использовании для аккумуляторных батарей другого типа.

4.2.24. Эксплуатация машины должна осуществляться только со специально предназначенными для них аккумуляторными батареями. Применение аккумуляторных батарей других типов может быть причиной травмирования и возгорания.

4.2.25. Неиспользуемую аккумуляторную батарею храните вдали от металлических предметов (ножницы, монеты, ключи, гвозди, винты), способных закоротить клеммы аккумуляторной батареи. Одновременное закорачивание клемм аккумуляторной батареи может вызвать ожоги и возгорание.

4.2.26. Машину должен обслуживать квалифицированный персонал с использованием только оригинальных запасных частей и узлов.

## 5. ОСОБЕННОСТИ ЭКСПЛУАТАЦИИ ЗАРЯДНОГО УСТРОЙСТВА

### 5.1. Требования к сети электропитания.

5.1.1. Зарядное устройство подключается к электрической сети с напряжением 220 В частотой 50 Гц.

5.1.2. Запрещается переделывать вилку розетки и изменять длину сетевого шнура питания зарядного устройства.

5.1.3. При повреждении шнура питания зарядного устройства его должен за-

менить сертифицированный сервисный центр (услуга платная).

**ВНИМАНИЕ! Для исключения опасности повреждения зарядного устройства регулярно очищайте вентиляционные каналы корпуса от пыли. Таким образом обеспечивается беспрепятственное охлаждение зарядного устройства.**

## 6. УСТРОЙСТВО ЛОБЗИКА (Рис.2)

1. Подошва
2. Планка защитная
3. Экран защитный
4. Держатель пильного полотна
5. Корпус
6. Кнопка включения подсветки рабочей зоны
7. Кнопка разблокировки выключателя
8. Выключатель
9. Рукоятка
10. Батарея аккумуляторная (не входит в комплект поставки)
11. Защелка
12. Ключ шестигранный
13. Переключатель продольных колебаний
14. Опорный ролик пильного полотна
15. Паз для установки параллельного упора

**ЗАПРЕЩАЕТСЯ** изменять режим продольных колебаний переключателем (13) при нажатом выключателе (8).

## 7. ПОДГОТОВКА К РАБОТЕ И РЕГУЛИРОВКА (Рис.2-5)

### 7.1. Установка аккумуляторной батареи.

7.1.1. Проведите внешний осмотр лобзика и аккумуляторной батареи (10). Убедитесь в том, что аккумуляторная батарея исправна, на корпусе отсутствуют видимые повреждения и следы электролита.

7.1.2. Удерживая одной рукой лобзик, другой рукой вставьте аккумуляторную батарею (10) в пазы основания рукоятки (9) до щелчка.

7.1.3. Для извлечения аккумуляторной батареи (10) одновременно нажмите на фиксирующую защелку (11) и потяните

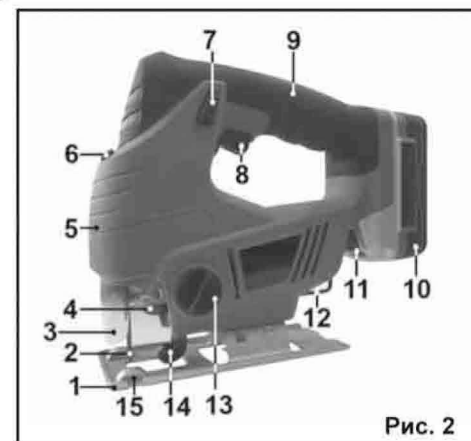


Рис. 2



Рис. 3

аккумуляторную батарею (10) из пазов основания рукоятки (9).

### 7.2. Зарядка Li-Ion аккумуляторной батареи с помощью зарядного устройства (Рис.3).

7.2.1. Произведите внешний осмотр вашего зарядного устройства (16). Убедитесь в исправности шнура питания.

7.2.2. Подключите вилку шнура питания зарядного устройства (16) к розетке электросети. На передней панели зарядного устройства (16) загорится зеленый светодиод (18) сигнализирующий о том, что устройство включено и готово к работе.

7.2.3. Установите аккумуляторную батарею (10) в зарядное устройство (16), как показано на рисунке. На передней панели зарядного устройства помимо горящего