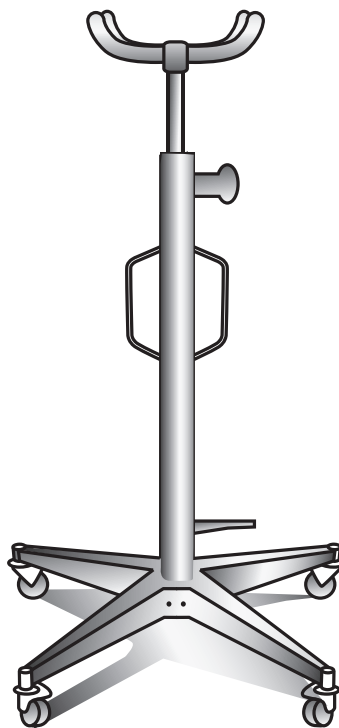


**РУКОВОДСТВО
ПО ЭКСПЛУАТАЦИИ**
USER MANUAL



**СТОЙКА ТРАНСМИССИОННАЯ
ГИДРАВЛИЧЕСКАЯ, 0,5 Т**
HYDRAULIC TRANSMISSION JACK
567375



ВНИМАНИЕ

Прочитайте данное руководство перед эксплуатацией устройства и сохраните его для дальнейшего использования.

IMPORTANT

Read this manual before use and retain for future reference.



ВАЖНО!

В данном руководстве рассмотрены правила эксплуатации и технического обслуживания гидравлической трансмиссионной стойки **MATRIX**.

Пожалуйста, обратите особое внимание на предупреждающие надписи. Нарушение инструкции может привести к поломке оборудования или травме.

Дата изготовления указана на изделии.

НАЗНАЧЕНИЕ

Данная стойка является домкратом гидравлического типа. Основными преимуществами данного устройства являются компактность, малый вес, большой диапазон вертикального перемещения, высокая производительность, прочность, надежность в эксплуатации, возможность замены запасных частей. Данное устройство может применяться при монтаже и демонтаже различных узлов и агрегатов. С его помощью можно поднять съемный узел, а также переместить снятый узел после реверсирования домкрата в нижнее положение. Данный подъемник является идеальным приспособлением для выполнения монтажных и ремонтных работ как в автомастерских, так и в частных гаражах.

ТЕХНИЧЕСКИЕ ХАРАКТЕРИСТИКИ

Номинальная грузоподъемность, кг	Минимальная высота подъема платформы, мм	Максимальная высота подъема платформы, мм	Масса нетто, кг	Масса брутто, кг	Габаритные размеры, мм
500	1130	1945	23	27	240×260×1300

КОМПЛЕКТНОСТЬ ПОСТАВКИ

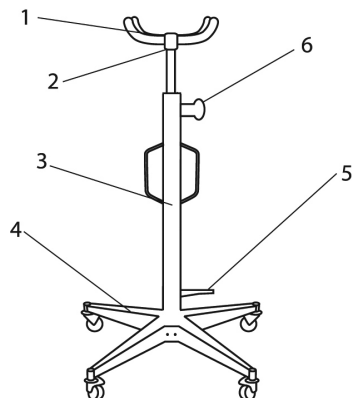
1. Стойка трансмиссионная – 1 шт.
3. Руководство по эксплуатации – 1 шт.
4. Гарантийный талон - 1 шт.



СОСТАВ КОНСТРУКЦИИ

Устройство состоит из следующих основных элементов:

1. Платформа
2. Шток
3. Цилиндр
4. Штатив на колесах
5. Насос с педальным управлением
6. Маховик



ТЕХНИЧЕСКИЕ ОСОБЕННОСТИ ИЗДЕЛИЯ

1. Данное устройство отличается простой конструкцией и сверхбольшой длиной вертикального перемещения.
2. Регулируемая платформа.
3. Простая конструкция и возможность регулировки упоров в соответствии с геометрией поднимаемого узла.
4. Безопасность обеспечивается путем крепления с помощью цепи.

Ход штока цилиндра, мм	Размеры колесной базы, мм
800	540×580

ПОРЯДОК РАБОТЫ

1. Проверьте работоспособность стойки.
2. Подкатите стойку под изделие, требующее поддержки.
3. С помощью насоса с педальным управлением установите стойку на нужную высоту.

МЕРЫ ПРЕДОСТОРОЖНОСТИ

1. В целях обеспечения безопасности не следует превышать допустимую нагрузку 0,5 тонны.
2. Центр массы груза должен располагаться по центру платформы домкрата.
3. При необходимости выполнения работ под поднятым грузом необходимо применять предохранительные упоры для фиксации груза.
4. Необходимо следить за тем, чтобы в цилиндре постоянно находилось достаточное количество масла а также регулярно выполнять техническое обслуживание цилиндра.
5. Во избежание коррозионного воздействия съемные детали необходимо покрывать маслом.

ТРАНСПОРТИРОВКА

Изделие может транспортироваться всеми видами закрытого транспорта в соответствии с правилами перевозок, действующими для каждого вида транспорта. Условия транспортирования при воздействии климатических факторов: температуре окружающего воздуха от -20 до +55 °С; относительной влажности воздуха до 80 % при температуре +20 °С.

Во время транспортирования и погрузочно-разгрузочных работ упаковка с аппаратомне должна подвергаться резким ударам и воздействию атмосферных осадков. Размещение и крепление транспортировочной тары с упакованным изделием в транспортных средствах должны обеспечивать устойчивое положение и отсутствие возможности перемещения при перевозке.

ХРАНЕНИЕ

Хранение необходимо осуществлять при температуре окружающей среды от 0 до +40 °С и относительной влажности воздуха не более 80 % в месте, недоступном для детей. Срок хранения не ограничен.

ПОДГОТОВКА К УТИЛИЗАЦИИ

Перед утилизацией данного изделия необходимо полностью слить из него рабочую жидкость. Для этого поверните запорный клапан домкрата против часовой стрелки, чтобы поршень полностью опустился вниз, затем закройте клапан. Откройте пробку маслозаливной горловины и слейте все масло.

РЕАЛИЗАЦИЯ И УТИЛИЗАЦИЯ

Реализация оборудования MATRIX осуществляется через торговые точки и магазины согласно законодательству РФ. Утилизация оборудования MATRIX осуществляется в соответствии с требованиями и нормами России и стран — участников Таможенного союза.

ОБСЛУЖИВАНИЕ И УХОД

Когда домкрат находится в нерабочем состоянии, шток домкрата должен быть полностью опущен. Это предупредит появление коррозии.

Периодически смазывайте движущиеся части домкрата: основной шток, шток насоса. Для смазки используйте любое моторное масло.

Не используйте бензин, керосин, растворители и абразивные вещества для очистки домкрата. Они могут повредить резиновые уплотнения, что вызовет течь масла.

Храните домкрат на ровной поверхности в чистом и сухом месте. При этом необходимо, чтобы шток домкрата был полностью опущен, а запорный клапан полностью закрыт.

Ремонт изделия должен производиться только квалифицированными специалистами сервисного центра. Перечень сервисных центров приведен в гарантийном талоне.

ВОЗМОЖНЫЕ ПРОБЛЕМЫ ПРИ ЭКСПЛУАТАЦИИ

Неисправность	Возможная причина	Габаритные размеры, мм
Стойка не поднимается или не опускается.	Недостаточный уровень масла.	<p>Проверьте уровень масла, следуя инструкции:</p> <ol style="list-style-type: none"> 1. Поверните запорный клапан против часовой стрелки, чтобы шток полностью опустился вниз. Если шток не опускается, примените силу. 2. Откройте пробку маслозаливной горловины. Уровень масла должен быть на уровне нижней точки заливного отверстия. Если уровень ниже, долейте масло до необходимого уровня. Используйте только рекомендованное масло. 4. Верните на место пробку маслозаливной горловины. 5. Закройте запорный клапан и несколько раз полностью поднимите и опустите шток домкрата. Это позволит полностью распределить масло по всей системе. В большинстве случаев это помогает восстановить работу изделия. 6. Проверьте работу домкрата.
	В системе стойки скопился воздух.	<ol style="list-style-type: none"> 1. Поверните запорный клапан против часовой стрелки на один полный оборот. 2. Вставьте рукоятку в гнездо насоса и сделайте ею шесть полных ходов. 3. Поверните запорный клапан по часовой стрелке до упора, чтобы закрыть его. 4. Продолжайте прокачивать насос рукояткой до тех пор, пока шток не примет максимальное верхнее положение и прокачайте еще несколько раз, чтобы удалить воздух, заполнивший систему. 5. Аккуратно приоткройте пробку маслозаливной горловины, чтобы выпустить собравшийся воздух. 6. Поверните запорный клапан против часовой стрелки на один полный оборот, опустите шток в крайнее нижнее положение. При необходимости примените силу. 7. Закройте запорный клапан по часовой стрелке до упора и проверьте работоспособность домкрата. В случае необходимости повторите описанные выше действия еще раз.
Стойка не полностью опускается.	Уровень масла превышает допустимое значение	<p>Проверьте уровень и при необходимости слейте излишек, открыв маслозаливную пробку. Полный слив масла осуществляется следующим образом:</p> <ol style="list-style-type: none"> 1. Поверните запорный клапан против часовой стрелки, чтобы шток полностью опустился вниз, затем закройте клапан. 2. Откройте пробку маслозаливной горловины и слейте все масло.

ГАРАНТИЙНЫЙ СРОК

Гарантийный срок службы изделия составляет 12 месяцев с момента продажи, при условии соблюдения правил техники безопасности, правил работы с изделием и условий обслуживания и хранения. Потребитель вправе обратиться в сервисный центр (см. перечень в гарантийном талоне) для последующего технического обслуживания или ремонта.

ГАРАНТИЙНЫЕ ОБЯЗАТЕЛЬСТВА

На изделие распространяется гарантия производителя. Период гарантийного обслуживания указан в гарантийном талоне и исчисляется с момента продажи. Правила гарантийного обслуживания приведены в гарантийном талоне.

СРОК СЛУЖБЫ

Средний срок службы изделия при условии соблюдения потребителем правил эксплуатации составляет 5 лет.

ДАТА ИЗГОТОВЛЕНИЯ

Дата изготовления проставляется на изделии в виде кода:

1. Год производства. 2. Месяц. 3. День. 4. Грузоподъемность, тонн.

5. Порядковый номер изделия в данной партии.

20140415 - 2001
1 2 3 4 5

ИМПОРТЕР

Адрес и контактный телефон уполномоченной организации — импортера:

ООО «МИР ИНСТРУМЕНТА» 117588, г. Москва, а/я 70, тел.: +7 (495) 2344130.

Продукция соответствует требованиям ТР ТС 010/2011



Made in PRC