

**РУКОВОДСТВО
ПО ЭКСПЛУАТАЦИИ**
USER MANUAL

denzel[®]
X-PRO



АВТОМАТИЧЕСКАЯ НАСОСНАЯ СТАНЦИЯ
AUTOMATIC PUMP STATION
97214 (PSX-950X)



ВНИМАНИЕ

Прочитайте данное руководство перед эксплуатацией устройства и сохраните его для дальнейшего использования.

IMPORTANT

Read this manual before use and retain for future reference.



ВАЖНО!

В данном руководстве рассмотрены правила эксплуатации и технического обслуживания автоматической насосной станции DENZEL. Пожалуйста, обратите особое внимание на предупреждающие надписи. Нарушение инструкции может привести к поломке оборудования или травме.

Дата изготовления указана на упаковке.

Перед тем как приступить к монтажу и эксплуатации устройства, следует внимательно изучить данное руководство. Соблюдение всех приведенных в нем указаний гарантирует долгий срок эксплуатации оборудования без поломок и убережет от затрат на ремонт.

**ВНИМАНИЕ!**

Насос не должен использоваться для перекачивания огнеопасных и взрывоопасных жидкостей, топлива, масел, а также воды, содержащей механические примеси в виде песка, камешков, длинноволокнистых включений и т. п. Температура перекачиваемой жидкости не должна превышать 35 °С.

СОДЕРЖАНИЕ

НАЗНАЧЕНИЕ И ОБЛАСТЬ ПРИМЕНЕНИЯ	3
ТРЕБОВАНИЯ БЕЗОПАСНОСТИ	3
КОМПЛЕКТНОСТЬ	4
УСТРОЙСТВО СТАНЦИИ	4
ТЕХНИЧЕСКИЕ ХАРАКТЕРИСТИКИ.....	6
ПОДГОТОВКА К РАБОТЕ.....	7
ПОРЯДОК РАБОТЫ	8
ТЕХНИЧЕСКОЕ ОБСЛУЖИВАНИЕ	10
ВОЗМОЖНЫЕ НЕИСПРАВНОСТИ И МЕТОДЫ ИХ УСТРАНЕНИЯ	11
ТРАНСПОРТИРОВКА	12
ХРАНЕНИЕ	12
РЕАЛИЗАЦИЯ И УТИЛИЗАЦИЯ	12
СРОК СЛУЖБЫ И ХРАНЕНИЯ	12
ГАРАНТИЙНЫЕ ОБЯЗАТЕЛЬСТВА	12

НАЗНАЧЕНИЕ И ОБЛАСТЬ ПРИМЕНЕНИЯ

Автоматические насосные станции Denzel X-Pro используются в качестве станций водоснабжения и служат для обеспечения бесперебойной подачи воды в автоматическом режиме, включаясь и выключаясь по мере расходования воды потребителем, а также для поддержания заданного давления в магистральном водопроводе.

Станция не предназначена для продолжительной непрерывной работы, промышленного применения. Данная модель предназначена для работы при следующих условиях эксплуатации:

1. Напряжение питающей электросети 220 В, частота сети 50 Гц. Допустимые отклонения напряжения: +6%/-10%.
2. Рекомендуемое число пусков насоса составляет не более 30-35 в час через приблизительно-но равные интервалы.
3. Температура воздуха окружающей среды должна быть не ниже +1 °С и не выше +50 °С.
4. Температура перекачиваемой жидкости- не выше 35 °С.

Любое использование насоса, не соответствующее области применения, считается не соответствующим его целевому назначению. Все претензии по возмещению ущерба, возникшего в результате такого применения, отклоняются.

ТРЕБОВАНИЯ БЕЗОПАСНОСТИ



ВНИМАНИЕ!

Опасность поражения электрическим током!

Каждый раз перед заполнением насоса, после работы, перед устранением неисправностей и перед выполнением любого технического обслуживания вынимайте вилку штепсельного разъема автоматической насосной станции из розетки электросети.

Внимание: использование насосной станции для бассейнов, садовых прудов и т.п. допускается только в том случае, если она оснащена автоматом защиты от утечки тока. Нельзя эксплуатировать станцию, если в водоеме находятся люди.

Автоматическая насосная станция должна быть установлена на твердом, незатопляемом основании и защищена от падения в воду. В качестве дополнительной меры безопасности можно использовать персональный защитный выключатель. Проконсультируйтесь со специалистом-электриком.

Параметры электрической сети должны соответствовать данным, указанным на изделии.

Защищайте силовые кабели от воздействия высоких температур, масел и острых кромок. Не переносите автоматическую насосную станцию за шнур питания.



ВНИМАНИЕ!

Опасность ожога горячей водой!

При неисправном выключателе давления при длительной эксплуатации (> 5 мин) при закрытой напорной магистрали может произойти нагрев воды в насосе, которая может вызвать ожоги.

Перед использованием автоматической напорной станции сначала произведите наружный осмотр на наличие повреждений, целостность шнуров питания и штепсельного разъема.

При обнаружении повреждений проверяйте автоматическую насосную станцию только в сервисном центре.

Защищайте автоматическую насосную станцию от дождя и не используйте её в местах повышенной влажности. Избегайте попадания воды в двигатель насосной станции и образования водяного конденсата.

Для предотвращения работы автоматической насосной станции всухую следите за тем, что-

бы конец заборной магистрали постоянно находился в перекачиваемой жидкости.

Не допускается сухая работа станции (без жидкости в насосе), работа с закрытой заборной магистралью.

Перед началом эксплуатации заполните насос и заборную магистраль перекачиваемой жидкостью до переполнения.

Запрещается перекачивание жидкости, содержащей абразивные вещества, песок и прочее.

КОМПЛЕКТНОСТЬ



1. Автоматическая насосная станция – 1 шт.
2. Руководство по эксплуатации – 1 шт.
3. Гарантийный талон – 1 шт.

УСТРОЙСТВО СТАНЦИИ

Автоматическая насосная станция состоит из поверхностного центробежного самовсасывающего электронасоса, гидроаккумулятора (6), регулятора давления, манометра (4), встроенного фильтра (1) и соединительных элементов. Электронасос состоит из насосной части и электродвигателя, которые объединены в единый моноблок.

Насосная часть — корпус из нержавеющей стали и крыльчатки, выполненной из многокомпонентного пластика.

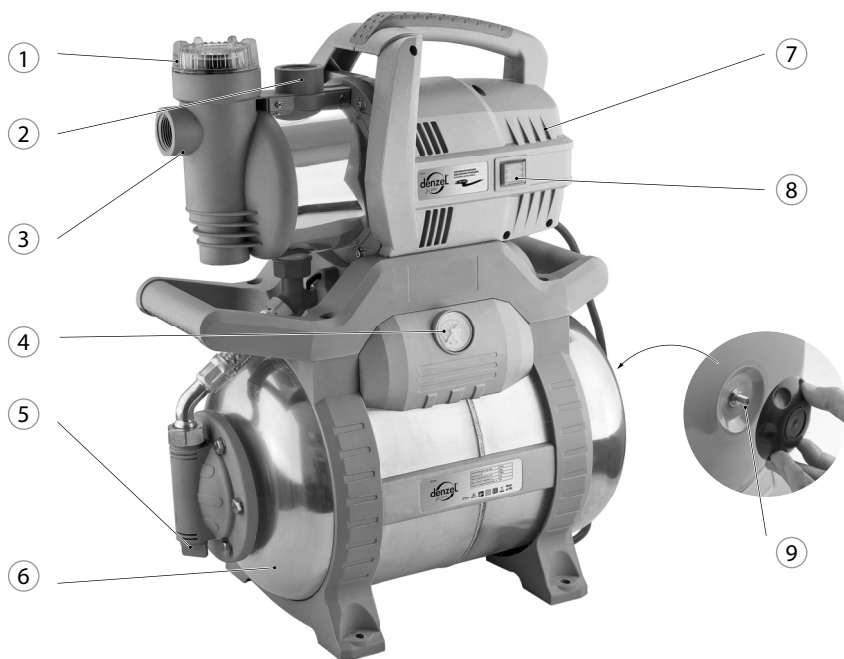
Электродвигатель станции — асинхронный, закрытого типа с наружной вентиляцией.

Гидроаккумулятор (6) предназначен для аккумуляции воды под давлением. Состоит из стального резервуара со сменной мембраной из пищевой резины и имеет пневмоклапан (9) для закачки воздуха.

Регулятор давления служит для автоматического включения и выключения насоса в зависимости от давления воды в системе, располагается в корпусе станции.

Манометр предназначен для визуального контроля давления жидкости в системе.

Фильтр предназначен для фильтрации входящей жидкости, имеет обслуживаемый картридж.

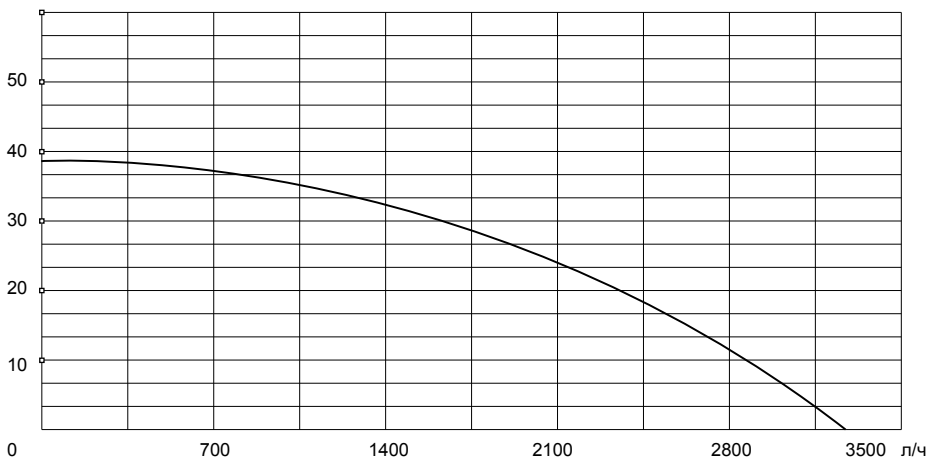


1. Фильтр
2. Выходной патрубок
3. Входной патрубок
4. Манометр
5. Пробка сливной горловины
6. Гидроаккумулятор
7. Электронасос
8. Выключатель
9. Пневмоклапан

ТЕХНИЧЕСКИЕ ХАРАКТЕРИСТИКИ

Наименование	Значение
Артикул	97214
Модель	PSX-950X
Напряжение/частота электросети, В/Гц	220/50
Номинальная мощность, Вт	950
Производительность, л/ч	3300
Макс. глубина всасывания, м	8
Макс. высота подъема, м	38
Макс. давление, бар	3,8
Диапазон рабочего давления, бар	1,5-3
Емкость гидроаккумулятора, л	24
Макс. температура перекачиваемой жидкости, °C	35
Длина кабеля питания, м	1,2
Максимальный диаметр прокачиваемых частиц, мм	1
Диаметр входного/выходного патрубка, дюйм	1"
Степень защиты	IPX4
Вес, кг	13,3

М Рабочая характеристика станции



ПОДГОТОВКА К РАБОТЕ

Перед монтажом автоматической насосной станции необходимо тщательно выбрать место установки. Рекомендуется производить установку станции в помещении или на улице на горизонтальной площадке, в проветриваемом и защищенном от непогоды месте.

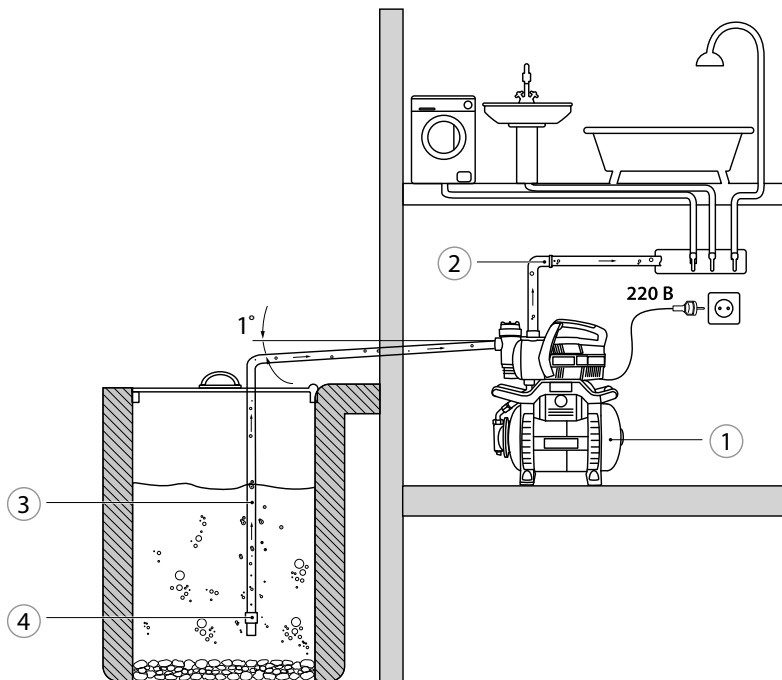


Схема стационарной установки автоматической насосной станции:

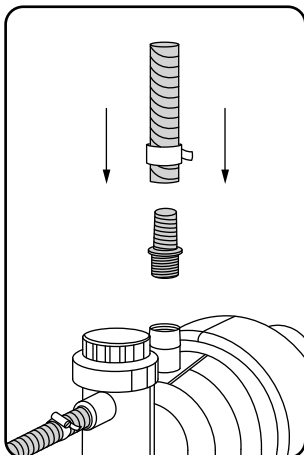
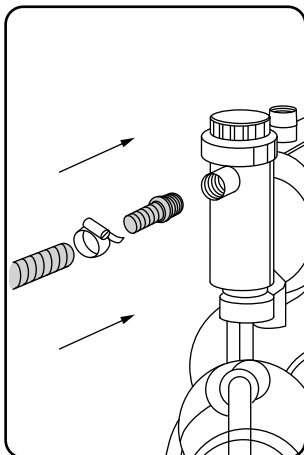
- | | |
|-------------------------|-------------------------|
| 1. станция, | 3. заборная магистраль, |
| 2. напорная магистраль, | 4. обратный клапан. |

Чтобы избежать протечек и потери давления, соединения трубопроводов должны быть абсолютно герметичными. Соединение станции с трубопроводами должно осуществляться без перекосов, чтобы внутреннее напряжение в трубопроводе не могли создавать препятствий для нормальной работы станции.

Заборная магистраль должна быть без сужений и резких изгибов и иметь тот же диаметр, что и диаметр входного патрубка. Непрерывный уклон от станции к источнику должен составлять не менее 1 градуса для исключения образования воздушных пробок.

**ВНИМАНИЕ!**

Чтобы заполнить насос и заборную магистраль водой перед пуском и защитить насос от абразивных частиц, необходимо установить на обратный клапан с сетчатым фильтром. В случае установки насосной станции в магистральный трубопровод для повышения давления также необходима установка обратного клапана на напорный трубопровод.



Подключите заборную магистраль, используя штуцер с наружной резьбой диаметром 1". На заборной магистрали не допускается использовать быстросъемные соединения. Рекомендуется использовать всасывающий комплект для насоса Denzel артикул 97283.

Подключите напорную магистраль, используя штуцер с наружной резьбой диаметром 1".

ПОРЯДОК РАБОТЫ

Перед вводом в эксплуатацию насос и заборная магистраль обязательно должны быть заполнены водой.



1. Открутите крышку встроенного фильтра.
2. Через фильтр, залейте в насос воду до переполнения.
3. Закрутите крышку.

**ВНИМАНИЕ!**

Все работы по заполнению станции водой проводить при отключенном электропитании.

**ВНИМАНИЕ!**

Категорически запрещена эксплуатация насоса без воды, так как в результате этого возможно повреждение уплотнения вала двигателя. Также не допускается длительная (более 15 мин.) работа насоса при отсутствии водозабора.

Перед вводом в эксплуатацию необходимо проверить давление сжатого воздуха в гидроаккумуляторе, которое должно равняться приблизительно 1,5 атм. Контролировать уровень давления в гидроаккумуляторе можно с помощью обычного шинного манометра. Если давление недостаточно, его необходимо поднять до требуемого уровня при помощи воздушного насоса.



1. Отвинтите защитную крышку.
2. Подключите воздушный насос к пневмоклапану и произведите подкачку до значения 1,5 атм.
3. Отсоедините воздушный насос.
4. Закрутите защитную крышку.

Перед началом эксплуатации станции убедитесь, что вся система заполнена водой, воздух из системы удален. После нажатия на выключатель, станция начнет свою работу.

После пуска насосной станции проверьте работоспособность автоматики. Датчик должен отключить насос, когда давление в системе достигнет верхнего уровня настройки, и включить насос, когда давление опустится ниже нижнего уровня настройки.

**ВНИМАНИЕ!**

Верхнее значение давления при выключении станции не должно превышать давление, которое насос реально может развить в данных конкретных условиях эксплуатации.

При прекращении работы и для дальнейшей консервации станции необходимо слить всю воду из системы. Если вода не будет слита, при отрицательных температурах воздуха произойдет разрушение трубопровода и насосной части станции.



Для этого необходимо открутить сливную пробку и слить воду.

ТЕХНИЧЕСКОЕ ОБСЛУЖИВАНИЕ



ВНИМАНИЕ!

Все работы по техническому обслуживанию станции проводить при отключенном электропитании.

При правильном монтаже и соблюдении условий эксплуатации насосная станция практически не требует обслуживания. Рекомендуется один раз в месяц, а также после длительного простоя перед пуском проверять давление воздуха в гидроаккумуляторе с помощью манометра.

По мере загрязнения производить очистку фильтра в следующей последовательности:

1. Открутить крышку фильтра.
2. Удалить фильтрующий картридж.
3. Промыть фильтр водопроводной водой, при необходимости используйте щетку.
4. Установите фильтр в обратной последовательности.

ВОЗМОЖНЫЕ НЕИСПРАВНОСТИ И МЕТОДЫ ИХ УСТРАНЕНИЯ

Неисправность	Возможные причины	Метод устранения
Насос не работает.	Отсутствие напряжения в электросети.	Проверить напряжение в электросети.
	Нет контакта в электрических соединениях или неправильное подключение.	Проверить надежность соединений и правильность подключения.
	Рабочее колесо заблокировано.	Отключить питание, повернуть вал двигателя за крыльчатку охлаждения, устранить причину блокирования или обратиться в сервисный центр.
	Вышел из строя пусковой конденсатор.	Обратиться в сервисный центр для замены пускового конденсатора.
Насос работает, но не качает воду.	Воздух в заборной магистрали и в корпусе насоса.	Проверить уровень воды в источнике водозабора. Проверить герметичность соединений трубопроводов. Убедиться, что обратный клапан не заблокирован. Отключить насос, выкрутить пробку из заливного отверстия и обеспечить выход воздуха. Долить воду в насос и произвести запуск насоса.
Насос не создает необходимую подачу/ давление.	Воздух в заборной магистрали.	См. выше.
	Насос или трубопроводы забиты грязью.	Очистить насос и трубопроводы от грязи.
	Слишком низкое напряжение сети.	Установить стабилизатор напряжения.
	Слишком низкое давление.	Отрегулировать, подняв уровень.
Насос включается и отключается слишком часто.	Мембрана гидроаккумулятора повреждена.	Заменить мембрану.
	Низкое давление воздуха в гидроаккумуляторе	Закачать воздух в гидроаккумулятор до давления 1,5 атм.
	Открыт обратный клапан на конце заборной магистрали.	Демонтировать всасывающую трубу и разблокировать клапан.
Насос не выключается.	Слишком высокое давление пуска.	Отрегулировать, уменьшив уровень.
	Воздух в заборной магистрали.	Удалить воздух (см. выше).

ТРАНСПОРТИРОВКА

Транспортировка может осуществляться всеми видами закрытого транспорта в соответствии с правилами перевозок, действующими для каждого вида транспорта.

Условия транспортирования при воздействии климатических факторов:

- температуре окружающего воздуха от – 20 до + 55 °С;
- относительной влажности воздуха до 80% при температуре + 20 °С.

Во время транспортирования и погрузочно-разгрузочных работ упаковка с аппаратом не должна подвергаться резким ударам и воздействию атмосферных осадков.

Размещение и крепление транспортной тары с упакованным аппаратом в транспортных средствах должны обеспечивать устойчивое положение и отсутствие возможности ее перемещения во время транспортирования.

ХРАНЕНИЕ

Хранение необходимо осуществлять при температуре окружающей среды от 0 до +40 °С и относительной влажности воздуха не более 80% в месте, недоступном для детей.

РЕАЛИЗАЦИЯ И УТИЛИЗАЦИЯ

Реализация оборудования Denzel X-Pro осуществляется через торговые точки компаний дилеров согласно действующему законодательству, регламентирующему правила торговли на территории стран Таможенного союза.

Утилизация оборудования Denzel X-Pro осуществляется в соответствии с требованиями и нормами России и стран Таможенного союза.

СРОК СЛУЖБЫ И ХРАНЕНИЯ

Средний срок службы изделия при условии соблюдения потребителем правил эксплуатации составляет 5 лет.

ГАРАНТИЙНЫЕ ОБЯЗАТЕЛЬСТВА

На аппарат распространяется гарантия, согласно срокам, указанным в гарантийном талоне. Правила гарантийного обслуживания приведены в гарантийном талоне.

Made in PRC.

Продукция соответствует требованиям TP TC 004/2011
TP TC 020/2011
TP TC 010/2011



Адрес и контактный телефон уполномоченной организации–импортера:
ООО «МИР ИНСТРУМЕНТА», 117588, г. Москва, а/я 70, тел.: +7 (495) 234-41-30