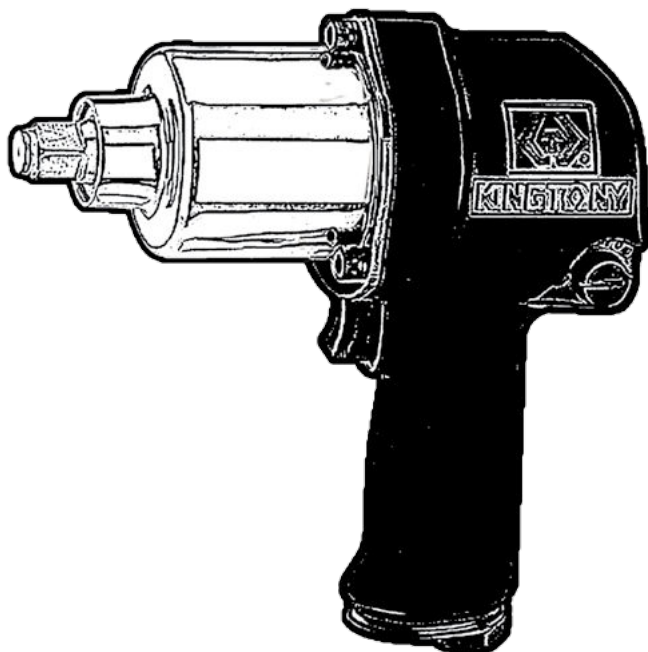




KING TONY

**Пневматический
ударный гайковёрт 1/2"**

33411-050



Пневматический ударный гайковёрт 1/2"

33411-050

Благодарим Вас за выбор пневматического инструмента торговой марки KING TONY.

Назначение изделия

Пневматический ударный гайковёрт предназначен для работы с резьбовыми соединениями. Ударно-вращательное действие гайковёрта используют для закручивания или откручивания крепёжных элементов с размерами под ключ от 8 мм до 46 мм. Используется в работе с легковым, коммерческим транспортом.

Применение гайковёрта в быту или промышленности позволяет не только сэкономить время и силы, но и значительно повышает долговечность элементов резьбовых соединений, а значит, и общее качество сборки механизма.

Корпус гайковёрта изготовлен из лёгкого алюминиевого сплава, а приводной квадрат изготовлен из прочнейшей стали, легированной хромом, молибденом и никелем. Отток воздуха осуществляется вниз через рукоять пистолета. Гайковёрт оснащён регулятором момента затяжки. Имеет короткую ось. Может применяться в автосервисе для «лёгкой» работы или на сборочных производствах, также прекрасно подойдёт в качестве профессионального гаражного инструмента.



Рис. 1

Технические характеристики

1. Максимальный вращающий момент 881Нм
2. Скорость вращения 7000 об/мин
3. Длина оси 188 мм
4. Воздушное давление 6,3 атм
5. Диаметр впускного отверстия 1/4"
6. Среднее потребление воздуха 124,5 л/мин
7. Посадочный квадрат 1/2" (12,7мм)
8. Требуемый диаметр шланга 3/8" (9,5 мм)
9. Вес 2,8 кг.

Схема пневматического ударного гайковёрта

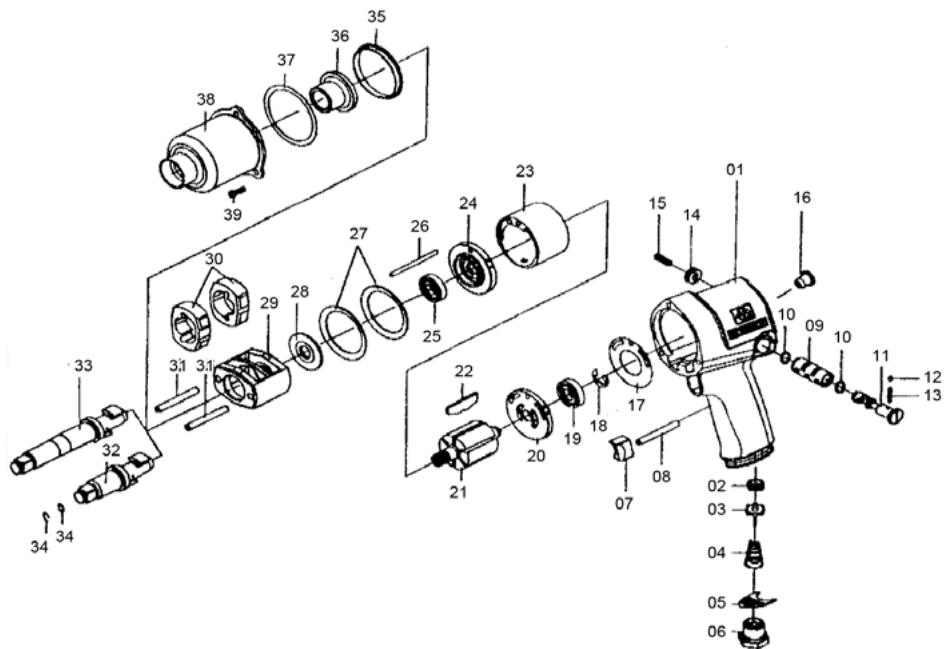


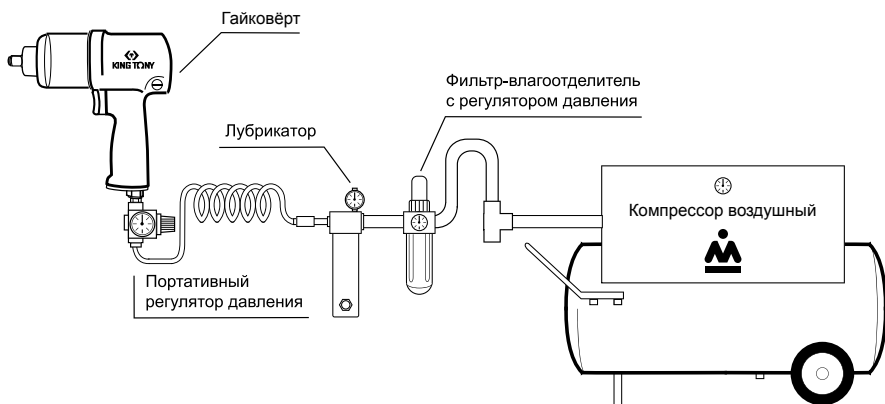
Рис. 2

№	Описание	Кол-во
01	Корпус	1
02	Прокладка клапана дросселя	1
03	Клапан воздушного дросселя	1
04	Пружина воздушного дросселя	1
05	Решётка избыточного воздуха	1
06	Сетка	1
07	Курок	1
08	Толкатель курка	1
09	Клапан реверса	1
10	Прокладка клапана реверса	2
11	Регулятор усилия и переключатель реверса	1
12	Шарик переключателя реверса	1
13	Пружина переключателя реверса	1
14	Переключатель реверса	1
15	Винт	1
16	Клапан смазки	1
17	Прокладка диска	1
18	Стопорное кольцо заднего подшипника	1
19	Задний подшипник ротора	1
20	Задний диск	1

№	Описание	Кол-во
21	Ротор	1
22	Лопатка ротора	6
23	Цилиндр	1
24	Передний диск	1
25	Задний подшипник ротора	1
26	Шплинт цилиндра	1
27	Сепаратор загрязнения	2
28	Задняя прокладка молоточков	1
29	Корпус молоточков	1
30	Молоточек	2
31	Шплинт молоточков	2
32	Стандартный присоединительный квадрат	1
33	Удлиненный, 50 мм присоединительный квадрат	1
34	Держатель насадок	2
35	Сепаратор загрязнения ударного механизма	1
36	Направляющая молоточков	1
37	Прокладка корпуса ударного механизма	1
38	Корпус ударного механизма	1
39	Винт корпуса ударного механизма	3
ТК	Ремкомплект (включает в себя №/№) 3, 4, 11, 25, 29, 32, 39, 44, 45	1

Предостережение перед началом работы

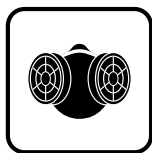
1. Все работы с пневматическим инструментом KING TONY следует проводить в производственных помещениях, оборудованных воздушной магистралью с давлением воздуха не ниже 6,0 атм, или компрессором необходимой мощности и производительности, в температурном диапазоне от +5°C до +50°C, персоналом, имеющим соответствующую квалификацию, знакомым с правилами техники безопасности, условиями эксплуатации и навыками работы с пневматическим инструментом.
2. Для нормальной работы пневматического инструмента KING TONY воздушная магистраль, подготовленная для работы, должна быть снабжена осушителем воздуха, фильтром-влагодделителем и лубрикатором (рекомендуется для использования линейка оснастки МАСТАК).



Наличие влаги и взвешенных твёрдых частиц в воздушной магистрали приводит к образованию коррозии и механических повреждений на деталях изделия, и, как следствие, к выходу из строя инструмента. Воздух должен быть сухим и обогащённым специальным маслом. Используя неосушенный и небогащенный маслом воздух, Вы сокращаете срок службы любого пневматического инструмента.

3. Воздушное давление во время работы инструмента не должно превышать максимальное значение 6,3 атм. Уменьшение рабочего давления приводит к потере мощности, а увеличение – к преждевременному износу.
4. Необходимо использовать соответствующий диаметр воздушного шланга (3/8"). Периодически продувайте шланг мощным напором воздуха (перед соединением шланга и пневматического инструмента). Эта процедура важна для того, чтобы в гайковёрт не попала влага.

- Используйте только подходящие насадки. Посадочный квадрат должен строго соответствовать 1/2”.
- Для удобства и предотвращения травм используйте быстросъёмные переходники. В экстремальных ситуациях моментально отпустите курок и отключите гайковёрт от пневматической линии.
- При работе с пневматическим инструментом используйте средства индивидуальной защиты: защитные очки, противошумные наушники, перчатки.



Работа с гайковёртом

- Для работы с гайковёртом используйте только стандартные или глубокие ударные головки KING TONY.
- Управление гайковёртом осуществляется с использованием курка (Рис. 2, п. 07), который находится под указательным пальцем. При нажатии на курок, сжатый воздух поступает в рабочую полость двигателя и вращает ротор. Следует учесть, что после того как Вы отпустите курок, вращение механизма будет осуществляться ещё несколько секунд. В целях безопасности, кладите гайковёрт только после того как он полностью остановился.
- Регулировка усилия осуществляется вращением переключателя реверса (Рис. 2, п. 14), возле которого имеется шкала от 0 до 5.
- Режимы «закручивание» (F) и «откручивание» (R) устанавливаются переключателем реверса (Рис. 2, п. 11).
- Перед присоединением шланга необходимо нанести 4-5 капель машинного масла на воздушное входное отверстие.
- Для смазывания гайковёрта применяйте масло с вязкостью SAE10 и автоматическую маслёнку воздушной магистрали, настроенную на подачу 2 (двух) капель в минуту. Если применение автоматической воздушной магистрали невозможно, то вводите 4-6 капель масла для пневматических двигателей в отверстие впускного патрубка перед каждым использованием гайковёрта. Использование более вязкого масла может привести к ухудшению работы.
- Регламентное обслуживание инструмента необходимо проводить не реже одного раза в 6 месяцев.

Требование безопасности

1. Инструмент не должен использоваться в потенциально пожароопасном помещении.
2. Используйте инструмент по назначению.
3. Отключайте воздушный шланг перед заменой или наладкой инструмента. Никогда не пытайтесь разбирать пневматический гайковёрт при подключённом давлении.
4. Перед использованием инструмента, проверьте все соединения и переходники. Воздушные шланги, находящиеся под давлением могут разорваться и представляют серьёзную опасность для людей.
5. Воздушное давление, превышающее максимально допустимый предел, может причинить вред работнику.
6. Примите устойчивое положение для работы с инструментом.
7. Делайте перерывы в работе. Длительная и сильная вибрация вредна для здоровья человека.
8. Запрещается работать без средств индивидуальной защиты. Защищайте лицо и глаза от осколков и стружки. Работайте в перчатках.
9. Используйте респираторы или другую защиту органов дыхания. Эта мера предосторожности поможет предотвратить вдыхание металлической пыли, которая вредна для Вашего здоровья.
10. Берегите инструмент от воздействия высоких температур и огня во избежание его повреждения или снижения эффективности его работы.

Хранение и утилизация

1. Всегда храните гайковёрт в сухом, хорошо проветриваемом помещении. Если инструмент долго не будет использоваться, необходимо произвести консервацию: смазать тонким слоем масла корпус, упаковать в штатную коробку. Хранить вдалеке от влаги и высоких температур.
2. Если гайковёрт серьёзно повреждён, у него истек срок эксплуатации, и он не может больше использоваться, утилизируйте его по системе утилизации металлов. Никогда не сжигайте и не нагревайте инструмент. Это опасно для здоровья!

Устранение неисправностей

Внимание: Ремонтные работы должны проводиться квалифицированным персоналом. Если понадобился ремонт или запасные части для гайковёрта, пожалуйста, обратитесь в Сервисный центр Холдинга МАСТАК.

Условия гарантии

На пневматический инструмент KING TONY предоставляется гарантия сроком 12 месяцев со дня его приобретения у компании-продавца.

В течение гарантийного срока компания-продавец обязуется бесплатно устранить дефекты оборудования путём его ремонта или замены на аналогичное при условии, что дефект возник по вине производителя.

Ремонт или замена производятся после технической экспертизы инструмента. Экспертиза и ремонт осуществляются в разумные сроки уполномоченными представителями Холдинга МАСТАК.

Гарантия не распространяется на оборудование, имеющее конструктивные изменения, механические или технические повреждения, вызванные использованием не по назначению или с нарушением правил и норм эксплуатации и хранения, а также в результате действий обстоятельств непреодолимой силы, таких как пожар, наводнение, землетрясение и др.

Все Ваши пожелания и замечания высылайте по адресу электронной почты dogovor@mastak.ru или звоните по номеру 8-800-100-1996. Звонок по России бесплатный.

Гарантия предоставляется при наличии документа, подтверждающего факт покупки.

Серийный номер:

Компания-продавец:

Адрес и телефон компании-продавца:

Исправное изделие в полном комплекте получил, с условиями гарантии, правилами эксплуатации ознакомлен и согласен.

Подпись покупателя:

Дата:

МП
Подпись продавца

