

РЕСАНТА®

**СТАБИЛИЗАТОР НАПРЯЖЕНИЯ
ПЕРЕМЕННОГО ТОКА
ЭЛЕКТРОННЫЙ
С ЦИФРОВОЙ ИНДИКАЦИЕЙ
"РЕСАНТА"**

Техническое описание и инструкция по
эксплуатации

C500

C1000

C1500

C2000

г. Москва

УВАЖАЕМЫЙ ПОКУПАТЕЛЬ!

Компания «Ресанта» выражает благодарность за Ваш выбор и гарантирует высокое качество, безупречное функционирование приобретенного Вами изделия марки «Ресанта», при соблюдении правил его эксплуатации.

ОБЩИЕ УКАЗАНИЯ

ВНИМАНИЕ! Перед включением данного устройства обязательно прочтите инструкцию.

Колебания напряжения в сети выше допустимых норм приводят к отрицательным последствиям для электрооборудования. Стабилизаторы напряжения переменного тока «Ресанта» предназначены для обеспечения качественной работы различных бытовых устройств в условиях нестабильного по значению напряжения в сети.

Данная серия стабилизаторов напряжения разработана в соответствии с международными стандартами, для защиты подключенных устройств от аварийных скачков электроэнергии

ОБЛАСТЬ ПРИМЕНЕНИЯ

- компьютеры;
- периферийные устройства;
- офисная техника;
- телефонные линии;
- бытовое оборудование*.

* не имеющее высоких пусковых токов.

ОБЩИЕ СЕРВИСНЫЕ ФУНКЦИИ СТАБИЛИЗАТОРА НАПРЯЖЕНИЯ

1. Регулировка выходного напряжения в широком диапазоне, дискретным способом без искажения формы сигнала.
2. Широкий диапазон входных напряжений 140-260 В.
3. Высокое быстродействие.
4. Контроль над выходным напряжением с помощью встроенного в корпус вольтметра.
5. Возможность автоматического отключения нагрузки при выходе за предельные границы диапазона выходного напряжения.
6. Автоматическое отключение нагрузки при коротком замыкании.
7. Автоматическое подключение нагрузки при восстановлении выходного напряжения в пределах рабочего диапазона.
8. Индикация режимов работы.

ТЕХНИЧЕСКИЕ ТРЕБОВАНИЯ

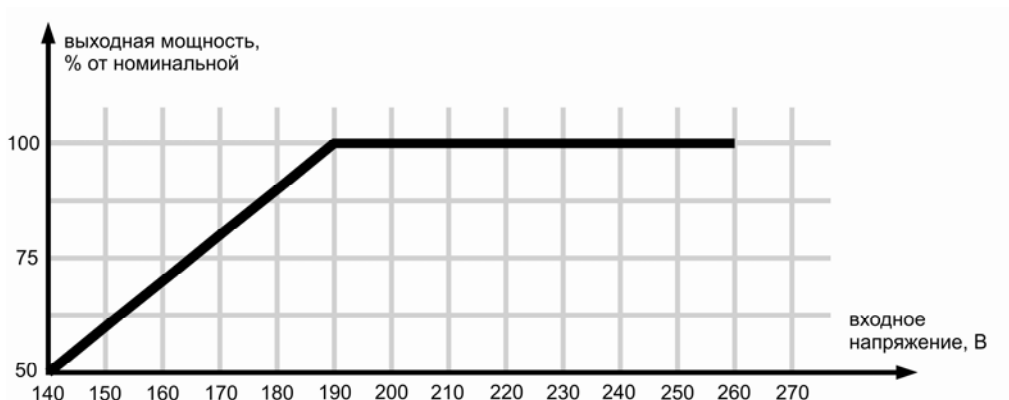
1*. Диапазон входного напряжения, В	140-260
2. Мощность, потребляемая в режиме холостого хода, при $U_{вх} = 220В$, не более	50 Вт
3. Рабочая частота, Гц	50 / 60
4. Коэффициент мощности, не хуже %	0,97

ТЕХНИЧЕСКИЕ ХАРАКТЕРИСТИКИ

1. Номинальная величина выходного напряжения, В	$220 \pm 8\%$
2. КПД, % не менее	97
3. Охлаждение	естественное воздушное
4. Время регулирования	5-7 мсек
5. Искажение синусоиды	отсутствует
6. Высоковольтная защита, В	260 ± 5
7. Класс защиты	IP 20 (негерметизирован)
8. Максимальная мощность, Вт	350, 750, 1000, 1500

ВНИМАНИЕ! При выборе стабилизатора необходимо знать о том, что при уменьшении входного напряжения увеличивается входной ток, а, следовательно, уменьшается допустимая максимальная мощность нагрузки!

Данная зависимость приведена на рис. 1



В процессе выбора и эксплуатации стабилизатора необходимо соблюдать приведенную зависимость!

Срок службы стабилизатора составляет 5 лет.

КОМПЛЕКТ ПОСТАВКИ

Стабилизатор 1 шт.

Паспорт 1 шт.

Упаковка 1 шт.

ВАЖНО

- При эксплуатации стабилизатора необходимо периодически проверять соответствие суммарной мощности подключённых потребителей и максимальной мощности стабилизатора с учётом зависимости от входного напряжения.
- При возникновении трудностей с выбором мощности стабилизатора рекомендуем обратиться за помощью к специалистам.

ТРЕБОВАНИЯ безопасности

Запрещается:

- разбирать стабилизатор;
- перегружать стабилизатор;
- подключать стабилизатор без заземления;
- закрывать чем-либо вентиляционные отверстия в корпусе стабилизатора;
- эксплуатировать стабилизатор с повреждёнными соединительными кабелями;
- хранить и эксплуатировать стабилизатор в помещениях с химически активной или взрывоопасной средой.
- эксплуатировать стабилизатор при наличии значительных деформации деталей корпуса.

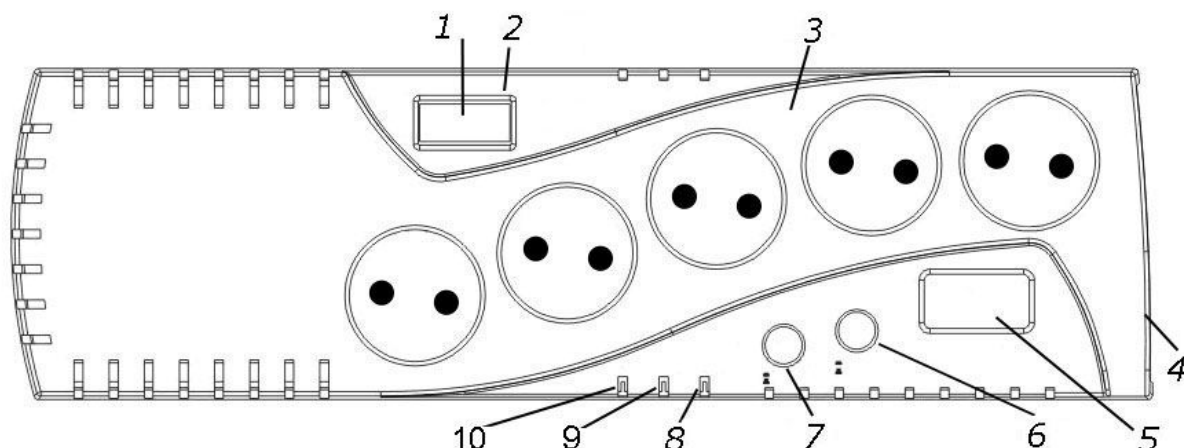
ВНИМАНИЕ! Запрещается устанавливать и эксплуатировать стабилизатор в непосредственной близости (<0,5м) с воспламеняющимися и горючими предметами.

УСТРОЙСТВО СТАБИЛИЗАТОРА

Данное изделие состоит из следующих основных частей:

- автотрансформатор;
- вольтметры входного и выходного напряжения;
- схема управления и коммутации;
- блок индикации и управления;
- выключатель;
- корпус.

ЛИЦЕВАЯ ПАНЕЛЬ



1. Выключатель;
2. Предохранитель;
3. 5 евро розеток с заземлением для подключения нагрузки;
4. 2 разъема RJ11 (для телефонных линий)
5. Дисплей;
6. При нажатой кнопке дисплей показывает входное напряжение, при отжатой выходное – 220 В, при работе стабилизатора в штатном режиме;
7. Кнопка задержки, при нажатой кнопке задержка 180 сек (для оборудования имеющего ограниченное количество включений в час), при отжатой 6 сек;
8. Перегрузка;
9. Задержка;
10. Питание.

ПОДГОТОВКА К РАБОТЕ И ПОРЯДОК РАБОТЫ

ВНИМАНИЕ! Перед подключением стабилизатора необходимо убедиться в отсутствии механических повреждений.

Если транспортировка проводилась при отрицательных температурах, следует выдержать время не менее 2 часов для предотвращения появления конденсата.

ВНИМАНИЕ! Подключение стабилизатора должно производиться квалифицированным специалистом с соблюдением требований ПУЭ, ПТБ и настоящей инструкции.

- Извлечь стабилизатор из упаковочной тары и произвести внешний осмотр с целью определения наличия повреждений корпуса или автоматического выключателя.

- Установить стабилизатор в помещении, отвечающем рабочим условиям эксплуатации.
- Подключить стабилизатор в сеть 220 В.
- Установить выключатель в положение «сеть».
- Вольтметр выходного напряжения должен показывать 220 В при работе стабилизатора в штатном режиме.
- Установить выключатель в положение «выкл».
- Подключить нагрузку к выходным розеткам, убедиться в надёжности контактных соединений.
- Установить выключатель в положение «сеть».

В ходе эксплуатации стабилизатора, на дисплее могут появляться следующие обозначения:

L – это означает, что напряжения в сети опустилось ниже диапазона работы стабилизатора (ниже 140 В) и сработала защита от пониженного напряжения, стабилизатор продолжает функционировать и подавать напряжение на выход, но на табло горит буква «L». При возврате напряжения в рабочий диапазон на дисплее вновь появится выходное напряжение.

H – это означает, что напряжение в сети поднялось выше рабочего диапазона стабилизатора (выше 260 В) и сработала защита от перенапряжения, стабилизатор выключил выходное напряжение, чтобы избежать поломки устройства. Стабилизатор автоматически вернется в рабочее состояние при возврате входного напряжения в рабочий диапазон.

СН – это означает, что суммарная мощность подключаемых к стабилизатору устройств выше номинальной мощности стабилизатора и сработала тепловая защита от перегрева. Необходимо снизить нагрузку (отсоединить одного или нескольких потребителей). После возврата стабилизатора в рабочий тепловой режим, стабилизатор автоматически включится.

Условия эксплуатации

1. Температура окружающей среды +5°C ...+40 °C.
2. Окружающая среда невзрывоопасная, не содержащая токопроводящей пыли, агрессивных газов и т.д.
3. Минимальное расстояние от корпуса прибора до стен 50 см.
4. Избегать попадания прямых солнечных лучей.
5. Данный стабилизатор должен быть заземлён.
6. Данный стабилизатор должен эксплуатироваться на горизонтальной твёрдой поверхности.

ПРАВИЛА ХРАНЕНИЯ И ТРАНСПОРТИРОВКИ

Стабилизатор должен храниться в таре предприятия – изготовителя при температуре от -10°C до $+50^{\circ}\text{C}$, при относительной влажности не более 80%.

В помещении для хранения не должно быть пыли, паров кислот и щелочей.

Транспортировка изделий в упаковке изготовителя может производиться любым видом транспорта на любое расстояние.

Транспортировка воздушным транспортом должна производиться в герметизированном отсеке.

При транспортировке должна быть обеспечена защита упаковки от прямого попадания влаги.

При транспортировке не кантовать.

ВОЗМОЖНЫЕ НЕИСПРАВНОСТИ И МЕТОДЫ ИХ УСТРАНЕНИЯ

Неполадки	Возможная причина и ее устранение
1. Не горит индикатор «питание»	1. Стабилизатор не подключен к сети. 2. Проверить, включен ли выключатель 3. Проверить предохранитель
2. Не стабилизирует	1. Проверить состояние кнопки «входное/выходное напряжение»
3. Стабилизатор выдает на выходе менее 220 В (с учетом точности стабилизатора)	1. Проверить входное напряжение в сети (посмотреть по паспорту) 2. Проверить величину нагрузки
4. Стабилизатор периодически отключается	1. Срабатывает защита. Напряжение в сети более 260 В 2. Превышение нагрузки. Расчет нагрузки см. в паспорте
5. Приборы показывают неправильно	1. Проверить состояние кнопки «входное/выходное напряжение»

Единая служба технической поддержки:

Электронная почта: electro@resanta.ru Сайт: www.resanta.ru

- Астрахань, ул. Латышева, д.7Б, тел.: (8512) 628-262.
- Барнаул, ул. Луговая, д.3, тел: (3852) 666-288.
- Белгород, ул. Промышленная, д. 15А, тел: (4722) 34-45-60.
- Брянск, ул. 2-ая Почепская, д. 34А, тел: (84832) 58-01-73.
- Владимир, ул. Мещерская, д.1, тел: (4922) 444-084.
- Волгоград, проспект Ленина д.69 "А" первый этаж, тел.: 8(8442) 73-49-02, 72-83-15.
- Воронеж, ул. Острогжская, 73, тел: (4732) 36-46-35, 47-00-50, 76-11-21.
- Екатеринбург, ул. Новостроя 1А, офис №220, тел.: (343) 295-80-46, 295-80-47.
- Ижевск, ул. Карла Маркса, д.23а, тел: (3412) 79-07-30.
- Иркутск, ул. Костычева, д.32, тел: (3952) 42-16-94, 42-16-98.
- Казань, ул. Родина, д.7, тел: (843) 275-81-69.
- Калининград, ул. Нарвская, 54, тел: (4012) 76-39-49.
- Кемерово, ул. Камышенская, д.3А, тел: (3842) 33-61-75.
- Киров, ул. Попова, д.38, тел: (8332) 56-56-98, 73-19-75.
- Краснодар, ул. Ставропольская, д.128, тел: (861) 222-56-58, 210-11-19.
- Красноярск, ул. Северное шоссе, 7/1, тел:(391) 293-56-69.
- Курган, пр.Машиностроителей 1, тел: (3522) 630-195.
- Курск, ул. Черняховского 52-А, тел: (4712) 37-08-17.
- Липецк, ул. Рабочая, д.8, тел:(4742) 433-212.
- Махачкала, ул. Первомайская, д.13, тел: 8-903-469-42-55, 8-928-529-76-18.
- Москва, Внутренний проезд, д. 8, строение 4, тел.: (495) 318-05-57.
- Нефтеюганск, 5-й микрорайон, д.5, тел: (3463) 227-999.
- Нижний Новгород, ул. Вятская, д.41, тел: (831) 257-43-82, 257-04-61.
- Новосибирск, ул. Фрунзе, д.19, тел: (383) 224-84-07, 287-37-23.
- Омск, ул. Дмитриева, д.18, тел: (3812) 72-99-50.
- Оренбург, ул. Монтажников, д.26, тел: (3532) 75-77-53.
- Пенза, ул. Измайлова, 17а, тел: (8412) 66-01-88.
- Пермь, ул. Комсомольский проспект, д.98, оф.33 тел.: (342) 298-30-08, 259-02-54.
- Пятигорск, ул. Ермолова, 32а, тел.: 8-928-328-75-16
- Ростов-на-Дону, пр. 40-летия Победы, д.75, офис 6, тел: (863) 269-27-14, 257-79-77, 269-99-26.
- Рязань, ул. Зубковой, д. 18, к.6, тел.: (4912) 22-91-60.
- Самара, ул. Мечникова, д.3, офис 18, тел: (846) 977-73-04, 977-73-05.
- Санкт-Петербург, ул. Крыленко, д.1 лит.А, оф.№13, тел: (812) 333-22-43, 495-41-51, 716-58-29.
- Саратов, ул. Крайняя, д.129, тел:(8452) 33-85-05.
- Сочи, ул. Гастелло, д.23А, тел: (8622) 46-02-37.
- Ставрополь, Михайловское шоссе, 5, тел.: (8652) 500-726, 500-727, 28-03-11
- Тамбов, ул. Мичуринская, д.124А, тел: (4752) 56-02-01.
- Тверь, пр-кт Калинина, д.17, тел: (4822) 415-291.
- Тула, Торховский проезд, д.4, тел: (4872) 38-53-44.
- Тюмень, ул. Судостроителей, д.16, тел: (3452) 696-221.
- Ульяновск, ул. Урицкого, д.25/1, склад №6, тел: (8422) 27-06-30, 27-06-31.
- Уфа, ул. Бакалинская, 9/3, офис 312, тел.: (347) 229-43-29.
- Чебоксары, Базовый проезд, д.5, офис 16, тел: (8352) 28-63-99.
- Челябинск, ул. Морская, д.6, тел: (351) 222-43-15, 222-43-16.
- Череповец, ул. Боршодская, д.50, тел: (8202) 23-38-94
- Ярославль, Тутаевское шоссе д.2 стр.3, тел: (4852) 58-99-42.
- Казахстан, г. Алматы, Илийский тракт 37, офис 7, тел: 8(727)239 91 54, 385-03-97.
- Украина, г. Донецк, ул. Куйбышева, д.70, склад №15, тел: 093-786-57-50, (062)-389-10-95.
- Украина, г. Симферополь, 9 км Московского шоссе, база "WEST", тел: (0652)-70-79-31.
- Украина, г. Одесса, ул. Дальницкая, 46, тел: 8-093-363-90-05; 8-048-735-92-07.
- Украина, г. Киев, ул. Новокозантиновская, 4, тел: (044) 239-23-37; 8-048-735-92-07.

Дорогой покупатель!

Мы выражаем Вам огромную признательность за Ваш выбор. Мы сделали все возможное, чтобы данное изделие удовлетворяло Вашим запросам, а качество соответствовало лучшим мировым образцам.

Компания "Ресанта" устанавливает официальный срок службы на стабилизаторы напряжения 5 лет, при условии соблюдения правил эксплуатации.

При покупке изделия требуйте проверки его комплектации, внешнего вида и правильного заполнения гарантийного талона в Вашем присутствии.

В случае возникновения неисправностей не пытайтесь самостоятельно ремонтировать изделие, т.к. это опасно и приводит к утрате гарантии.

ГАРАНТИЙНЫЕ ОБЯЗАТЕЛЬСТВА

- Изготовитель гарантирует работу стабилизатора напряжения на протяжении одного года со дня продажи.
- Гарантийный ремонт не производится при нарушении требований, изложенных в паспорте.
- Гарантийный ремонт не производится при нарушении целостности конструкции.
- Гарантийный ремонт производится только при наличии печати фирмы, даты продажи, подписи продавца и подписи покупателя в Гарантийном талоне.

Данный документ не ограничивает определенные законом права потребителя, но дополняет и уточняет оговоренные законом обязательства, предполагающие соглашения сторон.

ВЫПОЛНЕННЫЕ РАБОТЫ	ВЫПОЛНЕННЫЕ РАБОТЫ	ВЫПОЛНЕННЫЕ РАБОТЫ
_____	_____	_____
_____	_____	_____
_____	_____	_____
_____	_____	_____
Наименование мастерской	Наименование мастерской	Наименование мастерской
_____	_____	_____
_____	_____	_____
М.П.	М.П.	М.П.
_____	_____	_____
_____	_____	_____

ГАРАНТИЙНЫЙ ТАЛОН

Стабилизатор напряжения

зав № _____

модель _____

Дата продажи _____

Наименование и адрес торговой
организации _____

М.П.

С правилами эксплуатации и условиями гарантии ознакомлен.
Продукция получена в полной комплектации. Претензий к внешнему
виду не имею.

ФИО и подпись покупателя

ГАРАНТИЙНЫЙ ТАЛОН	ГАРАНТИЙНЫЙ ТАЛОН	ГАРАНТИЙНЫЙ ТАЛОН
Описание дефекта, № прибора	Описание дефекта, № прибора	Описание дефекта, № прибора
_____	_____	_____
_____	_____	_____
_____	_____	_____
_____	_____	_____
_____	_____	_____
_____	_____	_____
ОТК изготовителя	ОТК изготовителя	ОТК изготовителя
_____	_____	_____
_____	_____	_____
М.П.	М.П.	М.П.
_____	_____	_____
_____	_____	_____

SIA «RESANTA»

Rīga, Andreja Saharova iela, 5/1, LV-1082, Latvia

www.resanta.ru

Ред. 1