



РУКОВОДСТВО ПО ЭКСПЛУАТАЦИИ

Насос садовый с выносным эжектором

■ HC800Э

Модель: HC800Э

УВАЖАЕМЫЙ ПОКУПАТЕЛЬ!

Благодарим Вас за выбор продукции «ELITECH»! Мы рекомендуем Вам внимательно ознакомиться с данным руководством и тщательно соблюдать предписания по мерам безопасности, эксплуатации и техническому обслуживанию.

Содержащаяся в руководстве информация основана на технических характеристиках, имеющихся на момент выпуска руководства. Технические характеристики могут быть изменены без предварительного уведомления, так как мы постоянно стремимся повышать качество нашей продукции.

СОДЕРЖАНИЕ

1. Назначение	3
2. Правила техники безопасности	3
3. Технические характеристики	3
4. Комплектация	4
5. Устройство насоса	4
6. Монтаж и эксплуатация насоса	5
7. Возможные неисправности и методы их устранения	8
8. Транспортировка и хранение	9
9. Гарантийные обязательства	9

1. НАЗНАЧЕНИЕ

Садовый насос с выносным эжектором «ELITECH» (далее по тексту – насос) предназначен для подачи чистой пресной воды с глубины до 25 метров. Может применяться для полива садов и огородов, подъема и перекачивания воды в бытовых условиях, осушения резервуаров. Максимальная температура перекачиваемой воды не должна превышать 35°С.

Насос не предназначен для подачи воды, содержащей абразивные, длинноволокнистые и химические составляющие.

Насос нельзя использовать для перекачивания хлорсодержащей воды в плавательных бассейнах.

Для нормальной работы насоса рекомендуется подключать к насосу гидроаккумулятор, который сглаживает гидравлические удары и снижает частоту включения насоса, что значительно увеличивает срок службы насоса.

2. ПРАВИЛА ТЕХНИКИ БЕЗОПАСНОСТИ

Внимание! Перед эксплуатацией насоса внимательно ознакомьтесь с правилами техники безопасности. Несоблюдение правил техники безопасности может привести к травмам или повреждению насоса.

- запрещается эксплуатировать насос без заземления;
- запрещается включать насос без воды;
- перед включением насоса в электросеть убедитесь в целостности подводящего электрического кабеля. Если кабель поврежден (повреждена изоляция), не подключайте насосную станцию к электропитанию до устранения всех дефектов;
- обслуживание насоса и подсоединение/отсоединение трубопроводов (шлангов) необходимо производить только после отключения электропитания;
- не трогайте и не передвигайте насос во время работы;
- в момент пуска насоса руки обувь и одежда должны быть сухими;
- не используйте электрокабель для переноса или поднятия насоса;
- подключение и ввод в эксплуатацию насоса должен производить квалифицированный специалист или человек, обладающий соответствующими знаниями;
- при монтаже рекомендуется предусмотреть устройства для автоматического отключения насоса, если есть вероятность полного опорожнения колодца или бака, отсутствия воды во всасывающем трубопроводе.

3. ТЕХНИЧЕСКИЕ ХАРАКТЕРИСТИКИ

Таблица 1

ПАРАМЕТРЫ / МОДЕЛИ	НС 800Э
Потребляемая мощность, Вт	800
Производительность, л/мин	2,4
Максимальный напор, м	40
Максимальная глубина всасывания, м	25
Максимальное эксплуатационное давление, бар	4,5
Температура перекачиваемой жидкости, °С	от + 4 до +35
Диаметр присоединительных патрубков, дюйм	G1"/G1¼"
Напряжение/частота, В/Гц	220/50
Длина электрического кабеля, м	1,2
Класс защиты	IP X4

4. КОМПЛЕКТАЦИЯ

- | | |
|---|---------|
| 1. Насос | – 1 шт. |
| 2. Эжектор с обратным клапаном и фильтром | – 1 шт. |
| 3. Руководство по эксплуатации | – 1 шт. |

5. УСТРОЙСТВО НАСОСА

Насос с выносным эжектором «ELITECH» является устройством, работающим в автоматическом режиме, в котором насос включается и выключается в зависимости от давления, в соответствии с расходом воды. После первичного заполнения водой всасывающего трубопровода и рабочей камеры насоса, насос работает в режиме самовсасывания. Выносной эжектор позволяет увеличить глубину всасывания до 25 метров.

После набора необходимого давления прессостат отключает насос.

При открытии водоразборного крана давление в напорном трубопроводе падает до минимального и прессостат включает насос. При закрытии водоразборного крана внутреннее давление напорного трубопровода увеличивается до максимального и прессостат выключает насос.

Насос станции снабжен тепловой защитой, имеет встроенный пусковой конденсатор.

Насосы «ELITECH» изготовлены с использованием качественных материалов, прошедших строгий гидравлический и электрический контроль.

Устройство насоса HC800Э

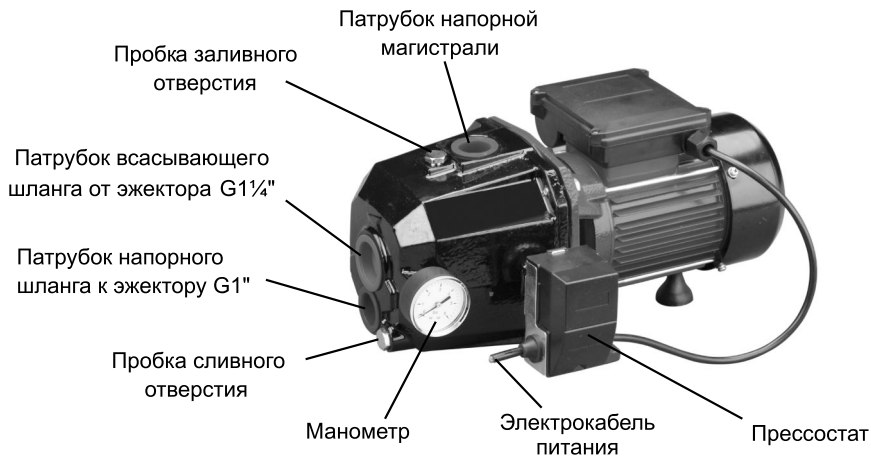


Рис. 1

Устройство выносного эжектора

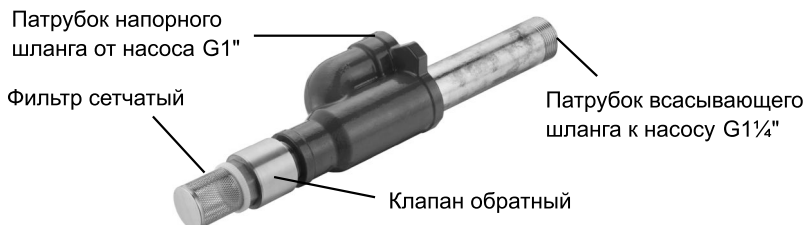
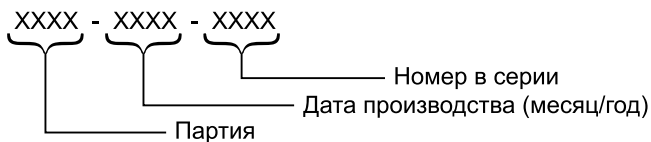


Рис. 2

На корпусе насоса находится информационный стикер, на котором указываются технические характеристики и серийный номер насоса.

Серийный номер



6. МОНТАЖ И ЭКСПЛУАТАЦИЯ НАСОСА

Перед подключением насоса необходимо осмотреть насос на наличие повреждений. При обнаружении повреждений их необходимо устранить до подключения насоса.

Насос следует собирать в сухом и безопасном месте.

Установка насоса

Рекомендуется производить установку насоса на горизонтальной площадке, в проветриваемом и защищенном от непогоды месте.

Если насос будет эксплуатироваться в зимнее время, то насос следует устанавливать в отапливаемом помещении или в специальном резервуаре (кессоне), ниже глубины промерзания грунта (2 – 2,5 метра), где температура воздуха не опускается ниже +4°C. Водопроводная магистраль также должна быть проложена в грунте ниже глубины промерзания, а в местах выхода на поверхность дополнительно утеплена теплоизолирующим материалом.

Насос должен быть расположен как можно ближе к источнику воды, чтобы обеспечить минимальный подъем при всасывании и уменьшить потерю напора. Максимальная глубина всасывания не должна превышать 25 метров. Избегайте перегибов всасывающего трубопровода насосной станции (рис.3).

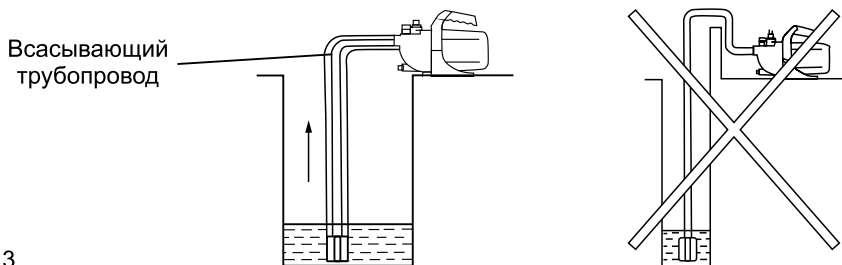


Рис. 3

Чтобы избежать протечек и потери давления, соединения трубопроводов должны быть полностью герметичными.

Внимание! На эжектор должен быть установлен обратный клапан и сетчатый фильтр.

Для подключения насоса на всасывающем трубопроводе рекомендуется использовать:

- от напорного патрубка насоса к эжектору – гибкий напорный шланг, такого же диаметра, что и патрубок;
- от всасывающего патрубка насоса к эжектору – жесткую трубу, такого же диаметра, что и патрубок.

Следите за тем, чтобы конец всасывающего трубопровода с эжектором был погружен минимум на 30 см ниже уровня воды, при этом глубина всасывания не должна превышать 25 метров (рис. 4).

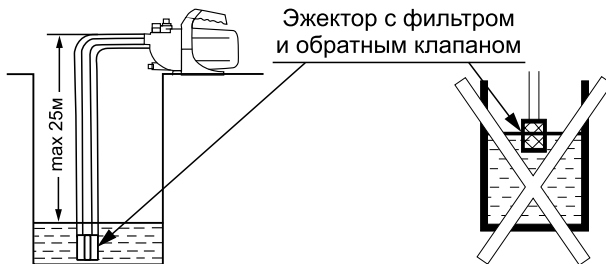


Рис. 4

Во избежание накопления воздуха в системе необходимо прокладывать подводящий трубопровод к насосу под углом не менее 1° .

Рекомендуется устанавливать на выходе насоса запорный вентиль. Таким образом, исключается необходимость слива воды из насоса при проведении работ по техническому обслуживанию.

Схема монтажа насоса

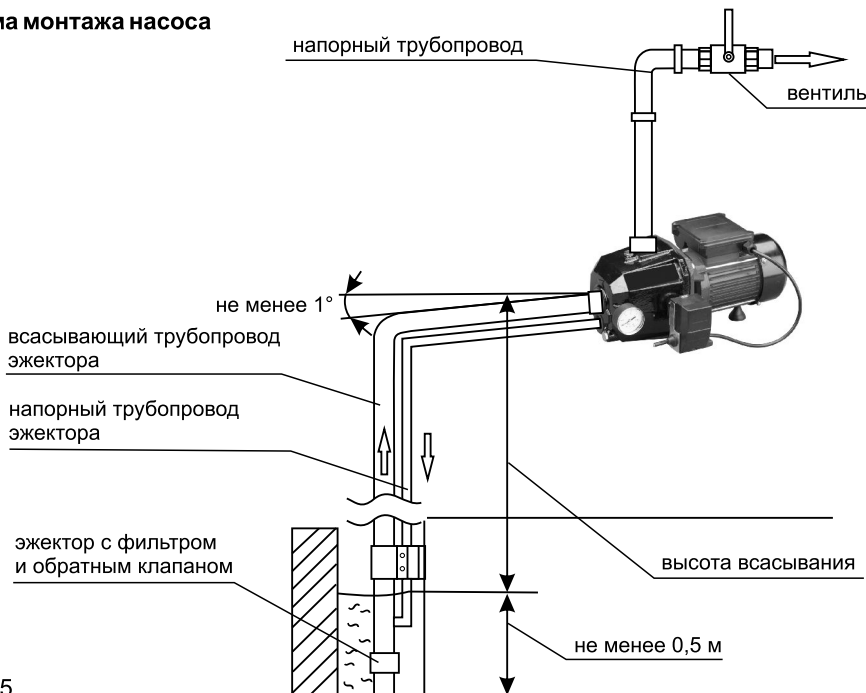


Рис. 5

Заполнение насоса водой

Внимание! Насос не должен работать без воды. Перед включением насоса полностью заполните его водой через заливное отверстие.

Для предотвращения работы насоса всухую, в результате понижения уровня воды в источнике до критической отметки (всасывающий шланг начинает всасывать воздух), рекомендуется устанавливать датчик сухого хода. Датчик сухого хода автоматически отключит станцию, когда насос начнет всасывать воздух.

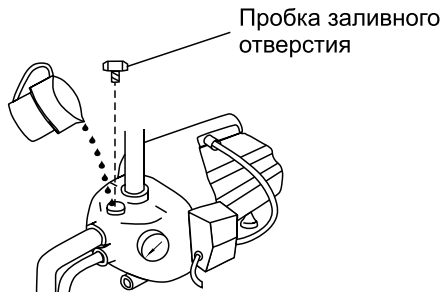


Рис. 6

Подключение насоса к сети электропитания

Перед подключением насоса проверить параметры сети питания (220 В, 50 Гц) и наличие третьего (заземляющего) контакта в розетке.

В случае отсутствия заземления в сети электропитания, необходимо заземлить корпус насоса автономно.

Если однофазное напряжение сети не соответствует номинальному значению 220В, то необходимо подключать насос через стабилизатор напряжения.

Внимание! Мощность стабилизатора напряжения должна быть в 3 раза больше номинальной мощности насоса (т.е. если мощность насоса 1 кВт, то мощность стабилизатора напряжения должна быть 3 кВт).

Подключение насоса к электросети следует производить через дифференциальный автомат, срабатывающий при появлении тока утечки не более 30 мА.

При использовании удлинителя для подключения насоса необходимо учитывать потери напряжения на нем. При длине удлинителя до 25 метров сечение проводов удлинителя должно быть не менее 0,75 мм², а при длине от 25 до 50 метров - не менее 1,5 мм².

Электрическая схема насоса (рис. 7)

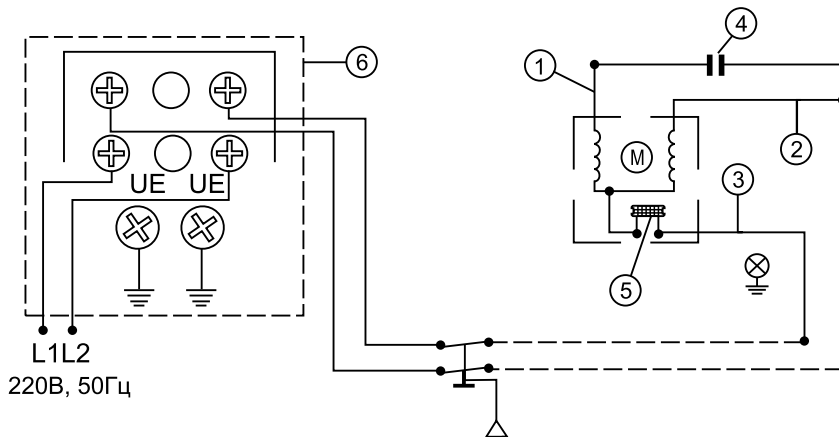


Рис. 7

- | | |
|---------------------------|--------------------------|
| 1 – провод красного цвета | 4 – конденсатор пусковой |
| 2 – провод белого цвета | 5 – реле |
| 3 – провод черного цвета | 6 – клемная коробка |

Пуск насоса

Внимание! Перед включением насоса убедитесь, что все трубопроводы, шланги и пробки заливного и сливного отверстий плотно затянуты.

После гидравлического и электрического подключения насос готов к работе. Для пуска насоса подключите электрическую вилку насоса к розетке 220В.

7. ВОЗМОЖНЫЕ НЕИСПРАВНОСТИ И МЕТОДЫ ИХ УСТРАНЕНИЯ

Неисправность	Возможные причины	Метод устранения
Насос не работает	Отсутствие напряжения в электросети	Проверить напряжение в электросети
	Нет контакта в электрических соединениях или неправильное подключение	Проверить надежность соединений и правильность подключения
	Рабочее колесо заблокировано	Отключить питание, попробовать провернуть вал двигателя за крыльчатку охлаждения, устранить причину блокирования
	Срабатывание термозащита	Подождать пока насос охладится
	Вышел из строя пусковой конденсатор	Заменить пусковой конденсатор
Насос работает, но не качает воду	Воздух во всасывающей магистрали и в корпусе насоса	Проверить уровень воды в источнике водозабора. Проверить герметичность соединений трубопроводов Убедиться, что обратный клапан не заблокирован. Отключить насос, выкрутить пробку из заливного отверстия и обеспечить выход воздуха, Долить воду в насос и произвести запуск насоса
Насос не создает необходимую подачу/давление	Воздух во всасывающей магистрали	См. выше
	Насос или трубопроводы забиты грязью	Очистить насос и трубопроводы от грязи
	Слишком низкое напряжение сети	Установить стабилизатор напряжения
	Реле давления отрегулировано на слишком низкое давление	Отрегулировать реле давления
Насос включается и отключается слишком часто	Открыт обратный клапан на конце всасывающей магистрали	Демонтировать всасывающую трубу и разблокировать клапан
Насос не выключается	Реле давления настроено на слишком высокое давление	Отрегулировать реле давления
	Попадание воздуха во всасывающую магистраль	Удалить воздух (см. выше)

8. ТРАНСПОРТИРОВКА И ХРАНЕНИЕ

Садовые насосы с выносным эжектором ELITECH не требуют специального технического обслуживания.

При постановке насоса на длительное хранение или при опасности замерзания необходимо:

- отсоединить от насоса всасывающий и напорный трубопровод;
- слить из насоса всю воду;
- протереть корпус насоса насухо и убрать его в сухое проветриваемое помещение с температурой воздуха от +1°C до +35°C.
- для защиты от пыли, при длительном хранении, рекомендуется убрать насос в оригинальную упаковку.

Для слива воды из насос необходимо:

1. Отключить насос от электросети
2. Открыть краны напорной магистрали (в доме)
3. Отсоединить насос от всасывающего трубопровода
4. Гаечным ключом (17мм) открутить пробку сливного отверстия (см. рис. 1), после чего сойдет вода, находящаяся в корпусе насоса
5. Закрутить пробку сливного отверстия на место

Для защиты от пыли, при длительном хранении, рекомендуется убрать насос в оригинальную упаковку.

Транспортировка

Перед транспортировкой насоса слейте из него воду и отсоедините всасывающий и напорный трубопровод.

При транспортировке насос должен находиться в горизонтальном положении.

Во избежание повреждения насоса, а также транспортного средства, при транспортировке на большие расстояния и/или по неровной дороге насос должен быть зафиксирован.

9. ГАРАНТИЙНЫЕ ОБЯЗАТЕЛЬСТВА

Гарантийный срок эксплуатации насоса со дня продажи через торговую сеть - 12 (двенадцать) месяцев, при соблюдении потребителем правил эксплуатации и условий по техническому обслуживанию, указанных в настоящем Руководстве по эксплуатации.

Если в течение гарантийного периода в изделии появился дефект по причине некачественного изготовления или применения некачественных конструкционных материалов, гарантируется выполнение бесплатного гарантийного ремонта дефектного изделия.

Обмен неисправных насосов, вышедших из строя в период гарантийного срока, осуществляется в соответствии с действующими правилами обмена промышленных товаров, купленных в розничной сети.

В ремонт не принимаются и не обмениваются отдельные детали и сборочные единицы насоса, а также насосы, не очищенные от загрязнений.

Случаи, при которых насос не подлежит бесплатному гарантийному ремонту, указаны в гарантийном талоне.

8 800 100 51 57

Номер круглосуточной бесплатной горячей линии по РФ.
Вся дополнительная информация о товаре и сервисных
центрах на сайте

www.elitech-tools.ru