



**РУКОВОДСТВО ПО ЭКСПЛУАТАЦИИ**

**СТАНОК РЕЙСМУСНЫЙ  
ELITECH**

**■ СТР 1833Э**

**EAC**

**[www.elitech-tools.ru](http://www.elitech-tools.ru)**



## УВАЖАЕМЫЙ ПОКУПАТЕЛЬ!

Благодарим Вас за выбор продукции ELITECH! Мы рекомендуем Вам внимательно ознакомиться с данным руководством и тщательно соблюдать предписания по мерам безопасности, эксплуатации и техническому обслуживанию оборудования.

Содержащаяся в руководстве информация основана на технических характеристиках, имеющихся на момент выпуска руководства.

Настоящий паспорт содержит информацию, необходимую и достаточную для надежной и безопасной эксплуатации изделия.

В связи с постоянной работой по совершенствованию изделия изготовитель оставляет за собой право на изменение его конструкции, не влияющее на надежность и безопасность эксплуатации, без дополнительного уведомления.

## СОДЕРЖАНИЕ

1. Назначение .....	4
2. Правила техники безопасности .....	4
3. Технические характеристики .....	5
4. Комплектация .....	6
5. Устройство станка .....	7
6. Сборка и установка .....	7
7. Эксплуатация .....	10
8. Техническое обслуживание .....	14
9. Возможные неисправности и методы их устранения .....	18
10. Транспортировка и хранение .....	18
11. Утилизация .....	19
12. Срок службы .....	19
13. Гарантия .....	19

## 1. НАЗНАЧЕНИЕ

Рейсмусный станок (далее станок) предназначен для чистового строгания деревянных досок под заданную толщину. Рейсмус пропускает доску через себя, строгая верхнюю часть широким валом с лезвиями. На выходе получается доска нужной толщины с ровной гладкой поверхностью.

Станок работает от однофазной сети переменного тока напряжением 230 В частотой 50 Гц.

Станок может эксплуатироваться в следующих условиях:

- температура окружающей среды от +1 до +40 °С;
- относительная влажность воздуха до 80 % при температуре 25 °С.

## 2. ПРАВИЛА ТЕХНИКИ БЕЗОПАСНОСТИ

Станок представляет собой источник опасности, способный нанести тяжелые травмы в случае несоблюдения правил техники безопасности при обращении с ним.

При эксплуатации станка следует соблюдать приведенные ниже указания по технике безопасности, направленные на предотвращение угрозы нанесения вреда здоровью людей или имущественного ущерба.

- Содержите рабочее место в чистоте – беспорядок увеличивает опасность получения травм.
- При выполнении работ будьте внимательны, тщательно обдумывайте свои действия. Не работайте на станке, если не можете целиком сконцентрироваться на выполняемой работе.
- Не выполняйте работы, находясь под воздействием алкоголя, наркотических веществ или медицинских препаратов, замедляющих психические реакции.
- Рабочее место должно быть с хорошим освещением.
- Избегайте неустойчивых положений тела, позаботьтесь о наличии устойчивой опоры и возможности постоянного сохранения равновесия.
- Обработывая длинные заготовки, используйте подходящие приспособления для их удержания.
- Не эксплуатируйте станок вблизи от мест нахождения горючих жидкостей или газов.
- Ввод данного станка в эксплуатацию и выполнение работ на нем должны осуществляться только лицами, знающими принципы управления станком и правила техники безопасности. Несовершеннолетние могут допускаться к проведению работ на станке только в рамках производственного обучения под надзором наставника.
- Не допускайте посторонних лиц (в особенности детей) в опасную зону. В

процессе эксплуатации не допускайте контакта посторонних лиц с элементами станка или сетевым кабелем.

- Если станок внесен в зимнее время в отапливаемое помещение с улицы или из холодного помещения, не включайте ее до тех пор, пока он не прогреется до температуры окружающего воздуха. В противном случае станок может выйти из строя при включении из-за сконденсировавшейся влаги на деталях электродвигателя.
- Не перегружайте станок – используйте его лишь для выполнения работ, соответствующих параметрам его производительности (см. «Технические характеристики»).
- Станок относится к бытовому классу и предназначен для работы в повторно-кратковременном режиме.
- Выключайте станок на время перерывов в его использовании.

### Критерии предельного состояния

**Внимание!** При возникновении посторонних шумов при работе изделия, повреждений изоляции электрокабелей, механических повреждений корпуса необходимо немедленно выключить изделие и обратиться в авторизованный сервисный центр для устранения неисправностей.

## 3. ТЕХНИЧЕСКИЕ ХАРАКТЕРИСТИКИ

Таблица 1

ПАРАМЕТРЫ / МОДЕЛИ	СТР 1833Э
Потребляемая мощность, Вт	1800
Частота вращения вала, об/мин	9000
Максимальная ширина заготовки, мм	330
Минимальная длина заготовки, мм	140
Проход по высоте, мм	5-150
Максимальная глубина строгания, мм	3
Скорость подачи, м/мин	4/6
Размеры ножа, мм	332x18.2x3.2
Количество ножей, шт	2
Напряжение сети, В	230
Степень защиты	IP21
Габаритные размеры, мм	741x574x495
Масса, кг	40

4. КОМПЛЕКТАЦИЯ



Рис. 1

Поз. (рис. 1)	Наименование	Кло-во
-	Станок	1 шт
А	Пылеотвод (2 винта М4х12мм)	1 шт
Б	Колесо регулировки глубины строгания	1 шт
В	Рукоятка фиксатора глубины строгания	1 шт
Г	Ножки резиновые	4 шт
Д	Винт М6х30	5 шт
Е	Винт М6х20	1 шт
Ж	Ключ шестигранный	2 шт
З	Шаблон для установки ножей	1 шт
-	Руководство по эксплуатации	1 шт

### 5. УСТРОЙСТВО СТАНКА

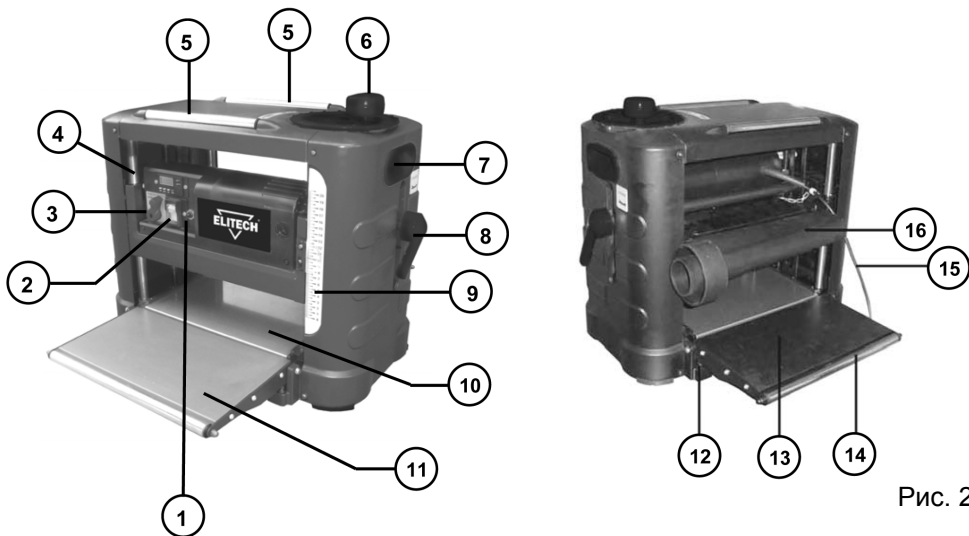


Рис. 2

- 1 – предохранитель
- 2 – выключатель
- 3 – переключатель скорости подачи заготовки
- 4 – цифровой индикатор
- 5 – ролики вспомогательные
- 6 – колесо регулировки глубины строгания
- 7 – ручка для переноски
- 8 – фиксатор глубины пропила

- 9 – шкала
- 10 – основная станина
- 11 – станина подачи заготовки
- 12 – регулировочный винт
- 13 – станина приема заготовки
- 14 – ролик станины
- 15 – кабель питания
- 16 – пылеотвод

### 6. СБОРКА И УСТАНОВКА

#### Сборка

Переверните станок и приверните с помощью болтов четыре резиновые ножки (Рис. 3)

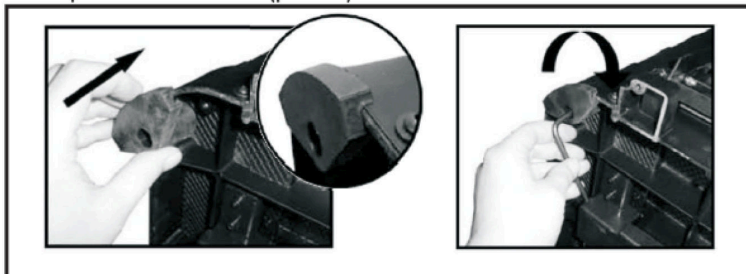


Рис. 3

Установите на станок колесо регулировки глубины строгания. Для этого извлеките из посадочного отверстия колеса резиновую заглушку. Внутри отверстия имеется грань, на посадочном штоке имеется выемка. Установите колесо на шток таким образом, чтобы грань и выемка совпали (Рис. 4)

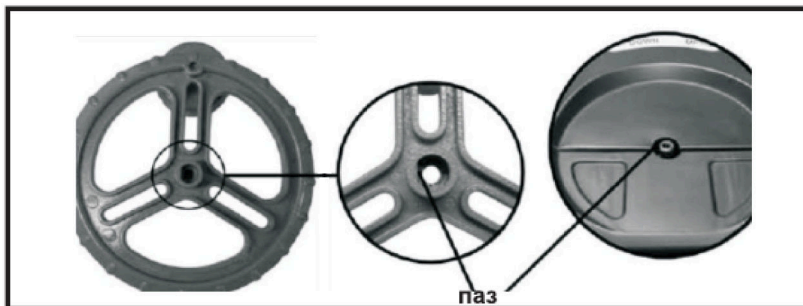


Рис. 4

Закрепите колесо винтом при помощи отвертки. Установите на место резиновую заглушку (Рис. 5)



Рис. 5

На боковой стороне рейсмуса найдите металлический стержень фиксатора. Прикрепите рукоятку фиксатора глубины пропила к стержню винтом с помощью шестигранного ключа (Рис. 6)

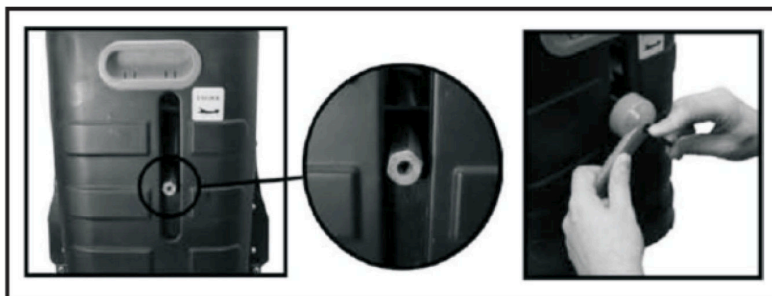


Рис. 6



С задней стороны станка, с помощью шестигранного ключа отвинтите два болта с подвижной части рейсмуса (Рис. 7). Установите пылеотвод таким образом, чтобы его посадочные отверстия совпали с отверстиями на подвижной части. Закрутите болты обратно, чтобы они зафиксировали пылеотвод. Установите и затяните два болта М4х12 из комплекта, чтобы окончательно зафиксировать пылеотвод на подвижной части рейсмуса (Рис. 8)

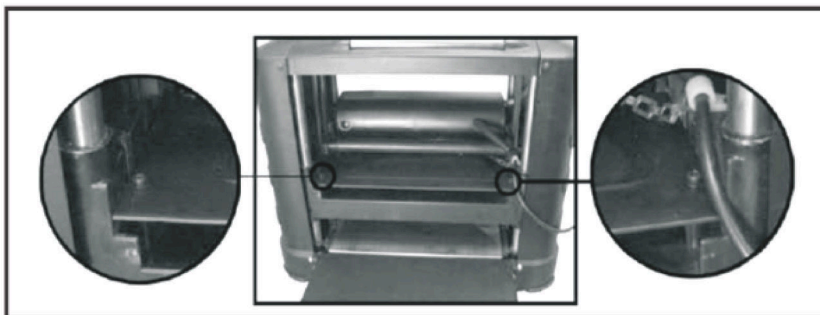


Рис. 7

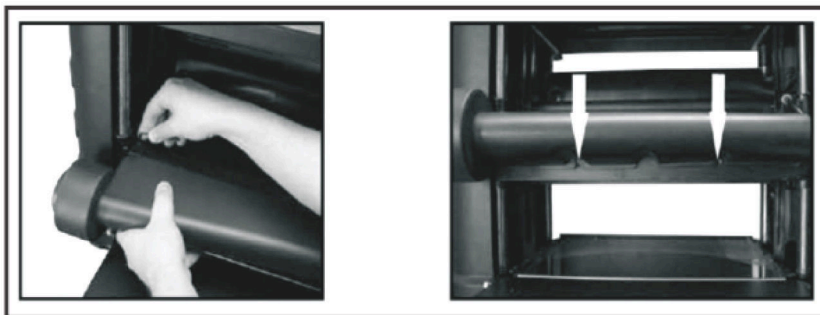


Рис. 8

### Крепление рейсмуса

Станок должен устанавливаться на прочной, ровной, горизонтальной поверхности с учетом веса станка и обрабатываемой заготовки. При выборе места для установки станка убедитесь, что помещение достаточно освещено, и оператор не будет работать в собственной тени. С каждой стороны станка должно быть достаточно места для работы с заготовками планируемого размера.

## 7. ЭКСПЛУАТАЦИЯ

### **Внимание!**

К работе на станке допускаются лица не моложе 16 лет, подготовленные и имеющие опыт работы с деревообрабатывающими станками. Приступая к выполнению работ на станке, необходимо изучить руководство по эксплуатации и устройство станка, назначение каждого органа управления станка.

### **Подключение к электросети**

Подключать станок необходимо к однофазной розетке переменного тока с контактом заземления. Используйте удлинитель с сечением кабеля не менее 1,5 кв. мм.

### **Установка глубины строгания**

Толщина обработанной заготовки (после того, как она будет проведена через станок) напрямую зависит от высоты установки режущей головки.

Шкала и индикатор глубины строгания находятся на передней панели станка и показывают, какой размер будет у доски после обработки (Рис. 9).

Убедитесь, что фиксатор глубины строгания находится в позиции разблокировки, в этом случае колесо регулировки глубины строгания должно двигаться плавно и легко.

Измерьте толщину заготовки. Вращая колесо регулировки глубины строгания, ориентируясь на шкалу, доведите режущий блок до этой величины. Сделайте так, чтобы индикатор находился несколько ниже отметки, равной толщине доски. Разница между толщиной и показанием индикатора на шкале будет заданной глубиной строгания.

Максимальная глубина среза за один проход равна 3 мм (для твёрдых пород дерева глубина строгания гораздо меньше). Помните об этом всегда. Когда вы выставляете глубину строгания, разница между высотой заготовки и высотой режущей головки не должна превышать 3 мм. Глубина строгания также напрямую зависит от ширины обрабатываемой заготовки. Для заготовки шириной до 127 мм максимальная глубина строгания составляет 3 мм, для заготовки, ширина которой составляет 330 мм максимальная глубина строгания за один проход равна 1 мм.

Выставленная на нужную высоту режущая головка может быть зафиксирована в заданном положении с помощью фиксатора глубины строгания (рис. 10). Для этого, после регулировки высоты, установите ручку фиксатора в положение блокировки. Эта функция позволяет изготовить большое количество заготовок одинаковой толщины.

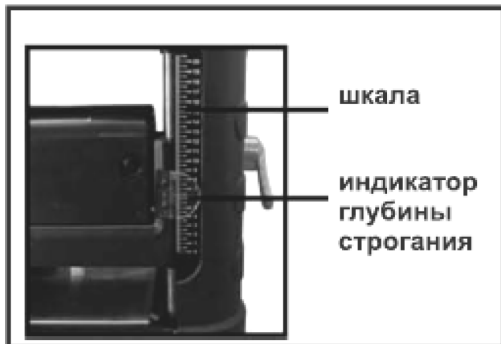


Рис. 9

Рис. 10

**Включение/выключение станка**

После того, как все установки с выставлением размеров произведены, станок готов к запуску.

Убедитесь, что питающий провод не соприкасается с режущими частями рейсмуса, а также не будет мешать во время работы.

Перед тем как запустить двигатель рейсмуса, ещё раз убедитесь, что в рабочей зоне не находятся посторонние предметы, что во время пуска двигателя режущая головка не будет контактировать с какими-либо предметами, которые могут попасть под крутящийся вал и повредить машину, либо вылетев нанести ущерб здоровью оператора или его помощника.

**Внимание!** Заготовку можно подавать в рейсмус только после того, как станок будет запущен и двигатель наберёт максимальное количество оборотов!

Нажмите кнопку «Вкл», на лицевой панели рейсмуса, после чего двигатель запустится. Для выключения рейсмуса, нажмите кнопку «Выкл» (рис. 11). Выбор скорости подачи заготовки осуществляется путём переключения рычага на лицевой панели станка. Положение рычага «влево» соответствует медленной скорости подачи (4 м/мин), положение «вправо» - быстрой скорости подачи (6 м/мин) (рис. 12).

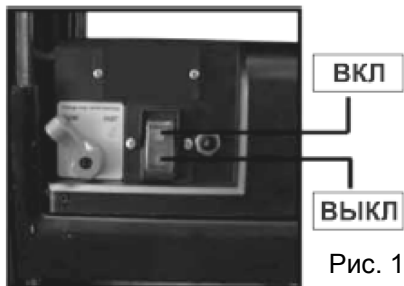


Рис. 11



Рис. 12

### Тепловая защита двигателя (предохранитель)

Двигатель данной модели рейсмуса имеет защиту от перегрева. Кнопка предохранителя находится на передней панели (Рис. 13). Рабочим положением предохранителя считается, когда кнопка утоплена в панель. В случае перегрева двигателя, происходит срабатывание предохранителя, кнопка предохранителя должна отжаться. Сработавший предохранитель размыкает электрическую цепь, что ведёт к остановке двигателя.

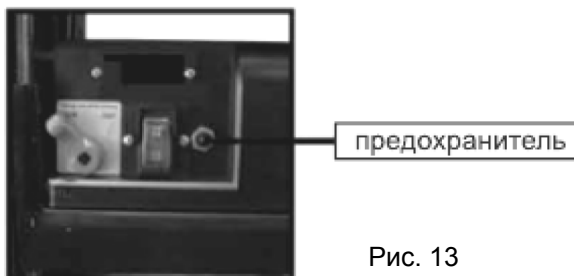


Рис. 13

Если сработала тепловая защита.

- нажмите кнопку «выкл»;
- удалите заготовку из-под режущей головки;
- устраните причину перегрева. Убедитесь, что Вы правильно выбрали скорость подачи и глубину строгания заготовки. Чем крепче порода обрабатываемой древесины, тем медленней должна быть скорость подачи и меньше глубина строгания.

Проверьте, не засорились ли вентиляционные отверстия рейсмуса. Помните, что для нормальной работы, необходимо чтобы вокруг станка было достаточно свободного пространства, а вентиляционные отверстия не были засорены или загорожены.

Ножи рейсмуса должны быть правильно и остро заточены.

- дайте двигателю остыть в течение 10 -15 минут;
- нажмите на кнопку предохранителя, она должна утопиться в панель и оставаться в этом положении;
- убедившись, что под режущей головкой нет посторонних предметов, включите станок.

## Цифровой индикатор



Рис. 14

Для более точных работ в данной модели установлен цифровой индикатор (Рис. 14).

- включение и выключение цифрового индикатора производится нажатием кнопки (ON/OFF). Свечение цифровых значений указывает на включение цифрового индикатора. Перевод цифровых значений (мм-дюйм) производится нажатием кнопки (in/ mm); при этом, с левой стороны дисплея соответственно высвечивается надпись (in-mm).

- вращением ручки регулировки глубины строгания опустите блок строгального вала в крайнее нижнее положение. Проверьте показания дисплея и при необходимости установите значение 4,2 мм.

**Внимание!** Значение 4,2 мм устанавливается предварительно для последующей корректировки.

- для корректировки значения цифрового индикатора нажмите на кнопку (ZERO), при этом в правом верхнем углу дисплея высветится мигающая надпись (SET), удерживая кнопку (ZERO) нажатием кнопок «P-» (уменьшение) или «P+» (увеличение) в течении 5-10 сек. скорректируйте значение начальной установки до величины 4,2 мм. По завершению корректировки нажмите на кнопку (ZERO) при этом надпись (SET) исчезнет.

- произведите пробное строгание обрезка заготовки, выполните инструментальное измерение толщины обработанной заготовки. Результаты измерения сравните с показаниями цифрового индикатора, запомните разницу. Вращением ручки регулировки глубины строгания опустите блок строгального вала в крайнее нижнее положение, произведите корректировку значения 4,2 мм на разницу показаний пробного строгания. Запомните или запишите установленное вами значение.

- произведите пробное строгание заготовки, выполните инструментальное измерение толщины обработанной заготовки и сравните с показанием с показанием цифрового индикатора.

**Внимание!** Рекомендуем каждый раз перед началом работы проверять правильность показаний цифрового индикатора. Для этого блок строгального вала переведите в нижнее положение, сравните показание цифрового индикатора. Если значение отличается от ранее установленного, нажмите на кнопку (ABS). На дисплее высветится ранее установленное, откорректированное значение толщины обработанной заготовки в крайнем нижнем положении строгального вала.

- при замене строгальных ножей производите корректировку цифрового индикатора.

**Внимание!** Если значение на дисплее мигает или вообще отсутствует, необходимо заменить батарейки и произвести настройку цифрового индикатора.

Рекомендации по получению наилучших результатов обработки

1. Выставляйте более тонкую толщину стружки для получения наилучших результатов. Чем тоньше толщина строгания, тем лучше результат. Выполняйте строгание заготовки в несколько проходов.
2. Обращайте внимание, чтобы обработка шла по направлению древесных волокон. Обработка против древесных волокон увеличивает риск задиrow.
3. Работайте только острыми ножами!
4. Заготовки подавайте толстым концом вперед, полкой стороной вниз.
5. Если заготовка застревает, опустите стол станка примерно на 1 мм.

**Внимание!** Запрещается досылать заготовку рукой во избежание несчастного случая. Станок оснащен автоматической подачей заготовки.

## 8. ТЕХНИЧЕСКОЕ ОБСЛУЖИВАНИЕ

**ВНИМАНИЕ! Не приступайте к техническому обслуживанию станка пока не убедитесь, что он отключен от электросети.**

Регулярно очищайте рабочий стол и рабочий вал от пыли, опилок и стружки. Регулярно очищайте стол от смолы. Для этого необходимо очищать поверхности с применением негорючего растворителя.

Заменяйте угольные щетки, когда они изношены. Щетки необходимо менять парами. Для безопасной и надежной работы станка помните, что ремонт, обслуживание и регулировка должны проводиться в сертифицированных сервисных центрах с использованием только оригинальных запасных частей и расходных материалов.

Останавливайте станок, проверяйте состояние крепления и положения всех сопрягаемых деталей, узлов и механизмов после 50 часов наработки.

### Замена ножей строгального диска

1. Отключите станок от электросети питания перед демонтажом ножей
2. Снимите пылеотвод
3. Удалите защитную крышку, закрывающую режущую головку (Рис. 15).

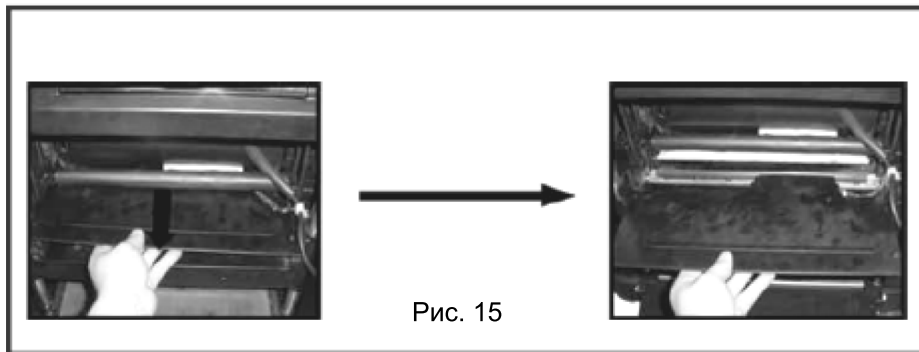


Рис. 15

4. Колесом регулировки глубины строгания, опустите режущую головку вниз до тех пор, пока у вас не станет достаточно места для проведения операции по смене ножей.

**Внимание!** Ножи острые! Для замены ножей следует надевать защитные перчатки.

5. Осторожно поверните ножевой вал по направлению к себе, до тех пор, пока он не зафиксируется в нужной позиции (Рис. 16).

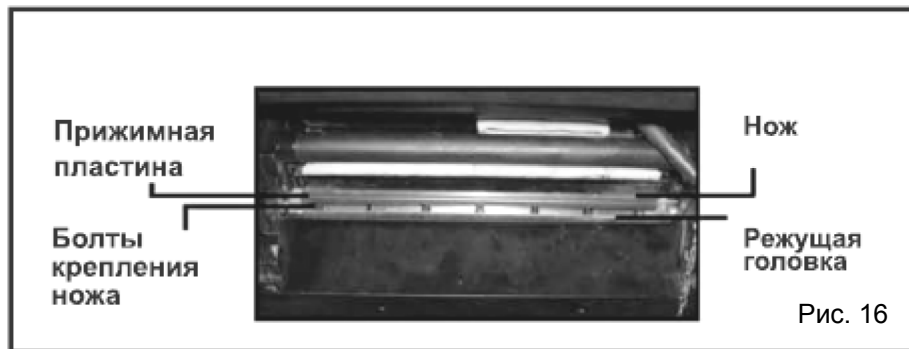


Рис. 16

6. Фиксация вала происходит в шести различных позициях. Если вал зафиксировался в неудобной позиции, воспользуйтесь рычагом фиксации (Рис. 17), нажав на который, можно ослабить фиксатор и повернуть вал дальше.

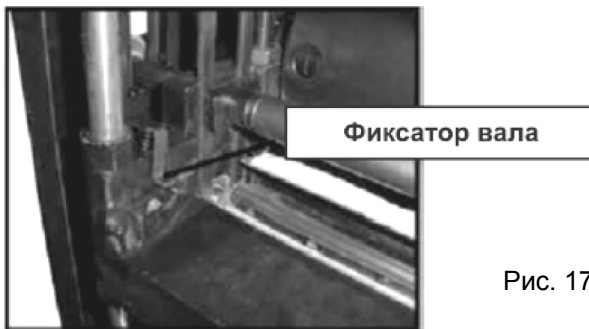
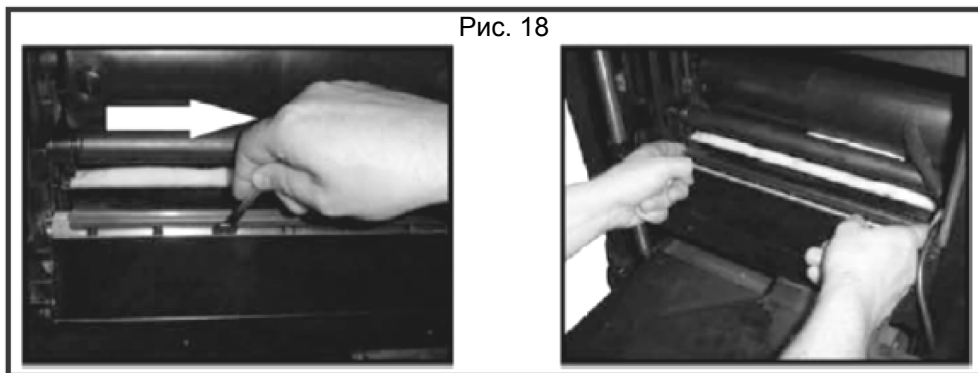


Рис. 17

7. Ослабьте семь болтов, крепящих нож (Рис. 18).



Перед тем, как снять нож, сделайте заметку или запомните какой стороной он был вставлен, это пригодится когда вы будете ставить нож обратно на мест.

Снимите прижимную пластину и нож (Рис. 18).

При смене ножа не потеряйте прижимную пружину. Устанавливать нож без прижимной пружины запрещается.

Поверхности ножевого вала и прижимные пластины необходимо очистить от пыли и грязи.

8. Установите прижимную пластину ножа (B) (Рис. 19) в режущую головку

Поместите нож (C) в разъем режущей головки и **НАДЕЖНО** закрепите прижимную пластину, поворачивая винты (A) против часовой стрелки. Убедитесь, что режущая часть ножа направлена в правильном направлении

Отрегулируйте высоту выступа ножа согласно инструкциям далее. Высота выступа ножа должна регулироваться при каждом снятии/установке ножа.

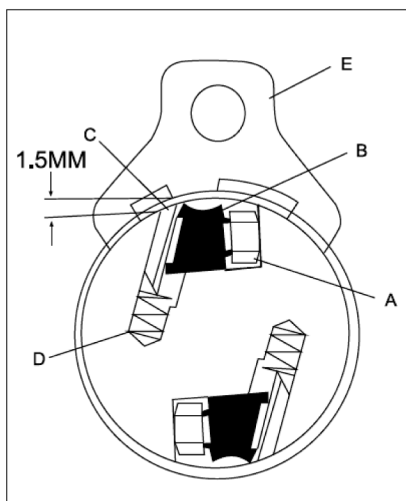


Рис. 19



После того, как нож будет правильно закреплён, необходимо повторить все вышеуказанные действия со вторым ножом.

Меняйте ножи станка одновременно. Это поможет режущему валу работать в сбалансированном состоянии, а вам достигнуть оптимальных результатов в работе.

После замены ножей, необходимо установить на место все снятые ранее детали, плотно закрутить все крепёжные болты.

### Регулировка высоты выступа ножа

1. Для установки высоты выступа ножа на 1,5 мм используйте шаблон для установки ножей (Е) (Рис. 20), поместив его на режущую головку и на режущие ножи.
2. Ослабьте крепление ножа, отвернув семь винтов (А) (Рис. 19).
3. Когда выступ ножа выставлен на необходимую длину с использованием шаблона (Е), закрепите нож, затянув винты (А) против часовой стрелки.

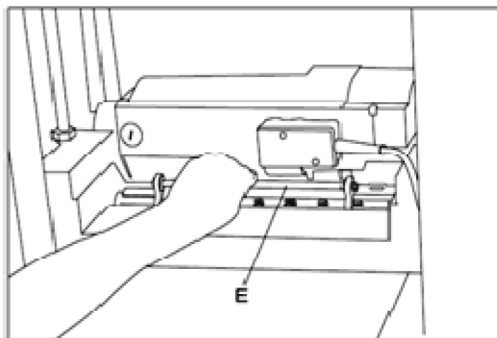


Рис. 20

### Замена угольных щеток

Контролируйте состояние щеток после каждых 50 часов работы. При длине щетки менее 3 мм ее необходимо заменять.

Для замены щеток:

1. Отключите станок от электросети питания.
2. Шлицевой отверткой открутите колпачки щеток (Рис. 21)
3. Извлеките старые щетки и установите новые. Закрутите колпачки щеток на место.

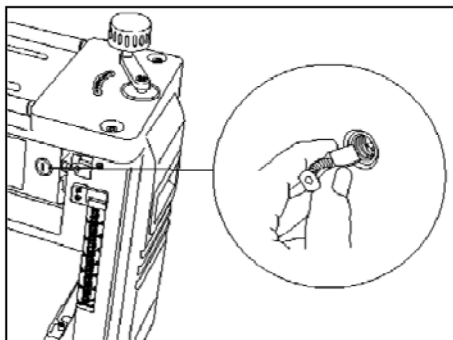


Рис. 21

**9. ВОЗМОЖНЫЕ НЕИСПРАВНОСТИ И МЕТОДЫ ИХ УСТРАНЕНИЯ**

Таблица 2

Неисправность	Возможная причина	Метод устранения
Двигатель не запускается	1. Нет напряжения в сети питания	1. Проверьте наличие напряжения в сети
	2. Неисправен выключатель	2. Проверьте выключатель
	3. Статор или ротор сгорели	3. Обратитесь в специализированный сервисный центр для ремонта
	4. Повышенный износ щёток	4. Замените щётки на новые
Двигатель не развивает полную скорость и не работает на полную мощность	1. Низкое напряжение	1. Проверьте напряжение в сети
	2. Сгорела обмотка или обрыв в обмотке	2. Обратитесь в специализированный сервисный центр для ремонта
	3. Слишком длинный удлинительный шнур	3. Замените шнур на более короткий
Двигатель перегревается	1. Слишком большая толщина строгания	1. Уменьшите толщину строгания
	2. Ножи затупились	2. Замените или заточите ножи
	3. Продолжительная работа в непрерывном режиме	3. Эксплуатируйте станок в повторно-кратковременном режиме
Повышенная вибрация	1. Не заточены ножи	1. Заточите (замените) ножи
	2. Не отрегулированы ножи	2. Правильно установите выступ ножей
	3. Прочие причины	3. Проверьте машину в специализированном сервисном центре

**10. ТРАНСПОРТИРОВКА И ХРАНЕНИЕ**

**Транспортировка**

Изделие в упаковке изготовителя можно транспортировать всеми видами крытого транспорта при температуре воздуха от минус 50 до плюс 50 °С и относительной влажности до 80% (при температуре плюс 25°С) в соответствии с правилами перевозки грузов, действующих на данном виде транспорта.

При транспортировании должны быть исключены любые возможные удары и перемещения упаковки с изделием внутри транспортного средства.

## Хранение

Изделие должно храниться в упаковке изготовителя в отопляемом вентилируемом помещении при температуре от плюс 5 до плюс 40°С и относительной влажности до 80% (при температуре плюс 25°С).

## 11. УТИЛИЗАЦИЯ

Не выбрасывайте изделие и его компоненты вместе с бытовым мусором. Утилизируйте изделие согласно действующим правилам по утилизации промышленных отходов.

## 12. СРОК СЛУЖБЫ

Изделие относится к бытовому классу. Срок службы 5 лет.

## 13. ГАРАНТИЯ

Гарантийный срок на товар и условия гарантии указаны в гарантийном талоне.

Сделано в Китае.

Изготовитель: ЦЗЯНСУ ЦЗИНЬФЭЙДА ПАУЭР ТУЛЗ КО., ЛТД  
JIANGSU JINFEIDA POWER TOOLS CO., LTD

Адрес: улица Дунфэн, Сецзя Таун, Гаою Сити, Цзянсу, 225644, Китай  
Dongfeng Street, Xiejia Town, Gaoyou City, Jiangsu, 225644, China

Уполномоченное лицо:

ООО «АСТИМПОРТ»,  
Москва, ул. Бойцовая, дом 27,  
тел 8(495) 925-56-42,  
E-mail: [astimport@rambler.ru](mailto:astimport@rambler.ru)

Сертификат соответствия согласно требованиям технических регламентов  
Таможенного союза № ТС RU С-CN.АЯ46.В.73283

Срок действия: с 28.01.2016 по 27.01.2019

Орган по сертификации: РОСТЕСТ-Москва

Дата производства:

**8 800 100 51 57**  
Номер круглосуточной бесплатной горячей линии по РФ.  
Вся дополнительная информация о товаре и сервисных  
центрах на сайте  
**[www.elitech-tools.ru](http://www.elitech-tools.ru)**