



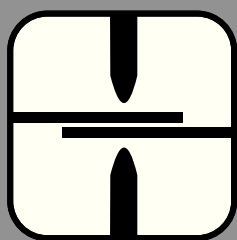
RU

РУКОВОДСТВО ПОЛЬЗОВАТЕЛЯ



Plus 20 TI		Modular 20 TI	
Plus 230		Digital Modular 230	
Plus 400		Digital Modular 400	

► *Точечные контактные сварочные машины*



www.blueweld.ru

1. ОБЩАЯ ТЕХНИКА БЕЗОПАСНОСТИ ДЛЯ КОНТАКТНОЙ СВАРКИ.

2. ВВЕДЕНИЕ И ОПИСАНИЕ ОБЩЕЕ

- 2.1 ВВЕДЕНИЕ
- 2.2 СЕРИЙНЫЕ ПРИНАДЛЕЖНОСТИ
- 2.3 ПРИНАДЛЕЖНОСТИ ПО ЗАКАЗУ

3. ТЕХНИЧЕСКИЕ ДАННЫЕ

- 3.1 ТАБЛИЧКА ДАННЫХ
- 3.2 ПРОЧИЕ ТЕХНИЧЕСКИЕ ДАННЫЕ

4. ОПИСАНИЕ ТОЧЕЧНОЙ КОНТАКТНОЙ СВАРОЧНОЙ МАШИНЫ

- 4.1 ОСНОВНЫЕ КОМПОНЕНТЫ И РЕГУЛИРОВАНИЕ
- 4.2 ПАНЕЛЬ УПРАВЛЕНИЯ (только у моделей "DIGITAL")

5. УСТАНОВКА

- 5.1 ОСНАЩЕНИЕ
- 5.2 СПОСОБ ПОДЪЕМА
- 5.3 РАСПОЛОЖЕНИЕ
- 5.4 СОЕДИНЕНИЕ С СЕТЬЮ
 - 5.4.1 Предупреждения
 - 5.4.2 Вилка и розетка

6. СВАРКА (Точечная сварка)

- 6.1 ПРЕДВАРИТЕЛЬНЫЕ ОПЕРАЦИИ
- 6.2 РЕГУЛИРОВАНИЕ ПАРАМЕТРОВ
 - 6.2.1. Модели Digital
 - 6.2.2. Модель T1
- 6.3 ПОРЯДОК СВАРКИ

7. ТЕХОБСЛУЖИВАНИЕ

- 7.1 ПЛАНОВОЕ ТЕХОБСЛУЖИВАНИЕ
- 7.2 ВНЕПЛАНОВОЕ ТЕХОБСЛУЖИВАНИЕ



ОБОРУДОВАНИЕ ДЛЯ КОНТАКТНОЙ СВАРКИ (СОПРОТИВЛЕНИЕМ) ДЛЯ ПРОМЫШЛЕННОГО И ПРОФЕССИОНАЛЬНОГО ИСПОЛЬЗОВАНИЯ.

Примечание: Далее по тексту будет использоваться термин "точечная контактная сварочная машина".

1. ОБЩАЯ ТЕХНИКА БЕЗОПАСНОСТИ ДЛЯ КОНТАКТНОЙ СВАРКИ

Оператор должен быть ознакомлен с безопасным использованием точечной контактной сварочной машины и проинформирован о рисках, связанных с выполнением контактной сварки, с соответствующими мерами защиты и аварийными процедурами.



- Выполнить электрическое соединение, в соответствии с действующими нормами и правилами техники безопасности.
- Точечная контактная сварочная машина должна соединяться только с системой питания с нулевым проводником, соединенным с заземлением.
- Проверить, что розетка питания правильно соединена с защитным заземлением.
- Не использовать кабели с поврежденной изоляцией или с ослабленными соединениями.
- Не использовать точечную контактную сварочную машину во влажных или сырых помещениях, под дождем.
- Соединение кабелей сварки и любое плановое техобслуживание на кронштейнах и/или электродах должны выполняться при выключенной точечной контактной сварочной машине, отсоединенной от сети питания.

Тот же порядок должен выполняться для подсоединения к водопроводной сети или к блоку охлаждения с закрытым контуром (точечные контактные сварочные машины с водным охлаждением) и в любом случае, для операций по ремонту (внеплановое техобслуживание).



- Не проводить сварочных работ на контейнерах, емкостях или трубах, которые содержали или содержат жидкие или газообразные горючие вещества.
- Не проводить сварочных работ на материалах, чистка которых проводилась хлоросодержащими растворителями или поблизости от указанных веществ.
- Не проводить сварку на резервуарах под давлением.
- Убирать с рабочего места все горючие материалы (например, дерево, бумагу, тряпки и тд.).
- Обеспечить достаточную вентиляцию рабочего места или пользоваться специальными вытяжками для удаления дыма, образующегося в процессе сварки рядом с электродами; необходимо регулярно оценивать степень воздействия дыма, в зависимости от их состава, концентрации и продолжительности воздействия.



- Всегда защищать глаза специальными защитными очками.

- Обязательно надевать специальную защитную одежду и перчатки, подходящие для выполнения контактной сварки.
- Шум: если вследствие выполнения особенно интенсивной сварки определяется ежедневный уровень воздействия на персонал (LEPd), равный или превышающий 85db(A), является обязательным ношение индивидуальных защитных средств.



- Интенсивные магнитные поля, генерируемые процессом контактной сварки (очень высокие токи), могут повредить или мешать работе :
 - СЕРДЕЧНЫХ СТИМУЛЯТОРОВ (PACEMAKER)
 - ВЖИВЛЯЕМЫХ УСТРОЙСТВ С ЭЛЕКТРОННЫМ УПРАВЛЕНИЕМ
 - МЕТАЛЛИЧЕСКИХ ПРОТЕЗОВ
 - Местных сетей передачи данных или телефонных сетей
 - Приборов
 - Часов
 - Магнитных плат
- ИСПОЛЬЗОВАНИЕ ТОЧЕЧНОЙ КОНТАКТНОЙ СВАРОЧНОЙ МАШИНЫ ЗАПРЕЩАЕТСЯ ЛЮДЯМ, ИМЕЮЩИМ НЕОБХОДИМЫЕ ДЛЯ ЖИЗНИ ЭЛЕКТРОННЫЕ ИЛИ ЭЛЕКТРИЧЕСКИЕ ПРИБОРЫ, А ТАКЖЕ МЕТАЛЛИЧЕСКИЕ ПРОТЕЗЫ.
- ЭТИ ЛЮДИ ДОЛЖНЫ ПРОКОНСУЛЬТИРОВАТЬСЯ С ВРАЧОМ, ПЕРЕД ТЕМ, КАК НАХОДИТЬСЯ ПОБЛИЗОСТИ ОТ ТОЧЕЧНЫХ КОНТАКТНЫХ СВАРОЧНЫХ МАШИН ИЛИ КАБЕЛЕЙ СВАРКИ.



- Эта точечная контактная сварочная машина удовлетворяет требованиям технического стандарта изделия для исключительного использования в промышленной среде и в профессиональных целях. Электромагнитная совместимость в бытовом помещении не гарантируется.



- **РИСК РАЗДАВЛИВАНИЯ ВЕРХНИХ КОНЕЧНОСТЕЙ**
Порядок работы точечной контактной сварочной машины и варианты форм и размеров обрабатываемой детали не позволяют осуществить встроенную защиту от опасности раздавливания верхних конечностей: пальцев, кистей, предплечий.
Риск может быть уменьшен, путем принятия соответствующих мер:
 - Оператор должен быть ознакомлен с безопасным использованием точечной контактной сварочной машины, применительно к данному виду оборудования.
 - Должна быть проведена оценка риска для каждого типа выполняемой работы; необходимо предоставить оборудование и экраны, могущие поддерживать и направлять деталь (за исключением случаев использования переносной точечной контактной сварочной машины).
 - Во всех случаях, когда это позволяет форма детали, отрегулировать расстояние электродов, чтобы не превышались 6 мм хода.
 - Воспрепятствовать одновременной работе нескольких человек с одной точечной контактной сварочной машиной.
 - Запрещается вход посторонних в рабочую зону.
 - Не оставлять без надзора точечную контактную сварочную машину: в этом случае является обязательным отсоединить ее от сети питания.

- **РИСК ОЖОГОВ**
Некоторые части точечной контактной сварочной машины (электроды кронштейны и прилегающие участки) могут достигать температуры выше 65°C: необходимо носить специальную защитную одежду.

- РИСК ОПРОКИДЫВАНИЯ И ПАДЕНИЯ

- Разместить точечную контактную сварочную машину на горизонтальной поверхности с соответствующей грузоподъемностью; **прикрепить** к опорной поверхности точечную контактную сварочную машину (когда это предусмотрено в разделе “УСТАНОВКА” данного руководства). В противном случае, при наклонном или шатающемся поле, переносных опорных поверхностях, существует риск опрокидывания.
- Запрещается подъем точечной контактной сварочной машины, за исключением случаев, конкретно предусмотренных в разделе “УСТАНОВКА” этого руководства.

- ИСПОЛЬЗОВАНИЕ НЕ ПО НАЗНАЧЕНИЮ

Опасно использовать точечную контактную сварочную машину для любого вида обработки, отличающегося от предусмотренного (контактная точечная сварка).



Защиты и подвижные части корпуса точечной контактной сварочной машины должны находиться в нужном положении, до соединения с сетью питания.

ВНИМАНИЕ! Любая ручная операция на подвижных доступных частях точечной контактной сварочной машины, например:

- Замена или техобслуживание электродов
 - Регулирование положения кронштейнов или электродов
- ДОЛЖНО ВЫПОЛНЯТЬСЯ ПРИ ОТКЛЮЧЕННОЙ И ОТСОЕДИНЕННОЙ ОТ СЕТИ ПИТАНИЯ ТОЧЕЧНОЙ КОНТАКТНОЙ СВАРОЧНОЙ МАШИНЕ).**

2. ВВЕДЕНИЕ И ОПИСАНИЕ ОБЩЕ

2.1 ВВЕДЕНИЕ

Переносная точечная контактная сварочная машина для сварки сопротивлением.

Серия включает 3 модели:

- Modular 20 Tl:

Переносная точечная контактная сварочная машина с электронным синхронизатором. Позволяет точное выполнение точек сварки, благодаря электронному контролю времени точечной сварки, а также регулирование силы электродов. Возможность производить точечную сварку на стальном листе с низким содержанием углерода (стандартные кронштейны) до толщины 1+1 мм.

- Digital Modular 230:

Переносная точечная контактная сварочная машина с цифровым управлением на микропроцессорах.

Главные характеристики, управляемые с панели управления, это:

- Выбор толщины металлических листов, на которых выполняется сварка.
- Корректировка времени точечной сварки.
- Возможность введения пульсации тока точечной сварки.
- Регулирование силы точечной сварки.
- Возможность производить точечную сварку на стальном листе с низким содержанием углерода (стандартные кронштейны) до толщины 2+2 мм.

- Digital Modular 400:

Переносная точечная контактная сварочная машина с цифровым управлением на микропроцессорах.

Те же характеристики, что и модели Digital Modular 230, но работа с напряжением питания 400 В (380В-415В).

2.2 СЕРИЙНЫЕ ПРИНАДЛЕЖНОСТИ

Базовая комплектация точечной контактной сварочной машины включает кронштейны 120 мм и стандартные электроды.

2.3 ПРИНАДЛЕЖНОСТИ ПО ЗАКАЗУ

- Пара кронштейнов с электродами с другой длиной и/или формой для ручного держателя, в наборе, включающем несколько пар.
- Тележка для кронштейнов: позволяет размещать точечную контактную сварочную машину и принадлежности.

3. ТЕХНИЧЕСКИЕ ДАННЫЕ

3.1 ТАБЛИЧКА ДАННЫХ (РИС. А)

Основные данные, относящиеся к использованию и эксплуатационным характеристикам точечной контактной сварочной машины обобщены на табличке данных, со следующими значениями.

- 1- Количество фаз и частота линии питания.
- 2- Напряжение питания.
- 3- Номинальная мощность сети с соотношением прерывистости 50 %.
- 4- Максимальная мощность сети при контактной точечной сварке.
- 5- Максимальное напряжение на электродах без работы.
- 6- Максимальный ток с электродами при коротком замыкании.
- 7- Максимальное усилие, оказываемое на электроды.

Примечание: На приведенной для примера табличке указаны приблизительные значения символов и цифр; точные величины технических параметров Вашей точечной контактной сварочной машины должны быть взяты с таблички самой точечной контактной сварочной машины.

3.2 ПРОЧИЕ ТЕХНИЧЕСКИЕ ДАННЫЕ

Общие характеристики: ТАБ. 1.

Масса точечной контактной сварочной машины: ТАБ. 7.

4. ОПИСАНИЕ ТОЧЕЧНОЙ КОНТАКТНОЙ СВАРОЧНОЙ МАШИНЫ

4.1 ОСНОВНЫЕ КОМПОНЕНТЫ И РЕГУЛИРОВАНИЕ (РИС. В)

- 1- Винт регулирования силы электродов.
- 2- Рукоятка, помещаемая справа/слева.
- 3- Отверстие для монтажа рым-болта.
- 4- Переносной кронштейн для сварки.
- 5- Фиксированный кронштейн для сварки.
- 6- Кабель питания.
- 7- Табличка характеристик.
- 8- Микровыключатель.
- 9- Регулирование времени точечной сварки (только у модели 20Tl (РИС. В1)); для моделей “DIGITAL” смотри 4.2: ПАНЕЛЬ УПРАВЛЕНИЯ.
- 10- Рычаг точечной сварки.

4.2 ПАНЕЛЬ УПРАВЛЕНИЯ (только у моделей “DIGITAL”) (РИС. С)

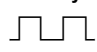
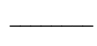
1- Кнопка для корректировки времени точечной сварки:

- регулирует время точечной сварки, по сравнению с условиями по умолчанию, заданными на заводе

2- Кнопка для выбора толщины листа:

- выбирает толщину листа, который необходимо приваривать

3- Кнопку выбора режима точечной сварки:

-  : ток сварки это кнопка. Выполняя данный выбор улучшается способность точечной сварки металлических листов с высоким пределом текучести или металлических листов со специальными защитными пленками. Период пульсации автоматический; не требуется регулирование.
-  : нормальная точечная сварка.

4- СИГНАЛЬНЫЕ ДИОДЫ сигнализации срабатывания температурной защиты.

Два сигнальных диода мигают по очереди, оставшиеся сигнальные диоды не горят, сигнализируя блокировку точечной контактной сварочной машины из-за перегрева; восстановление автоматическое после возвращения температуры в предусмотренные пределы.

5. УСТАНОВКА

ВНИМАНИЕ! ВЫПОЛНИТЬ ВСЕ ОПЕРАЦИИ ПО УСТАНОВКЕ И ЭЛЕКТРИЧЕСКОМУ И ПНЕВМАТИЧЕСКОМУ ПОДСОЕДИНЕНИЮ С ОТКЛЮЧЕННОЙ И ОТСОЕДИНЕННОЙ ОТ СЕТИ ПИТАНИЯ ТОЧЕЧНОЙ КОНТАКТНОЙ СВАРОЧНОЙ МАШИНЫ. ЭЛЕКТРИЧЕСКИЕ И ПНЕВМАТИЧЕСКИЕ СОЕДИНЕНИЯ ДОЛЖНЫ ВЫПОЛНЯТЬСЯ ТОЛЬКО ОПЫТНЫМ ИЛИ КВАЛИФИЦИРОВАННЫМ ПЕРСОНАЛОМ.

5.1 ОСНАЩЕНИЕ

Распаковать точечную сварочную машину, выполнить монтаж отдельных частей, находящихся в упаковке.

5.2 СПОСОБ ПОДЪЕМА

ВНИМАНИЕ: Все точечные контактные сварочные машины, описанные в настоящем руководстве, не имеют подъемных устройств; в том случае, если необходимо присоединить рым-болт, для подвешивания точечной сварочной машины, используя отверстие (РИС. F (2)), **обратить внимание на то, чтобы резьбовая ножка не входила более, чем на 8 мм.**

5.3 РАСПОЛОЖЕНИЕ

Под зону установки следует отвести достаточно просторную площадь, не имеющую препятствий, обеспечивающую доступ к панели управления, к розетке сети и к рабочей зоне в условиях полной безопасности.

Когда машина не используется, установить точечную контактную сварочную машину на плоскую поверхность, выдерживающую ее вес (смотри “технические данные”), чтобы избежать опасных падений или смещений.

5.4 СОЕДИНЕНИЕ С СЕТЬЮ

5.4.1 Предупреждения

Перед тем, как выполнять какие-либо электрические соединения, проверить, что данные, указанные на табличке точечной контактной сварочной машины, соответствуют напряжению и частоте сети, имеющейся в месте установки. Точечная сварочная машина должна соединяться только с системой питания с нейтральным проводником, подсоединенным к заземлению.

5.4.2 Вилка и розетка

Соединить с кабелем питания стандартную вилку соответствующей мощности и подготовить розетку сети, защищенную предохранителями или автоматическим термомангнитным выключателем; специальный терминал заземления должен быть соединен с проводником заземления (желто-зеленым) линии питания.

Порядок соединения и количество полюсов используемой вилки, в зависимости от системы распределения и напряжения питания Вашей точечной контактной сварочной машины, должно соответствовать предусмотренному в таблицах (ТАБ. 2; 3; 4; 5).

Мощность вилки, характеристики срабатывания предохранителей и термомангнитного выключателя приведены в таблицах ТАБ. 1 и ТАБ. 7.

Если устанавливается несколько точечных контактных сварочных машины,

следует распределить питание циклично между тремя фазами, так, чтобы создать уравновешенную нагрузку; пример:

точные контактные сварочные машины 220 В:

Точечная контактная сварочная машина 1 : питания L1-N.
Точечная контактная сварочная машина 2 : питания L2-N.
Точечная контактная сварочная машина 3 : питания L3-N.
и т. д.

точные контактные сварочные машины 380 В:

Точечная контактная сварочная машина 1 : питания L1-L2.
Точечная контактная сварочная машина 2 : питания L2-L3.
Точечная контактная сварочная машина 3 : питания L3-L1.
и т. д.

⚠ ВНИМАНИЕ! Несоблюдение приведенных выше правил делает систему безопасности, предоставленную производителем, недействительной (класс I) с вытекающим из этого серьезным риском для людей (например, электрошок) и предметов (например, пожар).

6. СВАРКА (Точечная сварка)

6.1 ПРЕДВАРИТЕЛЬНЫЕ ОПЕРАЦИИ

Перед выполнением любой операции точечной сварки необходимо выполнить ряд проверок и регулировок, проводимых с главным выключателем в положении "О" и с закрытым замком):

- 1- Проверить, что электрическое соединение выполнено правильно, в соответствие с предшествующими инструкциями.
- 2- Выравнивание и сила электродов:
 - тщательно заблокировать нижний электрод в наиболее удобном для выполнения работы положении,
 - ослабить крепежный винт верхнего электрода, чтобы позволить ему пройти в его отверстие на кронштейне,
 - Поместить между электродами утолщающую прокладку, равную толщине свариваемого листа;
 - **РИС. D** закрыть рычаг 2, пока кронштейны не окажутся параллельными и кончики электродов не совпадут; закрутить винт 3 (d.М6) в комплекте, в отверстие 1, для блокировки рычага в положение, подходящее для выполнения регулировки силы,
 - заблокировать в правильном положении верхний электрод, тщательно затянув винт,
 - отрегулировать силу, оказываемую электродами на этапе точечной сварки **РИС. E**, воздействуя на регулировочный винт (1) ,используя ключ в комплекте; величина задается в зависимости от положения индекса на градуированной шкале, показано на **РИС. F. ТАБ. 6** приводит величину силы, получаемую при различной длине кронштейнов.
Завернуть в направлении часовой стрелки (направо) для увеличения усилия, пропорционально с повышением толщины металлических листов, регулирование следует адаптировать так, чтобы закрытие держателя, и соответствующее срабатывание микровыключателя, происходило при оказании минимального усилия.

6.2 РЕГУЛИРОВАНИЕ ПАРАМЕТРОВ

6.2.1 Модели Digital:

- выбрать толщину свариваемого листа, используя кнопку (2 - **РИС. C**), расположенную на панели управления точечной контактной сварочной машины;
 - выбрать тип точечной сварки (непрерывная или импульсная), используя кнопку (3 - **РИС. C**).
- Возможно произведя корректировку, в сторону увеличения или уменьшения, где это необходимо, времени точечной сварки, заданного по умолчанию, используя кнопку (1 - **РИС. C**).

6.2.2 Модель TI:

- отрегулировать время точечной сварки, используя потенциометр (9 - **РИС. B1**), расположенный на задней части точечной сварочной машины; использовать наиболее низкие значения, совместимые с правильным исполнением точки (смотри: 6.3 ПОРЯДОК СВАРКИ).

6.3 ПОРЯДОК СВАРКИ

После подключения питания к точечной контактной сварочной машине, для выполнения точечной сварки следует выполнить приведенные инструкции

- поместить нижний электрод на свариваемый лист;
- перевести рычаг держателя до конца хода, и, следовательно, нажать на микровыключатель (8-**РИС. B**), получив при этом:
 - a) закрытие металлических листов между электродами с заранее отрегулированной силой;
 - b) прохождение тока сварки в течение заданного времени.
- отпустить рычаг держателя спустя несколько мгновений. Это опоздание (поддержание), придает лучшие механические характеристики точке.

Если у Вас нет конкретного опыта работы, следует выполнить несколько пробных точечных сварок, используя лист того же качества и толщины, что и работа, которую необходимо выполнить.

Точка выполнена правильно в том случае, если, подвергнув образец испытаниям на растяжение, происходит выход ядра точки сварки из одного из двух сваренных листов.

7. ТЕХОБСЛУЖИВАНИЕ

⚠ ВНИМАНИЕ! ПЕРЕД ВЫПОЛНЕНИЕМ ОПЕРАЦИЙ ПО ТЕХОБСЛУЖИВАНИЮ, ПРОВЕРИТЬ, ЧТО ТОЧЕЧНАЯ КОНТАКТНАЯ СВАРОЧНАЯ МАШИНА ВЫКЛЮЧЕНА И ОТСОЕДИНЕНА ОТ СЕТИ ПИТАНИЯ.

7.1 ПЛАНОВОЕ ТЕХОБСЛУЖИВАНИЕ ОПЕРАЦИИ ПО ПЛАНОВОМУ ТЕХОБСЛУЖИВАНИЮ МОГУТ ВЫПОЛНЯТЬСЯ ОПЕРАТОРОМ.

- адаптация/восстановление диаметра и профиля наконечника электрода;
- контроль выравнивания электродов;
- контроль эффективности электродов и кронштейнов;

7.2 ВНЕПЛАНОВОЕ ТЕХОБСЛУЖИВАНИЕ ОПЕРАЦИИ ПО ВНЕПЛАНОВОМУ ТЕХОБСЛУЖИВАНИЮ ДОЛЖНЫ ВЫПОЛНЯТЬСЯ ТОЛЬКО ОПЫТНЫМ ИЛИ КВАЛИФИЦИРОВАННЫМ В ЭЛЕКТРОМЕХАНИЧЕСКОЙ ОБЛАСТИ ПЕРСОНАЛОМ.

⚠ ВНИМАНИЕ! ПЕРЕД ТЕМ, КАК СНИМАТЬ ПАНЕЛИ ТОЧЕЧНОЙ КОНТАКТНОЙ СВАРОЧНОЙ МАШИНЫ И ПОЛУЧИТЬ ДОСТУП К ЕЕ ВНУТРЕННЕЙ ЧАСТИ, УБЕДИТЬСЯ, ЧТО ТОЧЕЧНАЯ КОНТАКТНАЯ СВАРОЧНАЯ МАШИНА ВЫКЛЮЧЕНА И ОТСОЕДИНЕНА ОТ СЕТИ ПИТАНИЯ.

Проверки, выполняемые под напряжением внутри точечной контактной сварочной машины могут привести к серьезному поражению электрическим током, вследствие прямого контакта с частями под напряжением и/или ранениям, вследствие контакта с частями в движении. Во время проверки внутренней части машины для ремонта или очистки, обратит внимание на следующее:

- удалить пыль и металлические частицы, осаждаемые на трансформаторе, внутренних стенках машины и т.д., посредством струи сухого сжатого воздуха (макс. 5 бар).

Избегать направлять струю сжатого воздуха на электронные платы; произвести их очистку при помощи очень мягкой щетки или подходящих растворителей.

Одновременно:

- проверить, что кабелепроводка не имеет повреждений в изоляции или ослабленных заржавевших соединений.
- проверить, что винты соединения гибкого элемента со вторичным трансформатором и с верхней опорой кронштейнов хорошо закручены, что отсутствуют следы ржавчины или перегрева.

В СЛУЧАЕ ПЛОХОЙ РАБОТЫ, ПЕРЕД ТЕМ, КАК ВЫПОЛНЯТЬ БОЛЕЕ ДЕТАЛЬНЫЕ ПРОВЕРКИ ИЛИ ОБРАЩАТЬСЯ К ВАШЕМУ ЦЕНТРУ ТЕХПОМОЩИ, ПРОВЕРИТЬ, ЧТО:

- при переведенном рычаге сварки, микровыключатель действительно нажимается и дает разрешение электронной плате на сварку.
- не сработала тепловая защита.
- элементы, составляющие вторичный контур (плавки держателей кронштейнов - кронштейны - держатели электродов) не потеряли работоспособность, из-за ослабленных винтов или ржавчины.
- параметры сварки (сила и диаметр электродов, время сварки) подходят для выполняемой работы.

FIG.A

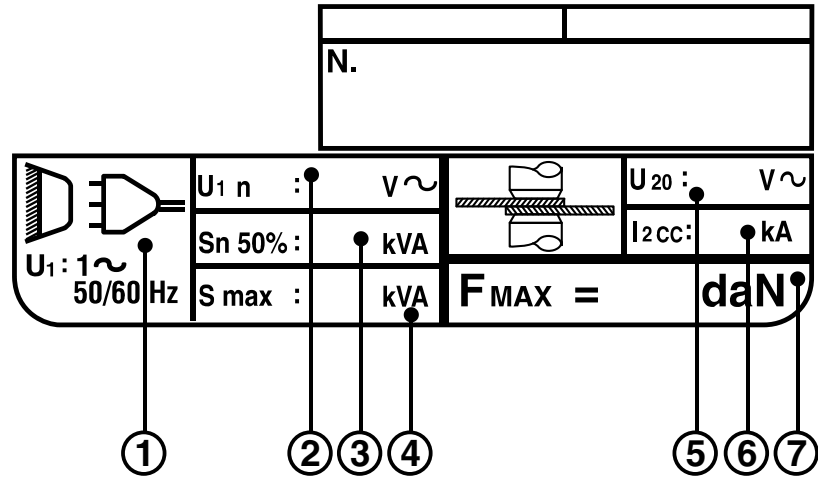


FIG.B

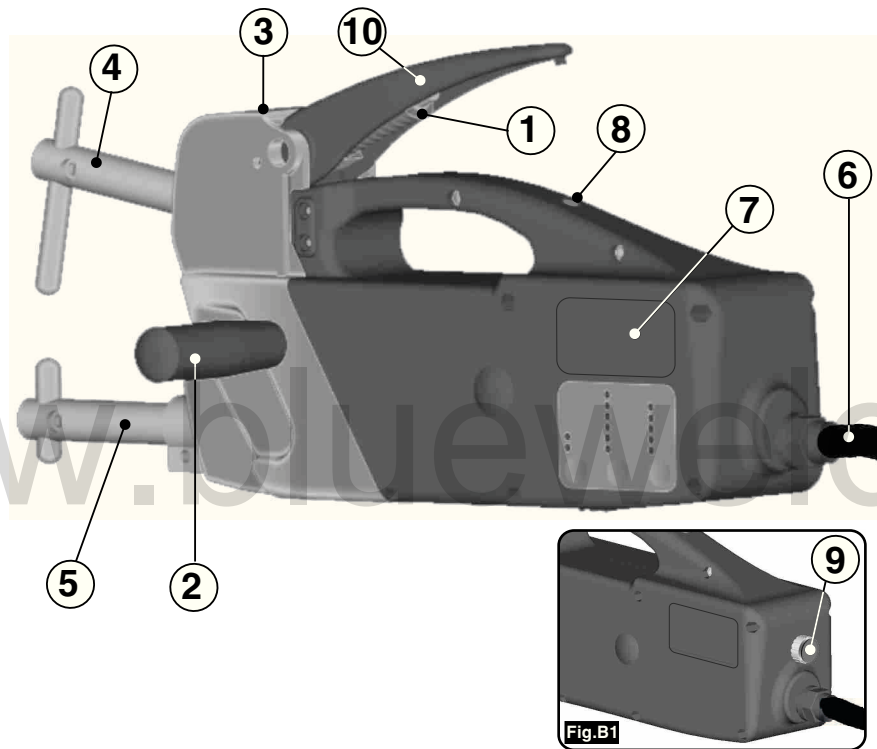


FIG.C

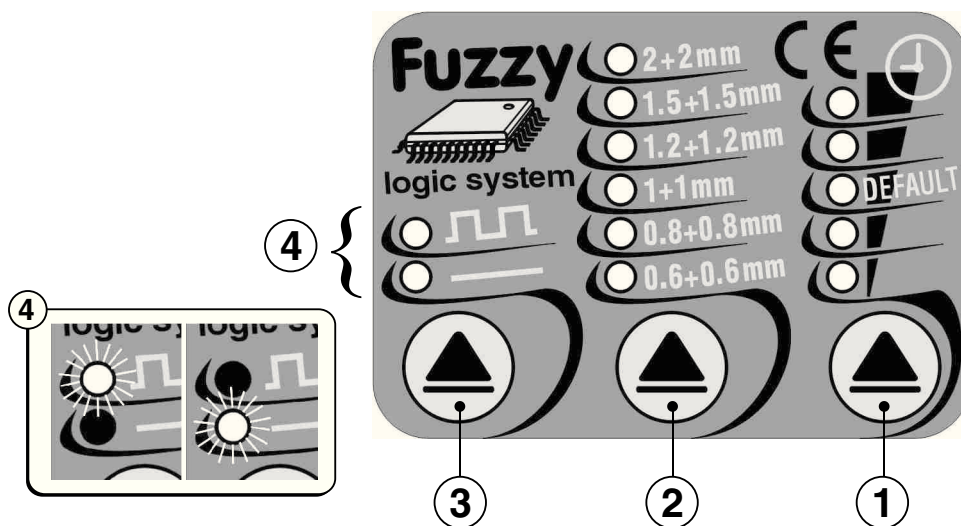


FIG.D

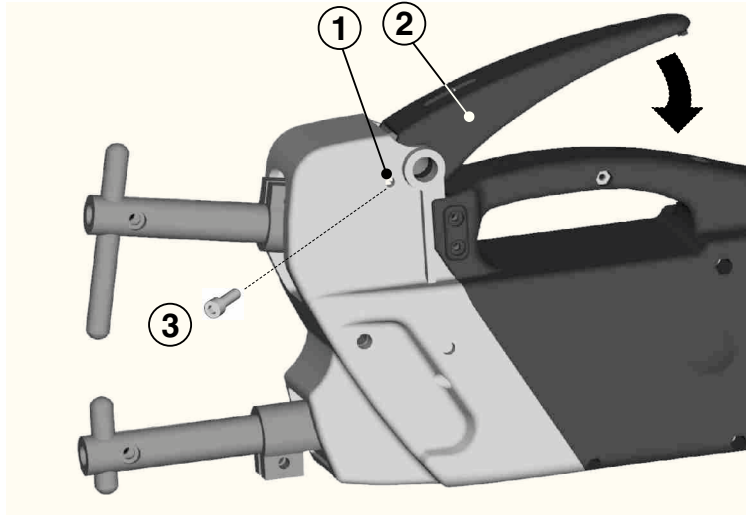


FIG.E

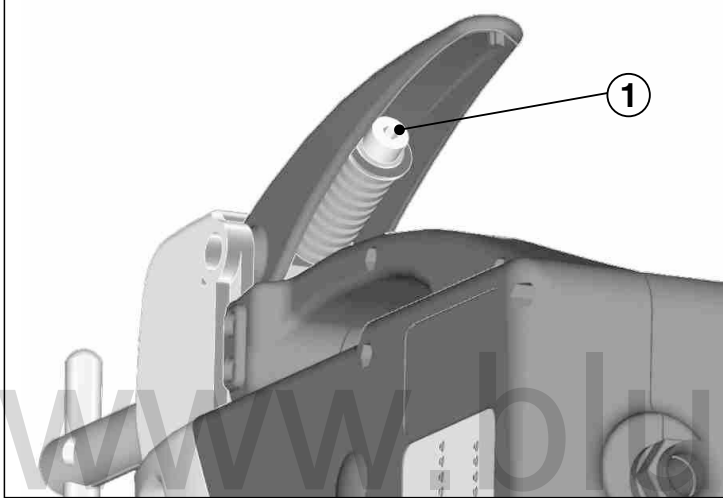
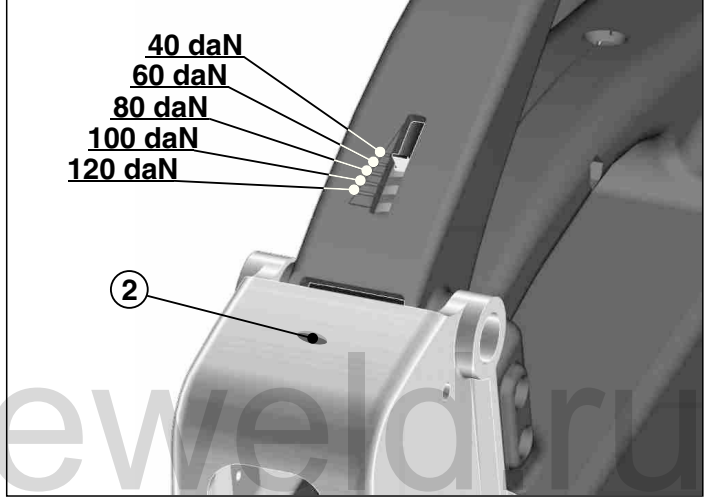
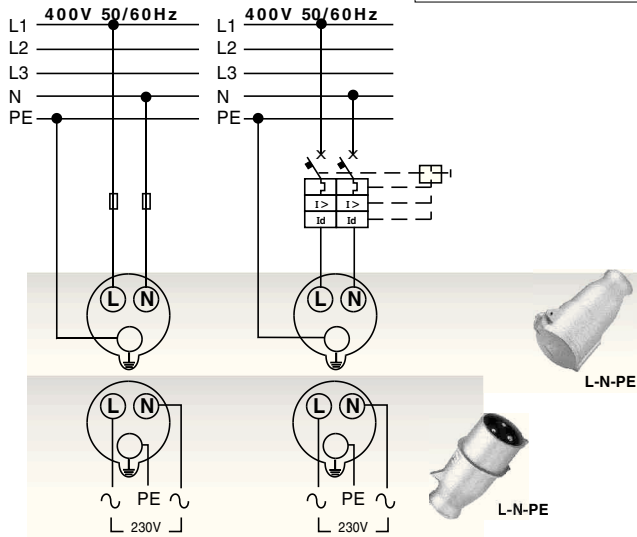


FIG.F



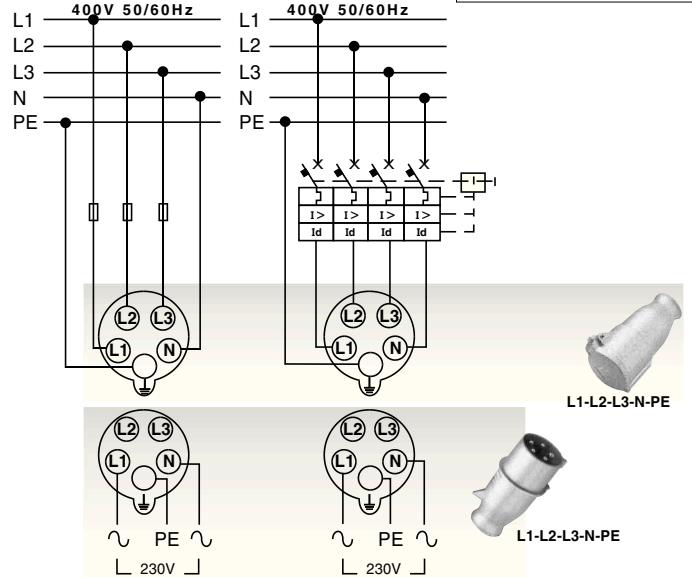
TAB.2

DIGITAL MODULAR 230, MODULAR 20TI



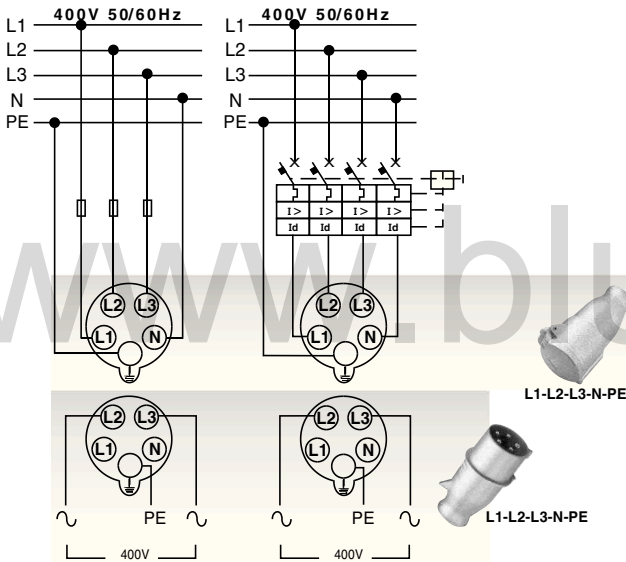
TAB.3

DIGITAL MODULAR 230, MODULAR 20TI



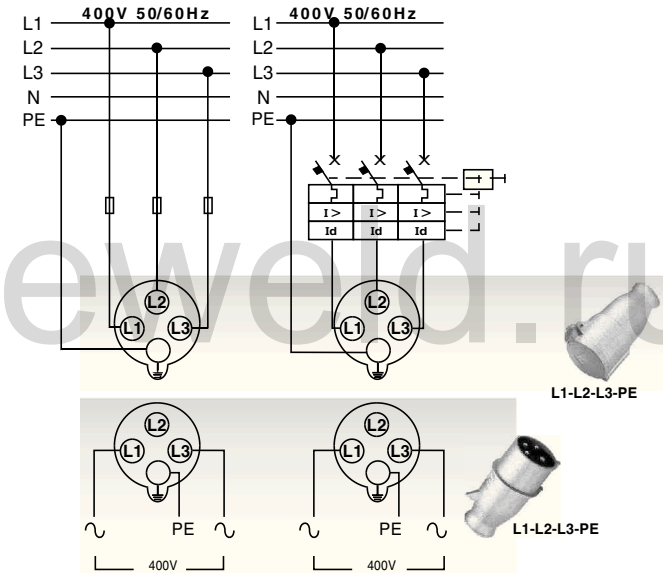
TAB.4

DIGITAL MODULAR 400



TAB.5

DIGITAL MODULAR 400



TAB.6

BRACCI BRAS ARMS ARMEN BRAZOS	VALORE DELLA FORZA VALEUR DE LA FORCE PRESSURE VALUE DRUCKWERT VALOR DE FUERZA				
	daN				
120	120	100	80	60	40
250	77	55	43	32	23
350	47	38	33	23	
500	28	25	18		

TAB.7

	230V	400V	230V	400V	Kg
I ₂ max	230V	400V	230V	400V	Kg
3,8kA	T16A	-	16A	-	10
6,3kA	T25A	T16A	32A	16A	10,5

Таблица 1. ТЕХНИЧЕСКИЕ ХАРАКТЕРИСТИКИ

Модель/параметр	Modular 20/TI; Plus 20TI	Digital Modular 230; Plus 230	Digital Modular 400; Plus 400
Потребляемая мощность, кВт	6	13	13
Максимальная мощность сварки, кВт, 50%	1,2	2,3	2,3
Напряжение и частота сети, В/Гц	220/50	220/50	380/50
Величина предохранителя, А	16	25	16
Вторичное напряжение холостого хода, В	2	2,5	2,5
Максимальный ток короткого замыкания, А	3800	6300	6300
Свариваемые стальные листы, мм	1+1	2+2	2+2
Вес, кг	10,5	11	11
Срок службы, лет	5	5	5
Гарантийный срок, мес.	12	12	12

Гарантийные обязательства.

Производитель гарантирует нормальную работу аппарата в течение 12 месяцев со дня его продажи через розничную сеть, а также ремонт или замену деталей, преждевременно вышедших из строя по вине предприятия-изготовителя, при условии соблюдения требований по монтажу, эксплуатации и периодическому техническому обслуживанию.

Гарантия относится к дефектам в материалах и узлах и не распространяется на компоненты, подверженные естественному износу и работы по техническому обслуживанию.

Гарантийному ремонту подлежат только очищенные от пыли и грязи аппараты в заводской упаковке, полностью укомплектованные, имеющие фирменный технический паспорт, гарантийный талон с указанием даты продажи, при наличии штампа магазина, заводского номера и оригиналов товарного и кассового чеков, выданных продавцом.

В течение гарантийного срока сервис-центр устраняет за свой счёт выявленные производственные дефекты. Производитель снимает свои гарантийные обязательства и юридическую ответственность при несоблюдении потребителем инструкций по эксплуатации, самостоятельной разборки, ремонта и технического обслуживания аппарата, а также не несет никакой ответственности за причиненные травмы и нанесенный ущерб.

Этот аппарат имеет сертификат соответствия №РОСС ИТ. МЕ77. В02541 и соответствует требованиям ГОСТ 12.2.007.8-75, ГОСТ Р 51526-99.

Срок службы оборудования 5 лет.

Адрес фирмы-производителя:

info@bluweld.ru